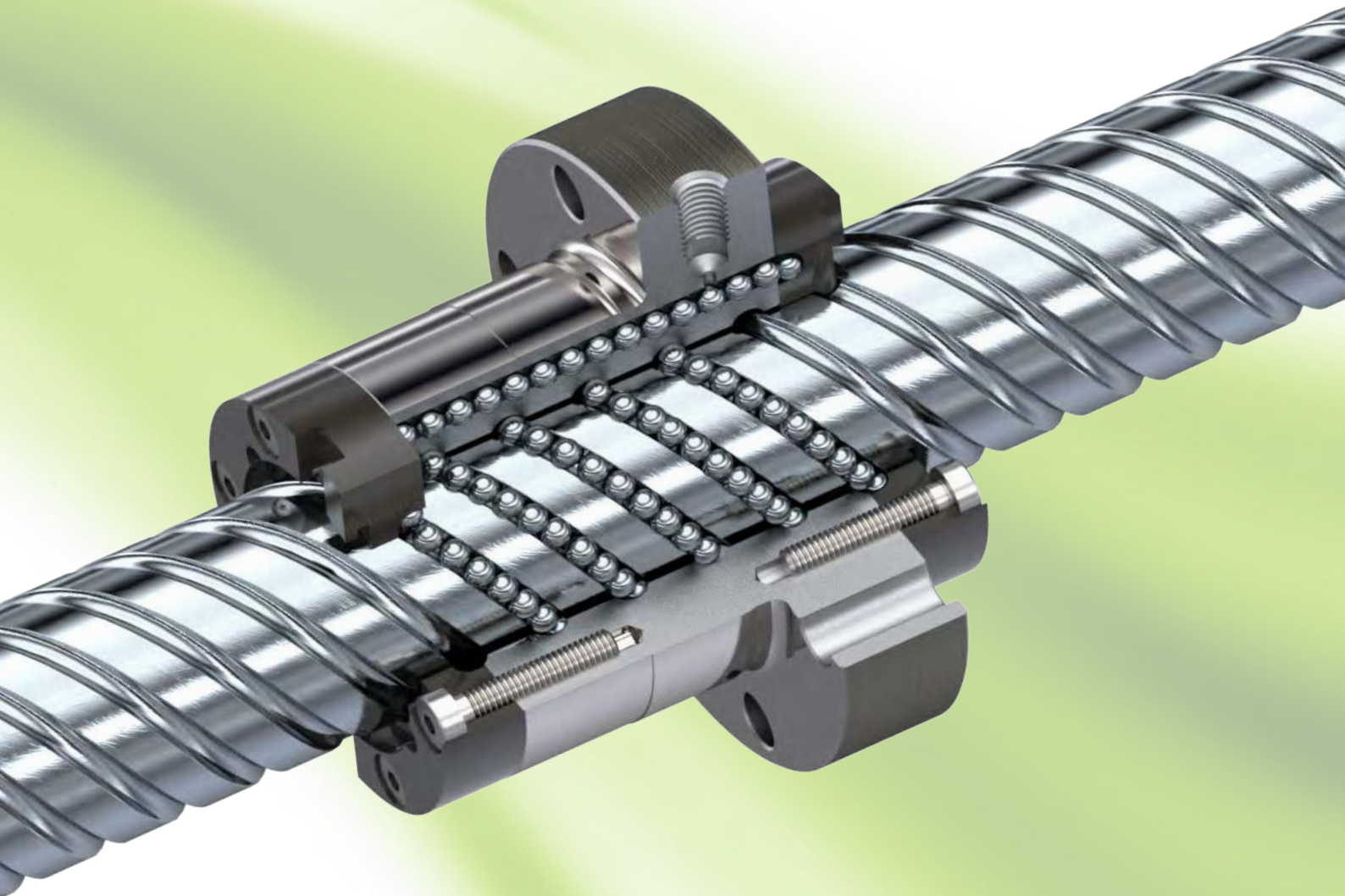


**NEUES BEWEGEN**  
**START MOTION**

09/2023



 **Gewindetrieb**  
**Screw Drives**

 **Spindelhubgetriebe**  
**Screw Jacks**

 **Teleskopgewindetrieb**  
**Telescopic Screw Drives**

# NEUES BEWEGEN! START MOTION!

Wenn Unternehmen aus dem Maschinen- und Anlagenbau gefragt werden, was sie im Kern bewegt, dann dreht sich alles um diese Fragen:

Mit welchen Ideen können wir morgen am Markt noch erfolgreich sein?

Welche Innovationen ermöglichen es uns, im globalen Wettbewerb zu bestehen und die Zukunft mitzugestalten?

Wir bei NEFF sind davon überzeugt: Wer in der Industrie von morgen etwas bewegen will, muss dafür nicht nur ein passendes System fertigen, sondern in erster Linie seinen Antrieb finden - und das in jeglicher Hinsicht.

Seit gut 100 Jahren steht NEFF für hochwertige Systeme der Antriebstechnik. Begonnen hat alles mit einfachen Gewindespindeln für Hobelbänke und höhenverstellbare Klavierstühle. Später kamen Kugelgewindetriebe und Spindelhubsysteme dazu. Heute bewegen unsere Antriebssysteme Anlagen weltweit: Zum Beispiel in öffentbaren Glaskuppeln, in Theaterbühnen, in Produktionsanlagen für Displays oder in Forschungsstationen nahe dem Südpol in der Antarktis.

Was uns antreibt ist die stetige Idee, gemeinsam mit unseren Kunden „Neues zu bewegen“. Dies bedeutet nicht nur das Bereitstellen von Antriebselementen, sondern auch das Überschreiten von Grenzen durch innovative Lösungsansätze. Hierfür entwickeln, realisieren und liefern wir intelligente Lösungen für komplexe Anforderungen im Bereich der Lineartechnik. Genau das zeichnet uns aus.

Wenn Sie sich in der Antriebstechnik zu neuen Ufern aufmachen, möchte dieser Katalog ein Begleiter sein. Er gibt einen Überblick über das NEFF-Standardprogramm und fungiert als Handbuch zur Auslegung technischer Systeme. Er soll inspirieren zu frischen Lösungsansätzen. Zusammen mit Ihnen, unseren Kunden werden wir - egal was es ist - gemeinsam Neues Bewegen.

Für das gesamte NEFF-Team

*When companies from the mechanical and plant engineering sector are asked what drives them at their core, everything is focused on these questions:*

*How can we still be on the market tomorrow with which ideas?*

*Which innovations will enable us to survive global competition and help shape the future?*

*At Neff, we are convinced that if you want to make a difference in tomorrow's industry, you not only have to manufacture a suitable system, but first and foremost find your drive - in every respect.*

*For a more than 100 years, NEFF has been synonymous with high-quality drive technology systems. It all started with simple threaded screws for planing benches and height-adjustable piano chairs. Later, ball screws and screw jack systems were added. Today, our drive systems move installations all over the world: for example, in openable glass domes, in theater stages, in production plants for displays or in research stations in Antarctica near the South Pole.*

*What drives us is the constant idea of "start motion" together with our customers. This means not only providing drive elements, but also exceeding limits through innovative approaches to solutions. To this end, we develop, implement and deliver intelligent solutions for complex requirements in the field of linear technology. This is exactly what distinguishes us.*

*This catalog is intended to be your companion when you set out on new ventures in drive technology. It provides an overview of the NEFF standard program and serves as a manual for designing technical systems. It is intended to inspire fresh approaches to solutions. Together with you, our customers, we will - no matter what it is - Start Motion.*

*For the entire NEFF team*



Hartmut Wandel  
Geschäftsführer  
CEO

1	<b>NEFF Produktübersicht</b> <i>NEFF Product overview</i>	2	
2	<b>Kugelgewindetriebe KGT</b> <i>Ball Screw Drives</i>	14	
3	<b>Trapezgewindetriebe TGT</b> <i>Trapezoidal Screw Drives</i>	38	
4	<b>Gleitgewindetriebe GGT</b> <i>Lead Screw Drives</i>	64	
5	<b>Teleskopgewindetriebe S-TEG</b> <i>Telescopic Screw Drives</i>	72	
6	<b>Teleskopgewindetriebe M-TEG</b> <i>Telescopic Screw Drives</i>	80	
7	<b>Spindelhubgetriebe M/J-Serie</b> <i>Screw Jacks M/J-Series</i>	98	
8	<b>Hochleistungsspindelhubgetriebe MH/JH-Serie</b> <i>High-performance Screw Jacks MH/JH-Series</i>	116	
9	<b>Spindelhubgetriebe C-Serie</b> <i>Screw Jacks C-Series</i>	144	
10	<b>Schnellhubgetriebe G-Serie</b> <i>High-speed Screw Jacks G-Series</i>	168	
11	<b>Zubehör Gewindetriebe</b> <i>Screw Drives accessories</i>	184	
12	<b>Zubehör Spindelhubgetriebe/-anlagen SHG/SHA</b> <i>Accessories Screw Jacks/-systems SHG/SHA</i>	214	
13	<b>Zubehör Allgemein</b> <i>General accessories</i>	274	
14	<b>Berechnungen KGT / TGT / GGT</b> <i>Calculations KGT / TGT / GGT</i>	296	
15	<b>Berechnungen SHG</b> <i>Calculations SHG</i>	342	
16	<b>Berechnungen S-TEG / M-TEG</b> <i>Calculations S-TEG / M-TEG</i>	360	

## **Kugelgewindetriebe KGT** **Ball Screw Drives KGT**



Der Kugelgewindetrieb besteht aus einer Kombination von Kugelgewindespindel mit Kugelgewindemutter. Als Standard KGT mit maximal 0,05 mm Axialspiel oder mit reduziertem Spiel bzw. als vorgespannter Kugelgewindetrieb – bei uns finden Sie die ganze Palette. Kugelgewindetriebe mit Vorspannung erhalten Sie wahlweise vorgespannt über Kugelselektion oder als Doppelmutter-Einheit mit eingeschliffenem Distanzring. Das NEFF Kugelgewindeprogramm entspricht DIN 69051 oder der weit verbreiteten NEFF-Norm.

Kugelgewindetriebe sind erhältlich mit Standard-Endenbearbeitung oder mit Endenbearbeitung nach Kundenzeichnung. Durch die geringe Rollreibung und das unterdrückte Losbrechmoment wird der hohe mechanische Wirkungsgrad von 98 % realisiert und damit die erforderliche Antriebsleistung reduziert. Ausgehend von jahrzehntelanger Weiterentwicklung der Laufbahnprofile und der Umlenksysteme bei den Kugelgewindemuttern stehen NEFF Kugelgewindetriebe für eine außergewöhnlich hohe Qualität und Lebensdauer.

*Ball screw drives combine a ball screw with a ball nut. From a standard ball screw with an axial clearance of max. 0.05 mm or a reduced clearance, to a preloaded ball screw - NEFF offers the full range of products. Preloaded ball screws are available either with ball selection or with double nut units with a ground distance ring. The NEFF ball screw range conforms to DIN 69051 and to the NEFF standard.*

*Ball screw drives are available with standard end machining or with customized end machining. Thanks to the low rolling friction and the suppressed breakaway torque, a high mechanical efficiency of 98 % is reached and the required driving power is reduced. Based on the continual development of the ball track profiles and deflection systems, NEFF ball screws stand for exceptionally high quality and long service life.*

## **Kugelgewindespindeln KGS** **Ball Screws KGS**



Unsere Standardpalette umfasst gerollte Kugelgewindespindeln. Darüber hinaus liefern wir Kugelgewindespindeln in geschliffener oder gewirbelter Ausführung.

Beim Gewinderollen wird das Gewindeprofil durch einen Kaltumformprozess eingewalzt. Durch die dadurch hervorgerufene Materialverformung werden hohe Festigkeiten und Oberflächengüten erreicht. Das gotische Spitzbogenprofil mit einem Kontaktwinkel von 45° und der optimierten Schmiegunge garantiert optimale Laufeigenschaften und hohe Belastungszahlen, was sich in einem hohen Wirkungsgrad zeigt. Der NEFF-Herstellungsprozess, ausgehend vom nach unseren Spezifika-

tionen hergestellten Rohmaterial, über das Gewinderollen, das anschließende Induktivhärten und das abschließende Finish garantiert eine gleichbleibend hohe Qualität der Kugelgewindespindel.

Die lagerhaltigen Kugelgewindespindeln reichen von Ø 12 bis Ø 80 bei Steigungen von bis zu 60 mm. Mit bis zu 6-gängigen Gewindeprofilen sind stets hohe Tragzahlen gewährleistet. Die Standard-Steigungsabweichung bei gerollten Kugelgewindespindeln liegt bei der Toleranzklasse T7 (52 µm/300 mm). Aufgrund der durchgängigen Prozesskette bei der Spindelherstellung, sind wir in der Lage Spindeln mit Genauigkeiten bis zur Toleranzklasse T3 (12 µm/300 mm) zu liefern. Darüber hinaus liefern wir Kugelgewindespindeln in geschliffener oder gewirbelter Ausführung nach Kundenzeichnung in den jeweils geforderten Qualitätsklassen.

*Our standard product range includes rolled ball screws. We also deliver ground or whirled ball screws. During the rolling process, the thread grooves are rolled in with a cold working method. This leads to a high material strength and surface quality.*

*The Gothic pointed arch profile with a 45° contact angle and optimized oscillation guarantees ideal operating characteristics and a high load capacity. From raw material tailored to our specifications, to thread rolling and inductive hardening, to the final finishing, NEFF's manufacturing process ensures the consistent high quality of our ball screws.*

*The ball screws in stock range from Ø12 to Ø80 with pitches up to 60 mm. Multi-start thread profiles with up to six threads guarantee high load ratings. The standard pitch deviation of a rolled ball screw drive corresponds to tolerance grade T7 (52 µm/300 mm). Thanks to a continuous process chain in the screw production, we are able to deliver screws with an accuracy of T3 (12 µm/300 mm). We also deliver ground or whirled ball screws according to customer specifications in the required quality classes.*

## **Kugelgewindemuttern KGM** **Ball Nuts KGM**

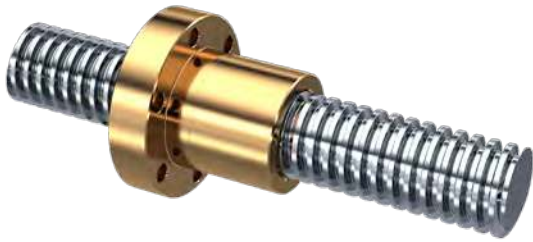


- Kugelgewindeflanschnutter nach KGF-D DIN 69051  
*Flanged ball nut KGF-D in accordance with DIN 69051*
- Kugelgewindeflanschnutter nach KGF-N NEFF Norm  
*Flanged ball nut KGF-N in accordance with the NEFF standard*
- Kugelgewindezylindermutter nach KGM-D DIN 69051  
*Cylindrical ball nut KGM-D in accordance with DIN 69051*
- Kugelgewindezylindermutter nach KGM-N NEFF Norm  
*Cylindrical ball nut KGM-N in accordance with the NEFF standard*
- Kugelgewindemutter mit Einschraubgewinde KGM-E  
*Ball nut with screw-in thread KGM-E*

Die Kugelgewindemuttern sind in Verbindung mit Spindeln auch spielfrei und vorgespannt lieferbar.

*Ball nuts can also be supplied free of play and preloaded.*

**Trapezgewindetribe TGT**  
**Trapezoidal Screw Drives TGT**



Der Trapezgewindetrieb ist eine Kombination aus Trapezgewindespindel und Trapezgewindemutter. NEFF Trapezgewindetribe werden in gerollter Ausführung nach DIN 103 hergestellt. Die durch das Rollen der Trapezgewindespindeln erzielte höhere Festigkeit und die hohe Oberflächengüte der Gewindeflanken führt zusammen mit den Trapezgewindemuttern zu außerordentlich guten Laufeigenschaften. Hinzu kommt, dass wir bei NEFF Trapezgewindespindeln im oberen Toleranzbereich fertigen. Daraus resultieren normkonforme Trapezgewindetribe mit reduziertem Spiel, hoher Geradheit und exzellenter Steigungsgenauigkeit.

Die Trapezgewindelaufmutter, standardmäßig aus Rotguss-Bronze, sind erhältlich in zylindrischer Form oder mit Flansch. Darüber hinaus sind Trapezgewindemuttern in Lagerbronzen höherer Festigkeit, in Kunststoffausführung oder als Stahlmuttern lieferbar.

*Trapezoidal screw drives combine a trapezoidal screw with a trapezoidal nut. NEFF's rolled trapezoidal screw drives conform to DIN 103. By rolling the trapezoidal screws we ensure very high strength and surface quality of the flanks, which together with the trapezoidal nuts, lead to extraordinary operating characteristics. Additionally, the trapezoidal screws are produced in a higher range of tolerance, resulting in norm compliant trapezoidal screws with very low backlash, high straightness and pitch accuracy.*

*Trapezoidal travelling nuts, produced from red bronze by default, are available either cylindrical or with flange. We also deliver trapezoidal nuts in bearing bronzes with higher material strength as plastic nuts, or as steel nuts.*

**Trapezgewindespindel TGS**  
**Trapezoidal Screws TGS**



- gerollte Präzisiontrapezgewindespindel TGS-RPTS, Ø 10–100 mm in ein- und mehrgängiger Ausführung  
*precision-rolled trapezoidal screws TGS-RPTS, Ø 10 – 100 mm with single or multi-start threads*
- gewirbelte Präzisiontrapezgewindespindel TGS-WPTS, Ø 16–140 mm (die Trapezgewindespindeln sind auch in beschichteter und rostfreier Ausführung lieferbar)  
*whirled trapezoidal screws TGS-WPTS, Ø 16 – 140 mm (the trapezoidal screws can also be supplied in coated and rust-proof versions)*

**Trapezgewindemuttern TGM**  
**Trapezoidal Nuts TGM**



- EFM, Buntmetall, einbaufertig, Ø12–120 mm  
*EFM, non-ferrous metal, ready to install, Ø12 – 120 mm*
- EKM, Kunststoffmutter, einbaufertig, Ø12–50 mm  
*EKM, plastic nut, ready to install, Ø12 – 50 mm*
- LRM, Rotgussmutter, Ø10–80 mm  
*LRM, red bronze nut, Ø10 – 80 mm*
- LKM, Kunststoffmutter, lang, Ø10–50 mm  
*LKM, plastic nut, long, Ø10 – 50 mm*
- KSM, Stahlmutter kurz, Ø10–80 mm  
*KSM, steel nut, short, Ø10 – 80 mm*
- SKM, Stahlmutter sechskant, Ø10–70 mm  
*SKM, steel nut, hexagonal, Ø10 – 70 mm*
- SFM, Sicherheitsfangmutter, Ø12–120 mm  
*SFM, safety nut, Ø12 – 120 mm*
- LMS, Laufmutter, mit Schwenkzapfen, Ø18–60 mm  
*LMS, travelling nut, with trunnion, Ø18 – 60 mm*
- LSF, Laufmutter, mit Schlüsselfläche, Ø18–60 mm  
*LSF, travelling nut, with spanner flat, Ø18 – 60 mm*
- LSA, Laufmutter, mit sphärischer Auflage, Ø18–60 mm  
*LSA, travelling nut, with spherical contact surface, Ø18 – 60 mm*

Kundenspezifische Ausführungen auf Anfrage lieferbar.  
*Customized versions are available on request.*

**Gleitgewindetribe GGT**  
**Lead Screw Drives GGT**



Der NEFF Gleitgewindetrieb vereint die Kugelgewindespindel mit einer Kunststoffmutter. Das Innengewinde der Kunststoffmutter ist das Negativprofil der jeweiligen Kugelgewindespindel. Dadurch erhält der Anwender einen Gewindetrieb der die hohen Steigungen der Kugelgewinde und die geringeren Investitionskosten des Trapezgewindes vereint. Durch die Materialauswahl des Mutterwerkstoffs (hochwertiger Kunststoff) lässt sich ein Gleitgewindetrieb oft schmierfrei betreiben.

*The NEFF sliding screw combines the ball screw with a plastic nut. The thread of the plastic nut is the negative profile of the according ball screw. The result is a screw drive that combines the high pitches of the ball screw and the lower costs of the acme screw. Due to the material selection of the nut material (high-quality plastic), a lead screw drive can often be operated without lubrication.*

**Synchron**  
**Teleskopgewindetribe S-TEG**  
**Synchronic**  
**Telescopic Screw Drives S-TEG**



2-stufiger synchron ausfahrender Teleskopgewindetrieb als Gleit- oder Kugelgewindeausführung optional mit Endsaltern. Wahlweise stehen standardisierte Anschlussmöglichkeiten für Getriebe oder Zahnriemen zur Verfügung. Auch der direkte Anschluss eines Antriebsmotors mittels Motorglocke und Kupplung ist problemlos möglich.

*2-stage, synchronously extending telescopic screw drive with a sliding screw or ball screw, optionally available with limit switches. Available with standardised connectivity for gearboxes or toothed belts. The direct connection of a drive motor with a motor flange and coupling is also possible.*

- als Kugelgewinde- oder Gleitgewindetrieb  
*available with ball screw or sliding screw*
- 4 verschiedene Anschlussmöglichkeiten frei wählbar  
*4 different connecting options to choose from*

**Mehrstufige**  
**Teleskopgewindetribe M-TEG**  
**Multi-stage**  
**Telescopic Screw drives M-TEG**



Die mehrstufigen Teleskopgewindetribe M-TEG erheben sich von kleinsten Einbaumaßen auf eindrucksvolle Hubhöhen. Mit dem Kombinieren von bis zu 7 Spindelstufen kann der Anwender verschiedene Lastbereiche und Einbaubedingungen abdecken. Aus dem Standard mit Anschluss für die Spindellagerung, können auch verschiedene Spindelhubgetriebe wie die M-, C- oder G-Serie problemlos adaptiert werden. Durch die hohe Steigung des Gewindeprofils, werden hohe Wirkungsgrade realisiert. Auf Anfrage sind Sonderausführungen, Sondergrößen und Sondermaterialien möglich.

*The M-TEG multi-stage telescopic screw drives reach impressive lifting heights with extremely compact installation dimensions. With up to 7 stages, the user can combine different load ranges and installation conditions. Besides the standard connection for the screws bearing, connections for the NEFF screw jacks series M, C, or G are also possible. Due to the high pitch of the thread profile, high efficiencies can be achieved. Special designs, sizes, and materials are available on request.*

**Übersicht Spindelhubgetriebe SHG**  
**Overview Screw Jacks SHG**



Die verschiedenen Baureihen der NEFF-Spindelhubgetriebe unterscheiden sich hinsichtlich der Kraftübertragung und der Bauform. Am weitesten verbreitet sind die Spindelhubgetriebe mit Schneckenverzahnung. Diese Ausführung bieten wir sowohl in klassischer (C-Serie) als auch in kubischer (M/J-Serie) Bauform an. Austauschbar zu der M/J-Serie wurde eine Hochleistungsbaureihe, die MH/JH-Serie entwickelt. Diese ist inzwischen in 6 Baugrößen im Standard verfügbar. Für höhere dynamische Anforderungen stehen die Spindelhubgetriebe der G-Serie bereit. Diese zeichnen sich durch Kegelradverzahnungen hoher Qualität aus und werden häufig mit Kugelgewindespindel geliefert.

*The various screw jack series differ in terms of power transmission and design. Most common are the worm gear screw jacks, which we offer both in the classic C-series design and the cubic M/J-series design. A high-performance series, the MH/JH-series has been developed changeable for the M/J-series and is now available in six sizes. For higher dynamic requirements, the screw jacks of the G-series are available. These are characterized by high-quality bevel gears and are often supplied with ball screws.*

## **Spindelhubgetriebe M/J-Serie** **Screw Jacks M/J-Series**



Das Programm umfasst 11 Baugrößen von 2,5–500 kN Hubkraft mit stehender und rotierender Spindel.

*The product range encompasses 11 sizes with lifting forces from 2.5 to 500 kN, with fixed and rotating screw.*

- einige Baugrößen serienmäßig mit Lebensdauerschmierung  
*some sizes are available with lifetime lubrication by default*
- deutlich verbesserter Wirkungsgrad durch Optimierung der Toleranzen und Oberflächengüte  
*significantly improved efficiency as a result of the optimisation of tolerances and surface quality*
- begrenzte Aufnahme von Seitenkräften durch Verwendung des NEFF Trapezgewindetriebs  
*limited absorption of lateral forces thanks to the use of the NEFF trapezoidal screw drive*
- Lieferung wahlweise mit Kugel- oder Trapezgewindetrieben  
*available with ball screw drives or trapezoidal screw drives*
- durch die kubische Bauform in jeder Lage montierbar  
*mountable in any position thanks to the cubic design*

## **Hochleistungsspindelhubgetriebe MH/JH-Serie** **High-Performance Screw Jacks MH/JH-Series**



Das Programm umfasst 6 Baugrößen von 5-250 kN Hubkraft mit stehender, verdrehgesicherter oder rotierender Spindel.

*The product range comprises 6 sizes with a lifting capacity of 5-250 kN with a fixed, anti-turn, or rotating screw.*

- alle Hubgetriebe serienmäßig mit Ölschmierung  
*all screw jacks feature oil lubrication by default*
- maximierter Wirkungsgrad durch optimiertes Hochleistungsschneckengetriebe  
*maximum efficiency thanks to optimised high-performance worm gear screw jacks*
- lieferbar wahlweise mit Kugel- oder Trapezgewindetrieb  
*available with ball screw or trapezoidal screw drive*
- durch die kubische Bauform in jeder Lage montierbar  
*mountable in any position thanks to the cubic design*

## **Spindelhubgetriebe C-Serie** **Screw Jacks C-Series**



Im Standardprogramm sind verschiedene Spindeltypen und -steigungen frei wählbar. Neben ein- und mehrgängigen Trapezgewindespindeln lassen sich auch Kugelgewindespindeln mit verschiedenen Steigungen einsetzen. In der Ausführung mit stehender Spindel sind die Muttern kompakt ins Getriebegehäuse integriert. Das spart Einbauraum. Auf Anfrage sind Sonderausführungen, Sondergrößen und Sondermaterialien möglich.

*Within the standard product range it is possible to choose between different screw types and pitches. Besides single-start and multi-start trapezoidal threads, ball screws with different pitches are also available. In the case of a fixed screw, the ball nuts are completely integrated into the gear housing, which saves mounting space. Special designs, sizes, and materials are available on request.*

- technisch robust und flexibel in der Anwendung  
*technically robust and flexible in terms of application*
- integrierte Spindelschmierung, sogar während laufendem Betrieb möglich  
*integrated screw lubrication, also possible during operation*
- Hochleistungsverzahnung, die höhere Wirkungsgrade und längere Einschalt Dauern ermöglicht  
*high-performance toothings that allows for higher efficiency and longer duty cycles*
- getrennte Schmierkreisläufe von Getriebe und Spindel  
*separate lubrication circuits for gearbox and screw*
- verwendbar in jeder beliebigen Einbaulage  
*can be used in any desired installation position*
- dank speziellem Hochtemperaturfließfett unter normalen Betriebsbedingungen lebensdauer geschmiert  
*lubricated for life under normal operating circumstances thanks to a high-quality semi-fluid grease*
- Die FEM (Finite-Elemente-Methode) optimierten Gehäuse ermöglichen den sicheren Einsatz selbst bei höchsten Lasten.  
*The housings, which are optimised by using FEM (the finite element method) allow for safe operation even in case of extremely high loads.*

**Schnellhubgetriebe G-Serie**  
**High-Speed Screw Jacks G-Series**



NEFF Schnellhubgetriebe ergänzen das bestehende Spindelhubangebot im mittleren Lastbereich für hohe Hubgeschwindigkeiten und höhere Einschalt Dauern.

*NEFF high-speed screw jacks complement the existing screw jacks in the medium load range for high lifting speed and longer duty cycles.*

- 3 Baugrößen 3 sizes
- Übersetzungen in 1:1, 2:1 und 3:1 lieferbar  
*gearboxes with transmission ratios of 1:1, 2:1 and 3:1 available*
- gehärtete, geschliffene und spiralverzahnte Kegelradübersetzungen  
*hardened, ground, and spiral-toothed bevel gearboxes*
- durch die kubische Bauform in jeder Lage montierbar  
*mountable in any position thanks to the cubic design*
- mit bis zu 4 Abtriebswellen lieferbar (außer Übersetzung 1:1)  
*available with up to 4 drive shafts (except for transmission ratio 1:1)*
- in Bauart N, VK oder R lieferbar  
*available as type N, VK or R*

**Zubehör Gewindetriebe**  
**Screw Drives accessories**



Das NEFF Zubehör Gewindetriebeprogramm bietet ein umfangreiches Angebot an gängigen Zubehörteilen für Gewindetriebe, von einbaufertigen Lagereinheiten bis hin zum passenden Spindelfett. Auf Wunsch fertigen wir in unserem modernen Maschinenpark passend zugeschnittene Sonderlösungen.

*NEFF offers an extensive range of common accessories for screw drives, from ready-to-install bearing units to the appropriate screw grease. If desired, we can also manufacture customised solutions with our modern machinery.*

- Endenbearbeitungen *end machining*
- Festlager/Loslagereinheiten *fixed bearing/loose bearing units*
- Nutmuttern DRS, GUK *groove nuts DRS, GUK*
- Adapterkonsolen KON *adaptor brackets KON*
- Kardanadapter KAR *universal joint KAR*
- Kreuzkardanadapter KKA *cross cardan adapter KKA*

**Zubehör Hubgetriebe / Hubanlagen**  
**Screw jacks / systems accessoires**



Das NEFF Zubehör Hubtriebeprogramm bietet ein umfangreiches Angebot für alle gängigen Zubehörteile von präzisen Kardanlagerungen bis hin zu einbaufertigen Stehlagern. Auf Wunsch fertigen wir in unserem modernen Maschinenpark auch passend zugeschnittene Sonderlösungen.

*NEFF offers an extensive range of all common accessories for screw jacks, from precise gimbal bearings to ready-to-install pillow blocks. If desired, we can also manufacture customised solutions with our modern machinery.*

- Aufsteckgetriebe NA *shaft-mounted gearboxes NA*
- Kegelradgetriebe NV *bevel gearboxes NV*
- Befestigungsleisten BL *mounting ledges BL*
- Kardanadapter KA *universal joints KA*
- Kardanlagerflansch KLF *gimbal bearing flange KLF*
- Kardanlagerbock KLB *gimbal bearing pedestal KLB*
- Befestigungsplatte BP *mounting plate BP*
- Endschalter END *limit switch END*
- Gabelkopf GK *fork head GK*
- Gelenkauge GA *rod end GA*
- Hochleistungsgelenkkopf HG *high-performance joint head HG*
- Motorglocken MG *motor flanges MG*
- Gelenkwellen ZR / GX / DHE *drive shafts ZR / GX / DHE*
- Stehlager SN *pillow block bearing SN*
- Adapterkonsolen KON *joint brackets KON*
- Kardanadapter KAR *universal joint adapter KAR*
- Wellenschutzkappen WSK *Shaft Protection Caps WSK*

**Zubehör allgemein**  
**General accessories**

Das allgemeine Zubehörprogramm umfasst Produkte wie speziell auf Gewindetriebe und Spindelhubgetriebe abgestimmtes Fett und universell einsetzbare Schmierstoffgeber.

*The product range of general accessories comprises products such as grease designed specifically for screw drives or universal lubricant dispensers.*

- Faltenbälge FB *bellows FB*
- Spiralfederabdeckungen SF *spiral spring covers SF*
- Schmierstoffgeber *lubricant dispensers*
- Fettkartuschen *grease cartridges*
- Drehstrommotoren DNM *three-phase motors DNM*
- Wellenkupplung GS *shaft coupling GS*
- Wellenkupplungen RA, RG *shaft couplings RA, RG*
- Handräder HR *Handwheels HR*



**Produktkonfigurator**  
**Product configurator**

Zur Implementierung der NEFF Komponenten steht unseren Kunden ein 3D-Produktkonfigurator zur Verfügung. Mit Hilfe des Konfigurators lassen sich über 100 Millionen Variationen darstellen. Der Kunde kann 69 verschiedene CAD Formate verwenden, um seine Konstruktionsanforderungen in das CAD System zu übertragen. Diese Vorauswahl beschleunigt den Konstruktionsprozess erheblich. Anhand einer 2D oder 3D Vorschau lässt sich ein realistisches Bild des Endprodukts darstellen. Neben der einfachen Bedienung erstellt der Konfigurator ein automatisiertes Angebot und liefert dem Kunden das dazugehörige technische Datenblatt.

*A 3D product configurator is available to our customers for implementing NEFF components. With the help of the configurator, more than 100 million variations can be displayed. The customer can use 69 different CAD formats to transfer his design requirements to the CAD system. This pre-selection speeds up the design process considerably. A realistic picture of the final product can be displayed using a 2D or 3D preview. In addition to being easy to use, the configurator generates an automated quote and provides the customer with the associated technical data sheet.*

69 verschiedene CAD Formate auswählbar  
*69 different CAD formats choiceable*

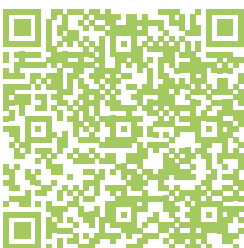
über 100 Mio. Variationen konfigurierbar  
*over 100 million configurable variants*

2D und 3D Vorschau  
*2D and 3D preview*

einfache Bedienung  
*simple operation*

Datenblätterstellung  
*data sheet creation*

automatisierte Angebotserstellung  
*automated quotation*



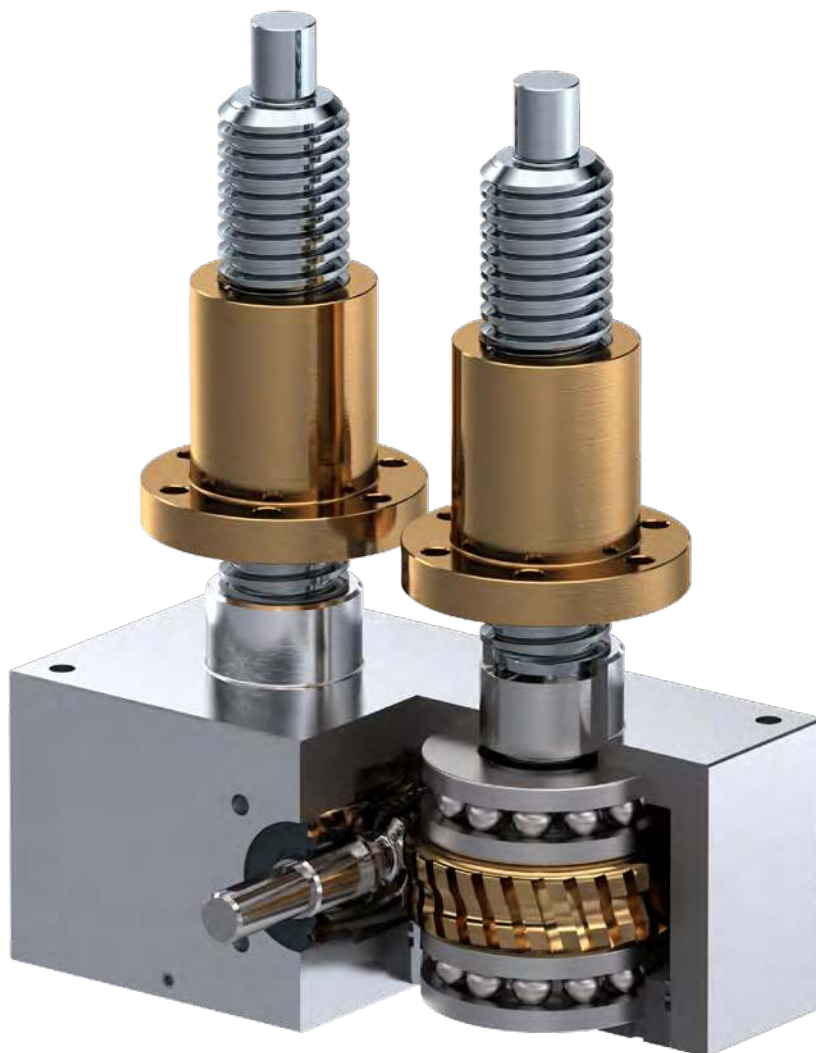
Einfach den nebenstehenden QR Code einscannen, oder über <https://neff-gewindetriebe.partcommunity.com> konfigurieren.  
*Simply scan the adjoining QR code, or register for free at <https://neff-gewindetriebe.partcommunity.com>.*

**Individuallösungen**  
**Individual solutions**

In Zusammenarbeit mit unseren Kunden und Partnern entwickeln wir mit viel Know-How maßgeschneiderte Individuallösungen im Bereich der elektromechanischen Antriebstechnik. Dabei haben wir in den letzten Jahrzehnten ein breites Spektrum an anwendungsspezifischen Antrieben realisiert. Wir können auf umfangreiches Fachwissen und einen reichhaltigen Erfahrungsschatz zurückgreifen. So haben wir beispielsweise für extreme antarktische Witterungsbedingungen bis minus 80°C Hubelemente konzipiert und gebaut. Auch Gewindetribe oder Hubgetriebe mit Lastwerten, die höher sind als die katalogmäßigen Standardwerte, können umgesetzt werden. Zögern Sie nicht, die technische Abteilung von NEFF zu kontaktieren, um gemeinsam ein Antriebssystem samt aller Komponenten entsprechend ihren Anforderungen auszuarbeiten.

*In cooperation with our customers and partners, we develop customized solutions in the field of electromechanical drive technology. In the last decades we realized a wide range of application-specific drives. We can draw on extensive expertise and a wealth of experience. For example, we have developed and produced screw jacks for extreme Antarctic weather conditions as low as minus 80°C. Screw drives or screw jacks with load values higher than the catalog standard values can also be realized. Do not hesitate to contact the NEFF technical department to work out together a drive system including all components according to your requirements.*

**Doppelspindel-Hubgetriebe** **Doublescrew Screw Jack DUO**



Doppelspindel-Hubgetriebe entwickelt für fahrerlose Transportsysteme *double screw screw jack developed for driverless transport systems*

Individuallösungen  
Individual solutions

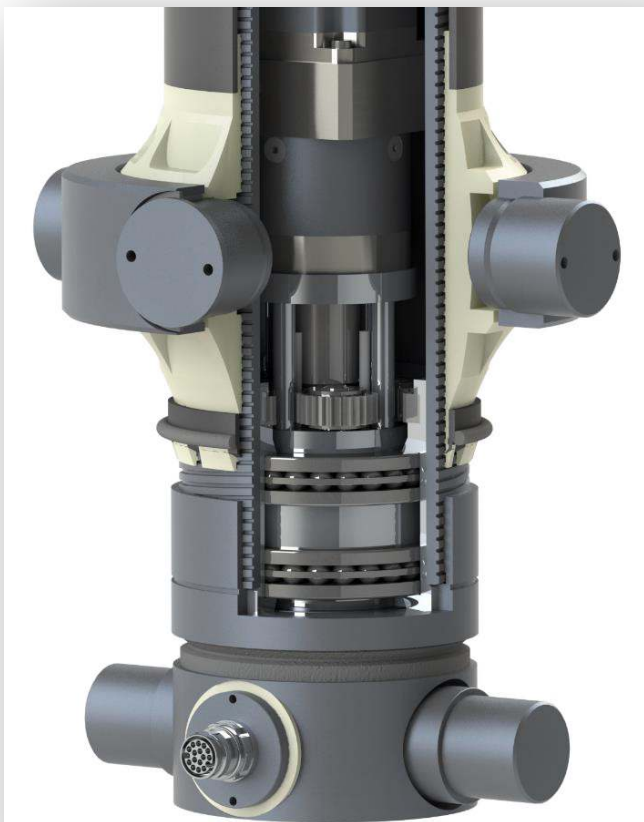
Rohrgewindetriebe RGT  
Tube Screw Drives RGT

Spindeltrieb mit innenliegender Abtriebseinheit *Screw drive with internal drive unit*

Der patentierte Spindeltrieb wurde entwickelt, um bei großen Hublängen größtmögliche statische Stabilität bei gleichzeitig geringem Materialeinsatz zu erreichen. Die besonders geschützte innenliegende Antriebseinheit ermöglicht den Betrieb unter schwierigen Umgebungsbedingungen.

Ausführung mit 100mm Alurohrspindel, 20mm Steigung, Polyflex-Faltenbalg und beidseitiger kreuzkardanischer Aufhängung

*The patented screw drive was developed in order to achieve the greatest possible static stability for long stroke lengths while at the same reducing the amount of material used. The specially protected internal drive unit permits operation under difficult ambient conditions. Design with 100mm aluminum tube screw, pitch of 20mm, polyflex bellows and cross-cardanic suspension on both sides*

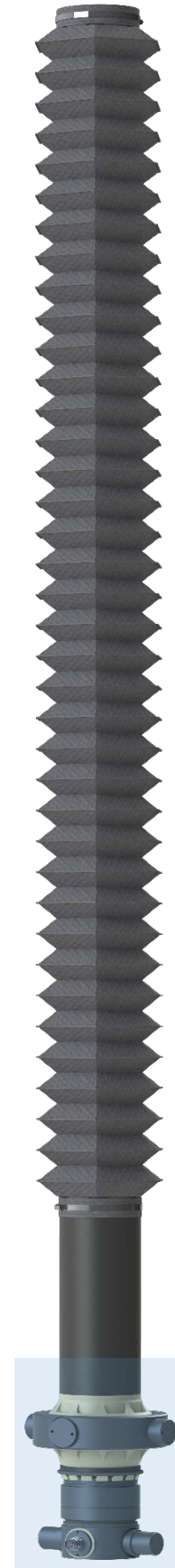


Innenliegender Spindeltrieb mit kreuzkardanischer Aufhängung  
*Inside screw drive with cross-cardanic suspension*



Anwendungstipps *Application tips*

- Ideal für extreme Umgebungsbedingungen, wie Sandwüsten  
*Usefull for extreme environmental conditions, such as sand deserts*
- Leichtbau: Ausführung Ø100 mit besserem Statikverhalten wie eine Standard Trapezgewindespindel Tr80x10 nach DIN 103 bei gleicher Spindel­länge - dabei einer Gewichtreduzierung von 90%.  
*lightweight construction: Ø100 design with better static data than a standard trapezoidal screw Tr80x10 DIN 103 with the same screw length - at 90% weight reduction.*
- Für langsame Hubgeschwindigkeiten mit hoher Positionsgenauigkeit.  
*for slow stroke speeds with high accuracy.*



### Individuallösungen

#### Individual solutions

### Elektromechanische Hubzylinder

#### Electromechanical lifting cylinders

Die NEFF Linearantriebe sind als elektromechanische Hubzylinder in Kombination mit den Hubgetrieben der M-, J- und C-Serie entwickelt worden und können sowohl mit Trapez- als auch mit Kugelumlaufspindel geliefert werden. Der Antrieb ist motorisiert oder manuell möglich. Die Hubzylinder sind für industrielle Anwendungen entwickelt worden. Durch die spezielle Rohrkonstruktion können die NEFF-Linearantriebe überall dort Anwendung finden, wo es sich um Themen, wie Sicherheit und raue Umgebungsverhältnisse handelt. Die Linearantriebe sind fettgeschmiert und durch die Rohrkonstruktion vollkommen gegen Umwelteinflüsse sowie aggressive Medien gekapselt. Diese robuste Antriebseinheit kann für eine lineare Hub-, Kipp- und Hebebewegung eingesetzt werden. Durch Vorteile gegenüber hydraulischen und pneumatischen Zylindern, in punkto Selbsthemmung in Verbindung mit einer Trapezgewindespindel, und natürlich auch der Dynamik mit Kugelgewindetrieben, erreichen wir eine präzise Hubbewegung und eine genaue Positionierung mit Wiederholgenauigkeit. Zudem bietet die Rohrkonstruktion eine erhöhte Knicklastkapazität zu freien Spindel-systemen.

*The NEFF linear actuators have been developed as electromechanical lifting cylinders in combination with the M-, J- and C-series screw jacks, and can be supplied with both, trapezoidal and ball screws. The linear actuators can be motorized and manually operated, and are designed for industrial applications. Due to the special tubular design, NEFF linear actuators can be used wherever issues such as safety and harsh environments are involved. The linear drives are grease lubricated and completely encapsulated against environmental influences as well as aggressive media due to the tube construction. This robust drive unit can be used for linear lifting, tilting and hoisting motion. Due to advantages over hydraulic and pneumatic cylinders, in terms of self-locking in conjunction with a trapezoidal lead screw, and of course the dynamics with ball screws, we achieve a precise lifting movement and accurate positioning with repeatability. In addition, the tubular design offers increased buckling load capacity to free screw systems.*

#### Anwendungsgebiete **Application fields:**

Die Linearantriebe von NEFF sind im Allgemeinen ideal für Industrie- und Automatisierungsanwendungen und werden vor allem in folgenden Bereichen eingesetzt:

*NEFF's linear drives are generally ideal for industrial and automation applications and are mainly used in the following areas:*

- Schwermaschinenbau und Stahlerzeugung *heavy engineering and steel production*
- in Maschinen zur Verarbeitung von Blech, Holz, Stein und Glas. Bei Wind- und Solarkraftwerken.  
*in machines for the production of thin metal, pipes, wood, stone, glass and in applications of regenerative energy.*
- Kunststoffherstellung *plastic manufacturing*
- Schiffbau und Eisenbahn *shipbuilding and railway*
- Lebensmittel- und Getränkeindustrie *food and beverage industry*

#### Vorteile **Advantages:**

Hauptvorteile gegenüber anderen Systemen wie pneumatische und hydraulische Zylinder sind wie folgt:

*Main advantages over other systems such as pneumatic and hydraulic cylinders are as follows:*

- erhöhte Energieeffizienz, dank der hohen Leistungsdichte aller NEFF-Komponenten, insbesondere der Spindeln in Eigenfertigung  
*Increased energy efficiency, thanks to the high power density of all NEFF components, especially the spindles in in-house production*
- einfachere und schnellere Montage, da keine hydraulischen oder pneumatischen Verteiler und zu verlegende Leitungen von Nöten sind  
*simpler and faster installation, as there is no need for hydraulic or pneumatic distributors and pipes to be installed*
- keine Leckage im Gegensatz zu Hydraulikaggregaten *no leakage in contrast to hydraulic power packs*
- bessere Zuverlässigkeit und kalkulierbare Lebensdauer bei weniger Wartung, dank mechanischer Robustheit und durchdachter Konstruktionsdetails  
*better reliability and calculable lifetime with less maintenance, thanks to mechanical robustness and well thought-out design details*
- präzise und sichere Hubbewegungen durch elektronische Ansteuerung der Linearantriebe  
*precise and safe stroke movements due to electronic control of linear drives*

#### Zubehör **Accessories:**

- Die NEFF Lineareinheiten können mit Kontroll- und Sicherheitssysteme (induktive) Endschalter zur Hubbegrenzung ergänzt werden  
*NEFF linear units can be supplemented with control and safety systems (inductive) limit switches for stroke limitation*
- Zusätzlich können Absolut-/Inkrementalgeber als Systemlösung adaptiert werden  
*In addition, absolute/incremental encoders can be adapted as a system solution*

**Individuallösungen**  
**Individual solutions**

**Elektromechanische Hubzylinder**  
**Electromechanical lifting cylinders**



Förderbandanlage mit Hubgetrieben in Schubstangenausführung *Conveyor belt system with screw jacks in push rod design*

**Individuallösungen**  
**Individual solutions**

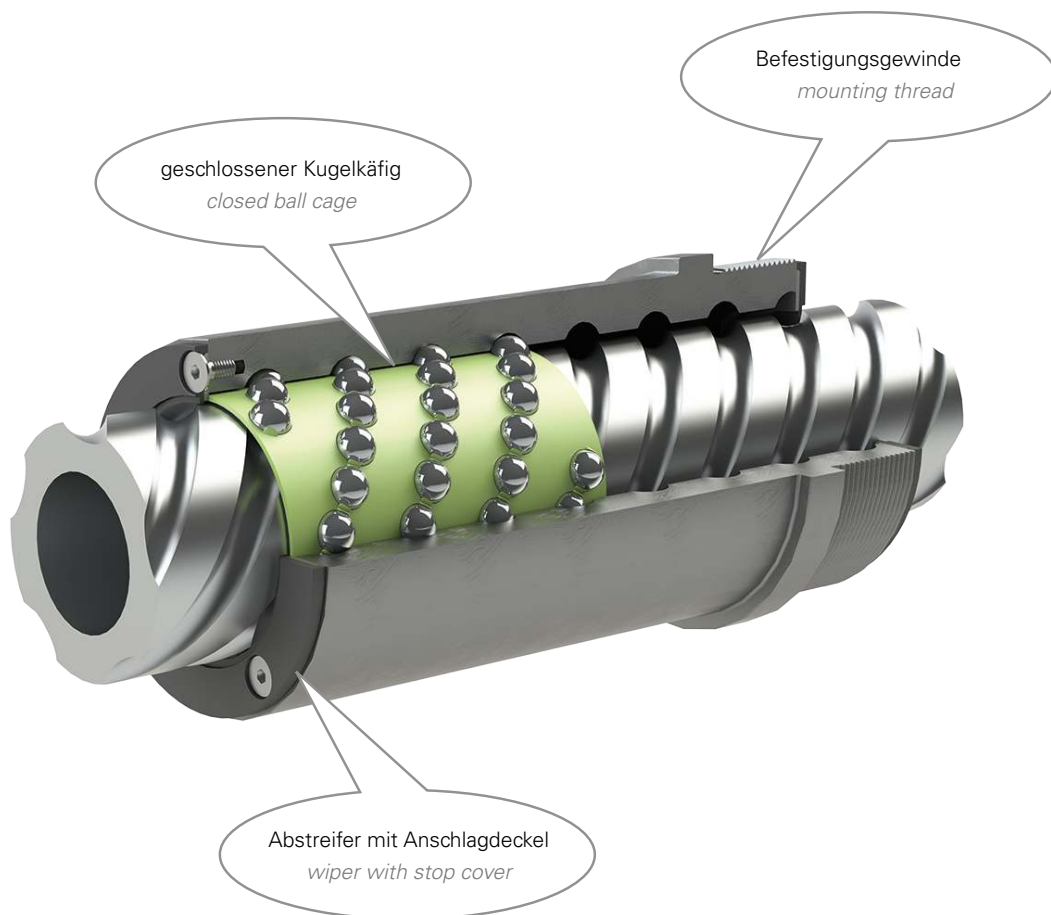
**Sonderkugelgewindetriebe**  
**Customized Ball Screw Drives**

**Kugelgewindemutter mit Kugelkäfig für Kurzhubanwendungen**  
**Ball nut with ball cage for short-stroke applications**

Herkömmliche Kugelgewindetriebe mit Umlenksystemen sind nur bedingt für Kurzhub- oder oszillierende Anwendungen geeignet. Die Lebensdauer verringert sich bei diesen Anwendungen um bis zu 1/5 der regulären Lebensdauer. Das liegt hauptsächlich an der fehlenden Schmierstoffverteilung und den kollidierenden Kugeln im Fall der Drehrichtungsumkehr.

*Conventional ball screws with deflection systems are often not suitable for short-stroke or oscillating applications. The lifetime is reduced up to 1/5 of the regular lifetime. The main reason for this is the lack of lubricant distribution and colliding balls in reversing operation cases.*

Ausführung mit geschlossener Kugelführung, Nenndurchmesser 50mm, Steigung 100mm  
*Design with closed ball bearing guide, nominal diameter 50mm, pitch 100mm:*



**Anwendungstipps Application tips**

- Für hohe Steigungen und Umwandlung von Linear- in Rotationsbewegung *for high pitch and converting linear to rotary motion*
- Für Kurzhubanwendungen *for short stroke applications*
- Außendurchmesser kann im Gegensatz zu herkömmlichen Kugelgewindemuttern reduziert werden *outer diameter can be reduced in contrast to conventional ball nuts*
- Aufnahme von Radialkräften möglich *absorption of radial forces*



## Kugelgewindetriebe KGT Ball Screw Drives

Kugelgewindetriebe von NEFF Gewindetriebe sind das Ergebnis jahrzehntelanger innovativer Weiterentwicklung des Kugelgewindetriebes. Zu konkurrenzfähigen Preisen, außerordentlicher Qualität und einem lückenlosen Qualitätskonzept bieten wir Kugelgewindetriebe in allen gängigen Größen in gerollter Ausführung an. Das Neff Kugelgewindeprogramm entspricht der DIN 69051 und der NEFF Norm (Austauschbarkeit von EFM Trapezmuttern zu Kugelgewindemuttern). Die Spindeln sind mit kundenspezifischer Endenbearbeitung oder auf Wunsch mit weichgeglühten Enden zur eigenen Bearbeitung lieferbar. Der hohe mechanische Wirkungsgrad  $< 98\%$  erfordert eine geringere Antriebsleistung und ein bedeutend kleineres Losbrechmoment als bei Trapezgewindetriebe. Durch die geringe Rollreibung und über Jahrzehnte weiterentwickelte Umlenksysteme haben NEFF Kugelgewindetriebe eine besonders hohe und zuverlässige Lebensdauer.

*NEFF ball screw drives are the result of many decades of innovative ongoing development of the ball screw drive. We offer precision-rolled ball screw drives in all common sizes at competitive prices and in extraordinary quality. NEFF ball screws correspond to DIN 69051 and the NEFF standard (exchangeability of EFM trapezoidal nuts with ball nuts). The screws are available with customised end machining or with soft-annealed ends for further machining if requested. The high mechanical efficiency  $< 98\%$  requires a lower driving power and a significantly lower breakaway torque than with trapezoidal screw drives. Thanks to the low rolling friction and deflection systems that have been developed further over many years, NEFF ball screw drives have a particularly long and reliable service life.*



6-gängiger NEFF Kugelgewindetrieb mit Deckelumlenkung  
6-stage Neff ball screw drive with end cap recirculation



1	<b>Konstruktionsbeispiele KGT</b> <i>Construction examples</i>	16
2	<b>Allgemeine technische Daten KGM</b> <i>General technical data</i>	18
3	<b>Allgemeine technische Daten KGT</b> <i>General technical data</i>	20
4	<b>Kugelgewindespindeln KGS</b> <i>Ball Screws</i>	24
5	<b>Bestellcode Kugelgewindespindeln KGS</b> <i>Order code Ball Screws</i>	26
6	<b>Kugelgewindeflanschmuttern KGF-D</b> <i>Flanged Ball Nuts</i>	27
7	<b>Kugelgewindeflanschmuttern KGF-N</b> <i>Flanged Ball Nuts</i>	28
8	<b>Kugelgewindezylindermuttern KGM-D</b> <i>Cylindrical Ball Nuts</i>	29
9	<b>Kugelgewindezylindermuttern KGM-N</b> <i>Cylindrical Ball Nuts</i>	30
10	<b>Kugelgewindemuttern mit Einschraubgewinde KGM-E</b> <i>Ball Nuts with Thread</i>	31
11	<b>Bestellcode Kugelgewindemuttern KGF/KGM</b> <i>Order code Ball Nuts</i>	31
12	<b>Vorgespannte Kugelgewindeflanschmuttern FZ-D</b> <i>Preloaded Flanged Ball Nuts</i>	32
13	<b>Vorgespannte Kugelgewindeflanschmuttern FZ-N</b> <i>Preloaded Flanged Ball Nuts</i>	33
14	<b>Vorgespannte Kugelgewindemuttern MM-D</b> <i>Preloaded Ball Nuts</i>	34
15	<b>Vorgespannte Kugelgewindemuttern MM-N</b> <i>Preloaded Ball Nuts</i>	35
16	<b>Bestellcode Kugelgewindetriebe KGT</b> <i>Order code Ball Screw Drives</i>	36

# Kugelgewindetriebe KGT Ball Screw Drives

## Konstruktionsbeispiele KGT Construction examples



**Elektrische Fensterantriebseinheit zum Öffnen und Schließen schwer zugänglicher Dachfenster und Dachluken.**

**Electrical window drive unit for opening and closing hard-to-access roof windows and skylights.**

Diese besteht aus einer Kugelgewindespindel KGS-1610 und einer Kugelgewindemutter KGM-1610, die ein Gleichstromantrieb mit integriertem Endschalter antreibt.

*Consisting of a ball screw KGS-1610 and a ball nut KGM-1610, which are powered by a direct current drive (DC drive) with an integrated limit switch.*

### Hubantrieb nach Kundenwunsch für Pressvorgänge

#### Customised lifting drive for pressing processes

Der Hubantrieb besteht aus 4 Kugelgewindespindeln KGS-6310 und 4 Kugelgewindemuttern KGF-D-6310, 2 Spannrollen und 5 Zahnscheiben, die über einen Zahnriemen verbunden sind. Angetrieben wird der Hubantrieb durch einen Stirnradtriebemotor. Entsprechende Axiallagerungen nehmen die Zug- und Druckbelastungen der einzelnen Kugelgewindespindeln auf. Die maximale Presskraft pro Kugelgewindemutter beträgt 76 kN, insgesamt 304 kN. Die maximale Vorschubgeschwindigkeit für den Pressvorgang beläuft sich auf 370 mm/s und als maximaler Hub gilt ein Wert von 180 mm.

*The lifting drive consists of 4 ball screws KGS-6310 and 4 ball nuts KGF-D-6310, 2 tensioner pulleys and 5 toothed washers, which are connected with a toothed belt. The lifting drive is powered by a spur gear motor. Axial bearings absorb the tensile and compressive loads of the individual ball screws. The maximum pressing force per ball nut is 76 kN, 304 kN in total. The maximum feed rate of the pressing process amounts to 370 mm/s and the maximum stroke is about 180 mm.*



### Anwendungsbeispiel Kugelwindetrieb KGT mit Fest- und Loslagereinheiten

#### Application example of a Ball Screw Drive KGT with fixed and loose bearing units

Typische Einbauart eines Kugelgewindetriebes mit Festlager BK und Loslager BF.

*A typical type of installation of a ball screw drive with fixed bearing BK and loose bearing BF.*



### Allgemeine technische Daten KGT

#### General technical data

Unsere Standardpalette umfasst gerollte Kugelgewindespindeln. Darüber hinaus liefern wir Kugelgewindespindeln in geschliffener oder gewirbelter Ausführung. Beim Gewinderollen wird das Gewindeprofil über einen Kaltumformprozess eingewalzt. Durch die dadurch hervorgerufene Materialverformung lassen sich hohe Festigkeiten und Oberflächengüten erreichen. Das gotische Spitzbogenprofil mit einem Kontaktwinkel von 45° und der optimierten Schmiegunge garantiert optimale Laufeigenschaften und hohe Belastungszahlen. Das zeigt sich in einem hohen Wirkungsgrad. Der NEFF Herstellungsprozess, ausgehend von dem nach unseren Spezifikationen hergestellten Rohmaterial, über das Gewinderollen, das anschließende Induktivhärten sowie das abschließende Finish, garantiert eine gleichbleibend hohe Qualität der Kugelgewindespindeln.

Die lagerhaltigen Kugelgewindespindeln reichen von Ø12 bis Ø80 bei Steigungen von bis zu 60 mm. Mit bis zu 6-gängigen Gewindeprofilen sind stets hohe Tragzahlen gewährleistet. Die Standardsteigungsabweichung bei gerollten Kugelgewindespindeln liegt in der Toleranzklasse T7 (52 µm/300 mm). Aufgrund der durchgängigen Prozesskette bei der Spindelherstellung sind wir in der Lage, Spindeln mit Genauigkeiten bis zur Toleranzklasse T3 (12 µm/300 mm) zu liefern.

*Our standard product range includes rolled ball screws. On top of that, we deliver ground or whirled ball screws. During the rolling process, the thread grooves are rolled in with a cold working method. This leads to high material strength and surface quality. The profile with a contact angle of 45° and an optimised osculation guarantees ideal operating characteristics and high load capacities. This also allows for high efficiency. From raw material tailored to our specifications, to thread rolling and inductive hardening, to the final finishing, NEFF's manufacturing process ensures a consistent high quality of our ball screws. The ball screws in stock range from Ø12 to Ø80 with pitches up to 60 mm. Thread profiles with up to six threads guarantee high load ratings, guaranteed. The standard pitch variation corresponds to tolerance grade T7 (52 µm/300 mm). Thanks to the seamless process chain in the screw production, we are able to deliver screw with an accuracy of tolerance grade T3 (12 µm/300 mm).*



Kugelgewindespindeln KGS 32x10 mit Endenbearbeitung  
Ball screws KGS 32x10 with end machining

# Kugelgewindetribe KGT

## Ball Screw Drives

### Allgemeine technische Daten KGM

#### General technical data

### Kugelgewindeflanschmuttern KGF

#### Flanged Ball Nuts KGF

Die breite Palette an Kugelgewindeflanschmuttern ermöglicht vielfältige Anschlussmöglichkeiten für verschiedenste Applikationen. Die Kugelgewindeflanschmutter sind entweder als KGF-D nach DIN 69051 mit abgeflachtem Flansch für begrenzten Einbauraum oder als KGF-N nach der weitverbreiteten NEFF Norm ab Lager lieferbar. Sonderflansche oder die Weiterbearbeitung der Standardmutter für kundenspezifische Anwendungen können nach Zeichnung hergestellt werden.

*The wide range of flanged ball nuts allows for a variety of different connectivity options for diverse applications. The ball nuts are available from stock either as KGF-D according to DIN 69051 with flattened flange for limited installation space or as KGF-N according to the widely used NEFF standard. Special flanges or the further processing of standard nuts for customer-specific needs can be developed in accordance with drawings.*



KGF-N



KGF-D

### Vorgespannte Kugelgewindeflanschmuttern FZ

#### Preloaded Flanged Ball Nuts FZ

Eine spielfrei vorgespannte Kugelgewindemuttereinheit setzt sich zusammen aus Flansch- und Zylindermutter. Sie ist entweder in NEFF Norm oder DIN Norm verfügbar. Die Vorspannung beträgt max. 5% der dynamischen Tragzahl  $C_{dyn}$ . Wenn die Vorspannung größer als 2% ist, wird die Steigungsgenauigkeit T5 empfohlen. Diese Ausführung kennzeichnet eine sehr hohe Steifigkeit.

*A flanged ball nut unit preloaded without clearance consists of a flanged nut and a cylindrical nut. It is available either in accordance with the NEFF standard or the DIN standard. The preload is at the maximum 5% of the dynamic load rating  $C_{dyn}$ . If the preload is more than 2% we recommend the pitch accuracy T5. This type is characterised by a very high stiffness.*



FZ-N



FZ-D

### Kugelgewindezylindermuttern KGM

#### Cylindrical Ball Nuts KGM

NEFF Kugelgewindezylindermuttern sind bedingt durch die kompakte Bauform und die integrierte Passfedernut besonders geeignet für den Einsatz in Gehäusebohrungen. Besonders kompakt baut die Baureihe KGM-N nach NEFF Norm.

*NEFF cylindrical ball nuts are highly suited for the use in housing bores because of the compact construction and the integrated feather key groove. The design of the series KGM-N in accordance with the NEFF standard is particularly robust.*



KGM-N



KGM-D

**Allgemeine technische Daten KGM**  
**General technical data**



MM-N



MM-D



KGM-E



Sonderkugelgewindemutter  
Special ball screw nut

**Vorgespannte Kugelgewindezylinder-  
dermuttern MM**

**Preloaded Cylindrical Ball Nuts  
MM**

Spielfrei vorgespannte Kugelgewindemuttereinheiten bestehen aus zwei Zylindermuttern. Die Einheiten sind entweder in NEFF Norm oder DIN Norm verfügbar. Die Vorspannung beträgt max. 5% der dynamischen Tragzahl  $C_{dyn}$ . Wenn die Vorspannung größer als 2% ist, wird die Steigungsgenauigkeit T5 empfohlen. Diese Ausführung verfügt über eine sehr hohe Steifigkeit.

*Cylindrical ball nut units preloaded without clearance consist of two cylindrical ball nuts. These units are either available in accordance with the NEFF standard or with the DIN standard. The preload is at the maximum 5% of the dynamic load rating  $C_{dyn}$ . If the preload is more than 2%, we recommend the pitch accuracy T5. This type is characterised by a very high stiffness.*

**Kugelgewindemuttern mit  
Einschraubgewinde KGM-E**

**Ball Nuts with Thread KGM-E**

Durch das Einschraubgewinde kann die Kugelgewindemutter axial fixiert werden. Zudem eignet sich die KGM-E Baureihe speziell für Anwendungen mit Kolbenrohranschluss wie zum Beispiel als Antriebselement bei Elektrozylindern.

*Thanks to the screw-in thread, the ball nut can be axially fixed. On top of that, the KGM-E series can be used in applications with a piston tube connection, for example as a drive element for electric cylinders.*

**Sonderkugelgewindemuttern**

**Special ball screw nuts**

Keine passende Lösung gefunden?

Neben den Standards im Katalog projektieren, entwickeln und fertigen wir eine Vielzahl von kundenspezifischen Kugelgewindemuttern.

*No appropriate solution found?*

*In addition to the catalog standards we design, develop and manufacture a large number of customized ball nuts.*

# Kugelgewindetriebe KGT

## Ball Screw Drives

### Allgemeine technische Daten KGT

#### General technical data

### Herstellungsverfahren

#### Manufacturing process

Die gerollten Kugelgewindespindeln von NEFF zeichnen sich durch eine hervorragende Kernfestigkeit und hohe Oberflächengüte aus. Das Gewinderollen ist ein spanloses Kaltumformungsverfahren und hat gegenüber spanenden Verfahren klare Vorteile. Dazu zählen insbesondere der nicht unterbrochene Faserverlauf und die dadurch höhere Festigkeit.

*NEFF rolled ball screws are characterized by excellent core strength and high surface quality. Thread rolling is a non-cutting cold-forming process and has clear advantages over cutting processes, in particular the homogeneous grain structure and the resulting higher strength.*

### Geschwindigkeiten

#### Speeds

Die zulässige Drehzahlgrenze errechnet sich anhand des DN-Wertes (Drehzahlkennwert) aus den jeweiligen Tabellen. Dieser ist definiert durch den Zusammenhang:

$DN\text{-Wert} = \text{Nenn Durchmesser [mm]} \cdot \text{Drehzahl [min}^{-1}\text{]}$

Die Drehzahlgrenze steht für die Maximaldrehzahl, die nur bei optimalen Betriebsbedingungen aller Komponenten gefahren werden darf.

*The permissible speed limit is calculated using the DN value (speed parameter) from the respective tables. This is defined by the correlation:*

*DN value = nominal diameter [mm] \* speed [min<sup>-1</sup>].*

*The speed limit stands for the maximum speed which may only be run under optimal operating conditions of all components.*

### Einbaulage

#### Installation position

Grundsätzlich ist die Einbaulage eines Gewindetriebes beliebig wählbar. Es ist lediglich zu berücksichtigen, dass alle auftretenden Radialkräfte mit externen Führungen aufgenommen werden müssen.

*The position in which the screw drive is installed can always be freely chosen. Please consider that all occurring radial forces need to be absorbed by external guides.*

### Genauigkeitsklassen der Spindeln

#### Accuracy classes of the screws

T5	= Steigungsgenauigkeit <i>pitch accuracy</i> 23µm/300mm
T7 (Standard)	= Steigungsgenauigkeit <i>pitch accuracy</i> 52µm/300mm
T9	= Steigungsgenauigkeit <i>pitch accuracy</i> 130µm/300mm
T10	= Steigungsgenauigkeit <i>pitch accuracy</i> 200µm/300mm

### Selbsthemmung

#### Self-locking

Durch die geringe Rollreibung haben Kugelgewindetriebe keine Selbsthemmung. Daher ist es erforderlich, besonders bei vertikaler Einbaulage des Gewindetriebes, geeignete Motoren mit Haltebremse einzubauen.

*Ball screw drives are generally not self-locking due to the low rolling friction. It is therefore advisable to install suitable motors with holding brake, particularly when the ball screw drive is installed vertically.*

### Wirkungsgrad

#### Efficiency

Der mechanische Wirkungsgrad, der beim Trapezgewindetrieb meist unter 50% beträgt, erreicht beim Kugelgewindetrieb bis zu 98%.

*Trapezoidal screw drives have a max. mechanical efficiency of 50%, ball screw drives achieve a mechanical efficiency of up to 98%.*



### Einschaltdauer

#### Duty cycle

Der Kugelgewindetrieb lässt eine Einschaltdauer von bis zu 100% zu. Extrem hohe Belastungen, die in Kombination mit hoher Einschaltdauer auftreten, können die Lebensdauer reduzieren.

*The ball screw drive permits a duty cycle of up to 100%. Extremely high loads in combination with long duty cycles can shorten the service life.*

### Temperaturen

#### Temperatures

Alle Gewindetriebe sind für Umgebungstemperaturen von -20°C bis zu 80°C ausgelegt. Bitte kontaktieren sie unser Vertriebssteam für Temperaturen außerhalb dieses Bereichs.

*All screw drives are designed for continuous operation at ambient temperatures of -20°C up to 80°C. Please contact our sales team for temperatures outside this range.*

### Vorspannungsarten

#### Types of preloading

Grundsätzlich sind alle NEFF Kugelgewindeflansch und -zylindermuttern für spielfreie oder in O-Anordnung vorgespannte Anwendungen verwendbar, wenn ein Kugelgewindetrieb der Steigungsgenauigkeit T3 oder T5 gewählt wird.

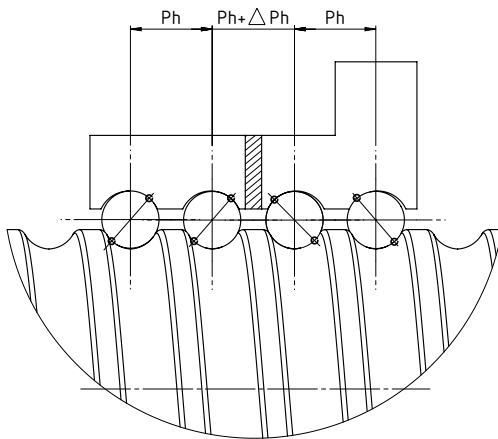
*In general, flanged ball nuts and cylindrical nuts can be used for applications that are backlash-free or preloaded in an O-arrangement when a ball screw drive with pitch accuracy T3 or T5 is selected.*

**Allgemeine technische Daten KGT**  
**General technical data**

**Zweipunktkontakt/O-Vorspannung**  
**2-point contact/O-preloading**

Bei der O-Vorspannung verlaufen die Kraftlinien rautenförmig, das heißt die Muttern werden durch einen speziell gefertigtes Vorspannring auseinander gedrückt. Die Vorspannung beträgt max. 5 % der dynamischen Tragzahl  $C_{dyn}$ . Wenn die Vorspannung größer als 2 % ist, wird die Steigungsgenauigkeit T5 empfohlen.

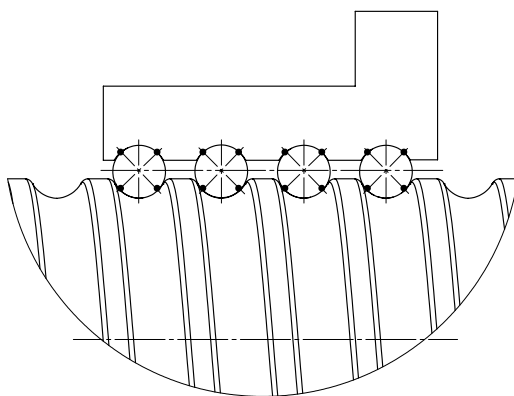
*In case of preloading in an O-arrangement, the lines of force run in a rhomboid pattern. That means the nuts are pushed apart by a specially designed preload ring. The preload is max. 5% of the dynamic load rating  $C_{dyn}$ . If the preload is greater than 2%, we recommend the accuracy class of T5.*



**Vierpunktkontakt/Kugelauswahl**  
**4-point contact / choice of balls**

Die Vierpunktkontaktvorspannung erlaubt den Verzicht auf eine zweite Mutter und den Vorspannring. Die Kugelselektion im  $\mu\text{m}$ -Bereich reduziert das Spiel bis zum gewünschten Wert oder einer Vorspannung von bis zu 2% der dynamischen Tragzahl.

*Preloading with four points of contact allows to forgo a second nut and the preload ring. Ball selection in the  $\mu\text{m}$  range reduces the clearance to the desired value or to a preload of up to 2% of the dynamic load rating.*



**Wiederholgenauigkeit**  
**Repeat accuracy**

Unter der Wiederholgenauigkeit ist die Fähigkeit eines Gewindetriebes zu verstehen, eine einmal angefahrte Ist-Position unter gleichen Bedingungen erneut zu erreichen. Sie entspricht der mittleren Positionsstreuung gemäß VDI/DGQ 3441. Unter anderem wird die Wiederholgenauigkeit beeinflusst durch:

*The repeat accuracy is defined as the ability of a screw drive to reach an actual position that has been reached before under the same conditions. It refers to the average positional scatter according to VDI/DGQ 3441. Repeatability is influenced, amongst other things, by:*

- Last load
- Geschwindigkeit speed
- Bewegungsrichtung direction of movement
- Verzögerung deceleration
- Temperatur temperature

**Extreme Einsatzbedingungen**  
**Extreme operating conditions**

Bei sehr starker Verschmutzung und feinen Stäuben/Spänen empfehlen wir, zusätzlich eine Faltenbalg- oder Spiralfederabdeckung einzubauen. Kugelgewindetriebe in korrosionsbeständiger Ausführung auf Anfrage.

*In cases of heavy dirt and fine dust particles/swarf, an additional bellows cover or spiral spring cover is recommended. Special ball screw drives which are resistant to corrosion are available on request.*

**Sicherheitsfangmuttern**  
**Safety nuts**

Sicherheitsfangmuttern werden überall dort eingesetzt, wo erhöhte Betriebssicherheit gefordert und wirtschaftlicher Schaden bei Mutterbruch zu begrenzen ist. Die passende Sicherheitsfangmutter wird nach ihren technischen Anforderungen ausgelegt.

*If increased reliability and a limitation of economical loss are of higher interest, safety nuts are the right choice. The appropriate safety nut is designed according to its technical requirements.*

**Axialspiel Axial backlash**

Auf Kundenwunsch liefern wir Kugelgewindetriebe spielarm mit max. 0,02 mm Axialspiel oder mit Vorspannung.

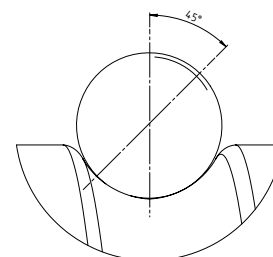
*We supply ball screw drives with low backlash with axial play of max. 0.02 mm or with preload.*

**NEFF Kugelgewindeprofile**  
**Neff ball screw profiles**

NEFF Kugelgewindeprofile haben ein gotisches Spitzbogenprofil mit 45° Kontaktwinkel und einer optimierten Schmiegun (Verhältnis von Kugellaufbahnradius zu Kugeldurchmesser).

*NEFF ball screws have a profile with a 45° contact angle and optimised osculation.*

*(Ratio of ball track radius to ball diameter)*



# Kugelgewindetriebe KGT

## Ball Screw Drives

### Allgemeine technische Daten KGT

#### General technical data

#### Einzelumlenkung

##### Deflectors

Bei dieser Art von Umlenkung werden die Kugeln nach jedem Umlauf aus der Spindel gehoben und um einen Gewindegang zurückversetzt (nur für eingängige Kugelgewindetriebe).

*In the case of recirculation with deflectors, the balls are lifted out of the screw after each rotation and set back by one thread (only for single-start ball screw drives).*



#### Deckelumlenkung

##### End cap recirculation

Bei der Deckelumlenkung werden die Kugeln über spezielle Umlenckeder in Rückführkanäle der Mutter gelenkt und wieder zurückgeführt (für mehrgängige Kugelgewindetriebe).

*In the case of end cap recirculation, the balls are steered into the return channel by special end caps and then fed back into the screw (for multi-start ball screw drives).*



#### Kanalumlenkung

##### Return channels

Bei der Kanalumlenkung werden die Kugeln nach mehreren Umläufen von einem integrierten Umlenkstück in einen Rückführkanal der Mutter gelenkt und wieder zurückgeführt (für ein- und mehrgängige Kugelgewindetriebe).

*With this type of recirculation, the balls are steered into a return channel by a deflector after several rotations and are then fed back into the screw (for single-start and multi-start ball screw drives).*



#### Schmierung von Kugelgewindetrieben KGT

##### Lubrication of Ball Screw Drives KGT

Die NEFF Kugelgewindetriebe erreichen ihre Lebensdauer unter den vorgeschriebenen Schmierzyklen. Wir empfehlen die Verwendung des speziell für Kugelgewindeanwendungen entwickelten Schmiermittels NEFF Grease 2/3.

*NEFF ball screw drives achieve a long service life under the prescribed lubrication cycles. We recommend the use of NEFF Grease 2/3, a lubricant specifically developed for ball screw applications.*

#### Hub- und Gesamtlänge von Kugelgewindetrieben KGT

##### Stroke- and overall length of Ball screw drives KGT

Bei der Berechnung von Hub- und Gesamtlänge ist pro Spindel-seite ein Sicherheitsabstand der Kugelgewindemutter zur Endbearbeitung zu berücksichtigen:

Spindelnenn  $\varnothing$ :  $<32\text{mm}$  = 5mm pro Seite

Spindelnenn  $\varnothing$ :  $>32\text{mm}$  = 10mm pro Seite

*When calculating the stroke and overall length, a safety distance of the ball screw nut to the end machining must be taken into account per screw side:*

*Screw nominal  $\varnothing$ :  $<32\text{mm}$  = 5mm per side*

*Screw nominal  $\varnothing$ :  $>32\text{mm}$  = 10mm per side*





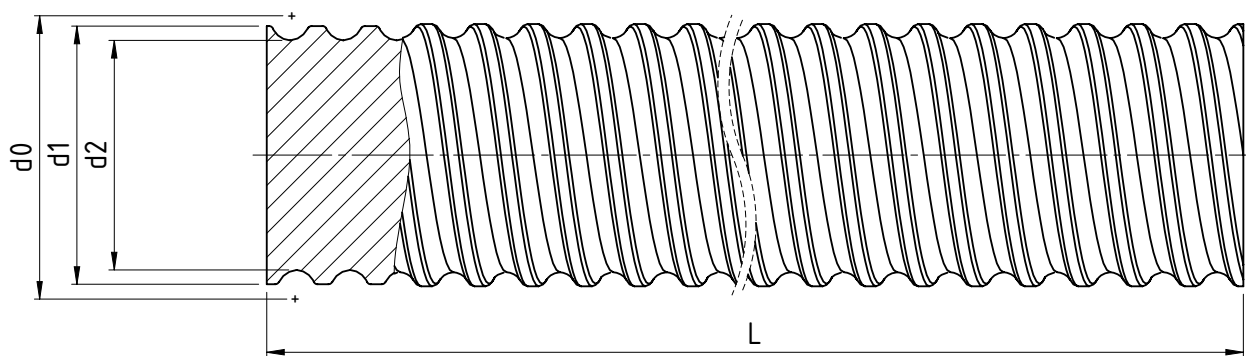
# Kugelgewindetribe KGT

## Ball Screw Drives

### Kugelgewindespindel KGS

#### Ball Screws

- Durchmesser *diameter*: Standard *standard*: 12–80 mm
- Steigung *pitch*: Standard *standard*: –60 mm
- Gangzahl *number of threads*: 1–6
- Drehrichtung *thread direction*: rechtssteigend, *right-hand thread*  
KGS 2005/2505/3205 auch linkssteigend *also left-hand thread*
- Länge *length*: Standard: 6000 mm  
KGS 1204/1205/1210: 2000 mm  
bis 11500 mm auf Anfrage *up to 11500 mm on request*
- Werkstoff *material*: 1.1213 (Cf 53) Kugellaufbahn induktiv gehärtet und poliert, Spindelende und Spindelkern weich  
*ball track inductively hardened and ground, screw end and screw core soft*
- Geradheit *straightness*: L < 500 mm: 0,05 mm/m  
L = 500–1000 mm: 0,08 mm/m  
L > 1000 mm: 0,1 mm/m
- Rechts/Links-Spindel: *right/left-handed screw*: nur *only* KGS 2005/2505/3205



d0 = Nenndurchmesser  
*nominal diameter*      d1 = Außendurchmesser  
*major diameter*      d2 = Kerndurchmesser  
*minor diameter*      L = Spindellänge  
*screw length*

## Kugelgewindespindeln KGS

### Ball Screw

### Technische Daten/Abmessungen *Technical data/dimensions*

Typ <i>type</i> Durchmesser <i>diameter</i> [mm] Steigung <i>pitch</i> [mm] rechtssteigend <i>right-hand thread</i> Teilung <i>lead</i>	Kugelgröße <i>ball size</i> [mm]	Abmessungen <i>dimensions</i> [mm]				Streckenlast <i>distributed load</i> WKGS [kg/m]	Flächenträg- heitsmoment <i>area moment of</i> <i>inertia</i> I <sub>y</sub> [mm <sup>4</sup> ]	Widerstands- moment <sup>1)</sup> <i>section</i> <i>modulus</i> <sup>1)</sup> [mm <sup>3</sup> ]	Massenträg- heitsmoment <i>mass moment</i> <i>of inertia</i> [kg m <sup>2</sup> /m]
		d <sub>0</sub>	d <sub>1</sub> h <sub>11</sub>	d <sub>2</sub>	L max.				
KGS-1204	2	12	11,5	9,8	2000	0,75	452	101	1,13 · 10 <sup>-5</sup>
KGS-1205	2	12	11,45	9,6	2000	0,75	417	101	1,13 · 10 <sup>-5</sup>
KGS-1210	2	12	10,9	9,38	2000	0,75	380	101	1,13 · 10 <sup>-5</sup>
KGS-1605	3,5	16	15,5	12,9	6000	1,26	1360	211	3,21 · 10 <sup>-5</sup>
KGS-1610-P5	3	16	15,4	13,0	6000	1,26	1402	216	3,21 · 10 <sup>-5</sup>
KGS-1616-P8	3	16	15,05	12,65	6000	1,26	1257	216	3,21 · 10 <sup>-5</sup>
KGS-1640-P10	3	16	15	12,6	6000	1,26	1237	216	3,21 · 10 <sup>-5</sup>
KGS-2005	3,5	20	19,5	16,9	6000	2,04	4004	474	8,46 · 10 <sup>-5</sup>
KGS-2020-P5	3,5	20	19,5	16,9	6000	2,04	4004	474	8,46 · 10 <sup>-5</sup>
KGS-2050-P10	3,5	20	19,1	16,5	6000	2,04	3638	441	8,46 · 10 <sup>-5</sup>
KGS-2505-P5	3,5	25	24,5	21,9	6000	3,33	11291	1031	2,25 · 10 <sup>-4</sup>
KGS-2510-P5	3,5	25	24,5	21,9	6000	3,33	11291	1031	2,25 · 10 <sup>-4</sup>
KGS-2520-P5	3,5	25	24,6	22,0	6000	3,33	11499	1045	2,25 · 10 <sup>-4</sup>
KGS-2525-P5	3,5	25	24,5	22,0	6000	3,33	11499	1045	2,25 · 10 <sup>-4</sup>
KGS-2550-P10	3,5	25	24,1	21,5	6000	3,33	10489	976	2,25 · 10 <sup>-4</sup>
KGS-3205	3,5	32	31,5	28,9	6000	5,63	34242	2370	6,43 · 10 <sup>-4</sup>
KGS-3210 <sup>2)</sup>	7,144	32	32,7	27,3	6000	5,63	27266	1998	6,43 · 10 <sup>-4</sup>
KGS-3220-P10	5	32	31,7	27,9	6000	5,63	29743	2132	6,43 · 10 <sup>-4</sup>
KGS-3240-P10	3,5	32	30,9	28,3	6000	5,63	31486	2225	6,43 · 10 <sup>-4</sup>
KGS-3260-P10	3,5	32	30,9	28,3	6000	5,63	31486	2225	6,43 · 10 <sup>-4</sup>
KGS-4005	3,5	40	39,5	36,9	6000	9,01	91007	4933	1,65 · 10 <sup>-3</sup>
KGS-4010	7,144	40	39,5	34,1	6000	8,35	66372	3893	1,41 · 10 <sup>-3</sup>
KGS-4020-P10	5	40	39,7	35,9	6000	9,01	81536	4542	1,65 · 10 <sup>-3</sup>
KGS-4040-P10	3,5	40	38,9	36,3	6000	9,01	85231	4696	1,65 · 10 <sup>-3</sup>
KGS-5010	7,144	50	49,5	44,1	6000	13,50	185663	8420	3,70 · 10 <sup>-3</sup>
KGS-5020-P10	7,144	50	49,5	44,1	6000	13,50	185663	8420	3,70 · 10 <sup>-3</sup>
KGS-6310	7,144	63	62,5	57,1	6000	22,03	521812	18280	9,84 · 10 <sup>-3</sup>
KGS-6320-P10	7,144	63	62,5	57,15	5600	22,04	523642	18280	9,93 · 10 <sup>-3</sup>
KGS-8010	7,144	80	79,65	74,2	6000	36,43	1487940	39950	2,69 · 10 <sup>-2</sup>
linkssteigend <i>left-hand thread</i>									
KGS-2005-LH	3,5	20	19,5	16,9	6000	2,04	4004	474	8,46 · 10 <sup>-5</sup>
KGS-2505-LH	3,5	25	24,5	21,9	6000	3,33	11291	1031	2,25 · 10 <sup>-4</sup>
KGS-3205-LH	3,5	32	31,5	28,9	6000	5,63	34242	2370	6,43 · 10 <sup>-4</sup>

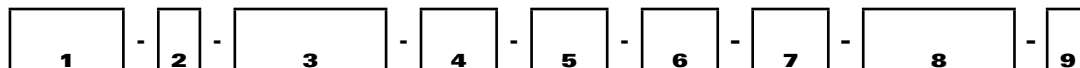
1) Das polare Widerstandsmoment ist doppelt so groß wie das Widerstandsmoment. *The polar section modulus is twice as large as the section modulus.*  
 2) Auch mit Kugel-Ø 6,35 *Also available with bearing ball-Ø 6,35*

# Kugelgewindetriebe KGT

## Ball Screw Drives

### Bestellcode Kugelgewindespindel KGS

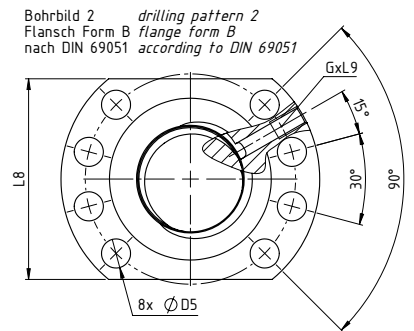
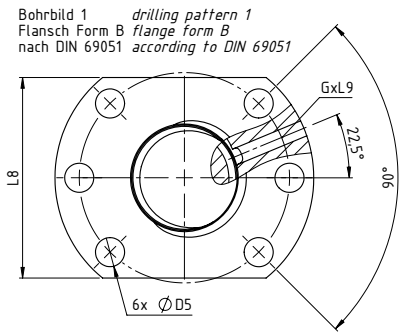
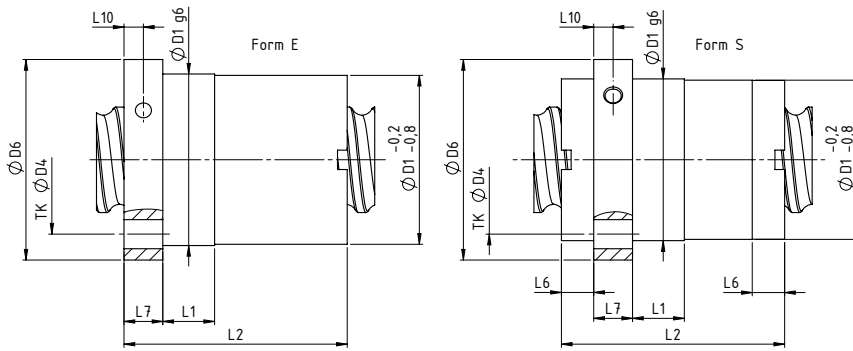
#### Order code Ball Screws



Nr. No.	Bezeichnung Designation	Code	Beschreibung Description
1	Produktkurzzeichen <i>product code</i>	<b>KGS</b>	Kugelgewindespindel <i>ball screw</i>
2	Ausführung Spindel <i>screw design</i>	<b>R, W, S</b>	R= Spindel gerollt <i>screw rolled</i> , W= Spindel gewirbelt <i>screw whirled</i> , S= Spindel geschliffen <i>screw grounded</i>
3	Spindelbezeichnung <i>screw designation</i>		z.B. e.g. 2005 (20 mm Durchmesser <i>diameter</i> , 5 mm Steigung <i>pitch</i> )
4	Steigungsrichtung <i>pitch direction</i>	<b>RH, LH</b>	RH= Rechtsgewinde <i>RH = right-hand thread</i> , LH= Linksgewinde <i>LH = left-hand thread</i>
5	Genauigkeitsklasse der Spindel <i>accuracy class of the screw</i>	<b>T3, T5, T7, T9</b>	T3= 12µ/300 mm, T5= 23 µ/300 mm, T7= 52 µ/300 mm, T9= 130 µ/300 mm
6	Spindelende A <i>screw end A</i>	<b>0</b>	Enden nur gesägt und gebürstet <i>ends only sawn and brushed</i>
		<b>A</b>	Ende mit Fase, schräges <i>end with chamfer, diagonal</i>
		<b>GA</b>	1. Ende gegläht (Länge im Zusatztext angeben) <i>1st end annealed (indicate length in the additional text)</i>
		<b>GB</b>	2. Ende gegläht (Länge im Zusatztext angeben) <i>2nd end annealed (indicate length in the additional text)</i>
		<b>Kxxx</b>	Ende nach Kundenzeichnung oder Projektzeichnungsnummer <i>end according to customer drawing or project drawing no.</i>
		<b>D</b>	Ende Festlager Form D für Lager ZKLF <i>end D for fixed bearing ZKLF</i>
		<b>F</b>	Ende Festlager Form F für Lager ZARN <i>end F for fixed bearing ZARN</i>
		<b>H</b>	Ende Festlager Form H für Lager ZARF/LTN <i>end H for fixed bearing ZARF/LTN</i>
		<b>J</b>	Ende Festlager Form J für Lager FDX 12-40 <i>end J for fixed bearing FDX 12-40</i>
		<b>L</b>	Ende Festlager Form L für Lager 7201-7208 <i>end L for fixed bearing 7210-7208</i>
7	Spindelende B <i>screw end B</i>	<b>S</b>	Ende Loslager Form S für Lager 6001-6211 <i>end S for loose bearing 6001-6211</i>
		<b>T</b>	Ende Loslager Form T für Nadellager HK1614-4518 <i>end T for needle bearing HK1614-4518</i>
		<b>W</b>	Ende Loslager Form W für Lager 6001-6211 <i>end W for loose bearing 6001-6211</i>
		<b>FK</b>	Ende Festlagereinheit FK4-FK30 <i>end fixed bearing unit FK4-FK30</i>
		<b>FF</b>	Ende Loslagereinheit FF6-FF30 <i>end loose bearing unit FF6-FF30</i>
		<b>BK</b>	Ende Festlagereinheit BK10-BK40 <i>end fixed bearing unit BK10-BK40</i>
		<b>BF</b>	Ende Loslagereinheit BF10-BF40 <i>end loose bearing unit BF10-BF40</i>
		<b>FN</b>	Ende Festlager Form FN für Lager SEB-FN <i>end FN for fixed bearing SEB-FN</i>
		<b>LN</b>	Ende Loslager Form LN für Lager SEB-LN <i>end LN for loose bearing SEB-LN</i>
		<b>M</b>	metrischer Gewindezapfen SHG <i>metric threaded stem SHG</i>
8	Gesamtlänge [mm] <i>overall length [mm]</i>	<b>AS</b>	Ende Ausdrehsicherung SHG <i>end turn-out safeguard SHG</i>
		<b>RS</b>	Ende Schneckenradverbindung rotierende Spindel SHG <i>end worm gear connection rotating screw SHG</i>
		<b>VS</b>	Ende Verdrehsicherung SHG <i>end anti-turn device SHG</i>
		<b>Z</b>	zylindrischer Lagerzapfen SHG mit rotierender Spindel <i>cylindrical bearing journal SHG with rotating screw</i>
9	Sonderanforderungen <i>special requirements</i>	<b>0</b>	keine <i>none</i>
		<b>1,2,3,...</b>	entsprechend Beschreibung oder Zeichnung = 1; bei 2 identischen Produktcodes mit weiteren Sonderanforderungen ist es erforderlich, eine fortlaufende Nr. zu vergeben <i>according to descriptions or drawings = 1; In case of 2 identical product codes with different special requirements a consecutive no. has to be assigned</i>

## Kugelgewindeflanschmuttern KGF-D

### Flanged Ball Nuts



### Abmessungen nach DIN 69051 *Dimensions according to DIN 69051*

Standard-Axialspiel max. 0,05mm *standard axial backlash max. 0.05mm*

Typ <i>type</i> Durchmesser <i>diameter</i> [mm] Steigung <i>pitch</i> [mm] rechtssteigend <i>right-hand thread</i>	Form <i>form</i>	Bohrbild <i>drilling pattern</i>	Abmessungen <i>dimensions</i> [mm]										Schmierbohrung <i>lubrication bore</i>	Anzahl der tragenden Umläufe <i>No. of load-bearing rotations</i>	Drehzahlkennwert <i>speed parameter</i>	Tragzahl <i>load rating</i> [kN]			
			D <sub>1</sub>	D <sub>4</sub>	D <sub>5</sub>	D <sub>6</sub>	L <sub>1</sub>	L <sub>2</sub>	L <sub>6</sub>	L <sub>7</sub>	L <sub>8</sub>	L <sub>9</sub>				L <sub>10</sub>	G	DN	C <sub>dyn</sub> <sup>2)</sup>
KGF-D-1605-RH-EE	E	1	28	38	5,5	48	10	42	-	10	40	10	5	M6	3	48 000	12,0	9,3	13,1
KGF-D-1610-RH-EE	E	1	28	38	5,5	48	10	55	-	10	40	10	5	M6	6	49 600	23,0	15,4	26,5
KGF-D-1616-RH-EE	E	1	28	38	5,5	48	10	45	-	10	40	10	5	M6	3,75	48 000	-	10,0	16,4
KGF-D-1640-RH-EE	S	1	32 <sup>1)</sup>	42	5,5	52	10	45	10	10	40	8	5	M6	4	48 000	-	8,5	13,0
KGF-D-2005-RH-EE	E	1	36	47	6,6	58	10	42	-	10	44	10	5	M6	3	60 000	14,0	10,5	16,6
KGF-D-2505-RH-EE	E	1	40	51	6,6	62	10	42	-	10	48	10	5	M6	3	75 000	15,0	12,3	22,5
KGF-D-2510-RH-EE	E	1	40	51	6,6	62	16	55	-	10	48	10	5	M6	3	112 500	17,5	13,2	25,3
KGF-D-2520-RH-EE	S	1	40	51	6,6	62	4	35	10,5	10	48	8	5	M6	4	112 500	19,0	13,0	23,3
KGF-D-2525-RH-EE	S	1	40	51	6,6	62	9	35	8	10	48	8	5	M6	5	112 500	21,0	16,7	32,2
KGF-D-2550-RH-EE	S	1	40	51	6,6	62	10	58	10,0	10	48	8	5	M6	5	112 500	22,5	15,4	31,7
KGF-D-3205-RH-EE	E	1	50	65	9	80	10	55	-	12	62	10	6	M6	5	86 400	24,0	21,5	49,3
KGF-D-3210-RH-EE <sup>5)</sup>	E	1	53 <sup>1)</sup>	65	9	80	16	69	-	12	62	10	6	M8x1	3	81 600	44,0	33,4	54,5
KGF-D-3220-RH-EE	E	1	53 <sup>1)</sup>	65	9	80	16	80	-	12	62	10	6	M6	4	96 000	42,5	29,7	59,8
KGF-D-3260-RH-EE	S	1	53 <sup>1)</sup>	65	9	80	16	68	10	12	62	10	6	M6	4,8	96 000	-	20,0	49,3
KGF-D-4005-RH-EE	E	2	63	78	9	93	10	57	-	14	70	10	7	M6	5	108 000	26,0	23,8	63,1
KGF-D-4010-RH-EE	E	2	63	78	9	93	16	71	-	14	70	10	7	M8x1	3	112 000	50,0	38,0	69,1
KGF-D-4020-RH-EE	E	2	63	78	9	93	16	80	-	14	70	10	7	M8x1	4	120 000	44,5	33,3	76,1
KGF-D-4040-RH-EE	S	2	63	78	9	93	16	85	7,5	14	- <sup>4)</sup>	10	7	M8x1	8	180 000	42,0	35,0	101,9
KGF-D-5010-RH-EE	E	2	75	93	11	110	16	95	-	16	85	10	8	M8x1	5	140 000	78,0	68,7	155,8
KGF-D-5020-RH-EE	E	2	85 <sup>1)</sup>	103	11	125	22	95	-	18	95	10	9	M8x1	4	150 000	82,0	60,0	136,3
KGF-D-6310-RH-EE	E	2	90	108	11	125	16	97	-	18	95	10	9	M8x1	5	141 750	86,0	76,0	197,0
KGF-D-6320-RH-EE	E	2	95	115	14	135	25	99	-	20	100	10	10	M8x1	4	-	-	65,1	170,0
KGF-D-8010-RH-EE	E	2	105	125	13,5	145	16	99	-	20	110	10	10	M8x1	5	160 000	-	82,7	221,9
linkssteigend <i>left hand-thread</i>																			
KGF-D2005-LH-EE	E	1	36	47	6,6	58	10	42	-	10	44	10	5	M6	3	60 000	16,5	10,5	16,6
KGF-D2505-LH-EE	E	1	40	51	6,6	62	10	42	-	10	48	10	5	M6	3	75 000	15,0	12,3	22,5
KGF-D3205-LH-EE	E	1	50	65	9	80	10	55	-	12	62	10	6	M6	5	86 400	24,0	21,5	49,3

<sup>1)</sup> nicht nach DIN 69051 *not according to DIN 69051*

<sup>3)</sup> dynamische Tragzahl nach DIN 69051 Teil 4 Entwurf 1989 *dynamic load rating according to DIN 6905 part 4 draft 1989*

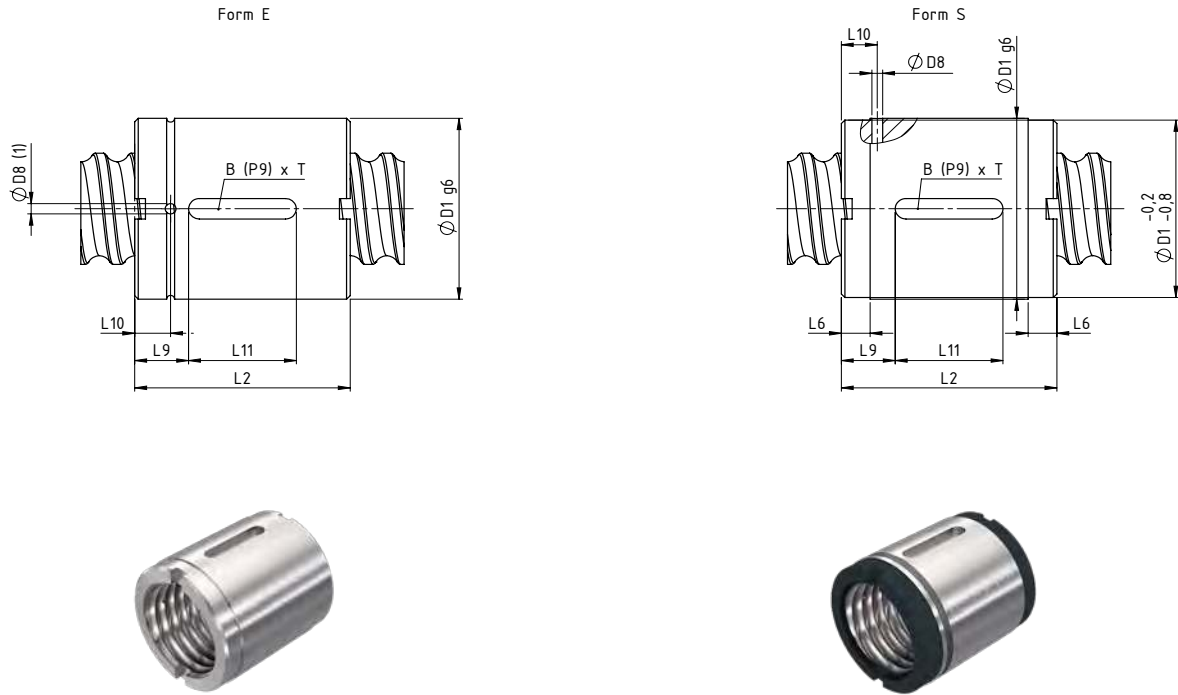
<sup>2)</sup> dynamische Tragzahl nach DIN 69051 Teil 4 Entwurf 1978 *dynamic load rating according to DIN 69051 part 4 draft 1978*

<sup>4)</sup> Flansch rund *flange round*

<sup>5)</sup> auch mit Ø50 nach DIN lieferbar *also available with Ø50 according to DIN* <sup>6)</sup> statische Tragzahl *static load rating*



**Kugelgewindezylindermuttern KGM-D**  
**Cylindrical Ball Nuts**



**Abmessungen nach DIN 69051 Dimensions according to DIN 69051**

Standardaxialspiel max. 0,05mm standard axial backlash max. 0.05mm

Typ <i>type</i> Durchmesser <i>diameter</i> [mm] Steigung <i>pitch</i> [mm] rechtssteigend <i>right-hand thread</i>	Form <i>form</i>	Abmessungen <i>dimensions</i> [mm]								Anzahl der tragenden Umläufe <i>no. of load-bearing rotations</i>	Drehzahl- kennwert <i>speed parameter</i> DN	Tragzahl <i>load rating</i> [kN]		
		D <sub>1</sub>	D <sub>8</sub>	L <sub>2</sub>	L <sub>6</sub>	L <sub>9</sub>	L <sub>10</sub>	L <sub>11</sub>	BxT			C <sub>dyn</sub> <sup>2)</sup>	C <sub>dyn</sub> <sup>3)</sup>	C <sub>stat</sub> <sup>4)</sup>
KGM-D-1605-RH-EE	E	28	3	34	–	7	7	20	5x2	3	48000	12,5	9,3	13,1
KGM-D-1610-RH-EE	E	28	3	50	–	15	7	20	5x2,2	6	49600	23,0	15,4	26,5
KGM-D-1616-RH-EE	E	28	3	45	–	12,5	7	20	5x2,2	3,75	48000	–	10	16,4
KGM-D-1640-RH-EE	E	28	1,5	45	–	17,5	14,5	10	5x2	4	48000	–	8,5	13
KGM-D-2005-RH-EE	E	36	3	34	–	7	7	20	5x2	3	60000	14,0	10,5	16,6
KGM-D-2505-RH-EE	E	40	3	34	–	7	7	20	5x2	3	75000	15,0	12,3	22,5
KGM-D-2510-RH-EE	E	40	3	45	–	12,5	7,5	20	5x2	3	112500	17,5	13,2	25,3
KGM-D-2520-RH-EE	S	40	1,5	35	10,5	11,5	14	12	5x3	4	112500	19,0	13,0	23,3
KGM-D-2525-RH-EE	S	40	1,5	35	8	11	11,5	13	5x3	5	112500	21,0	16,7	32,2
KGM-D-2550-RH-EE	S	40	1,5	58	10,0	19	17	20	5x3	5	112500	22,5	15,4	31,7
KGM-D-3205-RH-EE	E	50	3	45	–	8	7,5	30	6x2,5	5	86400	24,0	21,5	49,3
KGM-D-4005-RH-EE	E	63	3	45	–	8	7,5	30	6x2,5	5	108000	26,0	23,8	63,1
KGM-D-4010-RH-EE	E	63	4	60	–	15	10	30	6x2,5	3	112000	50,0	38,0	69,1
KGM-D-4020-RH-EE	E	63	3	70	–	20	7,5	30	6x2,5	4	120000	44,5	33,3	76,1
KGM-D-4040-RH-EE	S	63	1,5	85	7,5	27,5	15	30	6x3,5	8	180000	42,0	35,0	101,9
KGM-D-5010-RH-EE	E	75	4	82	–	23	11	36	6x2,5	5	140000	78,0	68,7	155,8
KGM-D-6310-RH-EE	E	90	4	82	–	23	11	36	6x2,5	5	141750	86,0	76,0	197,0
KGM-D-6320-RH-EE	E	95	4	82	–	23	10	36	6x2,5	4		–	65,1	170,0
linkssteigend <i>left-hand thread</i>														
KGM-D-2005-LH-EE	E	36	3	34	–	7	7	20	5x2	3	60000	16,5	10,5	16,6
KGM-D-2505-LH-EE	E	40	3	34	–	7	7	20	5x2	3	75000	15,0	12,3	22,5
KGM-D-3205-LH-EE	E	50	3	45	–	8	7,5	30	6x2,5	5	86400	24,0	21,5	49,3

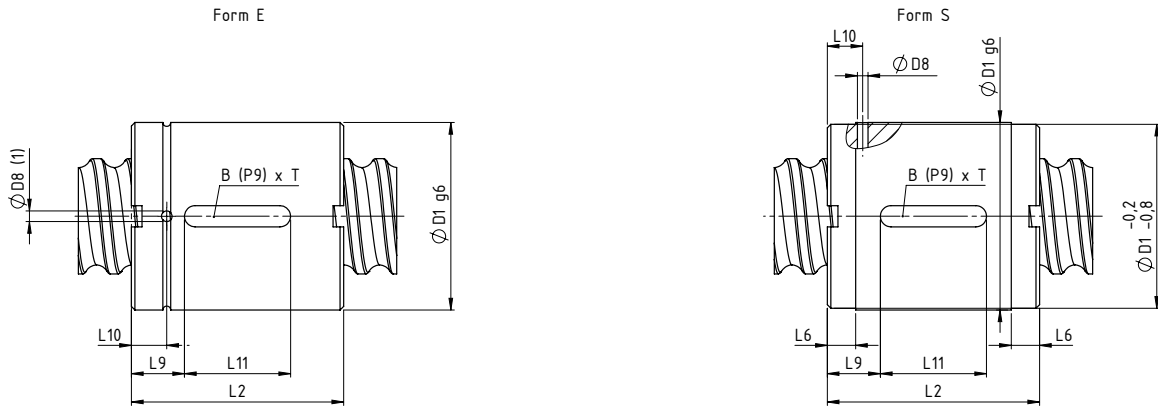
<sup>1)</sup> Lage der Schmierbohrungen am Umfang nicht definiert *position of the lubrication bore on the perimeter not defined*  
<sup>2)</sup> dynamische Tragzahl nach DIN 69051 Teil 4 Entwurf 1978 *dynamic load rating according to DIN 69051 part 4 draft 1978*  
<sup>3)</sup> dynamische Tragzahl nach DIN 69051 Teil 4 Entwurf 1989 *dynamic load rating according to DIN 69051 part 4 draft 1989*  
<sup>4)</sup> statische Tragzahl *static load rating*

# Kugelgewindetribe KGT

## Ball Screw Drives

### Kugelgewindezylindermuttern KGM-N

#### Cylindrical Ball Nuts



### Abmessungen nach NEFF Norm *Dimensions according to NEFF standard*

Standardaxialspiel max. 0,05mm *standard axial backlash max. 0.05mm*

Typ <i>type</i> Durchmesser <i>diameter</i> [mm] Steigung <i>pitch</i> [mm] rechtssteigend <i>right-hand thread</i>	Form <i>form</i>	Abmessungen <i>dimensions</i> [mm]								Anzahl der tragenden Umläufe <i>no. of loading curcuits</i>	Drehzahl- kennwert <i>speed parameter</i> DN	Tragzahl <i>load rating</i> [kN]		
		D <sub>1</sub>	D <sub>8</sub>	L <sub>2</sub>	L <sub>6</sub>	L <sub>9</sub>	L <sub>10</sub>	L <sub>11</sub>	BxT			C <sub>dyn</sub> <sup>2)</sup>	C <sub>dyn</sub> <sup>3)</sup>	C <sub>stat</sub> <sup>6)</sup>
KGM-N-1204-RH-EE	E	22	3	30	–	9	–	12	3x1,8	3	37 200	–	3,5	4,0
KGM-N-1205-RH-EE	E	22	3	28	–	5	–	14	3x1,8	3	39 600	6,0	3,8	5,8
KGM-N-1210-RH-EE	E	22	3	25	–	6,5	–	12	3x1,8	2	36 500	–	2,5	3,6
KGM-N-2005-RH-EE	E	32	3	34	–	7	7	20	5x2	3	60 000	14,0	10,5	16,6
KGM-N-2020-RH-EE	S	35	1,5	30	5	9	11,5	12	5x3	4	90 000	12,0	11,6	18,4
KGM-N-2050-RH-EE	S	35	1,5	56	8	18	16	20	5x2,2	5	90 000	18,0	13,0	24,6
KGM-N-2505-RH-EE	E	38	3	34	–	7	7	20	5x2	3	75 000	15,0	12,3	22,5
KGM-N-3205-RH-EE	E	45	3	45	–	8	7,5	30	6x2,5	5	86 400	24,0	21,5	49,3
KGM-N-3210-RH-EE	E	53	4	60	–	15	10	30	6x2,5	3	81 600	44,0	33,4	54,5
KGM-N-3220-RH-EE	E	53	3	70	–	20	7,5	30	6x2,5	4	96 000	42,5	29,7	59,8
KGM-N-3240-RH-EE	S	53 <sup>5)</sup>	1,5	45	7,7	10	13	25	6x4	4	144 000	17,0	14,9	32,4
KGM-N-3260-RH-EE	S	53	1,5	68	10	21,5	15,5	25	6x2,5	4,8	96 000	23,0	19,8	46,6
KGM-N-4005-RH-EE	E	53	3	45	–	8	7,5	30	6x2,5	5	108 000	26,0	23,8	63,1
KGM-N-5010-RH-EE	E	72	4	82	–	23	11	36	6x2,5	5	140 000	78,0	68,7	155,8
KGM-N-5020-RH-EE	E	85	4	82	–	23	10	36	6x2,5	4	150 000	82,0	60,0	136,3
KGM-N-6310-RH-EE	E	85	4	82	–	23	11	36	6x2,5	5	141 750	86,0	76,0	197,0
KGM-N-8010-RH-EE	E	105	4	82	–	23	11	36	8x3	5	160 000	107,0	82,7	221,9

<sup>1)</sup> Lage der Schmierbohrungen am Umfang nicht definiert *position of the lubrication on the perimeter not defined*

<sup>2)</sup> dynamische Tragzahl nach DIN 69051 Teil 4 Entwurf 1978 *dynamic load rating according to DIN 69051 part 4 draft 1978*

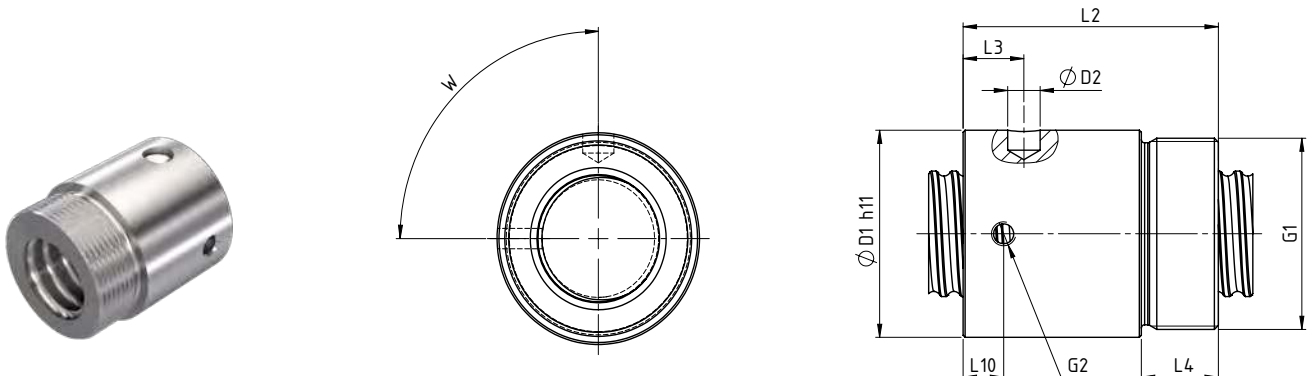
<sup>3)</sup> dynamische Tragzahl nach DIN 69051 Teil 4 Entwurf 1989 *dynamic load rating according to DIN 69051 part 4 draft 1989*

<sup>5)</sup> D1 -0,2/-0,8 entfällt, dafür D1 -1,0/-1,5 *D1 -0,2/-0,8 does not apply, therefore D1 -1,0/-1,5*

<sup>6)</sup> statische Tragzahl *static load rating*



**Kugelgewindemuttern mit Einschraubgewinde KGM-E**  
**Ball Nuts with Thread**



**Abmessungen Dimensions**

Standardaxialspiel max. 0,05 mm Standard axial backlash max. 0.05 mm

Baugröße size	Abmessungen dimensions [mm]									Anzahl der tragenden Umläufe no. of load- bearing rotations	Drehzahl- kennwert speed parameter DN	Tragzahl load rating [kn]		
	D, h <sub>11</sub>	D <sub>2</sub>	L <sub>2</sub>	L <sub>3</sub>	L <sub>4</sub>	L <sub>10</sub>	G <sub>1</sub>	G <sub>2</sub>	W			C <sub>dyn</sub> <sup>1)</sup>	C <sub>dyn</sub> <sup>2)</sup>	C <sub>stat</sub> <sup>3)</sup>
KGM-E-1605-RH	32	3,2	42	3	12	—	M26x1,5	—	—	3	48 000	12,5	9,3	13,1
KGM-E-2005-RH	38	8	45	8	14	8	M35x1,5	M6	90°	3	60 000	14,0	10,5	16,6
KGM-E-2505-RH	43	8	60	15	19	10	M40x1,5	M6	90°	3	75 000	15,0	12,3	22,5
KGM-E-2510-RH	43	8	74	16	19	16	M40x1,5	M6	180°	3	75 000	17,5	13,2	25,3
KGM-E-3205-RH	52	8	63	15	19	10	M48x1,5	M6	90°	5	86 400	24,0	21,5	49,3
KGM-E-3210-RH	54	8	78	8	19	8	M48x1,5	M6	90°	3	81 600	44,0	33,4	54,5
KGM-E-4005-RH	60	8	63	15	19	10	M56x1,5	M8x1	90°	5	108 000	26,0	23,8	63,1
KGM-E-4010-RH	65	8	84	15	24	8	M60x2	M8x1	90°	3	112 000	50,0	38,0	69,1
KGM-E-5010-RH	78	8	111	15	29	8	M72x2	M8x1	90°	5	140 000	78,0	68,7	155,8

<sup>1)</sup> dynamische Tragzahl nach DIN 69051 Teil 4 Entwurf 1978 dynamic load rating according to DIN 69051 part 4 draft 1978  
<sup>2)</sup> dynamische Tragzahl nach DIN 69051 Teil 4 Entwurf 1989 dynamic load rating according to DIN 69051 part 4 draft 1989  
<sup>3)</sup> statische Tragzahl static load rating

**Bestellcode Kugelgewindemuttern KGF/KGM**  
**Order code Ball Nuts**



Nr. No.	Bezeichnung Designation	Code	Beschreibung Description
1	Produktkurzzeichen product code	<b>KGF</b>	Kugelgewindeflanschmutter flanged ball nut
		<b>KGM</b>	Kugelgewindezylindermutter cylindrical ball nut
2	Ausführung Mutter nut version	<b>D</b>	Mutter nach DIN 69051 nut according to DIN 69051
		<b>N</b>	Mutter nach NEFF Norm nut according to NEFF standard
		<b>E</b>	Mutter mit Einschraubgewinde nut with screw-in thread
		<b>S</b>	Mutter mit Sonderabmaßen nut with special dimensions
3	Gewindebezeichnung thread designation		z.B. e.g. 2005 (20 mm Durchmesser, 5 mm Steigung 20mm diameter, 5mm pitch)
4	Steigungsrichtung pitch direction	<b>RH</b>	Rechtsgewinde right-hand thread
		<b>LH</b>	Linksgewinde left-hand thread
5	Dichtung seal	<b>O</b>	ohne Abstreifer without wiper
		<b>EE</b>	beidseitiger Abstreifer with double-sided wiper
6	Sonderanforderungen special requirements	<b>O</b>	keine none
		<b>1,2,3,...</b>	entsprechend Beschreibung oder Zeichnung = 1; bei 2 identischen Produktcodes mit weiteren Sonderanforderungen ist es erforderlich, eine fortlaufende Nr. zu vergeben according to descriptions or drawings = 1; In case of 2 identical product codes with different special requirements a consecutive no. has to be assigned

Info: Vorgespannte Muttereinheiten nur als KGT bestellbar Info: Preloaded nut units can only be ordered as KGT

# Kugelgewindetribe KGT

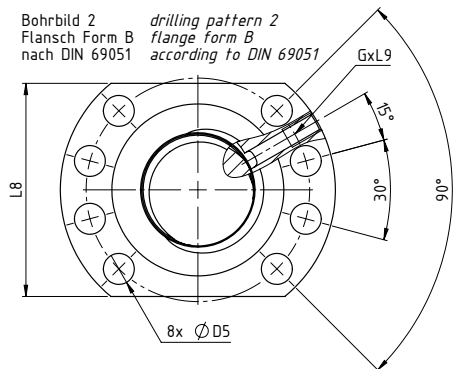
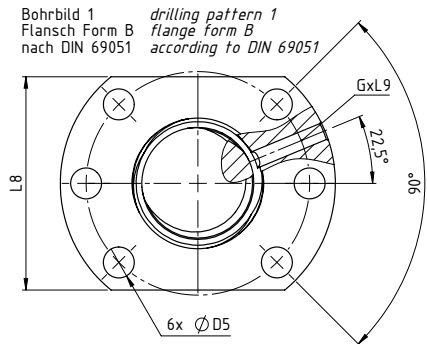
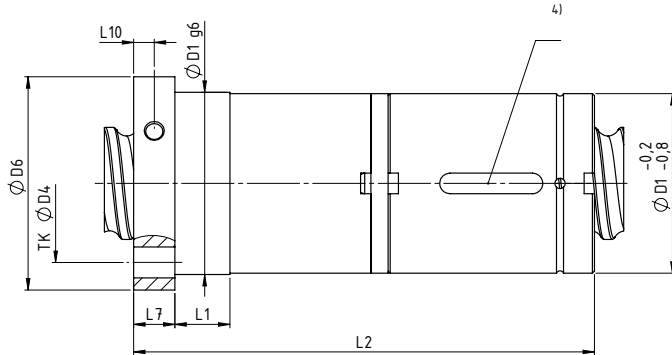
## Ball Screw Drives

### Vorgespannte Kugelgewindeflanschmuttern FZ-D

#### Preloaded Flanged Ball Nuts

Vorgespannte Kugelgewindetribe für spielfreie Anwendungen mit einer Vorspannung bis max. 5% der dyn. Tragzahl. Für vorgespannte Muttereinheiten über 2% Vorspannung empfehlen wir die Auswahl der Spindelgenauigkeitsklasse T5. Nur als KGT verfügbar.

Preloaded ball screw drives for backlash-free applications with preload up to max. 5% of the basic dynamic load. For preloaded nut units above 2% preload, we recommend selecting screw accuracy class T5. Only available for KGT.



### Abmessungen nach DIN 69051 Dimensions according to DIN 69051

Typ type Durchmesser diameter [mm] Steigung pitch [mm] rechtssteigend right-hand thread	Form form	Bohrbild drilling pattern	Abmessungen dimensions [mm]										Schmier- bohrung lubri- cation bore	Anzahl der tragenden Umläufe no. of load- bearing rotations	Drehzahl- kennwert speed parameter DN	Tragzahl - Vorspannung <sup>7)</sup> load rating - preload [kN]			
			D <sub>1</sub>	D <sub>4</sub>	D <sub>5</sub>	D <sub>6</sub>	L <sub>1</sub>	L <sub>2</sub>	L <sub>6</sub>	L <sub>7</sub>	L <sub>8</sub>	L <sub>9</sub>				L <sub>10</sub>	C <sub>dyn</sub> <sup>2)</sup>	C <sub>dyn</sub> <sup>3)</sup>	C <sub>stat</sub> <sup>6)</sup>
FZ-D-1605-RH-EE	E	1	28	38	5,5	48	10	80,0	-	10	40	10	5	M 6	3	48 000	12,5	9,3	13,1
FZ-D-1610-RH-EE	E	1	28	38	5,5	48	10	110,5	-	10	40	10	5	M 6	6	72 000	23,0	15,4	26,5
FZ-D-2005-RH-EE	E	1	36	47	6,6	58	10	81,5	-	10	44	10	5	M 6	3	60 000	14,0	10,5	16,6
FZ-D-2505-RH-EE	E	1	40	51	6,6	62	10	83,0	-	10	48	10	5	M 6	3	75 000	15,0	12,3	22,5
FZ-D-2510-RH-EE	E	1	40	51	6,6	62	16	105,5	-	10	48	10	5	M 6	3	112 500	17,5	13,2	25,3
FZ-D-3205-RH-EE	E	1	50	65	9	80	10	104,5	-	12	62	10	6	M 6	5	86 400	24,0	21,5	49,3
FZ-D-3210-RH-EE <sup>5)</sup>	E	1	53 <sup>1)</sup>	65	9	80	16	133,0	-	12	62	10	6	M 8x1	3	81 600	44,0	33,4	54,5
FZ-D-3220-RH-EE	E	1	53 <sup>1)</sup>	65	9	80	16	155,5	-	12	62	10	6	M 6	4	96 000	42,5	29,7	59,8
FZ-D-4005-RH-EE	E	2	63	78	9	93	10	106,5	-	14	70	10	7	M 6	5	108 000	26,0	23,8	63,1
FZ-D-4010-RH-EE	E	2	63	78	9	93	16	142,0	-	14	70	10	7	M 8x1	3	112 000	50,0	38,0	69,1
FZ-D-4020-RH-EE	E	2	63	78	9	93	16	155,5	-	14	70	10	7	M 8x1	4	120 000	44,5	33,3	76,1
FZ-D-5010-RH-EE	E	2	75	93	11	110	16	184,5	-	16	85	10	8	M 8x1	5	140 000	78,0	68,7	155,8
FZ-D-5020-RH-EE	E	2	85 <sup>1)</sup>	103	11	125	22	187,0	-	18	95	10	9	M 8x1	4	150 000	82,0	60,0	136,3
FZ-D-6310-RH-EE	E	2	90	108	11	125	16	186,5	-	18	95	10	9	M 8x1	5	141 750	86,0	76,0	197
FZ-D-8010-RH-EE	E	2	105	125	13,5	145	16	188,5	-	20	110	10	10	M 8x1	5	160 000	-	82,7	221,9
linkssteigend left-hand thread																			
FZ-D-2005-LH-EE	E	1	36	47	6,6	58	10	81,5	-	10	44	10	5	M 6	3	60 000	16,5	10,5	16,6
FZ-D-2505-LH-EE	E	1	40	51	6,6	62	10	83,0	-	10	48	10	5	M 6	3	75 000	15,0	12,3	22,5
FZ-D-3205-LH-EE	E	1	50	65	9	80	10	104,5	-	12	62	10	6	M 6	5	86 400	24,0	21,5	49,3

<sup>1)</sup> nicht nach DIN 69051 not-confirming to DIN 69051

<sup>2)</sup> dynamische Tragzahl nach DIN 69051 Teil 4 Entwurf 1978 dynamic load rating according to DIN 69051 part 4 draft 1978

<sup>3)</sup> dynamische Tragzahl nach DIN 69051 Teil 4 Entwurf 1989 dynamic load rating according to DIN 69051 part 4 draft 1989

<sup>4)</sup> Passfedernut ohne Funktion feather key without function

<sup>5)</sup> auch mit Ø50 nach DIN lieferbar also available with Ø50 according to DIN

<sup>6)</sup> statische Tragzahl static load rating

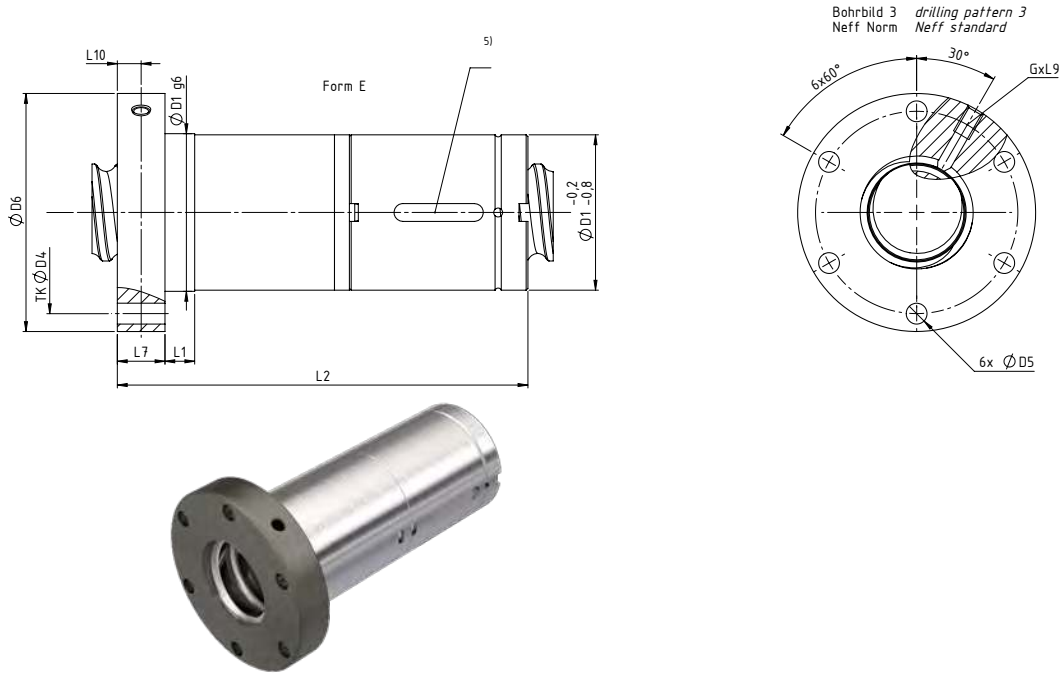
<sup>7)</sup> Achtung: Vorspannkraft bei der Lebensdauerberechnung berücksichtigen attention: consider the preload force when calculating the service life  
Lage kann abweichen deviation from position possible

### Vorgespannte Kugelgewindeflanschmuttern FZ-N

#### Preloaded Flanged Ball Nuts

Vorgespannte Kugelgewindetriebe für spielfreie Anwendungen mit einer Vorspannung bis max. 5% der dyn. Tragzahl. Für vorgespannte Muttereinheiten über 2% Vorspannung empfehlen wir die Auswahl der Spindelgenauigkeitsklasse T5. Nur als KGT verfügbar.

Preloaded ball screw drives for backlash-free applications with preload up to max. 5% of the basic dynamic load. For preloaded nut units above 2% preload, we recommend selecting screw accuracy class T5. Only available for KGT.



### Abmessungen nach NEFF Norm *Dimensions according to NEFF standard*

Typ <i>type</i> Durchmesser <i>diameter</i> [mm] Steigung <i>pitch</i> [mm] rechtssteigend <i>right-hand thread</i>	Form <i>form</i>	Abmessungen <i>dimensions</i> [mm]										Schmierbohrung <i>lubrication bore</i> G	Anzahl der tragenden Umläufe <i>no. of load-bearing rotations</i>	Drehzahlkennwert <i>speed parameter</i> DN	Tragzahl <i>load rating</i> <sup>4)</sup> [kN]		
		D <sub>1</sub>	D <sub>4</sub>	D <sub>5</sub>	D <sub>6</sub>	L <sub>1</sub>	L <sub>2</sub>	L <sub>6</sub>	L <sub>7</sub>	L <sub>9</sub>	L <sub>10</sub>				C <sub>dyn</sub> <sup>1)</sup>	C <sub>dyn</sub> <sup>2)</sup>	C <sub>stat</sub> <sup>3)</sup>
FZ-N-1605-RH-EE	E	28	38	5,5	48	8	82	-	12	8	6	M6	3	48000	12,0	9,3	13,1
FZ-N-2005-RH-EE	E	32	45	7	55	8	82,5	-	12	8	6	M6	3	60000	14,0	10,5	16,6
FZ-N-2505-RH-EE	E	38	50	7	62	8	87	-	14	8	7	M6	3	75000	15,0	12,3	22,5
FZ-N-3205-RH-EE	E	45	58	7	70	10	108,5	-	16	8	8	M6	5	86400	24,0	21,5	49,3
FZ-N-3210-RH-EE	E	53	68	7	80	10	137	-	16	8	8	M8x1	3	81600	44,0	33,4	54,5
FZ-N-4005-RH-EE	E	53	68	7	80	10	108,5	-	16	8	8	M6	5	108000	26,0	23,8	63,1
FZ-N-4010-RH-EE	E	63	78	9	95	10	138,5	-	16	8	8	M8x1	3	112000	50,0	38,0	69,1
FZ-N-5010-RH-EE	E	72	90	11	110	10	187,5	-	18	8	9	M8x1	5	140000	78,0	68,7	155,8
FZ-N-6310-RH-EE	E	85	105	11	125	10	188,5	-	20	8	10	M8x1	5	141750	86,0	76,0	197,0
FZ-N-8010-RH-EE	E	105	125	13,5	145	10	190,5	-	22	8	11,5	M8x1	5	160000	-	82,7	221,9

1) dynamische Tragzahl nach DIN 69051 Teil 4 Entwurf 1978 *dynamic load rating according to DIN 69051 part 4 draft 1978*

2) dynamische Tragzahl nach DIN 69051 Teil 4 Entwurf 1989 *dynamic load rating according to DIN 69051 part 4 draft 1989*

3) statische Tragzahl *static load rating*

4) Achtung: Vorspannkraft bei der Lebensdauerberechnung berücksichtigen *attention: consider the preload force when calculating the service life*

5) Passfedernut ohne Funktion *feather key without function*

Lage kann abweichen *deviation from position possible*

# Kugelgewindetriebe KGT

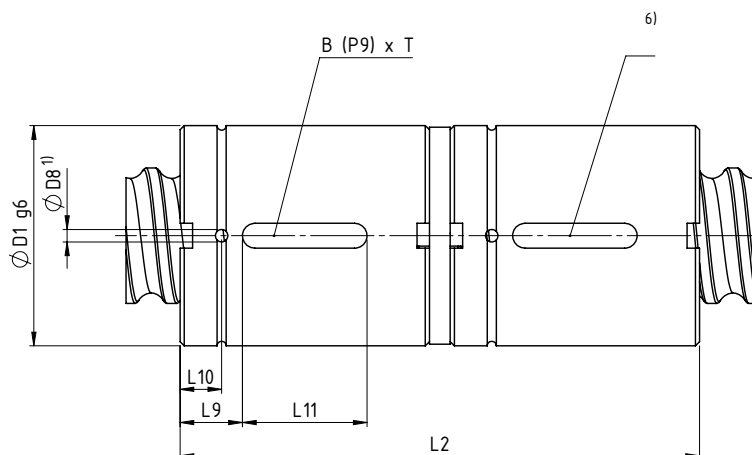
## Ball Screw Drives

### Vorgespannte Kugelgewindemuttern MM-D

#### Preloaded Ball Nuts

Vorgespannte Kugelgewindetriebe für spielfreie Anwendungen mit einer Vorspannung bis max. 5% der dyn. Tragzahl. Für vorgespannte Muttereinheiten über 2% Vorspannung empfehlen wir die Auswahl der Spindelgenauigkeitsklasse T5. Nur als KGT verfügbar.

Preloaded ball screw drives for backlash-free applications with preload up to max. 5% of the basic dynamic load. For preloaded nut units above 2% preload, we recommend selecting screw accuracy class T5. Only available for KGT.



### Abmessungen nach DIN 69051 Dimensions according to DIN 69051

Typ <i>type</i> Durchmesser <i>diameter</i> [mm] Steigung <i>pitch</i> [mm] rechtssteigend <i>right-hand thread</i>	Form <i>form</i>	Abmessungen <i>dimensions</i> [mm]							Anzahl der tragenden Umläufe <i>no. of load-bearing rotations</i>	Drehzahlkennwert <i>speed parameter</i> DN	Tragzahl <sup>5)</sup> <i>load rating</i> [kN]		
		D <sub>1</sub>	D <sub>8</sub>	L <sub>2</sub>	L <sub>8</sub>	L <sub>9</sub>	L <sub>10</sub>	BxT			C <sub>dyn</sub> <sup>2)</sup>	C <sub>dyn</sub> <sup>3)</sup>	C <sub>stat</sub> <sup>4)</sup>
MM-D-1605-RH-EE	E	28	3	72,0	7	7	20	5x2	3	48000	12,5	9,3	13,1
MM-D-1610-RH-EE	E	28	3	105,5	7	15	20	5x2,2	6	72000	23,0	15,4	26,5
MM-D-2005-RH-EE	E	36	3	71,5	7	7	20	5x2	3	60000	14,0	10,5	16,6
MM-D-2505-RH-EE	E	40	3	75,0	7	7	20	5x2	3	75000	15,0	12,3	22,5
MM-D-2510-RH-EE	E	40	3	95,5	7,5	12,5	20	5x2	3	112500	17,5	13,2	25,3
MM-D-3205-RH-EE	E	50	3	94,5	7,5	8	30	6x2,5	5	86400	24,0	21,5	49,3
MM-D-4005-RH-EE	E	63	3	94,5	7,5	8	30	6x2,5	5	108000	26,0	23,8	63,1
MM-D-4010-RH-EE	E	63	4	131,0	10	15	30	6x2,5	3	112000	50,0	38,0	69,1
MM-D-4020-RH-EE	E	63	3	145,5	7,5	20	30	6x2,5	4	120000	44,5	33,3	76,1
MM-D-5010-RH-EE	E	75	4	171,5	11	23	36	6x2,5	5	140000	78,0	68,7	155,8
MM-D-6310-RH-EE	E	90	4	171,5	11	23	36	6x2,5	5	141750	86,0	76,0	197,0
linkssteigend <i>left-hand thread</i>													
MM-D-2005-LH-EE	E	36	3	71,5	7	7	20	5x2	3	60000	16,5	10,5	16,6
MM-D-2505-LH-EE	E	40	3	75,0	7	7	20	5x2	3	75000	15,0	12,3	22,5
MM-D-3205-LH-EE	E	50	3	94,5	7,5	8	30	6x2,5	5	86400	24,0	21,5	49,3

1) Lage der Schmierbohrungen nicht definiert *position of the lubrication bore not defined*

2) dynamische Tragzahl nach DIN 69051 Teil 4 Entwurf 1978 *dynamic load rating according to DIN 69051 part 4 draft 1978*

3) dynamische Tragzahl nach DIN 69051 Teil 4 Entwurf 1989 *dynamic load rating according to DIN 69051 part 4 draft 1989*

4) statische Tragzahl *static load rating*

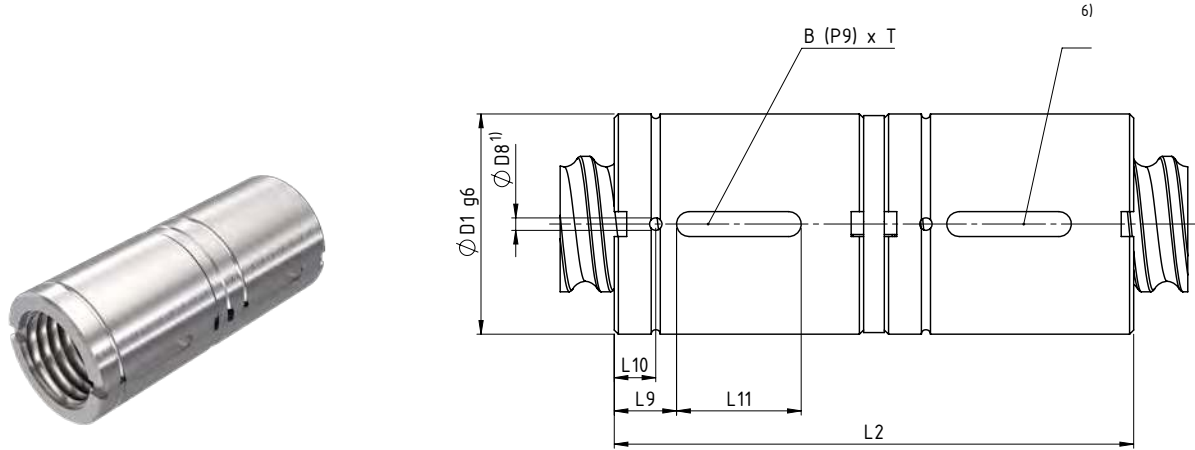
5) Achtung: Vorspannkraft bei der Lebensdauerberechnung berücksichtigen *attention: consider the preload force while calculating the service life*

6) Passfedernut ohne Funktion und nicht zueinander fluchtend, Lage kann abweichen *feather key groove without function and not aligned, deviation from position possible*

**Vorgespannte Kugelgewindemuttern MM-N**  
**Preloaded Ball Nuts**

Vorgespannte Kugelgewindetriebe für spielfreie Anwendungen mit einer Vorspannung bis max. 5% der dyn. Tragzahl. Für vorgespannte Muttereinheiten über 2% Vorspannung empfehlen wir die Auswahl der Spindelgenauigkeitsklasse T5. Nur als KGT verfügbar.

Preloaded ball screw drives for backlash-free applications with preload up to max. 5% of the basic dynamic load. For preloaded nut units above 2% preload, we recommend selecting screw accuracy class T5. Only available for KGT.



**Abmessungen nach NEFF Norm** *Dimensions according to NEFF Norm*

Typ <i>type</i> Durchmesser <i>diameter</i> [mm] Steigung <i>pitch</i> [mm] rechtssteigend <i>right-hand thread</i>	Form <i>form</i>	Abmessungen <i>dimensions</i> [mm]							Anzahl der tragenden Umläufe <i>no. of load-bearing rotations</i>	Drehzahlkennwert <i>speed parameter</i> DN	Tragzahl <sup>1)</sup> <i>load rating</i> [kN]		
		D <sub>1</sub>	D <sub>8</sub>	L <sub>2</sub>	L <sub>8</sub>	L <sub>9</sub>	L <sub>10</sub>	BxT			C <sub>dyn</sub> <sup>2)</sup>	C <sub>dyn</sub> <sup>3)</sup>	C <sub>stat</sub> <sup>6)</sup>
MM-N-1205-RH-00	E	20 <sup>4)</sup>	–	52,0	–	5	14	3x1,8	3	39.600	6,0	3,8	5,8
MM-N-2005-RH-EE	E	32	3	72,0	7	7	20	5x2	3	60.000	14,0	10,5	16,6
MM-N-2505-RH-EE	E	38	3	75,0	7	7	20	5x2	3	75.000	15,0	12,3	22,5
MM-N-3205-RH-EE	E	45	3	94,5	7,5	8	30	6x2,5	5	86.400	24,0	21,5	49,3
MM-N-3210-RH-EE	E	53	4	124,0	10	15	30	6x2,5	3	81.600	44,0	33,4	54,5
MM-N-3220-RH-EE	E	53	3	150,0	7,5	20	30	6x2,5	4	96.000	42,5	29,7	59,8
MM-N-4005-RH-EE	E	53	3	94,5	7,5	8	30	6x2,5	5	108.000	26,0	23,8	63,1
MM-N-5010-RH-EE	E	72	4	172,5	11	23	36	6x2,5	5	140.000	78,0	68,7	155,8
MM-N-5020-RH-EE	E	85	4	174,0	10	23	36	6x2,5	4	150.000	82,0	60,0	136,3
MM-N-6310-RH-EE	E	85	4	171,5	11	23	36	6x2,5	5	141.750	86,0	76,0	197,0
MM-N-8010-RH-EE	E	105	4	171,5	11	23	36	8x3	5	160.000	–	82,7	221,9

<sup>1)</sup> Lage der Schmierbohrungen nicht definiert *position of the lubrication bores not defined*

<sup>2)</sup> dynamische Tragzahl nach DIN 69051 Teil 4 Entwurf 1978 *dynamic load rating according to DIN 69051 part 4 draft 1978*

<sup>3)</sup> dynamische Tragzahl nach DIN 69051 Teil 4 Entwurf 1989 *dynamic load rating according to DIN 69051 part 4 draft 1989*

<sup>4)</sup> Passfedernut ohne Funktion und nicht zueinander fluchtend, Lage kann abweichen *feather key groove without function and not aligned, deviation from position possible*

<sup>5)</sup> Achtung: Vorspannkraft bei der Lebensdauerberechnung berücksichtigen *attention: consider the preload force when calculating the service life*

<sup>6)</sup> statische Tragzahl *static load rating*

# Kugelgewindetriebe KGT

## Ball Screw Drives

### Bestellcode Kugelgewindetriebe KGT

#### Order code Ball Screw Drives

Design	Code für Ausrichtung <i>Direction</i>	Beschreibung <i>Description</i>	Standard Code
	<b>FMD</b>	Kugelgewindeflanschmutter DIN Norm (Flansch zeigt zum Spindelende A) <i>flanged ball nut according to DIN standard (flange in direction to screw end A)</i>	<b>KGF-D</b>
	<b>DFM</b>	Kugelgewindeflanschmutter DIN Norm (Flansch zeigt zum Spindelende B) <i>flanged ball nut according to DIN standard (flange in direction to screw end B)</i>	
	<b>FMN</b>	Kugelgewindeflanschmutter NEFF Norm (Flansch zeigt zum Spindelende A) <i>flanged ball nut according to NEFF standard (flange in direction to screw end A)</i>	<b>KGF-N</b>
	<b>NFM</b>	Kugelgewindeflanschmutter NEFF Norm (Flansch zeigt zum Spindelende B) <i>flanged ball nut according to NEFF standard (flange in direction to screw end B)</i>	
	<b>ZMD</b>	Kugelgewindezylindermutter DIN Norm (Schmierbohrung zeigt zum Spindelende A) <i>cylindrical ball nut according to DIN standard (lubrication bore in direction to screw end A)</i>	<b>KGM-D</b>
	<b>DZM</b>	Kugelgewindezylindermutter DIN-Norm (Schmierbohrung zeigt zum Spindelende B) <i>cylindrical ball nut according to DIN standard (lubrication bore in direction to screw end B)</i>	
	<b>ZMN</b>	Kugelgewindezylindermutter NEFF Norm (Schmierbohrung zeigt zum Spindelende A) <i>cylindrical ball nut according to NEFF standard (lubrication bore in direction to screw end A)</i>	<b>KGM-N</b>
	<b>NZM</b>	Kugelgewindezylindermutter NEFF Norm (Schmierbohrung zeigt zum Spindelende B) <i>cylindrical ball nut according to NEFF standard (lubrication bore in direction to screw end B)</i>	
	<b>EMN</b>	Kugelgewindemutter mit Einschraubgewinde (Gewinde zeigt zum Spindelende A) <i>ball nut with screw-in thread (screw in direction to screw end A)</i>	<b>KGM-E</b>
	<b>NEM</b>	Kugelgewindemutter mit Einschraubgewinde (Gewinde zeigt zum Spindelende B) <i>ball nut with screw-in thread (screw in direction to screw end B)</i>	
	<b>FZD</b>	Muttereinheit Fl./Zyl. DIN Norm vorgespannt (Flansch zeigt zum Spindelende A) <i>nut unit flanged/cylindrical DIN standard preloaded (flange in direction to screw end A)</i>	<b>FZ-D</b>
	<b>DFZ</b>	Muttereinheit Fl./Zyl. DIN Norm vorgespannt (Flansch zeigt zum Spindelende B) <i>nut unit flanged/cylindrical DIN standard preloaded (flange in direction to screw end B)</i>	
	<b>FZN</b>	Muttereinheit Fl./Zyl. NEFF Norm vorgespannt (Flansch zeigt zum Spindelende A) <i>nut unit flanged/cylindrical NEFF standard preloaded (flange in direction to screw end A)</i>	<b>FZ-N</b>
	<b>NFZ</b>	Muttereinheit Fl./Zyl. NEFF Norm vorgespannt (Flansch zeigt zum Spindelende B) <i>nut unit flanged/cylindrical NEFF standard preloaded (flange in direction to screw end B)</i>	
	<b>MMD</b>	Muttereinheit zylindrisch DIN Norm vorgespannt (Schmierbohrung zeigt zum Spindelende A) <i>nut unit cylindrical DIN standard preloaded (lubrication bore in direction to screw end A)</i>	<b>MM-D</b>
	<b>DMM</b>	Muttereinheit Zylindrisch DIN Norm vorgespannt (Schmierbohrung zeigt zum Spindelende B) <i>nut unit cylindrical DIN standard preloaded (lubrication bore in direction to screw end B)</i>	
	<b>MMN</b>	Muttereinheit Zylindrisch NEFF Norm vorgespannt (Schmierbohrung zeigt zum Spindelende A) <i>nut unit cylindrical NEFF standard preloaded (lubrication bore in direction to screw end A)</i>	<b>MM-N</b>
	<b>NMM</b>	Muttereinheit Zylindrisch NEFF Norm (Schmierbohrung zeigt zum Spindelende B) <i>nut unit cylindrical NEFF standard preloaded (lubrication bore in direction to screw end B)</i>	

Tabelle: Übersicht Gewindemuttern Table: Overview Threaded Nuts



Design	Code	Beschreibung Description	Ø-Bereich Range
	<b>A</b>	Ende mit Fase <i>end with chamfer</i>	8-120
	<b>D</b>	Ende Festlager Form D für Lager ZKLF <i>end D for fixed bearing ZKLF</i>	12-30
	<b>F</b>	Ende Festlager Form F für Lager ZARN <i>end F for fixed bearing ZARN</i>	15-40
	<b>FN</b>	Ende Festlager FN für Festlager FN <i>end FN for fixed bearing FN</i>	10-50
	<b>BK</b>	Ende Festlager Form BK für Festlager BK <i>end BK for fixed bearing BK</i>	10-40
	<b>FK</b>	Ende Festlager Form FK für Festlager FK <i>end FK for fixed bearing FK</i>	6-30
	<b>LLN</b>	Ende Loslager LLN <i>end for loose bearing LLN</i>	12-25
	<b>FF</b>	Ende Loslager FF <i>end for loose bearing FF</i>	6-30
	<b>W</b>	Ende Loslager W <i>end for loose bearing W</i>	12-55
	<b>LLR</b>	Ende Loslager LLR <i>end for loose bearing LLR</i>	25-40

Tabelle: Übersicht Endenbearbeitungen Table: Overview end machining

### Bestellcode Kugelgewindetriebe KGT

#### Order code Ball Screw Drives

-  -  -  -  -  -  -  -  -  -

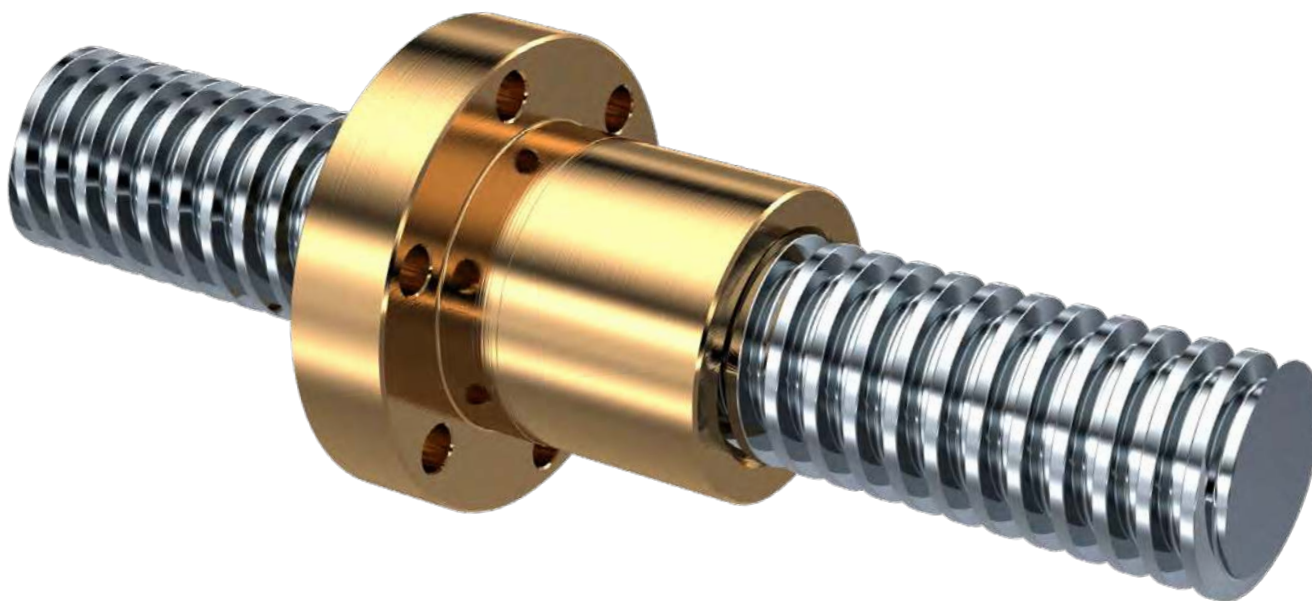
Nr. No.	Bezeichnung Designation	Code	Beschreibung Description
<b>1</b>	Produktkurzzeichen <i>product code</i>	<b>KGT</b>	Kugelgewindetrieb <i>ball screw drive</i>
<b>2</b>	Ausführung Spindel <i>screw design</i>	<b>R, W, S</b>	R= Spindel gerollt <i>screw rolled</i> , W= Spindel gewirbelt <i>screw whirled</i> , S= Spindel geschliffen <i>screw grounded</i>
<b>3</b>	Spindelbezeichnung <i>screw designation</i>		z.B. e.g. 2 005 (20 mm Durchmesser <i>diameter</i> , 5 mm Steigung <i>pitch</i> )
<b>4</b>	Steigungsrichtung <i>pitch direction</i>	<b>RH, LH</b>	Rechtsgewinde <i>right-hand thread</i> , Linksgewinde <i>left-hand thread</i>
<b>5</b>	Genauigkeitsklasse der Spindel <i>accuracy class of the screw</i>	<b>T3, T5, T7, T9</b>	T3= 12 µ/300 mm, T5= 23 µ/300 mm, T7= 52 µ/300 mm, T9= 130 µ/300 mm
<b>6</b>	Spindelende A <i>screw end A</i>	<b>z.B. e.g. D15</b>	z.B. Ende Festlager Form D15 für Lager ZKLF <i>e.g. end D15 for fixed bearing ZKLF</i> weitere Endenbearbeitungen s. Kap. "Zubehör Gewindetriebe / Auswahlmöglichkeiten Endenbearbeitungen" <i>other end machining, see chapter "Screw drive accessories / Possible end machining"</i>
<b>7</b>	Spindelende B <i>screw end B</i>	<b>z.B. e.g. Kxxx</b>	z.B. Kundenanforderung mit Längenangabe der Endenbearbeitung (entsprechend Angaben oder Zeichnung) <i>e.g. Customer demands with length specification (according to specifications or drawing)</i>
<b>8</b>	Gesamtlänge [mm] <i>overall length [mm]</i>		z.B. e.g. 1000 bei der Auslegung Sicherheitsabstände berücksichtigen, siehe Allg. technische Daten KGT <i>take safety distances into account when designing, see General technical data KGT</i>
<b>9</b>	Muttertyp <i>nut type</i>	<b>z.b. e.g. FMD</b>	z.B. Kugelgewindeflanschmutter DIN-Norm (Flansch zeigt zum Spindelende A) <i>e.g. flanged nut according to DIN 69051 (flange in direction to screw end A)</i> weitere Muttertypen siehe Übersicht oder Kapitel "Kugelgewindetriebe KGT" <i>other types, see overview or chapter "Ball Screw Drives KGT"</i>
<b>10</b>	Axialspiel <i>axial backlash</i>	<b>05</b>	Standard <i>standard</i> 0,05 mm
		<b>02</b>	0,02 mm
	Vorspannung in $C_{dyn}$ <i>preload in % <math>C_{dyn}</math></i>	<b>V0</b>	Vierpunktkontakt in 0%; Einzelmutterausführung <i>4-point contact in 0%; single nut design</i>
		<b>V1</b>	Vierpunktkontakt in 1%; Einzelmutterausführung <i>4-point contact in 1%; single nut design</i>
		<b>V2</b>	Vierpunktkontakt in 2%; Einzelmutterausführung <i>4-point contact in 2%; single nut design</i>
		<b>V3</b>	Zweipunktkontakt in 3%; Doppelmutterausführung <i>2-point contact in 3%; double nut design</i>
<b>V4</b>	Zweipunktkontakt in 4%; Doppelmutterausführung <i>2-point contact in 4%; double nut design</i>		
<b>V5</b>	Zweipunktkontakt in 5%; Doppelmutterausführung <i>2-point contact in 5%; double nut design</i>		
<b>11</b>	Sonderanforderungen <i>special requirements</i>	<b>0</b>	keine <i>none</i>
		<b>1,2,3,...</b>	entsprechend Beschreibung oder Zeichnung = 1; bei 2 identischen Produktcodes mit weiteren Sonderanforderungen ist es erforderlich, eine fortlaufende Nr. zu vergeben <i>according to descriptions or drawings = 1; In case of 2 identical product codes with different special requirements, a consecutive no. has to be assigned</i>

## Trapezgewindetribe TGT

### Trapezoidal Screw Drives

Der NEFF Trapezgewindetrieb besteht aus einer gerollten oder gewirbelten Trapezgewindespindel und der jeweils für die Anwendung optimalen Trapezgewindemutter. Die durch das Rollen der Trapezgewindespindeln erzielte höhere Festigkeit und die hohe Oberflächengüte der Gewindeflanken führt zu außerordentlich guten Laufeigenschaften. Hinzu kommt, dass wir unsere Trapezgewindespindeln im oberen Toleranzbereich fertigen. Das Ergebnis: normkonforme Trapezgewindetribe nach DIN 103 mit reduziertem Spiel. Die Trapezgewindelaufmutter, standardmäßig aus Rotguss-Bronze sind neben den gängigen zylindrischen und Flanschbauarten auch in weiteren Formen erhältlich. Darüber hinaus sind Trapezgewindemuttern in verschiedenen Materialien lieferbar wie z.B. Lagerbronze mit höherer Festigkeit, Kunststoff oder Stahl.

*The NEFF trapezoidal screw drive combines a rolled trapezoidal screw with a trapezoidal nut suitable for the particular application. The rolling of the trapezoidal thread achieves a higher strength and surface quality of the flank, leading to extraordinary operating characteristics. Additionally, we produce the trapezoidal threads in a higher range of tolerance. The result: standard-compliant trapezoidal screw drives according to DIN 103 with lower backlash. The trapezoidal travelling nuts, produced from red bronze by default, are also available in other designs in addition to the usual cylindrical and flange versions. We also deliver trapezoidal nuts in different materials such as bearing bronzes with higher strength, plastic or steel.*





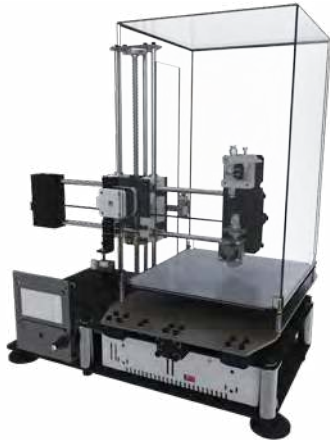
1	<b>Konstruktionsbeispiele TGT</b> <i>Construction examples</i>	40
2	<b>Allgemeine technische Daten TGT</b> <i>General technical data</i>	44
3	<b>Gerollte Präzisionstrapezgewindespindeln TGS-RPTS</b> <i>Rolled Precision Trapezoidal Screws</i>	48
4	<b>Gerollte Präzisionstrapezgewindespindeln TGS-RATS</b> <i>Rolled Trapezoidal Precision Screws</i>	49
5	<b>Bestellcode Trapezgewindespindeln TGS</b> <i>Order code Trapezoidal Screws</i>	51
6	<b>Einbaufertige Flanschmuttern TGM-EFM</b> <i>Ready-to-install Flanged Nuts</i>	52
7	<b>Einbaufertige Kunststoffmuttern TGM-EKM</b> <i>Ready-to-install Plastic Nuts</i>	53
8	<b>Lange Rotgussmuttern TGM-LRM</b> <i>Long Red Bronze Nuts</i>	54
9	<b>Lange Kunststoffmuttern TGM-LKM</b> <i>Long Plastic Nuts</i>	55
10	<b>Kurze Stahlmuttern TGM-KSM</b> <i>Short Steel Nuts cylindrical</i>	56
11	<b>Sechskantmuttern TGM-SKM</b> <i>Hexagonal Nuts</i>	56
12	<b>Sicherheitsfangmuttern TGM-SF1/SZ1</b> <i>Safety Nuts</i>	57
13	<b>Laufmuttern mit Schwenkzapfen TGM-LMS</b> <i>Travelling Nuts with trunnion</i>	60
14	<b>Laufmuttern mit Schlüsselfläche TGM-LSF</b> <i>Travelling Nuts with spanner flat</i>	60
15	<b>Laufmuttern mit sphärischer Auflage TGM-LSA</b> <i>Travelling Nuts with spherical contact surface</i>	61
16	<b>Bestellcode Trapezgewindemuttern TGM</b> <i>Order code Trapezoidal Nuts</i>	61
17	<b>Bestellcode Trapezgewindetribe TGT</b> <i>Order code Trapezoidal Screw Drives</i>	63

# Trapezgewindetriebe TGT

## Trapezoidal Screw Drives

### Konstruktionsbeispiele TGT

#### Construction examples



### 3D-Drucker mit Trapezgewinde- spindel für die Druckkopfhöhen- verstellung

#### 3D-printer with trapezoidal screw for height adjustment of the print head

Die Trapezgewindespindel ist entscheidend für die präzise Einstellung innerhalb des Verfahrwegs. Zum Einsatz kommt in diesem Fall eine Trapezgewindespindel TGS Tr10x3 und eine einbaufertige Kunststoffmutter TGM-EKM in Flanschausführung.

*The trapezoidal screw provides for precise adjustment within the travel range. In this case, a trapezoidal screw TGS Tr10x3 and a ready-to-install plastic trapezoidal flange nut TGM-EKM are used.*

### Trapezgewindespindeln für KFZ-Hebebühnen

#### Trapezoidal screws for car lifts

Zwei Gewindespindeln der Größe Tr60x9 mit Trapezgewindemutter und zusätzlicher Sicherheitsfangmutter bewegen die 2-Säulen-Hebebühne. Eine mechanische Verbindung der Spindeln oder die Master-Slave-Steuerung gewährleisten den synchronen Betrieb.

*Two screws of the size TGS Tr60x9 with a trapezoidal nut and an additional safety nut provide for the movement of the two-post car lift. A mechanical connection between the screws or a master-slave control assure synchronous operation.*



### Scherenhubtisch mit Trapezgewin- despindel zum Bewegen schwerer Lasten

#### Scissor lift table with trapezoidal screw for moving heavy loads

Die Trapezgewindespindel TGS Tr14x4 in rechts-links-Ausführung (RH/LH), hier mit Handrad, wirkt auf die Scherengelenke zur Höhenverstellung der Auflagefläche.

*A trapezoidal screw TGS Tr14x4 in right-left version (RH/LH), in this case with a handwheel, affects the scissor legs to adjust the height of the platform.*



### Robotergreifarm

#### Robot gripper

Trapezgewindetriebe finden sich als Antriebselemente in robusten Greifern der Robotik wieder. Angetrieben von einem Schrittmotor betätigt die integrierte Trapezgewindespindel TGS Tr10x2 über eine zylindrische Mutter aus Lagerbronze (TGM-LRM) die Parallelkinematik für eine definierte Greifbewegung.

*Trapezoidal screw drives can be found as construction elements of stable grippers in robotics. Driven by a stepper motor, the integrated trapezoidal screw TGS Tr10x2 activates the parallel manipulators for a precise gripping movement.*



## Trapezgewindespindeln TGS

### Trapezoidal Screws

Die gerollten Trapezgewindespindeln aus dem Hause NEFF sind in über 70 verschiedenen Abmessungen lagerhaltig lieferbar. Wir fertigen unsere Spindeln in verschiedenen Materialien, so auch in rostfreier Ausführung. Eine durchgängige Prozesskontrolle garantiert gleichbleibend hohe Qualität. Für individuelle Spindelspezifikation können Sie uns gerne ansprechen.

*NEFF's rolled trapezoidal screws are available from stock in over 70 different sizes. We manufacture our screws in various materials, also in stainless steel. Continuous process control guarantees consistently high quality. Please contact us for individual screw specifications.*



## Trapezgewindemuttern TGM

### Trapezoidal Nuts

### Einbaufertige Rotgussflanschmutter EFM

#### Ready-to-install Red Bronze Flange nuts EFM

Für Bewegungsantriebe mit besonders günstigen Verschleißigenschaften. Passend zum Zubehör Kardanadapter KAR, Adapterkonsole KON, MAFN und Kreuzkardanadapter KKA.

Werkstoff: 2.1090 (CuSn7Zn4Pb7; RG7)

*For movement drives with particularly favorable wear characteristics. EFM's can be mounted using the joints KON, KKA, MAFN and KAR.*

*material: 2.1090 (CuSn7Zn4Pb7; RG7)*



TGM-EFM

### Einbaufertige Kunststoffmutter EKM

#### Ready-to-install Plastic nuts TGM-EKM

In Verbindung mit den gerollten Trapezgewindespindeln hoher Oberflächengüte sind die einbaufertigen Kunststoffmutter häufig eine Alternative zu herkömmlichen Werkstoffen. Besonders geräuscharm und in vielen Fällen schmierfrei, ermöglicht Kunststoff neue Anwendungsgebiete.

Werkstoff: ZEDEX 100 (ZX-100K)

*In combination with the rolled trapezoidal screws of high surface quality, the ready-to-install plastic nuts are often an alternative to conventional materials. Particularly low-noise and in many cases lubrication-free, plastic opens up completely new areas of application.*

*material: ZEDEX 100 (ZX-100K)*



TGM-EFM

## Lange Rotgussmutter LRM

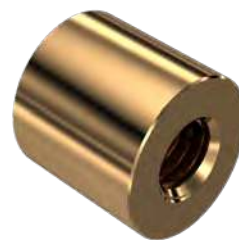
### Long Red Brass Nuts LRM

Die Lange Rotgussmutter TGM-LRM zeichnet sich dank des eingesetzten Werkstoffs durch besonders geringen Verschleiß aus. Für eine individuelle Weiterbearbeitung sind die Außendurchmesser großzügig dimensioniert.

Werkstoff: 2.1090 (CuSn7Zn4Pb7; RG7)

*Thanks to the material used, the long red bronze nut TGM-LRM is characterised by particularly low wear. The major diameters are generously dimensioned for individual further processing.*

*material: 2.1090 (CuSn7Zn4Pb7; RG7)*



TGM-LRM

# Trapezgewindetribe TGT

## Trapezoidal Screw Drives

### Trapezgewindemuttern TGM

#### Trapezoidal Nuts

### Lange Kunststoffmutter LKM

#### Long Plastic Nuts LKM

In Verbindung mit den gerollten Trapezgewindespindeln hoher Oberflächengüte sind die einbaufertigen Kunststoffmutter häufig eine Alternative zu herkömmlichen Werkstoffen. Besonders geräuscharm und in vielen Fällen schmierfrei, ermöglicht Kunststoff ganz neue Anwendungsgebiete. Die langen Kunststoffmutter TGM-LRM haben einen großen Außendurchmesser und sind durch Weiterbearbeitung optimal an vorhandene Konstruktionen anpassbar.

Werkstoff: ZEDEX 100 (ZX-100K)

*In combination with the rolled trapezoidal screws of high surface quality, the ready-to-install plastic nuts are often an alternative to conventional materials. Particularly low-noise and in many cases lubrication-free, plastic opens up completely new areas of application. The long plastic nuts TGM-LRM have a large major diameter and can be adapted to existing designs by further processing.*

*material: ZEDEX 100 (ZX-100K)*



TGM-LKM

### Kurze Stahlmutter KSM

#### Short Steel Nuts KSM

Die Stahlmutter sind schwerpunktmäßig für Spannvorgänge, Verstellbewegungen im Handbetrieb und als Befestigungsmutter geeignet. Die kurze Stahlmutter hat einen großen Außendurchmesser, der Raum bietet für individuelle Anpassungen.

Werkstoff: 1.0718 (11SMnPb30)

*Steel nuts are mainly suitable for clamping operations, adjusting movements in manual operation and as fastening nuts. The short steel nut has a large major diameter, which provides space for individual adjustments.*

*material: 1.0718 (11SMnPb30)*



TGM-KSM

### Sechskantmutter SKM

#### Hexagonal Nuts SKM

Die Stahlmutter sind schwerpunktmäßig für Spannvorgänge, Verstellbewegungen im Handbetrieb und als Befestigungsmutter geeignet.

Werkstoff: 1.0718 (11SMnPb30)

*Steel nuts are suitable for clamping procedures, adjusting movements in manual operations and as fixing nuts.*

*material: 1.0718 (11SMnPb30)*



TGM-SKM

### Sicherheitsfangmutter SFM/SZM

#### Safety Nuts SFM/SZM

Zum Schutz von Personen oder um kostspieligen Maschinenschäden vorzubeugen, kommen Sicherheitsfangmutter zum Einsatz. Dabei handelt es sich um eine lastfrei mitlaufende zweite Gewindemutter, die mit der eigentlichen Tragmutter und einem Abstandsmaß X fest gekoppelt ist. Bei zunehmendem Verschleiß der Tragmutter, verringert sich das Maß X zur Sicherheitsfangmutter entsprechend.

Bei unmittelbarer Personengefährdung z. B. auf Hebebühnen sind bestimmte Vorschriften u.a. nach EN 280, EN 1493, EN 1570, EN 1756 (ehem. VBG 14) einzuhalten. Hier kommen die Sicherheitsfangmutter der langen Ausführung zum Einsatz. Die Verschleißüberwachung kann beim Gebrauch von langen Sicherheitsfangmutter mittels elektrischem Endschalter erfolgen.

Werkstoff: 2.1090 (CuSn7Zn4Pb7; RG7)



TGM-SZ1

## Trapezgewindemuttern TGM

### Trapezoidal Nuts

Safety nuts are used to protect people and to prevent costly machine damage. It is a second, load-free nut which is permanently coupled with the actual support nut and a distance X. With increasing wear of the support nut, the distance X to the safety nut decreases accordingly. In the case of direct danger to people, e.g., on lifting platforms, certain regulations must be observed in accordance with EN 280, EN 1493, EN 1570, EN 1756 (formerly VBG 14), among others. This is when the long safety nuts are used. When using long safety nuts, wear monitoring can be carried out by means of an electrical limit switch.

material: 2.1090 (CuSn7Zn4Pb7; RG7)



TGM-SF4

## Laufmuttern mit Schwenkzapfen LMS

### Travelling Nuts with trunnion LMS

Diese Laufmutter erlaubt einen kardanischen Einbau und kann dadurch Fluchtungsfehler in der Lagerung der Spindel ausgleichen.

Werkstoff: 2.1090 (CuSn7Zn4Pb7; RG7)

*This travelling nut allows gimbal mounting and can therefore compensate for misalignment in the screw bearing.*

material: 2.1090 (CuSn7Zn4Pb7; RG7)



TGM-LMS

## Laufmuttern mit Schlüsselfläche LSF

### Travelling Nuts with spanner flat LSF

Dieser Laufmuttertyp mit angearbeiteten Flächen ermöglicht eine formschlüssige Drehmomentübertragung, z.B. beim Einbau in Nuten oder Profilen. Ein häufig geringer konstruktiver Aufwand zeichnet diese Lösungen aus.

Werkstoff: 2.1090 (CuSn7Zn4Pb7; RG7)

*This type of travelling nut with machined surfaces enables positive-locking torque transmission, e.g. when installed in grooves or profiles. These solutions are often characterised by low design complexity.*

material: 2.1090 (CuSn7Zn4Pb7; RG7)



TGM-LSF

## Laufmuttern mit sphärischer Auflage LSA

### Travelling Nuts with spherical contact surface LSA

Diese Laufmutter ist gekennzeichnet durch eine kugelförmige Auflagefläche. Mit der passenden konkaven Lagerscheibe ist die Muttereinheit durch die gegebene Möglichkeit der Auslenkung in der Lage Fluchtungsfehler auszugleichen.

Werkstoff: 2.1090 (CuSn7Zn4Pb7; RG7)

*This travelling nut is characterised by a spherical contact surface. With the matching concave bearing washer, the nut unit is able to compensate for misalignment thanks to its deflection abilities.*

material: 2.1090 (CuSn7Zn4Pb7; RG7)



TGM-LSA

# Trapezgewindetribe TGT

## Trapezoidal Screw Drives

### Allgemeine technische Daten TGT

#### General technical data

### Herstellungsverfahren

#### Manufacturing process

Das Gewinderollen ist ein spanloses Kaltumformungsverfahren. Die durch Rollen hergestellten Gewindespindeln haben gegenüber spanend hergestellten Gewindespindeln klare Vorteile hinsichtlich dem nicht unterbrochenen Faserverlauf und der dadurch höheren Festigkeit. Hinzu kommt die extrem glatte Oberflächenbeschaffenheit, die gerade bei Trapezgewindetrieben zu deutlich höheren Standzeiten führt. NEFF fertigt nach DIN 103 in Toleranzklasse 7e, wobei durch den fertigungsbedingten notwendigen Fließradius am Gewindegrund, bei den gerollten Trapezgewindespindeln der Kerndurchmesser ca. 0,15xSteigung (nach DIN 103) kleiner ist, wie bei zerspanend hergestellten Gewindespindeln.

Vorteile der Kaltumformung durch Gewinderollen:

- höhere Festigkeit
- bessere Oberflächengüte
- hohe Profilgenauigkeit durch sehr geringen Werkzeugverschleiß.

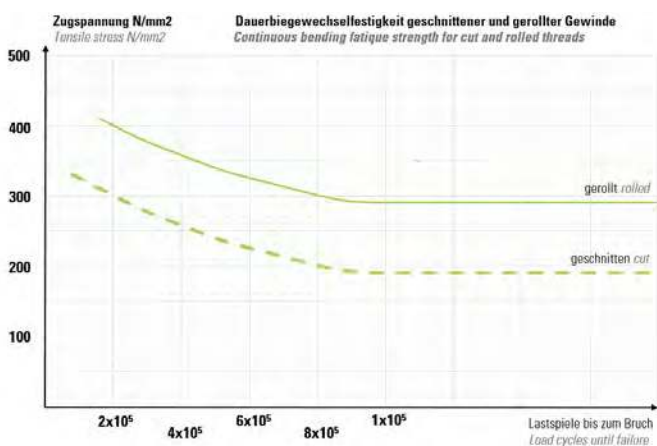
Aufgrund der hohen Kräfte, die beim Gewinderollen wirken, liefern wir bis  $\varnothing 100$  Trapezgewindespindeln in gerollter Ausführung.

*Thread rolling is a non-cutting cold working process. Threaded screws manufactured by rolling have clear advantages over screws manufactured by cutting with regard to the homogeneous grain structure and the resulting higher strength. On top of that, the extremely smooth surface texture leads to significantly longer service lives, especially in the case of trapezoidal screws. NEFF manufactures in tolerance class 7e according to DIN 103. Due to the necessary flow radius at the base of the thread, the core diameter of the rolled trapezoidal screws is approx. 0.15xpitch smaller than crews manufactured by cutting.*

*Advantages of cold working by thread rolling:*

- higher strength
- better surface quality
- high profile accuracy due to very low tool wear.

*Due to the high forces acting during thread rolling, we supply trapezoidal screws up to  $\varnothing 100$  in rolled design.*



### Geschwindigkeiten

#### Speeds

Die Verfahrensgeschwindigkeit für Trapezgewindetribe ist abhängig vom pv-Wert des Muttermaterials sowie der kritischen Drehzahl des Trapezgewindetriebes (siehe Kapitel Berechnung Trapezgewindetrieb TGT).

*The travel speed for trapezoidal screw drives depends on the pv value of the nut material as well as on the critical rotation speed of the trapezoidal screw drives (see the chapter on calculation of trapezoidal screw drives TGT).*

### Einbaulage

#### Installation position

Grundsätzlich ist die Einbaulage eines Gewindetriebes beliebig wählbar. Es ist jedoch zu berücksichtigen, dass alle auftretenden Radialkräfte mit externen Führungen aufgenommen werden müssen.

*In general the position in which the screw drive is installed can be chosen freely. Please consider that all radial forces that occur need to be absorbed by external guides.*

### Genauigkeitsklassen und Geradheit der Spindeln

#### Accuracy classes and straightness of screws

Die Steigungsgenauigkeit (in  $\mu\text{m}$ ) und die Geradheit (in mm) der Trapezgewindespindeln misst man bei einer Gewindelänge von 300 mm. Sie sind abhängig vom Spindeldurchmesser.

*The pitch accuracy (in  $\mu\text{m}$ ) and the straightness (in mm) of the trapezoidal screws are measured at a thread length of 300 mm. They are dependent on the screw diameter.*

### Selbsthemmung Self-locking

Die Selbsthemmung hängt vom Reibwert und vom Steigungswinkel ab. Man unterscheidet zwischen statischer und dynamischer Selbsthemmung. Bei statischer Selbsthemmung bleibt eine ruhende Mutter bewegungslos, solange sonstige Einflüsse sie nicht in Bewegung setzen. Bei dynamischer Selbsthemmung kommt ein Trapezgewindetrieb zum Stillstand, wenn dieser nicht mehr angetrieben wird. Ist der Steigungswinkel also kleiner als der Reibungswinkel, so ist der Trapezgewindetrieb selbsthemmend.

- Selbsthemmung aus der Bewegung bei Steigungswinkel  $\alpha < 2,4^\circ$
- Selbsthemmung aus dem Stillstand bei Steigungswinkel  $\alpha > 2,4^\circ$  bis  $< 4,5^\circ$
- keine Selbsthemmung bei Steigungswinkel  $\alpha > 4,5^\circ$

*Self-locking depends on the friction coefficient and the pitch angle. There is a distinction between static and dynamic self-locking. In the case of static self-locking, a resting nut stays motionless as long as other influences don't actuate it. In the case of dynamical self-locking, the trapezoidal screw drive comes to a halt the moment it is no longer powered. If the pitch angle is smaller than the friction angle, the trapezoidal screw drive is self-locking.*

- self-locking in motion when pitch angle  $\alpha < 2.4^\circ$
- self-locking from standstill when pitch angle  $\alpha > 2.4^\circ$  up to  $< 4.5^\circ$
- no self-locking when pitch angle  $\alpha > 4.5^\circ$

### Allgemeine technische Daten TGT

#### General technical data

### Auswahlkriterien für Trapezgewindemuttern Werkstoffe

#### Selection criteria for trapezoidal nut material

#### Rotguss 2.1090 (CuSn7Zn4Pb7; RG7)

#### Red bronze 2.1090 (CuSn7Zn4Pb7; RG7)



#### Eigenschaften Characteristics:

- für Bewegungsgewinde geeignet  
*suitable for transmission threads*
- permanente Schmierung notwendig  
*constant lubrication necessary*
- gute Witterungsbeständigkeit/meerwasserbeständig  
*good weather resistance/sea water resistance*
- für hohe Lasten geeignet  
*suitable for high loads*
- gute Gleiteigenschaften  
*good sliding properties*
- hohe Werkstofffestigkeit/Zugfestigkeit  
*high material strength/tensile strength*
- hohe Hitzebeständigkeit  
*high heat resistance*

#### Kunststoff Zedex ZX100K

#### Plastic Zedex ZX100K



#### Eigenschaften Characteristics:

- für Bewegungsgewinde geeignet  
*suitable for transmission threads*
- schmierstofffreie Anwendung möglich  
*lubricant-free application possible*
- gute Witterungsbeständigkeit  
*good weather resistance*
- geräuscharm *low noise*
- geringes Gewicht *low weight*
- hohe Ermüdungsfestigkeit  
*high fatigue strength*
- wartungsfreier Trockenlauf  
*maintenance-free dry run*
- FDA und LABS- konform \*1)2)
- FDA- and LABS-compliant\*1)2)*
- KTW Zulassung\*3) *KTW certification \*3)*

<sup>1)</sup> FDA - Food and Drug Administration (U.S. Behörde)  
*FDA - Food and Drug Administration (U.S. authority)*

<sup>2)</sup> LABS - lackbenetzungsstörende Substanzen  
*LABS - paint wetting impairment substances*

<sup>3)</sup> KTW Zulassung - Leitlinie zur hygienischen Beurteilung von organischen Materialien im Kontakt mit Trinkwasser  
*KTW certification - Guideline on the hygienic assessment of organic materials in contact with drinking water*

#### Stahl 1.0718 (9SMnPb28K)

#### Steel 1.0718 (9SMnPb28K)



#### Eigenschaften Characteristics:

- nicht für Bewegungsgewinde geeignet  
*not suitable for transmission threads*
- für Verstellbewegungen im Handbetrieb  
*for adjusting movements in manual mode*
- für Spannvorgänge und als Befestigungsmutter geeignet  
*suitable for clamping procedures and useful for fastening nuts*

#### Einschaltdauer Duty cycle

Die Einschaltdauer (ED) von Trapezgewindetrieben beeinflusst den pv-Wert der Gewindemutter. Das bedeutet, je geringer die Einschaltdauer, umso höher ist der zulässige pv-Wert des Muttermaterials. Die Einschaltdauer können Sie den jeweiligen Umrechnungstabellen entnehmen und den passenden pv-Wert finden Sie im Kapitel zu "Berechnungen Trapezgewindetribe".

*The duty cycle (ED) of trapezoidal screw drives affects the pv value of the nut. This means that the lower the duty cycle, the higher the permissible pv value of the nut material. The duty cycle can be taken from the conversion tables and the appropriate pv value can be found in the chapter "Calculations for trapezoidal screw drives".*

#### pv-Wert pv value

Der pv-Wert ist das Produkt aus spezifischer Gewindebelastung (p) und Geschwindigkeit (v). Die zulässigen pv-Werte einzelner Werkstoffe ergeben sich somit aus der Multiplikation von Kraft (N/mm<sup>2</sup>) x Gleitgeschwindigkeit (in m/min) und werden primär von der Wärmeableitung des Mutter- und Spindelwerkstoffes, der Schmierung und den Temperaturbeständigkeiten beeinflusst.

Angabe pv-Wert: N/mm<sup>2</sup> x m/min

*The pv value is the product of the specific thread load (p) and the speed (v). The permissible pv values of individual materials thus result from the multiplication of force (N/mm<sup>2</sup>) and sliding speed (in m/min) and are primarily influenced by the heat dissipation of the nut and screw material, the lubrication and the temperature resistance.*

*Specification pv value: N/mm<sup>2</sup> x m/min*

#### Temperaturen Temperatures

Alle NEFF Trapezgewindetribe sind für Umgebungstemperaturen von -20°C bis zu 80°C ausgelegt, kurzzeitig sind auch 110°C zulässig. Voraussetzung hierfür ist allerdings eine stets einwandfreie Schmierung. Für Anwendungen mit höheren oder niedrigeren Temperaturen kontaktieren Sie bitte unser Vertriebsteam.

*All NEFF trapezoidal screw drives are designed for continuous operation at ambient temperatures from -20°C to 80°C. Temperatures of up to 110°C are also permitted for brief periods. However a basic requirement is a constantly perfect lubrication. For operations at higher or lower temperatures, please contact our sales team.*

# Trapezgewindetribe TGT

## Trapezoidal Screw Drives

### Allgemeine technische Daten TGT

#### General technical data

#### Tragfähigkeit **Load capacity**

Die Lebensdauer von Trapezgewindetrieben wird durch viele Faktoren beeinflusst. Die wichtigsten sind:

*The load ratings of trapezoidal screw drives are affected by many factors. The most important are:*

- Flächentraganteil *bearing surface*
- Materialpaarung *material pairing*
- Oberflächengüte *surface quality*
- pv-Wert *pv value*
- Einschaltdauer *duty cycle*
- Schmierung *lubrication*
- Temperatur *temperature*

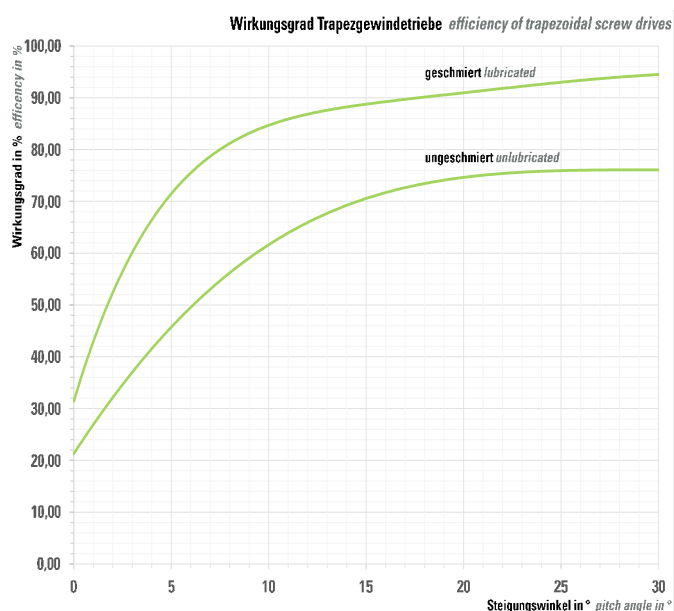
Aufgrund der zahlreichen Einflüsse kann keine exakte Lebensdauerberechnung erfolgen. Bei einer Flächenpressung  $< 5 \text{ N/mm}^2$  kann man von einer hohen Lebensdauer ausgehen.

*Due to the numerous influences, it is not possible to calculate the exact service life. At a surface pressure  $< 5 \text{ N/mm}^2$ , a long service life can be assumed.*

#### Wirkungsgrad **Efficiency**

Im nachfolgenden Diagramm ist der Wirkungsgrad von geschmierten und ungeschmierten Trapezgewindetrieben in Abhängigkeit des Steigungswinkels dargestellt.

*The following diagram shows the efficiency of lubricated and non-lubricated trapezoidal screw drives as a function of the pitch angle.*



#### Extreme Einsatzbedingungen

#### Extreme operating conditions

Bei der Gefahr von Verschmutzung des Trapezgewindetriebes, zum Beispiel durch feine Späne, empfehlen wir zusätzlich eine Faltenbalg- oder Spiralfederabdeckung einzubauen. Dadurch ist der Trapezgewindetrieb vor äußeren Einflüssen geschützt. Trapezgewindetribe in korrosionsbeständiger Ausführung erhalten Sie ab Lager bzw. auf Anfrage.

*If there is a risk of dirt accumulation, for example by fine chippings, we recommend additionally installing bellows or a spiral spring cover. This protects the trapezoidal screw drive from external influences. Trapezoidal screw drives in a corrosion-resistant design can be delivered from stock or on demand.*

#### Axialspiel **Axial backlash**

In der nachfolgenden Tabelle ist das max. Axialspiel in Abhängigkeit von Nenn  $\emptyset$  oder Steigung nach DIN 103 Toleranzfeld 7e/7H im Neuzustand dargestellt.

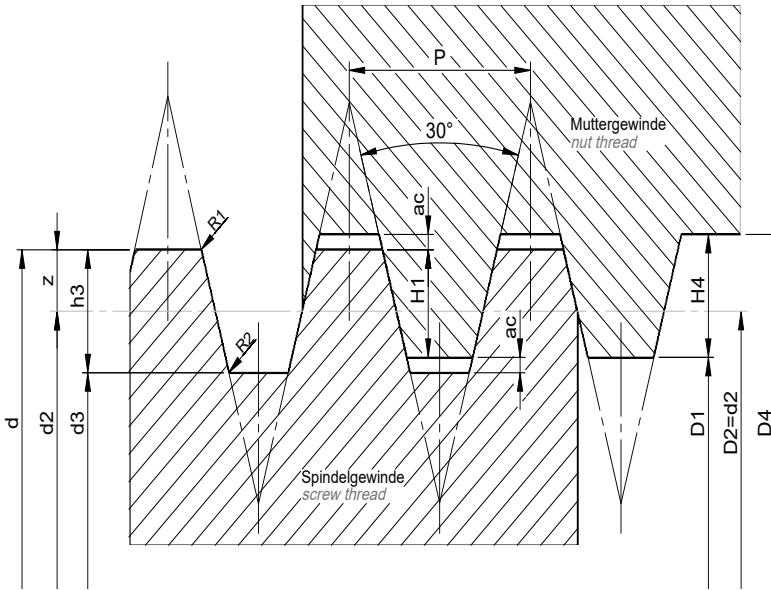
*The following table shows the max. axial backlash as a function of the nominal  $\emptyset$  or pitch according to DIN 103 tolerance zone 7e/7H when new.*

(Nenn $\emptyset$ ) x Steigung p: (nominal $\emptyset$ ) x pitch p	Max. Axialspiel max. axial backlash [mm]
2	0,13
16x2	0,14
3	0,15
12x3	0,16
4	0,19
5	0,20
24x5	0,21
6	0,24
7	0,25
8	0,28
9	0,28
10	0,30
17	0,36



**Allgemeine technische Daten TGT**  
**General technical data**

**Maße für Gewindeprofile**  
**Dimensions for thread profiles**

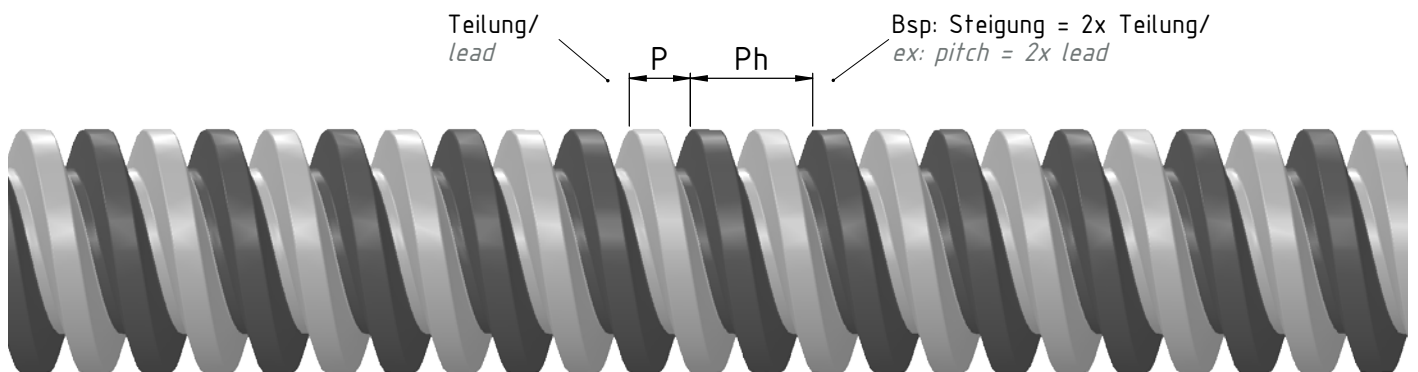


P	ac	R <sub>1</sub> max.	R <sub>2</sub> max.
1,5	0,15	0,075	0,2625
2	0,25	0,125	0,4
3	0,25	0,125	0,475
4	0,25	0,125	0,55
5	0,25	0,125	0,625
6	0,5	0,25	0,95
7	0,5	0,25	1,025
8	0,5	0,25	1,1
9	0,5	0,25	1,175
10	0,5	0,25	1,25
12	1,0	0,25	1,4
14	1,0	0,5	1,55
16	1,0	0,5	1,7

- D<sub>1</sub> = Mutter Kerndurchmesser *minor diameter of the nut*
- H<sub>1</sub> = Tragtiefe *load-bearing depth*
- H<sub>4</sub> = Gewindetiefe Mutter *thread depth of the nut*
- h<sub>3</sub> = Gewindetiefe Spindel *thread depth of the screw*
- z = Halbe Tragtiefe *half of the load bearing depth*
- D<sub>4</sub> = Mutter Außendurchmesser *major diameter of the nut*
- d<sub>3</sub> = Spindel Kerndurchmesser *minor diameter of the screw*
- d<sub>2</sub> = Flankendurchmesser *pitch diameter*
- ac = Kopfspiel *clearance*
- R<sub>1</sub> = Radius *roundings*
- R<sub>2</sub> = Radius *roundings*

- D<sub>1</sub> =  $d - 2H_1 = d - P$
- H<sub>1</sub> =  $0,5P$
- H<sub>4</sub> =  $H_1 + ac = 0,5P + ac$
- h<sub>3</sub> =  $H_1 + ac = 0,5P + ac$
- z =  $0,25P = H_1/2$
- D<sub>4</sub> =  $d + 2ac$
- d<sub>3</sub> =  $d - 2h_3$  (durch den Rollvorgang max.  $0,15 \times P$  kleiner dimensioniert *due to the rolling process max.  $0,15 \times P$  smaller sized*)
- d<sub>2</sub> =  $D_2 = d - 2z = d - 0,5P$
- ac = Spiel *backlash*
- R<sub>1</sub> = max.  $0,5$
- R<sub>2</sub> = max. ac (entfällt bei gerollten Spindeln und wird durch  $0,15 \cdot P/2 =$  Fließradius ersetzt *is omitted with rolled screws and replaced by  $0,15 \times P/2 =$  flow radius*)

**Profile für mehrgängige Gewinde**  
**Profiles for multi-start threads**



Mehrgängige Gewinde haben das gleiche Profil wie eingängige Gewinde mit der Steigung  $Ph =$  Teilung  $P$ .  
 $Ph =$  Steigung: Abstand entlang der Flankendurchmesserlinie zwischen benachbarten Flanken gleicher Richtung desselben Gewindeganges.  
 $P =$  Teilung:  
 Abstand entlang der Flankendurchmesserlinie zwischen benachbarten Flanken der gleichen Richtung.

*Multi-start threads have the same profile as single-start threads with the pitch  $Ph =$  lead  $P$ .  
 $Ph =$  pitch: Distance along the effective pitch diameter line between neighbouring flanks in the same direction of the same thread.  
 $P =$  lead:  
 Distance along the effective pitch diameter line between neighbouring flanks in the same direction.*

# Trapezgewindetribe TGT

## Trapezoidal Screw Drives

### Gerollte Präzisionstrapezgewindespindel TGS-RPTS

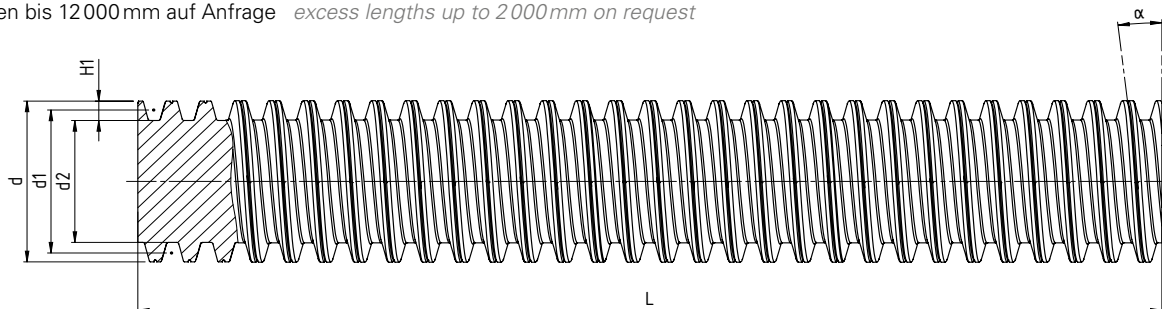
#### Rolled Precision Trapezoidal Screws

Werkstoff *material*: 1.0401 C15

Toleranzklasse *tolerance class*: 7e

Herstellungslänge 3000 mm bis ø18 mm, 6000 mm ab ø20 mm *manufacturing length: 3000 mm up to ø18mm, 6000mm from ø20mm*

Überlängen bis 12000 mm auf Anfrage *excess lengths up to 2000mm on request*



d = Nenndurchmesser *nominal diameter*    d1 = Flankendurchmesser *pitch diameter*    d2 = Kerndurchmesser *minor diameter*    H1 = Gewindetiefe *thread depth*    L = Spindellänge *screw length*    α = Steigungswinkel *pitch angle*

### Technische Daten/Abmessungen **Technical data/dimensions** TGS-RPTS

Typ <i>type</i> Außendurchmesser [mm] <i>major diameter [mm]</i> Steigung [mm] <i>pitch [mm]</i> rechtssteigend <i>righthanded</i>	Abmessungen <i>dimensions [mm]</i>					Steigungsge- nauigkeit <i>pitch accuracy</i> [µm/300mm]	Geradheit <i>straightness</i> [mm/300mm]	Steigungs- winkel <i>pitch angle</i> (2.1, 2.2, 2.3) α	Wirkungs- grad <i>efficiency</i> (3) η	Strecken- last <i>distributed load</i> [kg/m]	Flächenträg- heitsmoment <i>area moment of inertia</i> [cm <sup>4</sup> ]	Wider- stands- moment <i>section modulus</i> [cm <sup>3</sup> ]	Massenträg- heitsmoment <i>mass moment of inertia</i> [kg m <sup>2</sup> /m]
	d	d <sub>1 min</sub>	d <sub>1 max</sub>	d <sub>2</sub>	H <sub>1</sub> <sup>(1)</sup>								
RPTS-Tr10x2-RH	10	8,739	8,929	6,89	1	100	0,5	4° 2'	0,40	0,500	0,011	0,032	0,51 · 10 <sup>-5</sup>
RPTS-Tr10x3-RH	10	8,191	8,415	5,84	1,5	100	0,5	6° 24'	0,51	0,446	0,0057	0,020	0,40 · 10 <sup>-5</sup>
RPTS-Tr12x3-RH	12	10,191	10,415	7,84	1,5	100	0,5	5° 11'	0,46	0,68	0,019	0,047	0,94 · 10 <sup>-5</sup>
RPTS-Tr12x6 P3-RH	12	10,165	10,415	7,84	1,5	100	0,5	10° 18'	0,62	0,68	0,019	0,047	0,94 · 10 <sup>-5</sup>
RPTS-Tr14x3-RH	14	12,191	12,415	9,84	1,5	100	0,5	4° 22'	0,42	0,96	0,046	0,094	1,88 · 15 <sup>-5</sup>
RPTS-Tr14x4-RH	14	11,640	11,905	8,80	2	100	0,5	6° 3'	0,50	0,888	0,029	0,067	1,60 · 10 <sup>-5</sup>
RPTS-Tr16x2-RH	16	14,729	14,929	12,89	1	100	0,1	2° 36'	0,28	1,39	1,36	0,21	3,9 · 10 <sup>-5</sup>
RPTS-Tr16x4-RH	16	13,640	13,905	10,80	2	100	0,1	5° 11'	0,46	1,21	0,067	0,124	2,96 · 10 <sup>-5</sup>
RPTS-Tr16x8 P4-RH	16	13,608	13,905	10,80	2	100	0,3	10° 18'	0,62	1,21	0,067	0,124	2,96 · 10 <sup>-5</sup>
RPTS-Tr18x4-RH	18	15,640	15,905	12,80	2	100	0,1	4° 32'	0,43	1,58	0,132	0,206	5,05 · 10 <sup>-5</sup>
RPTS-Tr18x8 P4-RH	18	15,640	15,905	12,80	2	100	0,2	9° 14'	0,59	1,58	0,132	0,206	5,05 · 10 <sup>-5</sup>
RPTS-Tr20x4-RH	20	17,640	17,905	14,80	2	100	0,1	4° 2'	0,40	2,00	0,236	0,318	8,10 · 10 <sup>-5</sup>
RPTS-Tr20x8 P4-RH	20	17,608	17,905	14,80	2	100	0,2	8° 3'	0,57	2,00	0,236	0,318	8,10 · 10 <sup>-5</sup>
RPTS-Tr20x16 P4-RH	20	17,608	17,905	14,80	2	100	0,2	15° 47'	0,71	2,00	0,236	0,318	8,10 · 10 <sup>-5</sup>
RPTS-Tr22x5-RH	22	19,114	19,394	15,50	2,5	100	0,1	4° 39'	0,43	2,34	0,283	0,366	1,11 · 10 <sup>-4</sup>
RPTS-Tr24x5-RH	24	21,094	21,394	17,50	2,5	100	0,1	4° 14'	0,41	2,85	0,460	0,526	1,65 · 10 <sup>-4</sup>
RPTS-Tr24x10 P5-RH	24	21,058	21,394	17,50	2,5	100	0,2	8° 25'	0,58	2,85	0,460	0,526	1,65 · 10 <sup>-4</sup>
RPTS-Tr26x5-RH	26	23,094	23,394	19,50	2,5	100	0,1	3° 52'	0,39	3,40	0,710	0,728	2,35 · 10 <sup>-4</sup>
RPTS-Tr28x5-RH	28	25,094	25,394	21,50	2,5	100	0,1	3° 34'	0,37	4,01	1,050	0,976	3,26 · 10 <sup>-4</sup>
RPTS-Tr30x6-RH	30	26,547	26,882	21,90	3	50	0,1	4° 20'	0,40	4,50	1,130	1,030	4,10 · 10 <sup>-4</sup>
RPTS-Tr30x12 P6-RH	30	26,507	26,882	21,90	3	50	0,2	8° 30'	0,57	4,50	1,130	1,030	4,10 · 10 <sup>-4</sup>
RPTS-Tr32x6-RH	32	28,547	28,882	23,90	3	50	0,1	3° 46'	0,38	5,19	1,600	1,340	5,45 · 10 <sup>-4</sup>
RPTS-Tr36x6-RH	36	32,547	32,882	27,90	3	50	0,1	3° 18'	0,35	6,71	2,970	2,130	9,10 · 10 <sup>-4</sup>
RPTS-Tr36x12 P6-RH	36	32,547	32,882	27,90	3	50	0,1	6° 41'	0,51	6,71	2,970	2,130	9,10 · 10 <sup>-4</sup>
RPTS-Tr40x7-RH	40	36,020	36,375	30,50	3,5	50	0,1	3° 29'	0,37	8,21	4,250	2,790	1,37 · 10 <sup>-3</sup>
RPTS-Tr40x14 P7-RH	40	35,978	36,375	30,50	3,5	50	0,2	6° 57'	0,53	8,21	4,250	2,790	1,37 · 10 <sup>-3</sup>
RPTS-Tr44x7-RH	44	40,020	40,275	34,50	3,5	50	0,1	3° 80'	0,34	10,10	6,950	4,030	2,10 · 10 <sup>-3</sup>
RPTS-Tr48x8-RH	48	43,468	43,868	37,80	4	50	0,1	3° 18'	0,35	12,00	10,000	5,300	2,90 · 10 <sup>-3</sup>
RPTS-Tr50x8-RH	50	45,468	45,868	39,30	4	50	0,1	3° 10'	0,34	13,10	11,700	5,960	3,40 · 10 <sup>-3</sup>
RPTS-Tr55x9-RH	55	50,500	51,060	43,60	4,5	50	0,2	3° 14'	0,33	15,40	17,740	8,140	5,01 · 10 <sup>-4</sup>
RPTS-Tr60x9-RH	60	54,935	55,360	48,15	4,5	50	0,3	2° 57'	0,33	19,00	26,400	11,000	7,30 · 10 <sup>-3</sup>
RPTS-Tr70x10-RH	70	64,425	64,850	57,00	5	50	0,3	2° 48'	0,32	26,00	51,800	18,200	1,40 · 10 <sup>-2</sup>
RPTS-Tr80x10-RH	80	74,425	74,850	67,00	5	50	0,3	2° 25'	0,29	34,70	98,900	29,500	2,40 · 10 <sup>-2</sup>
RPTS-Tr100x10-RH	100	94,425	94,850	87,00	5	50	0,3	1° 55'	0,24	55,00	281,220	64,650	6,10 · 10 <sup>-2</sup>

<sup>(1)</sup> Gewindetiefe des Grundprofils nach DIN 103 *thread depth of the basic profile according to DIN 103*

<sup>(2.1)</sup> Selbsthemmung aus der Bewegung < 2,4° *self-locking in motion*

<sup>(2.2)</sup> Selbsthemmung aus dem Stillstand > 2,4° < 4,5° *self-locking from standstill*

<sup>(2.3)</sup> keine Selbsthemmung > 4,5° *no self-locking*

<sup>(3)</sup> Wirkungsgrad, gerechnet mit Reibwert 0,1 *efficiency, calculated with friction coefficient 0.1*

**Gerollte Präzisiontrapezgewindespindeln TGS-RPTS**  
**Rolled Precision Trapezoidal Screws**

**Technische Daten/Abmessungen Technical data/dimensions TGS-RPTS**

Typ <i>type</i> Außendurchmesser [mm] <i>major diameter [mm]</i> Steigung [mm] <i>pitch [mm]</i> linkssteigend <i>lefthanded</i>	Abmessungen <i>dimensions [mm]</i>					Steigungsge- nauigkeit <i>pitch</i> <i>accuracy</i>	Geradheit <i>straightness</i>	Steigungs- winkel <i>pitch angle</i> (2.1, 2.2, 2.3)	Wirkungs- grad <i>efficiency</i> (3)	Strecken- last <i>distributed</i> <i>load</i>	Flächenträg- heitsmoment <i>area moment</i> <i>of inertia</i>	Wider- stands- moment <i>section</i> <i>modulus</i>	Massenträg- heitsmoment <i>mass moment</i> <i>of inertia</i>
	d	d <sub>1 min</sub>	d <sub>1 max</sub>	d <sub>2</sub>	H <sub>1</sub> <sup>(1)</sup>								
RPTS-Tr10x2-LH	10	8,739	8,929	6,89	1	100	0,5	4° 2'	0,40	0,500	0,011	0,032	0,51 · 10 <sup>-5</sup>
RPTS-Tr14x4-LH	14	11,640	11,905	8,80	2	100	0,5	6° 3'	0,50	0,888	0,029	0,067	1,60 · 10 <sup>-5</sup>
RPTS-Tr16x4-LH	16	13,640	13,905	10,80	2	100	0,1	5° 11'	0,46	1,21	0,067	0,124	2,96 · 10 <sup>-5</sup>
RPTS-Tr18x4-LH	18	15,640	15,905	12,80	2	100	0,1	4° 32'	0,43	1,58	0,132	0,206	5,05 · 10 <sup>-5</sup>
RPTS-Tr20x4-LH	20	17,640	17,905	14,80	2	100	0,1	4° 2'	0,40	2,00	0,236	0,318	8,10 · 10 <sup>-5</sup>
RPTS-Tr24x5-LH	24	21,094	21,394	17,50	2,5	100	0,1	4° 14'	0,41	2,85	0,460	0,526	1,65 · 10 <sup>-4</sup>
RPTS-Tr28x5-LH	28	25,094	25,394	21,50	2,5	100	0,1	3° 34'	0,37	4,01	1,050	0,976	3,26 · 10 <sup>-4</sup>
RPTS-Tr30x6-LH	30	26,547	26,882	21,90	3	50	0,1	4° 20'	0,40	4,50	1,130	1,030	4,10 · 10 <sup>-4</sup>
RPTS-Tr32x6-LH	32	28,547	28,882	23,90	3	50	0,1	3° 46'	0,38	5,19	1,600	1,340	5,45 · 10 <sup>-4</sup>
RPTS-Tr36x6-LH	36	32,547	32,882	27,90	3	50	0,1	3° 18'	0,35	6,71	2,970	2,130	9,10 · 10 <sup>-4</sup>
RPTS-Tr40x7-LH	40	36,020	36,375	30,50	3,5	50	0,1	3° 29'	0,37	8,21	4,250	2,790	1,37 · 10 <sup>-3</sup>
RPTS-Tr50x8-LH	50	45,468	45,868	39,30	4	50	0,1	3° 10'	0,34	13,10	11,700	5,960	3,40 · 10 <sup>-3</sup>

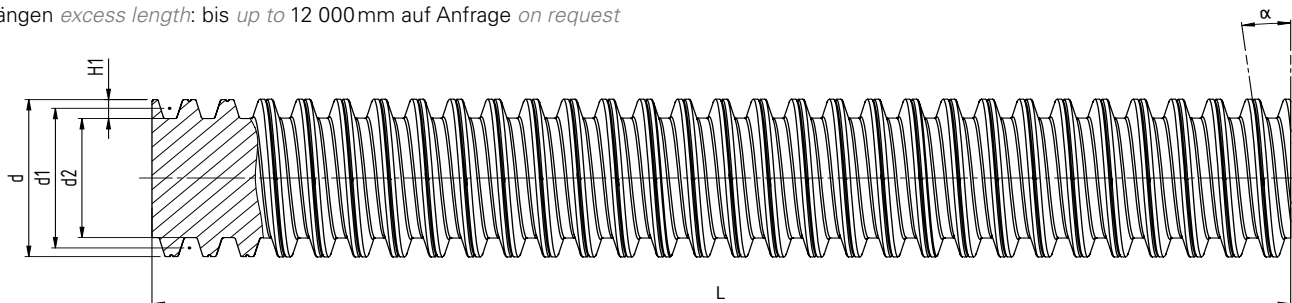
**Gerollte Präzisiontrapezgewindespindeln TGS-RATS**  
**Rolled Trapezoidal Precision Screws**

Werkstoff *material*: 1.4301 (X5CrNi18-10)

Toleranzklasse *tolerance class*: 7e

Herstellungslänge *manufacturing length*: 3 000mm bis up to ø 18mm, 6 000mm > ø20mm

Überlängen *excess length*: bis up to 12 000mm auf Anfrage *on request*



d = Nenn Durchmesser *nominal diameter*    d1 = Flankendurchmesser *pitch diameter*    d2 = Kerndurchmesser *minor diameter*    H1 = Gewindetiefe *thread depth*    L = Spindellänge *screw length*    α = Steigungswinkel *pitch angle*

**Technische Daten/Abmessungen Technical data/dimensions TGS-RATS**

Typ <i>type</i> Außendurchmesser [mm] <i>major diameter [mm]</i> Steigung [mm] <i>pitch [mm]</i> rechts-/linkssteigend <i>right/left-handed</i>	Abmessungen <i>dimensions [mm]</i>					Steigungsge- nauigkeit <i>pitch</i> <i>accuracy</i>	Geradheit <i>straightness</i>	Steigungs- winkel <i>pitch angle</i> (2.1, 2.2, 2.3)	Wirkungs- grad <i>efficiency</i> (3)	Strecken- last <i>distributed</i> <i>load</i>	Flächenträg- heitsmoment <i>area moment</i> <i>of inertia</i>	Wider- stands- moment <i>section</i> <i>modulus</i>	Massenträg- heitsmoment <i>mass moment</i> <i>of inertia</i>
	d	d <sub>1 min</sub>	d <sub>1 max</sub>	d <sub>2</sub>	H <sub>1</sub> <sup>(1)</sup>								
RATS-Tr18x4-RH/LH	18	15,640	15,905	12,80	2	100	0,1	4°32'	0,43	1,58	0,132	0,206	5,05 · 10 <sup>-5</sup>
RATS-Tr20x4-RH/LH	20	17,640	17,905	14,80	2	100	0,1	4°2'	0,40	2,00	0,236	0,318	8,10 · 10 <sup>-5</sup>
RATS-Tr30x6-RH/LH	30	26,547	26,882	21,90	3	50	0,1	4°2'	0,40	4,50	1,130	1,030	4,10 · 10 <sup>-4</sup>
RATS-Tr40x7-RH/LH	40	36,020	36,375	30,50	3,5	50	0,1	3°29'	0,37	8,21	4,250	2,790	1,37 · 10 <sup>-3</sup>
RATS-Tr55x9-RH	55	50,500	51,060	43,60	4,5	50	0,2	3°14'	0,33	15,40	17,740	8,140	5,01 · 10 <sup>-4</sup>
RATS-Tr60x9-RH	60	54,935	55,360	48,15	4,5	50	0,3	2°57'	0,33	19,00	26,400	11,000	7,30 · 10 <sup>-4</sup>

Weitere Abmessung auf Anfrage *More sizes on request.*

<sup>(1)</sup> Gewindetiefe des Grundprofils nach DIN 103 *thread depth of the basic profile according to DIN 103*

<sup>(2.1)</sup> Selbsthemmung aus der Bewegung < 2,4° *self-locking in motion < 2.4°*

<sup>(2.2)</sup> Selbsthemmung aus dem Stillstand > 2,4° < 4,5° *self-locking from standstill > 2.4° < 4.5°*

<sup>(2.3)</sup> keine Selbsthemmung > 4,5° *no self-locking > 4.5°*

<sup>(3)</sup> Wirkungsgrad, gerechnet mit Reibwert 0,1 *efficiency, calculated with friction coefficient 0.1*

# Trapezgewindetribe TGT

## Trapezoidal Screw Drives

### Gewirbelte Präzisionstrapezgewindespindeln TGS-WPTS/WATS

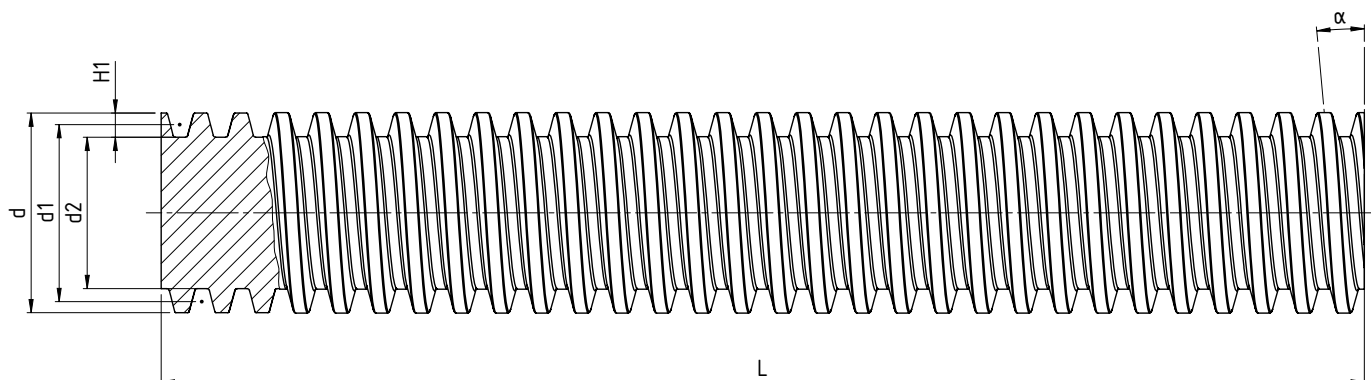
#### Whirled Precision Trapezoidal Screws

Werkstoff *material*: WPTS: 1.0503 (C45) / WATS: 1.4301 (X5crNi18-10)

Toleranzklasse *tolerance class*: 7e

Herstellungslänge *manufacturing length*: 3 000mm bis up to  $\varnothing$  18mm, 6 000mm >  $\varnothing$  20mm

Überlängen *excess length*: bis up to 12000mm auf Anfrage *on request*



d = Nennendurchmesser *nominal diameter*    d1 = Flankendurchmesser *pitch diameter*    d2 = Kerndurchmesser *minor diameter*    H1 = Gewindetiefe *thread depth*    L = Spindellänge *screw length*     $\alpha$  = Steigungswinkel *pitch angle*

### Technische Daten/Abmessungen *Technical data/dimensions* TGS-WPTS/WATS

Typ <i>type</i> Außendurchmesser [mm] <i>major diameter [mm]</i> Steigung [mm] <i>pitch [mm]</i> rechts-/linkssteigend <i>right/left-handed</i>	Abmessungen <i>dimensions [mm]</i>					Steigungsge- nauigkeit <i>pitch accuracy</i> [ $\mu\text{m}/300\text{mm}$ ]	Geradheit <i>straightness</i> [mm/300mm]	Steigungs- winkel <i>pitch angle</i> (2.1, 2.2, 2.3) $\alpha$	Wirkungs- grad <i>efficiency</i> (3) $\eta$	Strecken- last <i>distributed load</i> [kg/m]	Flächenträg- heitsmoment <i>area moment of inertia</i> [cm <sup>4</sup> ]	Wider- stands- moment <i>section modulus</i> [cm <sup>3</sup> ]	Massenträg- heits- moment <i>mass moment of inertia</i> [kg m <sup>2</sup> /m]
	d	d <sub>1 min</sub>	d <sub>1 max</sub>	d <sub>2</sub>	H <sub>1</sub> <sup>(1)</sup>								
WPTS/WATS-Tr18x6	18	14,547	14,882	11	3	50	0,5	7°15'	0,54	1,32	0,071	0,130	3,71 · 10 <sup>-5</sup>
WPTS/WATS-Tr20x2	20	18,739	18,929	17,5	1	50	0,5	1°54'	0,24	2,14	0,460	0,526	9,66 · 10 <sup>-5</sup>
WPTS/WATS-Tr20x6	20	16,571	16,882	13	3	50	0,5	6°24'	0,51	1,76	0,140	0,216	6,38 · 10 <sup>-5</sup>
WPTS/WATS-Tr22x5	22	19,114	19,394	16,5	2,5	50	0,5	4°39'	0,43	2,30	0,363	0,441	1,09 · 10 <sup>-4</sup>
WPTS/WATS-Tr26x6	26	22,547	22,882	19	3	50	0,5	4°44'	0,44	3,22	0,640	0,673	2,13 · 10 <sup>-4</sup>
WPTS/WATS-Tr30x3	30	28,191	28,415	26,5	1,5	50	0,5	1°55'	0,24	4,88	2,420	1,826	4,95 · 10 <sup>-4</sup>
WPTS/WATS-Tr30x6	30	26,547	26,882	23	3	50	0,5	4°02'	0,4	4,44	1,373	1,194	4,04 · 10 <sup>-4</sup>
WPTS/WATS-Tr36x3	36	34,191	34,415	32,5	1,5	50	0,5	1°35'	0,21	7,17	5,476	3,370	1,06 · 10 <sup>-3</sup>
WPTS/WATS-Tr40x7	40	36,020	36,375	32	3,5	50	0,5	3°29'	0,37	8,13	5,147	3,216	1,35 · 10 <sup>-3</sup>
WPTS/WATS-Tr40x8	40	35,468	35,868	31	4	50	0,5	4°02'	0,4	7,75	4,533	2,924	1,25 · 10 <sup>-3</sup>
WPTS/WATS-Tr50x9	50	44,935	45,360	40	4,5	50	0,5	3°36'	0,37	12,45	12,566	6,283	3,22 · 10 <sup>-3</sup>
WPTS/WATS-T60x12	60	53,355	53,830	47	6	50	0,5	4°02'	0,4	17,94	23,953	10,192	6,53 · 10 <sup>-3</sup>
WPTS/WATS-Tr65x12	65	58,355	58,830	52	6	50	0,5	3°42'	0,38	21,40	35,890	13,804	9,31 · 10 <sup>-3</sup>
WPTS/WATS-Tr70x12	70	63,355	63,830	57	6	50	0,5	3°24'	0,36	24,80	51,816	18,181	1,26 · 10 <sup>-2</sup>
WPTS/WATS-Tr90x16	90	81,250	81,810	72	8	50	0,5	3°33'	0,37	41,10	131,917	36,644	3,46 · 10 <sup>-2</sup>
WPTS/WATS-Tr100x10	100	94,425	94,850	89	5	50	0,5	1°55'	0,24	54,68	307,985	69,210	6,16 · 10 <sup>-2</sup>
WPTS/WATS-Tr100x16	100	91,250	91,810	82	8	50	0,5	3°10'	0,35	51,78	221,934	54,130	5,47 · 10 <sup>-2</sup>
WPTS/WATS-Tr120x14	120	112,290	112,820	104	7	50	0,5	2°17'	0,27	77,70	579,250	110,43	1,20 · 10 <sup>-1</sup>
WPTS/WATS-Tr120x16	120	111,250	111,810	102	8	50	0,5	2°36'	0,3	76,76	531,337	104,183	1,22 · 10 <sup>-1</sup>
WPTS/WATS-Tr140x16	140	131,250	131,810	122	8	50	0,5	2°12'	0,27	106,70	1087,449	178,270	2,32 · 10 <sup>-1</sup>
WPTS/WATS-Tr160x20	160	149,188	149,788	138	10	50	0,5	2°25'	0,29	138,00	1780,271	258,010	3,88 · 10 <sup>-1</sup>

Weitere Abmessung auf Anfrage *More sizes on request.*

<sup>(1)</sup> Gewindetiefe des Grundprofils nach DIN 103 *thread depth of the basic profile according to DIN 103*

<sup>(2.1)</sup> Selbsthemmung aus der Bewegung < 2,4° *self-locking in motion < 2.4°*

<sup>(2.2)</sup> Selbsthemmung aus dem Stillstand > 2,4° < 4,5° *self-locking out of standstill > 2.4° < 4.5°*

<sup>(2.3)</sup> keine Selbsthemmung > 4,5° *no self-locking > 4.5°*

<sup>(3)</sup> Wirkungsgrad, gerechnet mit Reibwert 0,1 *efficiency, calculated with friction coefficient 0.1*

### Bestellcode Trapezgewindespindel TGS

### Order code Trapezoidal Screws

1	-	2	-	3	-	4	-	5	-	6	-	7	-	8
---	---	---	---	---	---	---	---	---	---	---	---	---	---	---

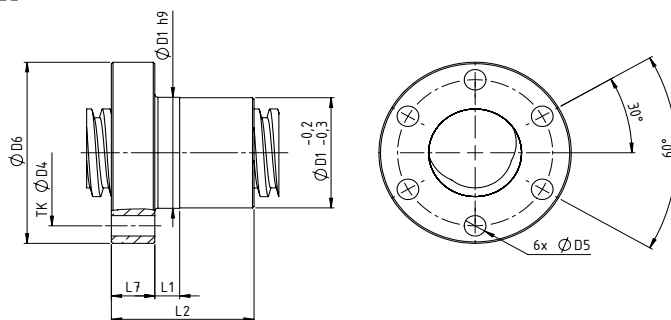
Nr. No.	Bezeichnung Designation	Code	Beschreibung Description
1	Produktkurzzeichen <i>product code</i>	<b>TGS</b>	Trapezgewindespindel <i>trapezoidal screw</i>
2	Ausführung Spindel <i>screw design</i>	<b>RPTS</b>	gerollte Präzisionstrapezgewindespindel <i>rolled trapezoidal precision screw</i>
		<b>WPTS</b>	gewirbelte Präzisionstrapezgewindespindel <i>whirled trapezoidal precision screw</i>
		<b>RATS</b>	gerollte Präzisions A2 Trapezgewindespindel <i>rolled trapezoidal precision A2 screw</i>
		<b>WATS</b>	gewirbelte Präzisions A2 Trapezgewindespindel <i>whirled trapezoidal precision A2 screw</i>
3	Spindelbezeichnung <i>screw designation</i>		z.B. e.g. 20x4 (20 mm Durchmesser <i>diameter</i> , 4 mm Steigung <i>pitch</i> )
4	Steigungsrichtung <i>pitch direction</i>	<b>RH, LH</b>	RH= Rechtsgewinde <i>RH = right-hand thread</i> , LH= Linksgewinde <i>LH = left-hand thread</i>
5	Spindelende A <i>screw end A</i>	<b>0</b>	Enden nur gesägt und gebürstet <i>ends only sawn and brushed</i>
		<b>A</b>	Ende mit Fase, schräges <i>end with chamfer, diagonal</i>
		<b>GA</b>	1. Ende gegläht (Länge im Zusatztext angeben) <i>1st end annealed (indicate length in the additional text)</i>
		<b>GB</b>	2. Ende gegläht (Länge im Zusatztext angeben) <i>2nd end annealed (indicate length in the additional text)</i>
		<b>Kxxx</b>	Ende nach Kundenzeichnung oder Projektzeichnungsnummer <i>end according to customer drawing or project drawing no.</i>
		<b>D</b>	Ende Festlager Form D für Lager ZKLF <i>end D for fixed bearing ZKLF</i>
		<b>F</b>	Ende Festlager Form F für Lager ZARN <i>end F for fixed bearing ZARN</i>
		<b>H</b>	Ende Festlager Form H für Lager ZARF/LTN <i>end H for fixed bearing ZARF/LTN</i>
		<b>J</b>	Ende Festlager Form J für Lager FDX 12-40 <i>end J for fixed bearing FDX 12-40</i>
		<b>L</b>	Ende Festlager Form L für Lager 7201-7208 <i>end L for fixed bearing 7210-7208</i>
		6	Spindelende B <i>screw end B</i>
<b>T</b>	Ende Loslager Form T für Nadellager HK1614-4518 <i>end T for needle bearing HK1614-4518</i>		
<b>W</b>	Ende Loslager Form W für Lager 6001-6211 <i>end W for loose bearing 6001-6211</i>		
<b>FK</b>	Ende Festlagereinheit FK4-FK30 <i>end fixed bearing unit FK4-FK30</i>		
<b>FF</b>	Ende Loslagereinheit FF6-FF30 <i>end loose bearing unit FF6-FF30</i>		
<b>BK</b>	Ende Festlagereinheit BK10-BK40 <i>end fixed bearing unit BK10-BK40</i>		
<b>BF</b>	Ende Loslagereinheit BF10-BF40 <i>end loose bearing unit BF10-BF40</i>		
<b>M</b>	metrischer Gewindezapfen SHG <i>metric threaded stem SHG</i>		
<b>T</b>	Ende Ausdrehsicherung SHG <i>end turn-out safeguard SHG</i>		
<b>RS</b>	Ende Schneckenradverbindung rotierende Spindel SHG <i>end worm gear connection rotating screw SHG</i>		
<b>VS</b>	Ende Verdrehsicherung SHG <i>end anti-turn device SHG</i>		
<b>Z</b>	zylindrischer Lagerzapfen SHG mit rotierender Spindel <i>cylindrical bearing journal SHG with rotating screw</i>		
7	Gesamtlänge [mm] <i>overall length [mm]</i>		z.B. e.g. 1 000
8	Sonderanforderungen <i>special requirements</i>	<b>0</b>	keine <i>none</i>
		<b>1,2,3,...</b>	entsprechend Beschreibung oder Zeichnung = 1; bei 2 identischen Produktcodes mit weiteren Sonderanforderungen ist es erforderlich, eine fortlaufende Nr. zu vergeben <i>according to descriptions or drawings = 1; In case of 2 identical product codes with different special requirements a consecutive no. has to be assigned</i>

# Trapezgewindetribe TGT

## Trapezoidal Screw Drives

### Einbaufertige Flanschmuttern TGM-EFM

#### Ready-to-install Flanged Nuts

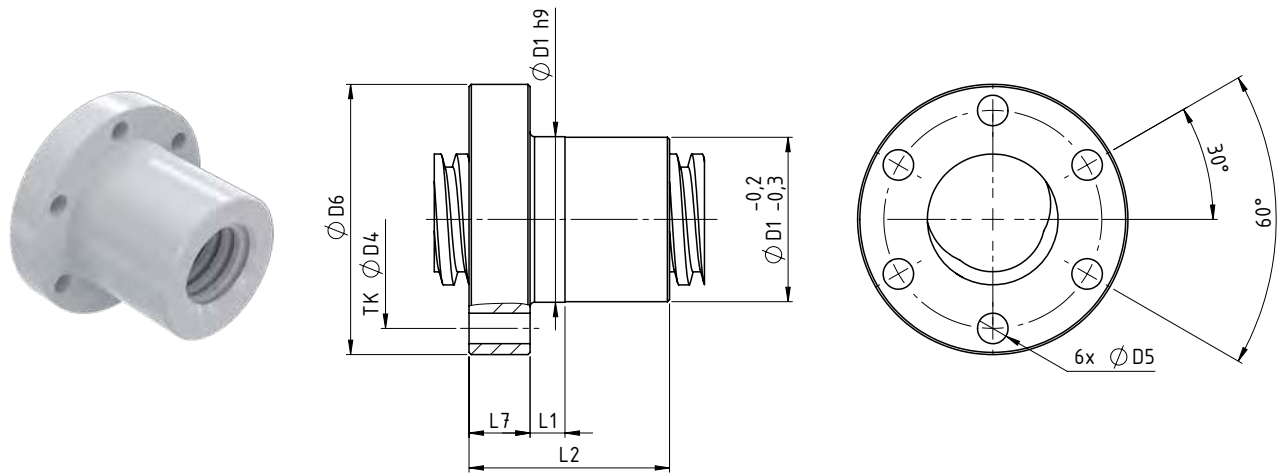


### Technische Daten/Abmessungen **Technical data/dimensions**

Typ <i>type</i>	Abmessungen <i>dimensions</i> [mm]							Masse <i>mass</i> [kg]	Flächentraganteil <i>bearing surface</i> [mm <sup>2</sup> ]
	D <sub>1</sub> h <sub>9</sub>	D <sub>4</sub>	D <sub>6</sub>	D <sub>5</sub>	L <sub>1</sub>	L <sub>2</sub>	L <sub>7</sub>		
EFM-Tr12x3	24	32	40	6	10	28	12	0,11	327
EFM-Tr12x6 P3	24	32	40	6	10	28	12	0,11	327
EFM-Tr14x3	28	38	48	6	8	35	12	0,2	492
EFM-Tr14x4	28	38	48	6	8	35	12	0,2	466
EFM-Tr16x2	28	38	48	6	8	44	12	0,25	758
EFM-Tr16x4	28	38	48	6	8	44	12	0,25	691
EFM-Tr16x8 P4	28	38	48	6	8	44	12	0,25	691
EFM-Tr18x4	28	38	48	6	8	44	12	0,25	790
EFM-Tr18x6	28	38	48	6	8	44	12	0,25	723
EFM-Tr18x8 P4	28	38	48	6	8	44	12	0,25	790
EFM-Tr20x2	32	45	55	7	8	44	12	0,30	960
EFM-Tr20x4	32	45	55	7	8	44	12	0,30	889
EFM-Tr20x6	32	45	55	7	8	44	12	0,30	819
EFM-Tr20x8 P4	32	45	55	7	8	44	12	0,30	889
EFM-Tr20x16 P4	32	45	55	7	8	44	12	0,30	930
EFM-Tr22x5	32	45	55	7	8	44	12	0,30	951
EFM-Tr24x5	32	45	55	7	8	44	12	0,30	1049
EFM-Tr24x10 P5	32	45	55	7	8	44	12	0,30	1049
EFM-Tr26x5	38	50	62	7	8	46	14	0,40	1202
EFM-Tr26x6	38	50	62	7	8	46	14	0,40	1162
EFM-Tr28x5	38	50	62	7	8	46	14	0,40	1304
EFM-Tr30x3	38	50	62	7	8	46	14	0,40	1491
EFM-Tr30x6	38	50	62	7	8	46	14	0,40	1365
EFM-Tr30x12 P6	38	50	62	7	8	46	14	0,40	1365
EFM-Tr32x6	45	58	70	7	10	54	16	0,60	1739
EFM-Tr36x3	45	58	70	7	10	59	16	0,60	2333
EFM-Tr36x6	45	58	70	7	10	59	16	0,60	2173
EFM-Tr36x12 P6	45	58	70	7	10	59	16	0,60	2173
EFM-Tr40x7	63	78	95	9	10	73	16	1,70	2984
EFM-Tr40x8	63	78	95	9	10	73	16	1,70	2922
EFM-Tr40x14 P7	63	78	95	9	10	73	16	1,70	2984
EFM-Tr44x7	63	78	95	9	10	73	16	1,70	3311
EFM-Tr50x8	72	90	110	11	10	97	18	2,60	5034
EFM-Tr50x9	72	90	110	11	10	97	18	2,60	4948
EFM-Tr55x9	72	90	110	11	10	97	18	2,70	5497
EFM-Tr60x9	85	105	125	11	10	99	20	3,70	6172
EFM-Tr60x12	85	105	125	11	10	99	20	3,70	5910
EFM-Tr60x18 P9	85	105	125	11	10	99	20	3,70	6172
EFM-Tr65x12	95	140	180	17	16	100	30	7,80	6520
EFM-Tr70x10	95	140	180	17	16	100	30	7,80	7267
EFM-Tr70x12	95	140	180	17	16	100	30	7,80	7080
EFM-Tr80x10	105	150	190	17	16	110	30	8,90	9269
EFM-Tr90x16	120	165	210	25	20	130	35	14,3	11776
EFM-Tr100x10	130	185	240	25	20	130	35	16,0	13979
EFM-Tr100x16	130	185	240	25	20	130	35	16,0	13212
EFM-Tr120x14	160	230	300	28	20	160	40	32,0	20355
EFM-Tr120x16	160	230	300	28	20	160	40	32,0	20043
EFM-Tr140x20	180	-	250	-	-	200	70	40	29068
EFM-Tr160x20	200	-	260	-	-	200	80	44	33540

Werkstoff *material*: 2.1090 (CuSn7Zn4Pb7; RG7)

**Einbaufertige Kunststoffmuttern TGM-EKM**  
**Ready-to-install Plastic Nuts**



**Technische Daten/Abmessungen** *Technical data/dimensions*

Typ <i>type</i>	Abmessungen <i>dimensions</i> [mm]							Masse <i>mass</i> [kg]	Flächen- traganteil <i>bearing surface</i> [mm <sup>2</sup> ]
	$D_1 h_9$	$D_4$	$D_6$	$D_5$	$L_1$	$L_2$	$L_7$		
EKM-Tr12x3	24	32	40	6	10	28	12	0,02	327
EKM-Tr12x6 P3	24	32	40	6	10	28	12	0,02	327
EKM-Tr14x3	28	38	48	6	8	35	12	-	492
EKM-Tr14x4	28	38	48	6	8	35	12	-	465
EKM-Tr16x2	28	38	48	6	8	44	12	0,04	758
EKM-Tr16x4	28	38	48	6	8	44	12	0,04	691
EKM-Tr16x8 P4	28	38	48	6	8	44	12	0,04	691
EKM-Tr18x4	28	38	48	6	8	44	12	0,04	790
EKM-Tr18x8 P4	28	38	48	6	8	44	12	0,04	790
EKM-Tr20x4	32	45	55	7	8	44	12	0,05	889
EKM-Tr20x8 P4	32	45	55	7	8	44	12	0,05	889
EKM-Tr20x16 P4	32	45	55	7	8	44	12	0,05	889
EKM-Tr22x5	32	45	55	7	8	44	12	0,05	951
EKM-Tr24x5	32	45	55	7	8	44	12	0,05	1049
EKM-Tr24x10 P5	32	45	55	7	8	44	12	0,05	1049
EKM-Tr26x5	38	50	62	7	8	46	14	0,06	1202
EKM-Tr28x5	38	50	62	7	8	46	14	0,06	1304
EKM-Tr30x6	38	50	62	7	8	46	14	0,06	1365
EKM-Tr30x12 P6	38	50	62	7	8	46	14	0,06	1365
EKM-Tr32x6	45	58	70	7	10	54	16	0,02	1739
EKM-Tr36x6	45	58	70	7	10	59	16	0,09	2173
EKM-Tr36x12 P6	45	58	70	7	10	59	16	0,09	2173
EKM-Tr40x7	63	78	95	9	10	73	16	0,26	2984
EKM-Tr40x14 P7	63	78	95	9	10	73	16	0,26	2984
EKM-Tr44x7	63	78	95	9	10	73	16	0,26	3311
EKM-Tr50x8	72	90	110	11	10	97	18	0,40	5035

Andere Größen auf Anfrage. *Other sizes on request.*

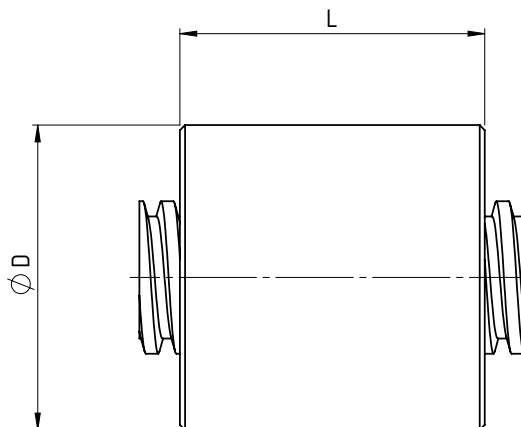
Werkstoff *material*: ZEDEX 100 (ZX-100K)

# Trapezgewindetriebre TGT

## Trapezoidal Screw Drives

### Lange Rotgussmuttern TGM-LRM

#### Long Red Bronze Nuts



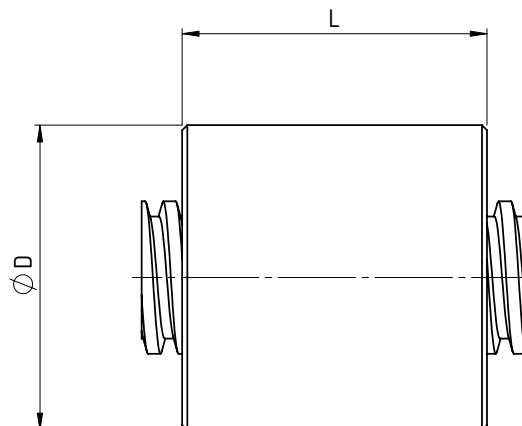
### Technische Daten/Abmessungen *Technical data/dimensions*

Typ <i>type</i>	Abmessungen <i>dimensions</i> [mm]			Flächen- traganteil <i>bearing surface</i> [mm <sup>2</sup> ]
	D [mm]	L [mm]	Masse <i>mass</i> [kg]	
LRM-Tr10x2	22	20	0,056	200
LRM-Tr10x3	22	20	0,056	184
LRM-Tr12x3	26	24	0,092	277
LRM-Tr12x6 P3	26	24	0,092	277
LRM-Tr14x3	30	28	0,14	388
LRM-Tr14x4	30	28	0,14	366
LRM-Tr16x2	36	32	0,25	546
LRM-Tr16x4	36	32	0,25	493
LRM-Tr16x8 P4	36	32	0,25	493
LRM-Tr18x4	40	36	0,34	639
LRM-Tr18x8 P4	40	36	0,34	639
LRM-Tr20x4	45	40	0,48	804
LRM-Tr20x8 P4	45	40	0,45	804
LRM-Tr20x16 P4	45	40	0,45	804
LRM-Tr22x5	45	40	0,46	859
LRM-Tr22x24 P4S	45	40	0,46	859
LRM-Tr24x5	50	48	0,69	1150
LRM-Tr24x10 P5	50	48	0,65	1150
LRM-Tr26x5	50	48	0,58	1257
LRM-Tr28x5	60	60	1,2	1724
LRM-Tr30x6	60	60	1,2	1810
LRM-Tr30x12 P6	60	60	1,2	1810
LRM-Tr32x6	60	60	1,2	1944
LRM-Tr36x6	75	72	2,2	2679
LRM-Tr36x12 P6	75	72	2,2	2679
LRM-Tr40x7	80	80	2,8	3285
LRM-Tr40x14 P7	80	80	2,8	3285
LRM-Tr44x7	80	80	2,6	3645
LRM-Tr48x8	90	100	4,3	4971
LRM-Tr50x8	90	100	4,2	5197
LRM-Tr55x9	95	110	5,10	6271
LRM-Tr60x9	100	120	5,7	7545
LRM-Tr70x10	110	140	7,6	10330
LRM-Tr80x10	120	160	9,7	13687

Werkstoff *material*: 2.1090 (CuSn7Zn4Pb7; RG7)



**Lange Kunststoffmuttern TGM-LKM**  
**Long Plastic Nuts**



**Technische Daten/Abmessungen** *Technical data/dimensions*

Typ <i>type</i>	Abmessungen <i>dimensions</i> [mm]			Flächentraganteil <i>bearing surface</i> [mm <sup>2</sup> ]
	D [mm]	L [mm]	Masse <i>mass</i> [kg]	
LKM-Tr12x3	26	24	0,012	277
LKM-Tr12x6 P3	26	24	0,012	277
LKM-Tr14x3	30	28	-	389
LKM-Tr14x4	30	28	-	366
LKM-Tr16x2	36	32	0,032	546
LKM-Tr16x4	36	32	0,032	493
LKM-Tr16x8 P4	36	32	0,032	493
LKM-Tr18x4	40	36	-	639
LKM-Tr18x8 P4	40	36	-	639
LKM-Tr20x4	45	40	0,06	804
LKM-Tr20x8 P4	45	40	0,06	804
LKM-Tr20x16 P4	45	40	0,06	804
LKM-Tr24x5	50	48	0,088	1150
LKM-Tr24x10 P5	50	48	0,088	1150
LKM-Tr28x5	60	60	0,16	1724
LKM-Tr30x6	60	60	0,15	1810
LKM-Tr30x12 P6	60	60	0,15	1810
LKM-Tr36x6	75	72	0,30	2679
LKM-Tr36x12 P6	75	72	0,30	2679
LKM-Tr40x7	80	80	0,37	3285
LKM-Tr40x14 P7	80	80	0,37	3285
LKM-Tr50x8	90	100	0,55	5197

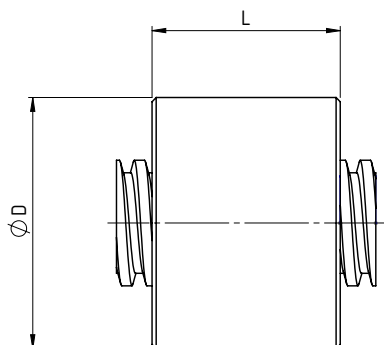
Werkstoff *material*: ZEDEX 100 (ZX-100K)

# Trapezgewindetriebre TGT

## Trapezoidal Screw Drives

### Kurze Stahlmuttern TGM-KSM

#### Short Steel Nuts cylindrical

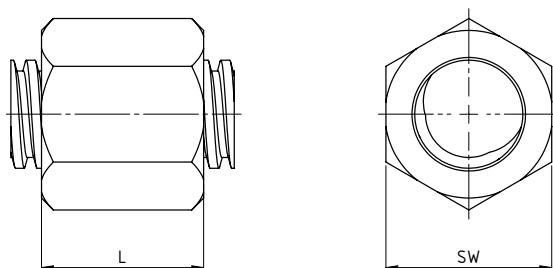


Typ type	Abmessungen dimensions [mm]			Flächen- traganteil bearing surface [mm <sup>2</sup> ]
	D [mm]	L [mm]	Masse mass [kg]	
KSM-Tr10x2	22	15	0,037	161
KSM-Tr10x3	22	15	0,036	154
KSM-Tr12x3	26	18	0,064	227
KSM-Tr14x3	30	21	0,096	314
KSM-Tr14x4	30	21	0,096	305
KSM-Tr16x4	36	24	0,16	405
KSM-Tr18x4	40	27	0,22	519
KSM-Tr20x4	45	30	0,31	647
KSM-Tr22x5	45	33	0,33	773
KSM-Tr24x5	50	36	0,45	927
KSM-Tr26x5	50	39	0,47	1096
KSM-Tr28x5	60	42	0,76	1280
KSM-Tr30x6	60	45	0,79	1457
KSM-Tr32x6	60	48	0,81	1667
KSM-Tr36x6	75	54	1,5	2130
KSM-Tr40x7	80	60	1,9	2618
KSM-Tr44x7	80	66	2,7	3191
KSM-Tr48x8	90	72	2,9	3788
KSM-Tr50x8	90	75	2,7	4122
KSM-Tr60x9	100	90	3,7	5960
KSM-Tr70x10	110	105	4,9	7650
KSM-Tr80x10	120	120	6,4	10152

Werkstoff material: 1.0718 (11SMnPb30) Automatenstahl *machining steel*

### Sechskantmuttern TGM-SKM

#### Hexagonal Nuts



Typ type	Abmessungen dimensions [mm]			Flächen- traganteil bearing surface [mm <sup>2</sup> ]
	SW [mm]	L [mm]	Masse mass [kg]	
SKM-Tr10x2	17	15	0,022	147
SKM-Tr10x3	17	15	0,022	134
SKM-Tr12x3	19	18	0,028	203
SKM-Tr14x3	22	21	0,044	286
SKM-Tr14x4	22	21	0,044	267
SKM-Tr16x4	27	24	0,084	361
SKM-Tr18x4	27	27	0,086	469
SKM-Tr20x4	30	30	0,17	592
SKM-Tr22x5	30	33	0,17	698
SKM-Tr24x5	36	36	0,20	846
SKM-Tr26x5	36	39	0,20	1008
SKM-Tr28x5	41	42	0,30	1184
SKM-Tr30x6	46	45	0,43	1333
SKM-Tr32x6	46	48	0,42	1534
SKM-Tr36x6	55	54	0,73	1979
SKM-Tr40x7	65	60	1,3	2425
SKM-Tr44x7	65	66	1,2	2977
SKM-Tr48x8	75	72	1,8	3520
SKM-Tr50x8	75	75	1,8	3842
SKM-Tr60x9	90	90	2,8	5584
SKM Tr70x10	90	105	3,1	7.650

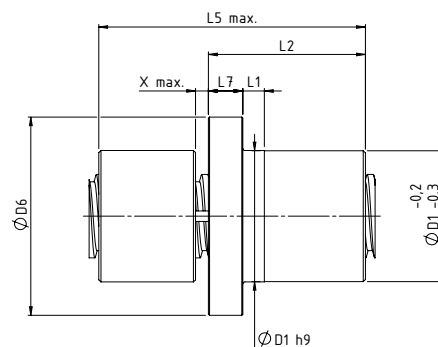
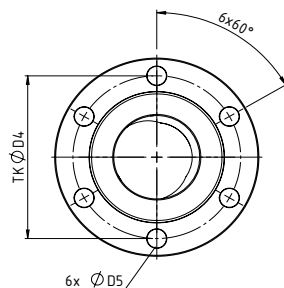
Werkstoff material: 1.0718 (11SMnPb30) Automatenstahl *free machining steel*

**Sicherheitsfangmuttern TGM-SF1/SZ1**

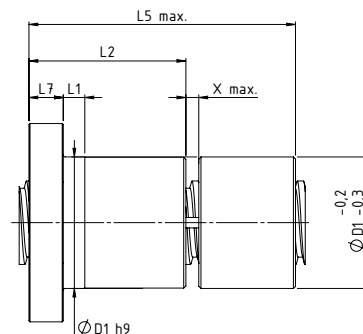
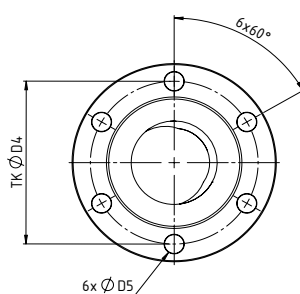
**Safety Nuts**



EFM-SF1 - flanschseitig, kurz optisch überwacht  
*flange side, short optical monitoring*



EFM-SZ1 - zentrierseitig, kurz optisch überwacht  
*centric side, short optical monitoring*



**Technische Daten/Abmessungen** *Technical data/dimensions*

Typ <i>type</i>	Abmessungen <i>dimensions</i> [mm]									Masse <i>mass</i> [kg]	Flächentraganteil <i>bearing surface</i> [mm <sup>2</sup> ]
	D <sub>1</sub> h <sub>9</sub>	D <sub>4</sub>	D <sub>5</sub>	D <sub>6</sub>	L <sub>1</sub>	L <sub>2</sub>	L <sub>5</sub>	L <sub>7</sub>	X		
EFM-SF1/SZ1 Tr12x3	24	32	6	40	10	28	50	12	4	0,17	327
EFM-SF1/SZ1 Tr12x6 P3	24	32	6	40	10	28	50	12	4	0,17	327
EFM-SF1/SZ1 T14x4	28	38	6	48	8	35	61	12	4	0,35	465
EFM-SF1/SZ1 Tr16x4	28	38	6	48	8	44	76	12	4	0,37	691
EFM-SF1/SZ1 Tr16x8 P4	28	38	6	48	8	44	76	12	4	0,37	691
EFM-SF1/SZ1 Tr18x4	28	38	6	48	8	44	76	12	4	0,37	790
EFM-SFx/SZx Tr18x8 P4	28	38	6	48	8	44	76	12	4	0,37	790
EFM-SF1/SZ1 Tr20x4	32	45	7	55	8	44	76	12	4	0,44	889
EFM-SF1/SZ1 Tr20x8 P4	32	45	7	55	8	44	76	12	4	0,44	889
EFM-SF1/SZ1 Tr20x16 P4	32	45	7	55	8	44	76	12	4	0,44	889
EFM-SF1/SZ1 Tr24x5	32	45	7	55	8	44	77	12	5	0,45	1049
EFM-SF1/SZ1 Tr24x10 P5	32	45	7	55	8	44	77	12	5	0,45	1049
EFM-SF1/SZ1 Tr30x6	38	50	7	62	8	46	81	14	5	0,55	1365
EFM-SF1/SZ1 Tr30x12 P6	38	50	7	62	8	46	81	14	5	0,55	1365
EFM-SF1/SZ1 Tr36x6	45	58	7	70	10	59	102	16	5	0,85	2173
EFM-SF1/SZ1 Tr36x12 P6	45	58	7	70	10	59	102	16	5	0,85	2173
EFM-SF1/SZ1 Tr40x7	63	78	9	95	10	73	124	16	6	2,53	2984
EFM-SF1/SZ1 Tr40x14 P7	63	78	9	95	10	73	124	16	6	2,53	2984
EFM-SF1/SZ1 Tr50x8	72	90	11	110	10	97	163	18	6	3,89	5034
EFM-SF1/SZ1 Tr55x9	72	90	11	110	10	97	164	18	8	3,8	5497
EFM-SF1/SZ1 Tr60x9	85	105	11	125	10	99	168	20	8	5,5	6172
EFM-SF1/SZ1 Tr60x12	85	105	11	125	10	99	168	20	9	5,5	5910
EFM-SF1/SZ1 Tr70x10	95	140	17	180	16	100	170	30	9	9,88	7267
EFM-SF1/SZ1 Tr70x12	95	140	17	180	16	100	170	30	9	9,88	7080
EFM-SF1/SZ1 Tr80x10	105	150	17	190	16	110	188	30	9	11,54	9269
EFM-SF1/SZ1 Tr90x16	120	165	25	210	20	130	188	35	9	13,80	11700
EFM-SF1/SZ1 Tr100x10	130	185	25	240	20	130	218	35	9	20,4	13979
EFM-SF1/SZ1 Tr100x16	130	185	25	240	20	130	218	35	11	20,4	13100
EFM-SF1/SZ1 Tr120x14	160	230	28	300	20	160	271	40	11	40,97	20355
EFM-SF1/SZ1 Tr120x16	160	230	28	300	20	160	271	40	11	40,97	20250

Werkstoff *material*: 2.1090 (CuSn7Zn4Pb7; RG7)

# Trapezgewindetribe TGT

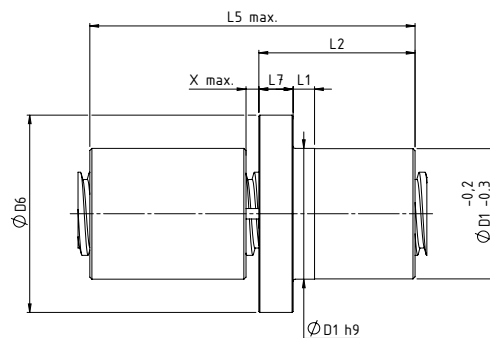
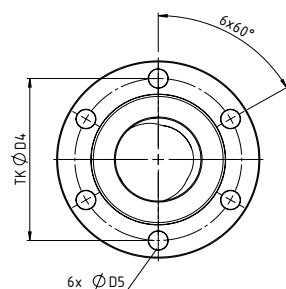
## Trapezoidal Screw Drives

### Sicherheitsfangmuttern TGM-SF3/SZ3

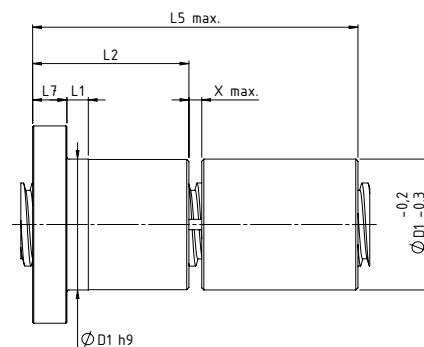
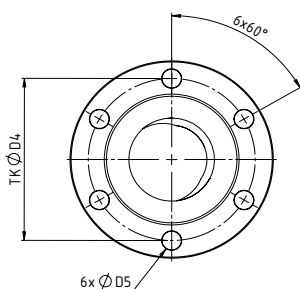
#### Safety Nuts



EFM-SF3 - flanschseitig, lang optisch überwacht  
flange side, long optical monitoring



EFM-SZ3 - zentrierseitig, lang optisch überwacht  
centric side, long optical monitoring

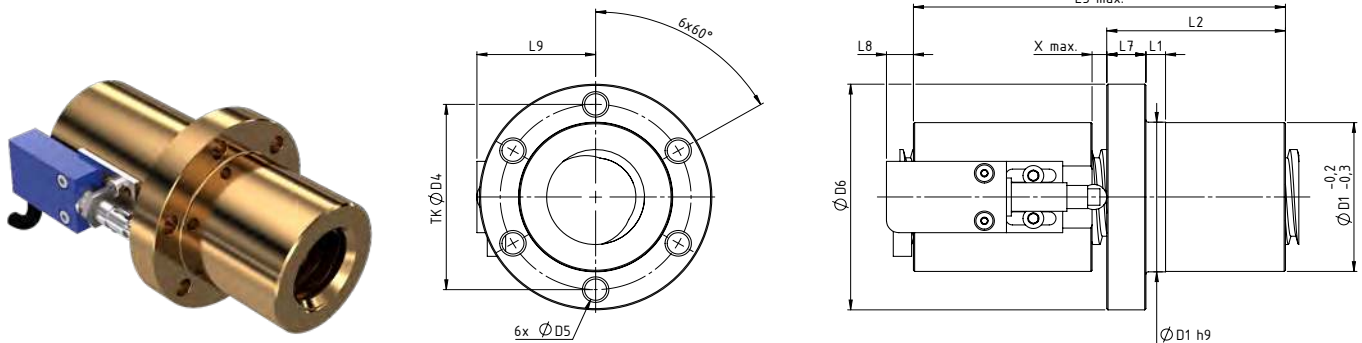


### Technische Daten/Abmessungen **Technical data/dimensions**

Typ type	Abmessungen dimensions [mm]									Masse mass [kg]	Flächentraganteil bearing surface [mm <sup>2</sup> ]
	D <sub>1</sub> h <sub>9</sub>	D <sub>4</sub>	D <sub>5</sub>	D <sub>6</sub>	L <sub>1</sub>	L <sub>2</sub>	L <sub>5</sub>	L <sub>7</sub>	X		
EFM-SF3/SZ3 Tr12x3	24	32	6	40	10	28	60	12	4	0,2	327
EFM-SF3/SZ3 Tr12x6 P3	24	32	6	40	10	28	60	12	4	0,2	327
EFM-SF3/SZ3 T14x4	28	38	6	48	8	35	74	12	4	0,41	465
EFM-SF3/SZ3 Tr16x4	28	38	6	48	8	44	92	12	4	0,43	691
EFM-SF3/SZ3 Tr16x8 P4	28	38	6	48	8	44	92	12	4	0,43	691
EFM-SF3/SZ3 Tr18x4	28	38	6	48	8	44	92	12	4	0,43	790
EFM-SF3/SZ3 Tr18x8 P4	28	38	6	48	8	44	92	12	4	0,43	790
EFM-SF3/SZ3 Tr20x4	32	45	7	55	8	44	92	12	4	0,51	889
EFM-SF3/SZ3 Tr20x8 P4	32	45	7	55	8	44	92	12	4	0,51	889
EFM-SF3/SZ3 Tr20x16 P4	32	45	7	55	8	44	92	12	4	0,51	889
EFM-SF3/SZ3 Tr24x5	32	45	7	55	8	44	93	12	5	0,52	1049
EFM-SF3/SZ3 Tr24x10 P5	32	45	7	55	8	44	93	12	5	0,52	1049
EFM-SF3/SZ3 Tr30x6	38	50	7	62	8	46	97	14	5	0,63	1365
EFM-SF3/SZ3 Tr30x12 P6	38	50	7	62	8	46	97	14	5	0,63	1365
EFM-SF3/SZ3 Tr36x6	45	58	7	70	10	59	123	16	5	0,99	2173
EFM-SF3/SZ3 Tr36x12 P6	45	58	7	70	10	59	123	16	5	0,99	2173
EFM-SF3/SZ3 Tr40x7	63	78	9	95	10	73	152	16	6	3,04	2984
EFM-SF3/SZ3 Tr40x14 P7	63	78	9	95	10	73	152	16	6	3,04	2984
EFM-SF3/SZ3 Tr50x8	72	90	11	110	10	97	200	18	6	4,68	5034
EFM-SF3/SZ3 Tr55x9	72	90	11	110	10	97	201	18	8	4,5	5497
EFM-SF3/SZ3 Tr60x9	85	105	11	125	10	99	205	20	8	6,57	6172
EFM-SF3/SZ3 Tr60x12	85	105	11	125	10	99	205	20	9	6,57	5910
EFM-SF3/SZ3 Tr70x10	95	140	17	180	16	100	208	30	9	11,15	7267
EFM-SF3/SZ3 Tr70x12	95	140	17	180	16	100	208	30	9	11,15	7080
EFM-SF3/SZ3 Tr80x10	105	150	17	190	16	110	228	30	9	13,05	9269
EFM-SF3/SZ3 Tr90x16	120	165	25	210	20	130	228	35	9	15,25	11700
EFM-SF3/SZ3 Tr100x10	130	185	25	240	20	130	268	35	9	23,16	13979
EFM-SF3/SZ3 Tr100x16	130	185	25	240	20	130	268	35	11	23,16	13100
EFM-SF3/SZ3 Tr120x14	160	230	28	300	20	160	331	40	11	46,35	20355
EFM-SF3/SZ3 Tr120x16	160	230	28	300	20	160	331	40	11	46,35	20250

Werkstoff material: 2.1090 (CuSn7Zn4Pb7; RG7)

**Sicherheitsfangmuttern TGM-SF4**  
**Safety Nuts**



EFM-SF4 - flanschseitig, lang elektrisch überwacht  
*flange side, long electrical monitoring*

**Technische Daten/Abmessungen** *Technical data/dimensions*

Typ type	Abmessungen <i>dimensions</i> [mm]											Masse mass [kg]	Flächentraganteil bearing surface [mm <sup>2</sup> ]
	D <sub>1</sub> h <sub>9</sub>	D <sub>4</sub>	D <sub>5</sub>	D <sub>6</sub>	L <sub>1</sub>	L <sub>2</sub>	L <sub>5</sub>	L <sub>7</sub>	L <sub>8</sub> <sup>(1)</sup>	L <sub>9</sub>	X		
EFM-SF4 Tr30x6	38	50	7	62	8	46	97	14	39	37	5	0,63	1365
EFM-SF4 Tr30x12 P6	38	50	7	62	8	46	97	14	39	37	5	0,63	1365
EFM-SF4 Tr36x6	45	58	7	70	10	59	123	16	26	39	5	0,99	2173
EFM-SF4 Tr36x12 P6	45	58	7	70	10	59	123	16	26	39	5	0,99	2173
EFM-SF4 Tr40x7	63	78	9	95	10	73	152	16	11	48	6	3,04	2984
EFM-SF4 Tr40x14 P7	63	78	9	95	10	73	152	16	11	48	6	3,04	2984
EFM-SF4 Tr50x8	72	90	11	110	10	97	200	18	-	-	6	4,68	5034
EFM-SF4 Tr55x9	72	90	11	110	10	97	201	18	-	-	8	4,5	5497
EFM-SF4 Tr60x9	85	105	11	125	10	99	205	20	-	-	8	6,57	6172
EFM-SF4 Tr60x12	85	105	11	125	10	99	205	20	-	-	9	6,57	5910
EFM-SF4 Tr70x10	95	140	17	180	16	100	208	30	-	-	9	11,15	7267
EFM-SF4 Tr70x12	95	140	17	180	16	100	208	30	-	-	9	11,15	7080
EFM-SF4 Tr80x10	105	150	17	190	16	110	228	30	-	-	9	13,05	9269
EFM-SF4 Tr100x10	130	185	25	240	20	130	268	35	-	-	9	23,16	13979
EFM-SF4 Tr120x14	160	230	28	300	20	160	331	40	-	-	11	46,35	20355

<sup>(1)</sup> Maß L<sub>8</sub> mit 2,6mm Mindestbetätigungshub des Rollenstößel-Endschalters  
 Dimension L<sub>8</sub> with 2,6mm minimum actuation stroke of the roller plunger limit switch

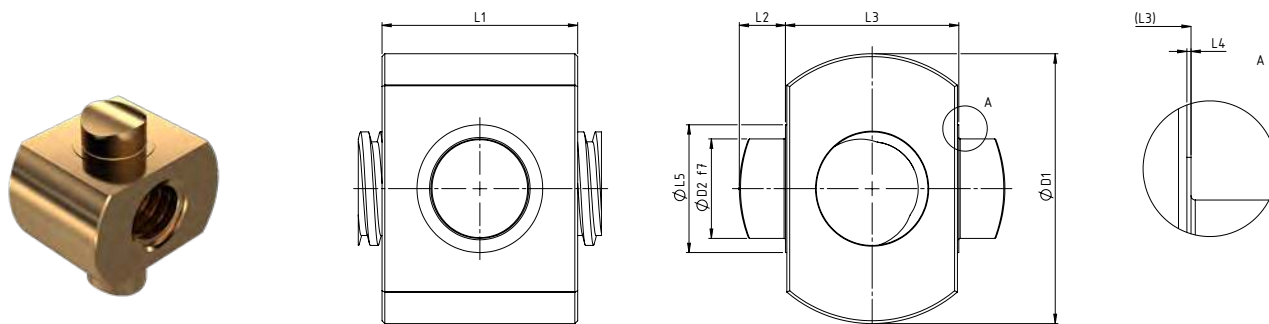
Werkstoff *material*: 2.1090 (CuSn7Zn4Pb7; RG7)

# Trapezgewindetribe TGT

## Trapezoidal Screw Drives

### Laufmuttern mit Schwenkzapfen TGM-LMS

#### Travelling Nuts with trunnion



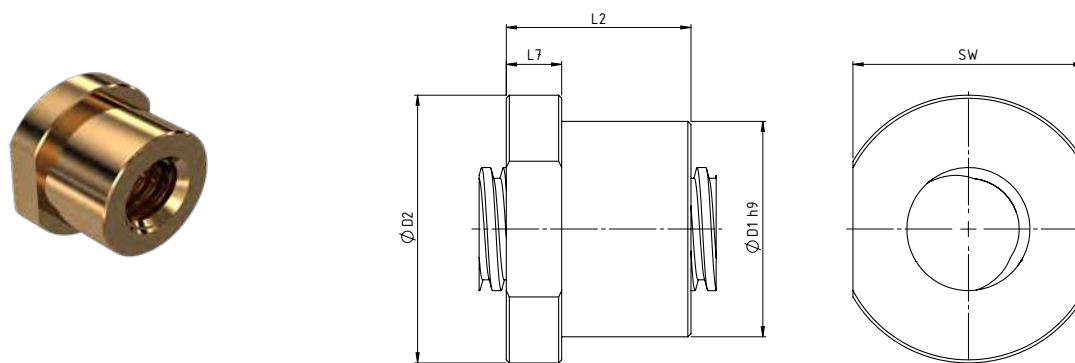
#### Technische Daten/Abmessungen *Technical data/dimensions*

Typ type	Abmessungen dimensions [mm]							Masse mass [kg]	Flächen- traganteil bearing surface [mm <sup>2</sup> ]
	D <sub>1</sub>	D <sub>2</sub> f <sub>7</sub>	L <sub>1</sub>	L <sub>2</sub>	L <sub>3</sub>	L <sub>4</sub>	L <sub>5</sub>		
LMS-Tr18x4	50	14	45	7,5	35	0,5	25	-	809
LMS-Tr20x4	60	18	50	9,5	40	0,5	30	0,94	1016
LMS-Tr30x6	80	25	60	15	50	0,5	40	1,6	1810
LMS-Tr40x7	95	35	70	16,5	61	0,5	45	3,2	2855
LMS-Tr50x8	125	45	90	24,5	75	0,5	50	6,3	4655
LMS-Tr55x9	125	45	90	24,5	75	0,5	50	6,3	5081
LMS-Tr60x9	130	50	90	24,5	80	0,5	55	6,9	5584
LMS-Tr60x12	130	50	90	24,5	80	0,5	55	6,9	5337

Werkstoff *material*: 2 1090 (CuSn7Zn4Pb7; RG7)

### Laufmuttern mit Schlüsselfläche TGM-LSF

#### Travelling Nuts with spanner flat

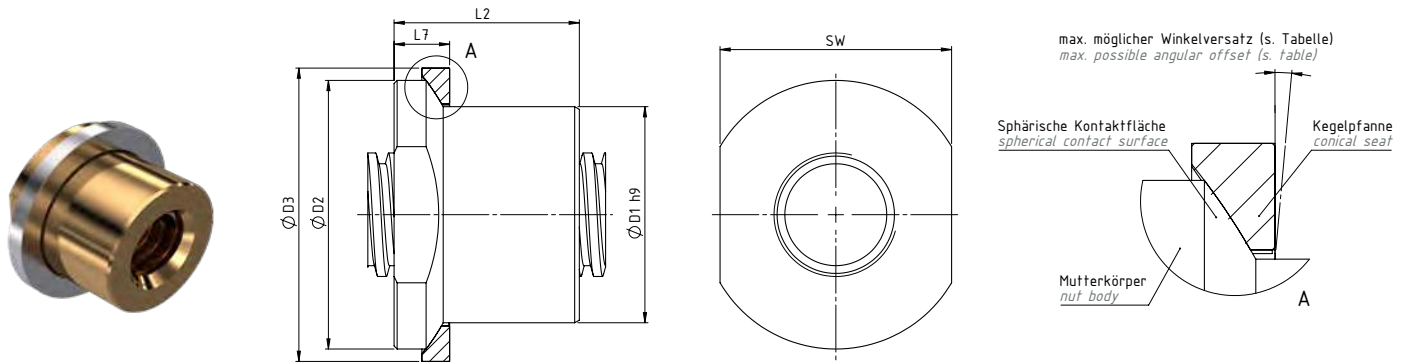


#### Technische Daten/Abmessungen *Technical data/dimensions*

Typ type	Abmessungen dimensions [mm]					Masse mass [kg]	Flächen- traganteil bearing surface [mm <sup>2</sup> ]
	D <sub>1</sub> h <sub>9</sub>	D <sub>2</sub>	L <sub>2</sub>	L <sub>7</sub>	SW		
LSF-Tr18x4	40	50	32	10	44	0,36	564
LSF-Tr20x4	45	65	40	12	50	0,63	804
LSF-Tr30x6	50	80	45	15	62	0,92	1333
LSF-Tr36x6	50	80	45	15	62	0,92	1629
LSF-Tr40x7	70	87	60	18	75	1,8	2425
LSF-Tr50x8	90	110	75	25	95	3,8	5340
LSF-Tr55x9	90	110	75	25	95	3,8	4188
LSF-Tr60x9	90	110	75	25	95	3,4	4603
LSF-Tr60x12	90	110	75	25	95	3,4	4383

Werkstoff *material*: 2.1090 (CuSn7Zn4Pb7; RG7)

**Laufmuttern mit sphärischer Auflage TGM-LSA**  
**Travelling Nuts with spherical contact surface**



**Technische Daten/Abmessungen** *Technical data/dimensions*

Typ type	Abmessungen dimensions [mm]						Masse mass [kg]	max. möglicher Winkelversatz max. possible angular offset	Flächen- traganteil bearing surface [mm <sup>2</sup> ]
	D <sub>1</sub> h <sub>9</sub>	D <sub>2</sub>	D <sub>3</sub>	L <sub>2</sub>	L <sub>7</sub>	SW			
LSA-Tr18x4	40	50	55	32	10	44	0,35	1,4°	560
LSA-Tr20x4	45	65	65	40	12	50	0,58	1,8°	810
LSA-Tr30x6	50	80	82	45	15	62	0,86	4,6°	1332
LSA-Tr36x6	50	80	82	45	15	62	0,86	4,6°	1630
LSA-Tr40x7	70	87	95	60	18	75	1,8	0,9°	2420
LSA-Tr50x8	90	110	120	75	25	95	3,6	2,9°	3842
LSA-Tr55x9	90	110	120	75	25	95	3,6	2,9°	4160
LSA-Tr60x9	90	110	120	75	25	95	3,4	2,9°	4590
LSA-Tr60x12	90	110	120	75	25	95	3,4	2,9°	4480

Werkstoff material: 2.1090 (CuSn7Zn4Pb7; RG7)

**Bestellcode Trapezgewindemuttern TGM**  
**Order code Trapezoidal Nuts**



Nr. No.	Bezeichnung Designation	Code	Beschreibung Description
1	Produktkurzzeichen <i>product code</i>	<b>TGM</b>	Trapezgewindemutter <i>trapezoidal nut</i>
2	Mutterkurzzeichen <i>nut version</i>	<b>z.B. e.g. EFM</b>	einbaufertige Bronzemutter nach NEFF Norm <i>ready-to-install bronze nut according to NEFF standard</i> weitere Muttertypen siehe Übersicht oder Kapitel "Trapezgewindetriebe TGT" <i>other types, see overview or chapter "Trapezoidal Screw Drives TGT"</i>
3	Spindelbezeichnung <i>screw designation</i>		z.B. e.g. 20x4 (20 mm Durchmesser <i>diameter</i> , 4 mm Steigung <i>pitch</i> )
4	Steigungsrichtung <i>pitch direction</i>	<b>RH, LH</b>	RH= Rechtsgewinde <i>right-hand thread</i> , LH= Linksgewinde <i>left-hand thread</i>
5	Sonderanforderungen <i>special requirements</i>	<b>0</b>	keine <i>none</i>
		<b>1,2,3...</b>	entsprechend Beschreibung oder Zeichnung = 1; bei 2 identischen Produktcodes mit weiteren Sonderanforderungen ist es erforderlich, eine fortlaufende Nr. zu vergeben <i>according to descriptions or drawings = 1; In case of 2 identical product codes with different special requirements a consecutive no. has to be assigned</i>

# Trapezgewindetribe TGT

## Trapezoidal Screw Drives

### Bestellcode Trapezgewindetribe TGT

#### Order code Trapezoidal Screw Drives

Design	Code für Ausrichtung Direction	Beschreibung Description	Standard Code
	<b>EFN</b>	einbaufertige Bronzemutter nach NEFF Norm (Flansch zeigt zum Spindelende A) <i>ready-to-install bronze nut according to NEFF standard (flange in direction to screw end A)</i>	<b>EFM</b>
	<b>NEF</b>	einbaufertige Bronzemutter nach NEFF Norm (Flansch zeigt zum Spindelende B) <i>ready-to-install bronze nut according to NEFF standard (flange in direction to screw end B)</i>	
	<b>EKN</b>	einbaufertige Kunststoffmutter nach NEFF Norm (Flansch zeigt zum Spindelende A) <i>ready-to-install plastic nut according to NEFF standard (flange in direction to screw end A)</i>	<b>EKM</b>
	<b>NEK</b>	einbaufertige Kunststoffmutter nach NEFF Norm (Flansch zeigt zum Spindelende B) <i>ready-to-install plastic nut according to NEFF standard (flange in direction to screw end B)</i>	
	<b>SZ1</b>	Sicherheitsfangmutter zentrierseitig, kurz optisch überwacht (Flansch zeigt zum Spindelende A) <i>safety nut on centric side acc. NEFF standard, short optical monitoring (flange direction to screw end A)</i>	<b>SZ1</b>
	<b>1SZ</b>	Sicherheitsfangmutter zentrierseitig, kurz optisch überwacht (Flansch zeigt zum Spindelende B) <i>safety nut on centric side acc. NEFF standard, short optical monitoring (flange direction to screw end B)</i>	
	<b>SZ3</b>	Sicherheitsfangmutter zentrierseitig, lang optisch überwacht (Flansch zeigt zum Spindelende A) <i>safety nut on centric side acc. NEFF standard, long optical monitoring (flange direction to screw end A)</i>	<b>SZ3</b>
	<b>3SZ</b>	Sicherheitsfangmutter zentrierseitig, lang optisch überwacht (Flansch zeigt zum Spindelende B) <i>safety nut on centric side acc. to NEFF standard, long optical monitoring (flange direction to screw end B)</i>	
	<b>SF1</b>	Sicherheitsfangmutter flanschseitig, kurz optisch überwacht (Flansch zeigt zum Spindelende A) <i>safety nut on flange side acc. NEFF standard, short optical monitoring (flange direction to screw end A)</i>	<b>SF1</b>
	<b>1SF</b>	Sicherheitsfangmutter flanschseitig, kurz optisch überwacht (Flansch zeigt zum Spindelende B) <i>safety nut on flange side acc. NEFF standard, short optical monitoring (flange direction to screw end B)</i>	
	<b>SF3</b>	Sicherheitsfangmutter flanschseitig, lang optisch überwacht (Flansch zeigt zum Spindelende A) <i>safety nut on flange side acc. NEFF standard - long optical monitoring (flange direction to screw end A)</i>	<b>SF3</b>
	<b>3SF</b>	Sicherheitsfangmutter flanschseitig, lang optisch überwacht (Flansch zeigt zum Spindelende B) <i>safety nut on flange side acc. NEFF standard, long optical monitoring (flange direction to screw end B)</i>	
	<b>SF4</b>	Sicherheitsfangmutter flanschseitig, lang elektrisch überwacht (Flansch zeigt zum Spindelende A) <i>safety nut on flange side acc. NEFF standard, long electrical monitoring (flange direction to screw end A)</i>	<b>SF4</b>
	<b>4SF</b>	Sicherheitsfangmutter flanschseitig, lang elektrisch überwacht (Flansch zeigt zum Spindelende B) <i>safety nut on flange side acc. NEFF standard, long electrical monitoring (flange direction to screw end B)</i>	
	<b>LSN</b>	Laufmutter mit Schlüsselfläche nach NEFF Norm (Flansch zeigt zum Spindelende A) <i>travelling nut with spanner flat according to NEFF standard (flange in direction to screw end A)</i>	<b>LSN</b>
	<b>NLS</b>	Laufmutter mit Schlüsselfläche nach NEFF Norm (Flansch zeigt zum Spindelende B) <i>travelling nut with spanner flat according to NEFF standard (flange in direction to screw end B)</i>	
	<b>LAN</b>	Laufmutter mit sphärischer Auflage nach NEFF Norm (Flansch zeigt zum Spindelende A) <i>travelling nut with spherical contact surface acc. NEFF standard (flange in direction to screw end A)</i>	<b>LSA</b>
	<b>LNA</b>	Laufmutter mit sphärischer Auflage nach NEFF Norm (Flansch zeigt zum Spindelende B) <i>travelling nut with spherical contact surface acc. NEFF standard (flange in direction to screw end B)</i>	
	-	lange Rotgussmutter nach NEFF Norm <i>long red bronze nut according to NEFF standard</i>	<b>LRM</b>
	-	lange Kunststoffmutter nach NEFF Norm <i>long plastic nut according to NEFF standard</i>	<b>LKM</b>
	-	Sechskantstahlmutter nach NEFF Norm <i>hexagonal steel nut according to NEFF standard</i>	<b>SKM</b>
	-	kurze Stahlmutter NEFF Norm <i>short steel nut according to NEFF standard</i>	<b>KSM</b>
	-	Laufmutter zylindrisch mit Schwenkzapfen nach NEFF Norm <i>cylindrical travelling nut with pivot trunnion according to NEFF standard</i>	<b>LMS</b>

Tabelle: Übersicht Gewindemuttern Table: Overview Threaded Nuts






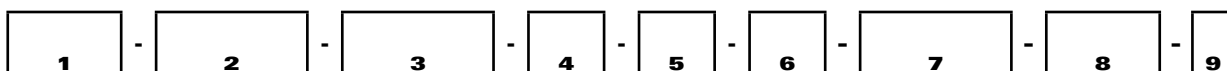
Design	Code	Beschreibung Description	Ø-Bereich Range
	<b>A</b>	Ende mit Fase <i>end with chamfer</i>	8-120
	<b>D</b>	Ende Festlager Form D für Lager ZKLF <i>end D for fixed bearing ZKLF</i>	12-30
	<b>F</b>	Ende Festlager Form F für Lager ZARN <i>end F for fixed bearing ZARN</i>	15-40
	<b>FN</b>	Ende Festlager FN für Festlager SEB-FN <i>end FN for fixed bearing SEB-FN</i>	10-50
	<b>BK</b>	Ende Festlager Form BK für Festlager BK <i>end BK for fixed bearing BK</i>	10-40
	<b>FK</b>	Ende Festlager Form FK für Festlager FK <i>end FK for fixed bearing FK</i>	6-30
	<b>LLN</b>	Ende Loslager LLN <i>end for loose bearing LLN</i>	12-25
	<b>FF</b>	Ende Loslager FF <i>end for loose bearing FF</i>	6-30
	<b>W</b>	Ende Loslager W <i>end for loose bearing W</i>	12-55
	<b>LLR</b>	Ende Loslager LLR <i>end for loose bearing LLR</i>	25-40

Tabelle: Übersicht Endenbearbeitungen Table: Overview end machining

## Bestellcode Trapezgewindetriebe TGT

### Order code Trapezoidal Screw Drives



Nr. No.	Bezeichnung Designation	Code	Beschreibung Description
<b>1</b>	Produktkurzzeichen <i>product code</i>	<b>TGT</b>	Trapezgewindetrieb <i>trapezoidal screw drive</i>
<b>2</b>	Ausführung Spindel <i>screw design</i>	<b>RPTS</b>	gerollte Präzisionstrapezgewindespindel <i>rolled trapezoidal precision screw</i>
		<b>WPTS</b>	gewirbelte Präzisionstrapezgewindespindel <i>whirled trapezoidal precision screw</i>
		<b>RATS</b>	gerollte Präzisions A2 Trapezgewindespindel <i>rolled trapezoidal precision A2 screw</i>
		<b>WATS</b>	gewirbelte Präzisions A2 Trapezgewindespindel <i>whirled trapezoidal precision A2 screw</i>
<b>3</b>	Spindelbezeichnung <i>screw designation</i>		z.B. e.g. 20x4 (20 mm Durchmesser <i>diameter</i> , 4 mm Steigung <i>pitch</i> )
<b>4</b>	Steigungsrichtung <i>pitch direction</i>	<b>RH</b>	RH= Rechtsgewinde <i>RH = right-hand thread</i> ,
		<b>LH</b>	LH= Linksgewinde <i>LH = left-hand thread</i>
<b>5</b>	Spindelende A <i>screw end A</i>	<b>z.B. e.g. D15</b>	z.B. Ende Festlager Form D15 für Lager ZKLF <i>e.g. end D15 for fixed bearing ZKLF</i> weitere Endenbearbeitungen s. Kap. "Zubehör Gewindetriebe / Auswahlmöglichkeiten Endenbearbeitungen" <i>other end machining, see chapter "Screw drive accessories / Possible end machining"</i>
<b>6</b>	Spindelende B <i>screw end B</i>	<b>z.B. e.g. Kxxx</b>	z.B. Kundenanforderung mit Längenangabe der Endenbearbeitung (entsprechend Angaben oder Zeichnung) <i>e.g. Customer demands with length specification (according to specifications or drawing)</i>
<b>7</b>	Gesamtlänge [mm] <i>overall length [mm]</i>		z.B. e.g. 1 000
<b>8</b>	Muttertyp <i>nut type</i>	<b>z.B. e.g. EFN</b>	einbaufertige Bronzemutter nach NEFF Norm (Flansch zeigt zum Spindelende A) <i>ready-to-install bronze nut according to NEFF norm (flange in direction to screw end A)</i> für weitere Muttertypen: siehe Übersicht Trapezgewindemuttern <i>please see section "Overview trapezoidal thread nuts" for more selection</i>
		<b>0</b>	keine <i>none</i>
<b>9</b>	Sonderanforderungen <i>special requirements</i>	<b>0</b>	keine <i>none</i>
		<b>1,2,3...</b>	entsprechend Beschreibung oder Zeichnung = 1; bei 2 identischen Produktcodes mit weiteren Sonderanforderungen ist es erforderlich, eine fortlaufende Nr. zu vergeben <i>according to descriptions or drawings = 1; In case of 2 identical product codes with different special requirements a consecutive no. has to be assigned</i>

## Gleitgewindetribe GGT Lead Screw Drives

NEFF-Gleitgewindetribe basieren auf den NEFF Kugelgewindespindeln. Anstatt einer Kugelgewindemutter wird der Gleitgewindetrieb mit einer Gleitmutter komplettiert, die mit dem Negativprofil der Kugelgewindespindel gefertigt ist. Der dadurch entstehende Gewindetrieb vereint die hohen Steigungen und damit die hohe Dynamik des Kugelgewindetriebs mit den niedrigeren Kosten des Trapezgewindetriebs.

Die Wahl eines hochwertigen Kunststoffs ermöglicht auch den schmierfreien Lauf des Gleitgewindetriebes – eine bedeutende Eigenschaft, die in vielen Branchen (z.B. Nahrungsmittelindustrie, Reinraumtechnik) Vorteile bringt und in der Entwicklung Probleme von vornherein ausschließt.

*The NEFF lead screw drives are based on NEFF ball screws. Instead of a ball nut, the lead screw drive uses a sliding nut manufactured with the negative ball screw profile. The generated sliding drive combines the high pitches and the dynamics of the ball screw with the lower cost of trapezoidal screws.*

*Choosing high-quality plastics allows also a lubricant-free operation of the sliding drive – a characteristic with significant advantages in many industries (e.g. food industry, cleanroom technology etc.), pre-emptively excluding many problems.*



### Gleitgewindespindeln (GGS) Lead Screw (GGS)

Im Zusammenspiel mit Gleitgewindemuttern (GGM) aus Kunststoff und integriertem Kugelgewindenegativprofil werden die NEFF Kugelgewindespindeln zu Gleitgewindespindeln.

*The interaction of lead nuts (GGM) made from plastics with integrated negative ball screw profiles turns NEFF ball screws into Lead Screws.*

### Gleitgewindemuttern (GGM) Lead Nut (GGM)

Angelehnt an den Kugelgewindemutterbaureihen KGF-N und KGF-D sind die Gleitgewindemuttern (GGM) als GGF-D und GGF-N verfügbar. Andere Formen und Baugrößen erhalten Sie auf Anfrage.

*Based on the ball nut series KGF-N and KGF-D, lead nuts GGM are available as GGF-D and GGF-N.*

*Other designs and sizes are available on request.*

<b>1</b>	<b>Konstruktionsbeispiele GGT</b> <i>Construction examples</i>	<b>66</b>
<b>2</b>	<b>Gleitgewindespindeln GGS</b> <i>Lead Screws</i>	<b>67</b>
<b>3</b>	<b>Technische Daten GGF-D</b> <i>Technical data</i>	<b>68</b>
<b>4</b>	<b>Technische Daten GGF-N</b> <i>Technical data</i>	<b>69</b>
<b>5</b>	<b>Bestellcode Gleitgewindetriebe GGT</b> <i>Order code Lead Screw</i>	<b>70</b>

## Gleitgewindetriebe GGT Lead Screw Drives

### Konstruktionsbeispiele GGT Construction examples



### Fahrzeugsimulator Car simulator

2 Linearaktuatoren mit 24V BLDC Motor und vorgeschaltetem Planetengetriebe für die Höhen- und Neigungsverstellung eines Fahrsimulators. Eingesetzt ist ein Gleitgewindetrieb GGT-2050 mit 20mm Nenndurchmesser und 50mm Steigung. Die Aktuatoren der Baugröße 54 mit dezentralem Steuergerät können bis zu 15000N bewegen und werden in der Schutzklasse IP54 ausgeliefert.

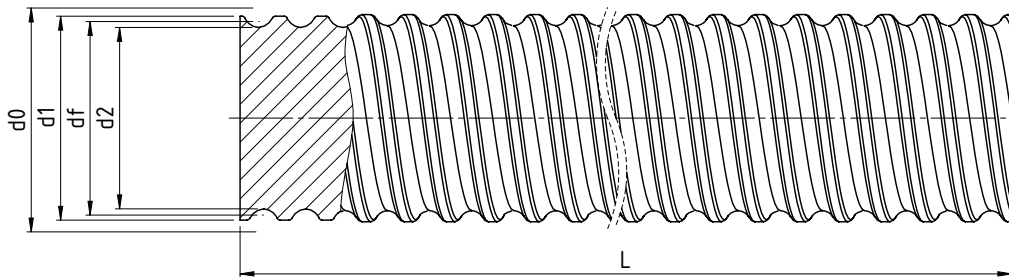
*2 linear actuators with 24V BLDC motor and upstream planetary gear for height and inclination adjustment of a driving simulator. A GGT-2050 lead screw drive with 20mm nominal diameter and 50mm pitch is used. The actuators of size 54 with decentralised control unit can move up to 15000N and are delivered in protection class IP54.*



## Gleitgewindespindeln GGS

### Lead Screws

- Durchmesser *diameter*: 12–40 mm
- Steigung *pitch*: 4–60 mm
- Gangzahl *number of threads*: 1–6
- Drehrichtung *thread direction*: rechtssteigend, *right-hand thread*
- Länge *length*: Standard: 6000 mm  
GGS 1204/1205/1210: 2000 mm  
bis 11500 mm auf Anfrage *up to 11500 mm on request*
- Werkstoff *material*: 1.1213 (Cf 53)
- Geradheit *straightness*: L < 500 mm: 0,05 mm/m  
L = 500–1000 mm: 0,08 mm/m  
L > 1000 mm: 0,1 mm/m



d0 = Nenndurchmesser, *nominal diameter*    d1 = Außendurchmesser, *major diameter*    df = Flankendurchmesser, *pitch diameter*    d2 = Kerndurchmesser, *minor diameter*    L = Spindellänge, *screw length*

## Technische Daten/Abmessungen *Technical data/dimensions*

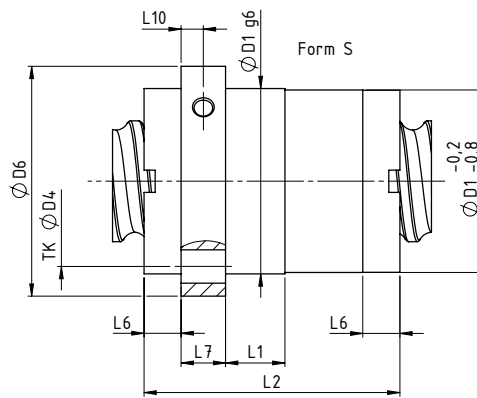
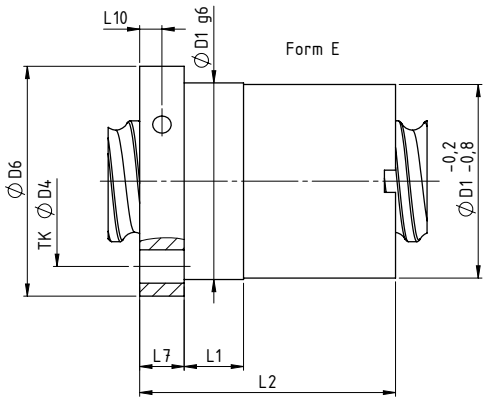
Typ <i>type</i> Durchmesser $d_0$ <i>diameter <math>d_0</math> [mm]</i> Steigung $P_h$ <i>pitch <math>P_h</math> [mm]</i> rechtssteigend RH <i>right-hand thread RH</i> Teilung <i>lead</i>	Steigungs- winkel <i>pitch angle</i>	Wirkungs- grad <i>efficiency</i>	Abmessungen <i>dimensions [mm]</i>				Streckenlast <i>distributed load WKGS</i>	Flächenträg- heitsmoment <i>area moment of inertia <math>I_y</math></i>	Widerstands- moment <sup>1)</sup> <i>section modulus<sup>1)</sup></i>	Massenträg- heitsmoment <i>mass moment of inertia</i>
			$d_0$	$d_1$ $h_{11}$	$d_2$	L max.				
KGS-1204	6°49'3"	0,54	12	11,5	9,8	2000	0,75	452	101	1,13 · 10 <sup>-5</sup>
KGS-1205	8°35'56"	0,59	12	11,45	9,6	2000	0,75	417	101	1,13 · 10 <sup>-5</sup>
KGS-1210-P5	17°25'40"	0,74	12	10,9	9,38	2000	0,75	380	101	1,13 · 10 <sup>-5</sup>
KGS-1605	6°23'42"	0,52	16	15,5	12,9	6000	1,26	1360	211	3,21 · 10 <sup>-5</sup>
KGS-1610-P5	12°38'3"	0,68	16	15,4	13,0	6000	1,26	1402	216	3,21 · 10 <sup>-5</sup>
KGS-1616-P8	20°11'23"	0,76	16	15,05	12,65	6000	1,26	1257	216	3,21 · 10 <sup>-5</sup>
KGS-1640-P10	42°41'45"	0,81	16	15	12,6	6000	1,26	1237	216	3,21 · 10 <sup>-5</sup>
KGS-2005	4°59'52"	0,46	20	19,5	16,9	6000	2,04	4004	474	8,46 · 10 <sup>-5</sup>
KGS-2020-P5	19°16'46"	0,76	20	19,5	16,9	6000	2,04	4004	474	8,46 · 10 <sup>-5</sup>
KGS-2050-P10	41°48'3"	0,81	20	19,1	16,5	6000	2,04	3638	441	8,46 · 10 <sup>-5</sup>
KGS-2505	3°55'28"	0,4	25	24,5	21,9	6000	3,33	11291	1031	2,25 · 10 <sup>-4</sup>
KGS-2510-P5	7°48'44'	0,57	25	24,5	21,9	6000	3,33	11291	1031	2,25 · 10 <sup>-4</sup>
KGS-2520-P5	15°16'54"	0,72	25	24,6	22,0	6000	3,33	11499	1045	2,25 · 10 <sup>-4</sup>
KGS-2525-P5	18°53'40"	0,75	25	24,5	22,0	6000	3,33	11499	1045	2,25 · 10 <sup>-4</sup>
KGS-2550-P10	34°55'1"	0,82	25	24,1	21,5	6000	3,33	10489	976	2,25 · 10 <sup>-4</sup>
KGS-3205	3°1'0"	0,34	32	31,5	28,9	6000	5,63	34242	2370	6,43 · 10 <sup>-4</sup>
KGS-3210	6°3'24"	0,51	32	32,7	27,3	6000	5,63	27266	1998	6,43 · 10 <sup>-4</sup>
KGS-3220-P10	12°3'32"	0,67	32	31,7	27,9	6000	5,63	29743	2132	6,43 · 10 <sup>-4</sup>
KGS-3240-P10	23°16'30"	0,78	32	30,9	28,3	6000	5,63	31486	2225	6,43 · 10 <sup>-4</sup>
KGS-3260-P10	32°49'52"	0,82	32	30,9	28,3	6000	5,63	31486	2225	6,43 · 10 <sup>-4</sup>
KGS-4005	2°23'9"	0,29	40	39,5	36,9	6000	9,01	91007	4933	1,65 · 10 <sup>-3</sup>
KGS-4010	4°56'37"	0,46	40	39,5	34,1	6000	8,35	66372	3893	1,41 · 10 <sup>-3</sup>
KGS-4020-P10	9°33'36"	0,62	40	39,7	35,9	6000	9,01	81536	4542	1,65 · 10 <sup>-3</sup>
KGS-4040-P10	18°42'27"	0,75	40	38,9	36,3	6000	9,01	85231	4696	1,65 · 10 <sup>-3</sup>

# Gleitgewindetriebe GGT

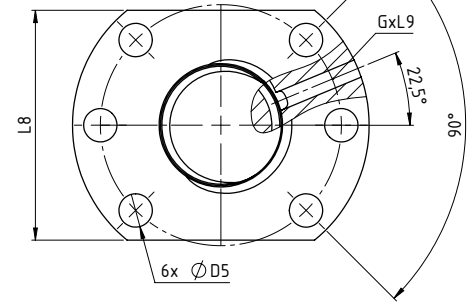
## Lead Screw Drives

### Technische Daten GGF-D

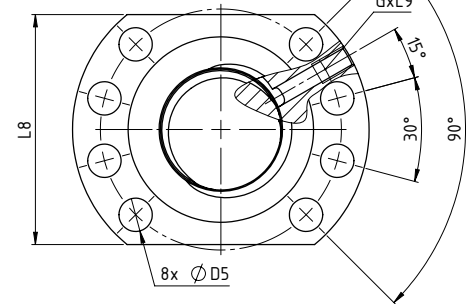
#### Technical data



Bohrbild 1 drilling pattern 1  
Flansch Form B flange form B  
nach DIN 69051 according to DIN 69051



Bohrbild 2 drilling pattern 2  
Flansch Form B flange form B  
nach DIN 69051 according to DIN 69051



### Abmessungen nach DIN 69051 Dimensions according to DIN 69051

Typ type Durchmesser diameter [mm] Steigung pitch [mm] rechtssteigend right-hand thread	Form form	Bohrbild drilling pattern	Abmessungen dimensions [mm]											Schmierbohrung lubrication bore G	Flächen- traganteil bearing surface mm <sup>2</sup>
			D <sub>1</sub>	D <sub>4</sub>	D <sub>5</sub>	D <sub>6</sub>	L <sub>1</sub>	L <sub>2</sub>	L <sub>6</sub>	L <sub>7</sub>	L <sub>8</sub>	L <sub>9</sub>	L <sub>10</sub>		
GGF-D-1605-RH	E	1	28	38	5,5	48	10	42	–	10	40	10	5	M6	326
GGF-D-1610-RH	E	1	28	38	5,5	48	10	55	–	10	40	10	5	M6	430
GGF-D-1616-RH	E	1	28	38	5,5	48	10	45	–	10	40	10	5	M6	213
GGF-D-1640-RH	S	1	32	42	5,5	52	10	45	10	10	40	8	5	M6	170
GGF-D-2005-RH	E	1	36	47	6,6	58	10	42	–	10	44	10	5	M6	452
GGF-D-2505-RH	E	1	40	51	6,6	62	10	42	–	10	48	10	5	M6	576
GGF-D-2510-RH	E	1	40	51	6,6	62	16	55	–	10	48	10	5	M6	632
GGF-D-2520-RH	S	1	40	51	6,6	62	4	35	10,5	10	48	8	5	M6	478
GGF-D-2525-RH	S	1	40	51	6,6	62	9	35	8	10	48	8	5	M6	459
GGF-D-2550-RH	S	1	40	51	6,6	62	10	58	10,0	10	48	8	5	M6	395
GGF-D-3205-RH	E	1	50	65	9	80	10	55	–	12	62	10	6	M6	990
GGF-D-3210-RH <sup>2)</sup>	E	1	53 <sup>3)</sup>	65	9	80	16	69	–	12	62	10	6	M8x1	1262
GGF-D-3220-RH	E	1	53 <sup>3)</sup>	65	9	80	16	80	–	12	62	10	6	M6	1039
GGF-D-3260-RH	S	1	53 <sup>3)</sup>	65	9	80	16	68	10	12	62	10	6	M6	603
GGF-D-4005-RH	E	2	63	78	9	93	10	57	–	14	70	10	7	M6	1299
GGF-D-4010-RH	E	2	63	78	9	93	16	71	–	14	70	10	7	M8x1	1594
GGF-D-4020-RH	E	2	63	78	9	93	16	80	–	14	70	10	7	M8x1	1318
GGF-D-4040-RH	S	2	63	78	9	93	16	85	7,5	14	– <sup>1)</sup>	10	7	M8x1	962

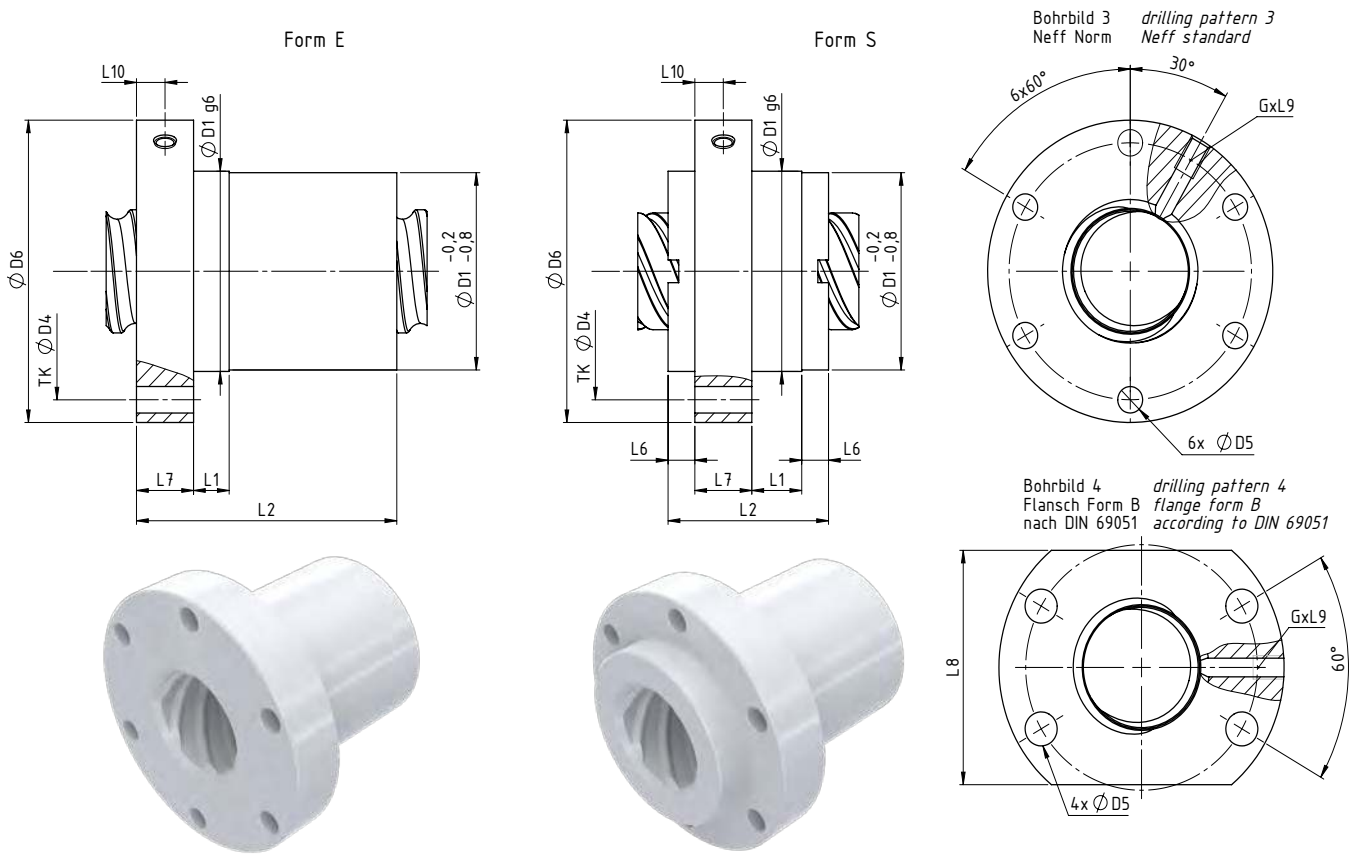
<sup>1)</sup> Flansch rund flange round

<sup>2)</sup> auch mit  $\varnothing 50$  nach DIN lieferbar also available with  $\varnothing 50$  according to DIN

<sup>3)</sup>  $\varnothing$  nicht nach DIN 69051  $\varnothing$  not according to DIN 69051

Werkstoff material: ZEDEX 100 (ZX-100K)

**Technische Daten GGF-N**  
Technical data



**Abmessungen nach NEFF Norm** Dimensions according to NEFF Norm

Typ <i>type</i> Durchmesser <i>diameter</i> [mm] Steigung <i>pitch</i> [mm] rechtssteigend <i>right hand thread</i>	Form <i>form</i>	Bohrbild <i>drilling pattern</i>	Abmessungen <i>dimensions</i> [mm]											Schmierbohrung <i>lubrication bore</i> G	Flächentraganteil <i>bearing surface</i> mm <sup>2</sup>
			D <sub>1</sub>	D <sub>4</sub>	D <sub>5</sub>	D <sub>6</sub>	L <sub>1</sub>	L <sub>2</sub>	L <sub>6</sub>	L <sub>7</sub>	L <sub>8</sub>	L <sub>9</sub>	L <sub>10</sub>		
GGF-N-1204-RH	S	4	22	32	4,5	42	11	38	5	8	26	8	4	M6	197
GGF-N-1205-RH	S	4	22	32	4,5	42	13	35	5	10	26	8	5	M6	155
GGF-N-1210-RH	S	4	22	32	4,5	42	13	30	5	10	26	8	5	M6	105
GGF-N-1605-RH	E	3	28	38	5,5	48	8	44	–	12	–	8	6	M6	370
GGF-N-1616-RH	E	3	28	38	5,5	48	8	45	–	12	–	8	6	M6	213
GGF-N-2005-RH	E	3	32	45	7	55	8	44	–	12	–	8	6	M6	474
GGF-N-2020-RH	S	3	35	50	7	62	4	30	8	10	–	8	5	M6	318
GGF-N-2050-RH	S	3	35	50	7	62	10	56	8	10	–	8	5	M6	297
GGF-N-2505-RH	E	3	38	50	7	62	8	46	–	14	–	8	7	M6	632
GGF-N-3205-RH	E	3	45	58	7	70	10	59	–	16	–	8	8	M6	1064
GGF-N-3210-RH	E	3	53 <sup>3)</sup>	68	7	80	10	73	–	16	–	8	8	M8x1	1338
GGF-N-3220-RH	E	3	53 <sup>3)</sup>	68	7	80	15	60	10	12	–	10	6	M6	772
GGF-N-3240-RH	S	3	53 <sup>3)</sup>	68	7	80	14	45	7,5	16	–	10	8	M6	394
GGF-N-3260-RH	S	3	53 <sup>3)</sup>	68	7	80	16	68	10	16	–	8	8	M6	603
GGF-N-4005-RH	E	3	53 <sup>3)</sup>	68	7	80	10	59	–	16	–	8	8	M6	1346
GGF-N-4010-RH	E	3	53 <sup>3)</sup>	78	9	95	10	73	–	16	–	8	8	M8x1	1641

<sup>2)</sup> auch mit Ø50 nach DIN lieferbar also available with Ø50 according to DIN

<sup>3)</sup> Ø nicht nach DIN 69051 Ø not according to DIN 69051

Werkstoff *material*: ZEDEX 100 (ZX-100K)

# Gleitgewindetriebe GGT

## Lead Screw Drives

### Bestellcode Gleitgewindetriebe GGT

#### Order code Lead Screw



Design	Code für Ausrichtung Direction	Beschreibung Description	Standard Code
	<b>GGFD</b>	Gleitgewindeflanschmutter DIN Norm (Flansch zeigt zum Spindelende A) <i>flanged nut according to DIN 69051 (flange in direction to screw end A)</i>	<b>GGF-D</b>
	<b>DGGF</b>	Gleitgewindeflanschmutter DIN Norm (Flansch zeigt zum Spindelende B) <i>flanged nut according to DIN 69051 (flange in direction to screw end B)</i>	
	<b>GGFN</b>	Gleitgewindeflanschmutter NEFF Norm (Flansch zeigt zum Spindelende A) <i>flanged nut according to NEFF standard (flange in direction to screw end A)</i>	<b>GGF-N</b>
	<b>NGGF</b>	Gleitgewindeflanschmutter NEFF Norm (Flansch zeigt zum Spindelende B) <i>flanged nut according to NEFF standard (flange in direction to screw end B)</i>	

Tabelle: Übersicht Gewindemuttern Table: Overview Threaded Nuts






Design	Code	Beschreibung Description	Ø-Bereich Range
	<b>A</b>	Ende mit Fase <i>end with chamfer</i>	8-120
	<b>D</b>	Ende Festlager Form D für Lager ZKLF <i>end D for fixed bearing ZKLF</i>	12-30
	<b>F</b>	Ende Festlager Form F für Lager ZARN <i>end F for fixed bearing ZARN</i>	15-40
	<b>BK</b>	Ende Festlager Form BK für Festlager BK <i>end BK for fixed bearing BK</i>	10-40
	<b>FK</b>	Ende Festlager Form FK für Festlager FK <i>end FK for fixed bearing FK</i>	6-30
	<b>LLN</b>	Ende Loslager LLN <i>end for loose bearing LLN</i>	12-25
	<b>FF</b>	Ende Loslager FF <i>end for loose bearing FF</i>	6-30
	<b>W</b>	Ende Loslager W <i>end for loose bearing W</i>	12-55

Tabelle: Übersicht Endenbearbeitungen Table: Overview end machining



Nr. No.	Bezeichnung Designation	Code	Beschreibung Description
<b>1</b>	Produktkurzzeichen <i>product code</i>	<b>GGT</b>	Gleitgewindetrieb <i>lead screw drive</i>
<b>2</b>	Ausführung Spindel <i>screw design</i>	<b>R</b>	R= Spindel gerollt <i>screw rolled</i>
<b>3</b>	Spindelbezeichnung <i>screw designation</i>		z.B. e.g. 2 005 (20mm Durchmesser <i>diameter</i> , 5mm Steigung <i>pitch</i> )
<b>4</b>	Steigungsrichtung <i>pitch direction</i>	<b>RH, LH</b>	RH= Rechtsgewinde <i>right-hand thread</i> , LH= Linksgewinde <i>left-hand thread</i>
<b>5</b>	Genauigkeitsklasse der Spindel <i>accuracy class of the screw</i>	<b>T7, T9, T10</b>	T7= 52 µ/300 mm, T9= 130 µ/300 mm, T10= 200 µ/300 mm
<b>6</b>	Spindelende A <i>screw end A</i>	<b>z.B. e.g. D15</b>	z.B. Ende Festlager Form D15 für Lager ZKLF <i>e.g. end D15 for fixed bearing ZKLF</i> weitere Endenbearbeitungen s. Kap. "Zubehör Gewindetriebe / Auswahlmöglichkeiten Endenbearbeitungen" <i>other end machining, see chapter "Screw drive accessories / Possible end machining"</i>
<b>7</b>	Spindelende B <i>screw end B</i>	<b>z.B. e.g. Kxxx</b>	z.B. Kundenanforderung mit Längenangabe der Endenbearbeitung (entsprechend Angaben oder Zeichnung) <i>e.g. Customer demands with length specification (according to specifications or drawing)</i>
<b>8</b>	Gesamtlänge [mm] <i>overall length [mm]</i>		z.B. e.g. 1 000
<b>9</b>	Muttertyp <i>nut type</i>	<b>GGFD</b>	Gleitgewindeflanschmutter DIN Norm (Flansch zeigt zum Spindelende A) <i>flanged nut according to DIN 69051 (flange in direction to screw end A)</i>
		<b>DGGF</b>	Gleitgewindeflanschmutter DIN Norm (Flansch zeigt zum Spindelende B) <i>flanged nut according to DIN 69051 (flange in direction to screw end B)</i>
		<b>GGFN</b>	Gleitgewindeflanschmutter NEFF Norm (Flansch zeigt zum Spindelende A) <i>flanged nut according to NEFF standard (flange in direction to screw end A)</i>
		<b>NGGF</b>	Gleitgewindeflanschmutter NEFF Norm (Flansch zeigt zum Spindelende B) <i>flanged nut according to NEFF standard (flange in direction to screw end B)</i>
<b>10</b>	Sonderanforderungen <i>special requirements</i>	<b>0</b>	keine <i>none</i>
		<b>1,2,3,...</b>	entsprechend Beschreibung oder Zeichnung = 1; bei 2 identischen Produktcodes mit weiteren Sonderanforderungen ist es erforderlich, eine fortlaufende Nr. zu vergeben <i>according to descriptions or drawings = 1; In case of 2 identical product codes with different special requirements, a consecutive no. has to be assigned</i>





## Teleskopgewindetriebe S-TEG

### Telescopic Screw Drives

2-Stufiger synchron ausfahrender Teleskopgewindetrieb als Gleit- oder Kugelgewindeausführung. Ausführungen in bewährter „N“ Bauart- „Hebende Spindel“, optional mit Endschaltern. Wahlweise stehen standardisierte Anschlussmöglichkeiten für Getriebe, Zahnriemen zur Verfügung. Auch der direkte Anschluss eines Antriebsmotors mittels Motorglocke und Kupplung ist problemlos möglich.

*2-stage synchronously extending telescopic screw drive as a sliding screw or ball screw variant, available optionally with limit switches. You can choose between standardised connecting options for gears, toothed belts or a direct connection of a drive motor with a motor adapter flange and coupling..*



- Die intelligente Antriebseinheit garantiert über den gesamten Hubweg ein gleichbleibendes Drehmoment und ein geringes Verdrehspiel. *The intelligent drive unit guarantees a consistent torque and low backlash over the entire stroke distance.*
- verringerte Reibwerte durch teflonbeschichtete Aluwerkstoffe (Gleitgewindeausführung) *reduced friction coefficients due to teflon-coated aluminium materials (sliding screw design)*
- Die Sicherheitsfangmutter können im Vorfeld bei der Gleitgewindeausführung wahlweise auf Durchbruch oder auf Verschleiß eingestellt werden. *With the sliding screw design, the safety nuts can be adjusted in advance for either breakdown or wear.*
- Bei der Kugelgewindeausführung verwendet NEFF Muttern aus dem Standardprogramm, so dass der Kunde jederzeit auf lagerhaltige Ware zugreifen kann und ein schneller Austausch gewährleistet bleibt. *With the ball screw design, NEFF uses nuts in the standard range, so that customers can always order stock items and a quick exchange is guaranteed.*

<b>1</b>	<b>Konstruktionsbeispiel S-TEG</b> <i>Construction example</i>	<b>74</b>
<b>2</b>	<b>Technische Daten S-TEG</b> <i>Technical data</i>	<b>75</b>
<b>3</b>	<b>Technische Daten S-TEG / Ausführung mit Antriebsflansch AF</b> <i>Technical data / version N with drive flange AF</i>	<b>76</b>
<b>4</b>	<b>Technische Daten S-TEG / Ausführung mit Hubgetriebe G1</b> <i>Technical data / version N with screw jack G1</i>	<b>77</b>
<b>5</b>	<b>Technische Daten S-TEG / Ausführung mit Hubgetriebe M3/MH3</b> <i>Technical data / version N with screw jack M3/MH3</i>	<b>78</b>
<b>6</b>	<b>Zubehör Spindelenden S-TEG</b> <i>Accessories Screw ends</i>	<b>79</b>
<b>7</b>	<b>Bestellcode Teleskopgewindetrieb S-TEG</b> <i>Order code Telescopic Screw Drive</i>	<b>79</b>

## Teleskopgewindetriebe S-TEG *Telescopic Screw Drives*

### Konstruktionsbeispiel S-TEG *Construction example*



#### **Synchron-Teleskopgewindetrieb für die Medizintechnik**

#### ***Synchronous telescopic screw drive for medical technology***

2-stufig synchron ausfahrender Teleskopgewindetrieb für die elektro-mechanische Höhenverstellung von Isolationsbahnen und OP-Tischen. Wahlweise als Gleit- oder Kugelgewindeausführung lieferbar.

*2-stage synchronously extending telescopic screw drive for electromechanical height adjustment of isolation stretchers and operating tables. Available either in a lead screw or a ball screw design.*



### Technische Daten S-TEG

#### Technical data

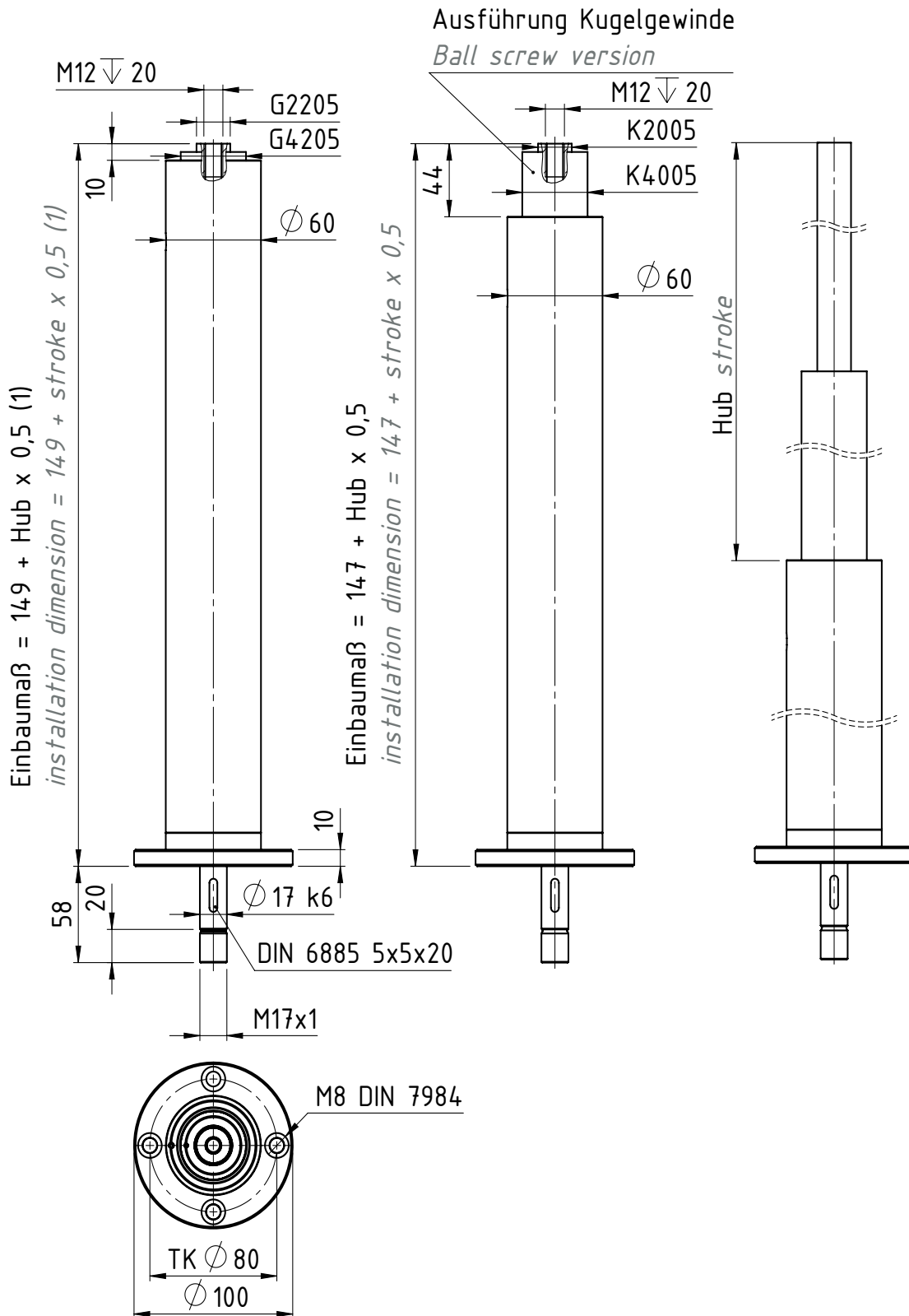
max. Hubkraft mit Kugelgewindetrieb <sup>1)</sup> <i>max. lifting force power with ball screw</i>	3740 N
max. Hubkraft mit Gleitgewindetrieb <sup>1)</sup> <i>max. lifting force power with sliding drive</i>	950 N
max. Hub <i>max. stroke</i>	bis up to 1100 mm > 1100 mm auf Anfrage <i>on request</i>
Hub pro Umdrehung der Antriebswelle <i>stroke per revolution of the drive shaft</i>	10 mm bis 100 mm auf Anfrage <i>up to 100 mm on request</i>
Axialspiel mit Kugelgewindetrieb <i>axial backlash using ball screw drive</i>	0,1 mm (Standard <i>standard</i> ) < 0,1 mm auf Anfrage <i>on request</i>
Axialspiel mit Gleitgewindetrieb <i>axial backlash using sliding screw drive</i>	0,4 mm (Standard <i>standard</i> ) < 0,4 mm auf Anfrage <i>on request</i>
Genauigkeitsklassen <sup>2)</sup> <i>accuracy classes</i>	T7: 52 mm/300 mm T9: 130 mm/300 mm T10: 210 mm/300 mm
Wirkungsgrad Ausführung mit Kugelgewindetrieb <i>efficiency version with ball screw</i>	0,76
Wirkungsgrad Ausführung mit Gleitgewindetrieb <i>efficiency version with sliding screw</i>	0,21 (Ausführung <i>version</i> 10mm Hub pro Umdrehung <i>stroke per rotation</i> ) 0,68 (Ausführung <i>version</i> 100mm Hub pro Umdrehung <i>stroke per rotation</i> )
Leerlaufmoment Ausführung mit Kugelgewindetrieb <i>idling torque version with ball screw</i>	0,054 Nm
Leerlaufmoment Ausführung mit Gleitgewindetrieb <i>idling torque version with sliding screw</i>	0,133 Nm
max. zulässiges Antriebsdrehmoment mit Antriebsflansch AF <i>max. permissible drive torque with drive flange AF</i>	8,2 Nm
Einbaulage <i>Installation position</i>	In der Standardausführung nur für den vertikalen Einbau geeignet, Ausführung für den horizontalen Einbau oder Schwenkbetrieb auf Anfrage. <i>In standard version only usable for vertical installation, version for horizontal installation or swivel operation on request.</i>
<p>1) abhängig von pv-Wert (Last x Geschwindigkeit), pv-Wert: 0,6N/mm<sup>2</sup> x m/sec und geforderter Lebensdauer <i>depending on the pv value (load x speed), pv value: 0.6 N/mm<sup>2</sup> x m/sec and required service life</i></p> <p>2) nur für Kugelgewindeausführung verfügbar <i>only available for ball screw version</i></p>	



# Teleskopgewindetriebe S-TEG

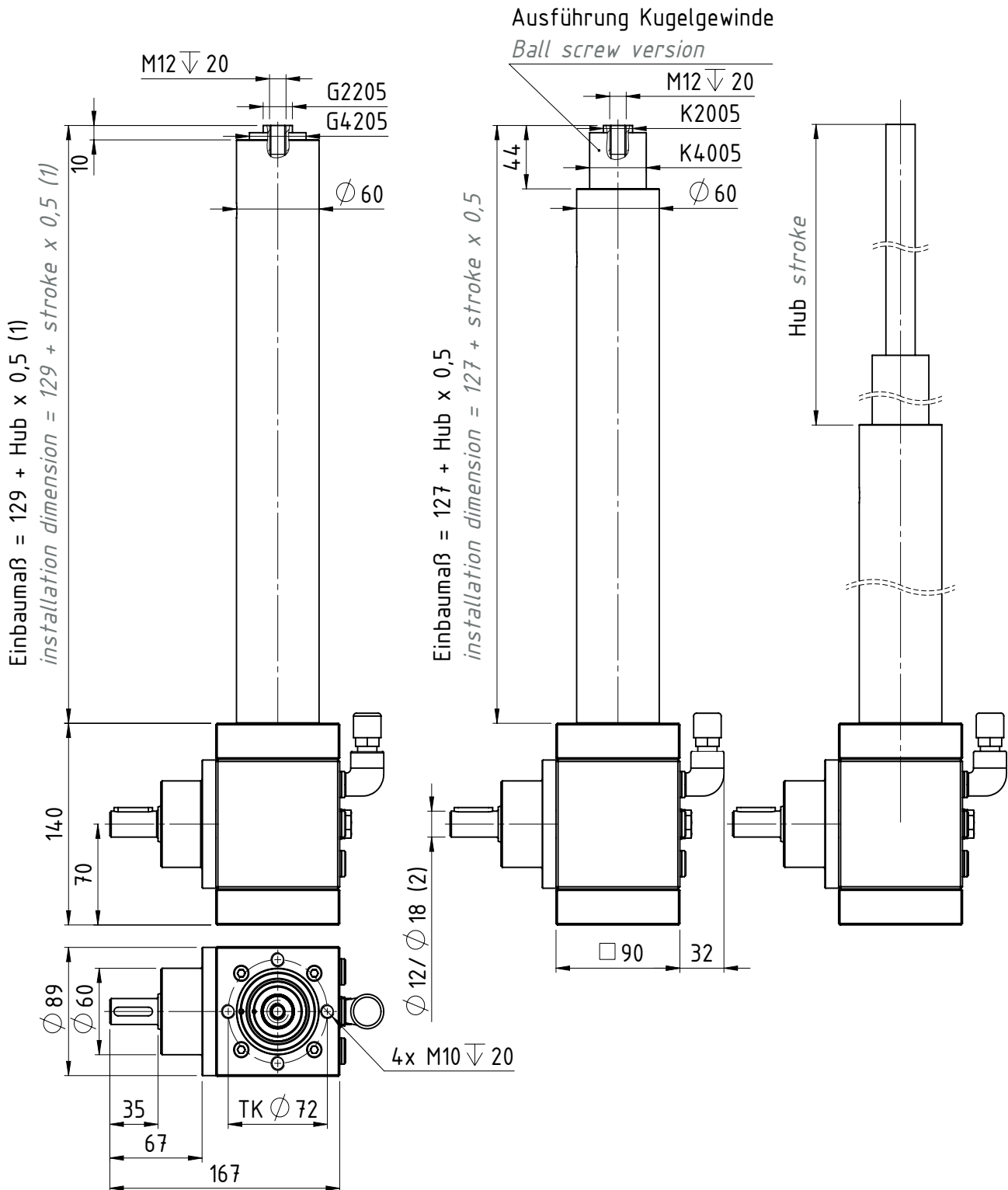
## Telescopic Screw Drives

Technische Daten S-TEG / Ausführung mit Antriebsflansch AF  
 Technical data / version N with drive flange AF



(1) Einbaumaß für Gleitgewindeausführung G mit Sicherheitsfangmutter: 173mm  
 Installation dimension for screw thread version G with safety nut: 173mm

**Technische Daten S-TEG / Ausführung mit Hubgetriebe G1**  
**Technical data / version N with screw jack G1**

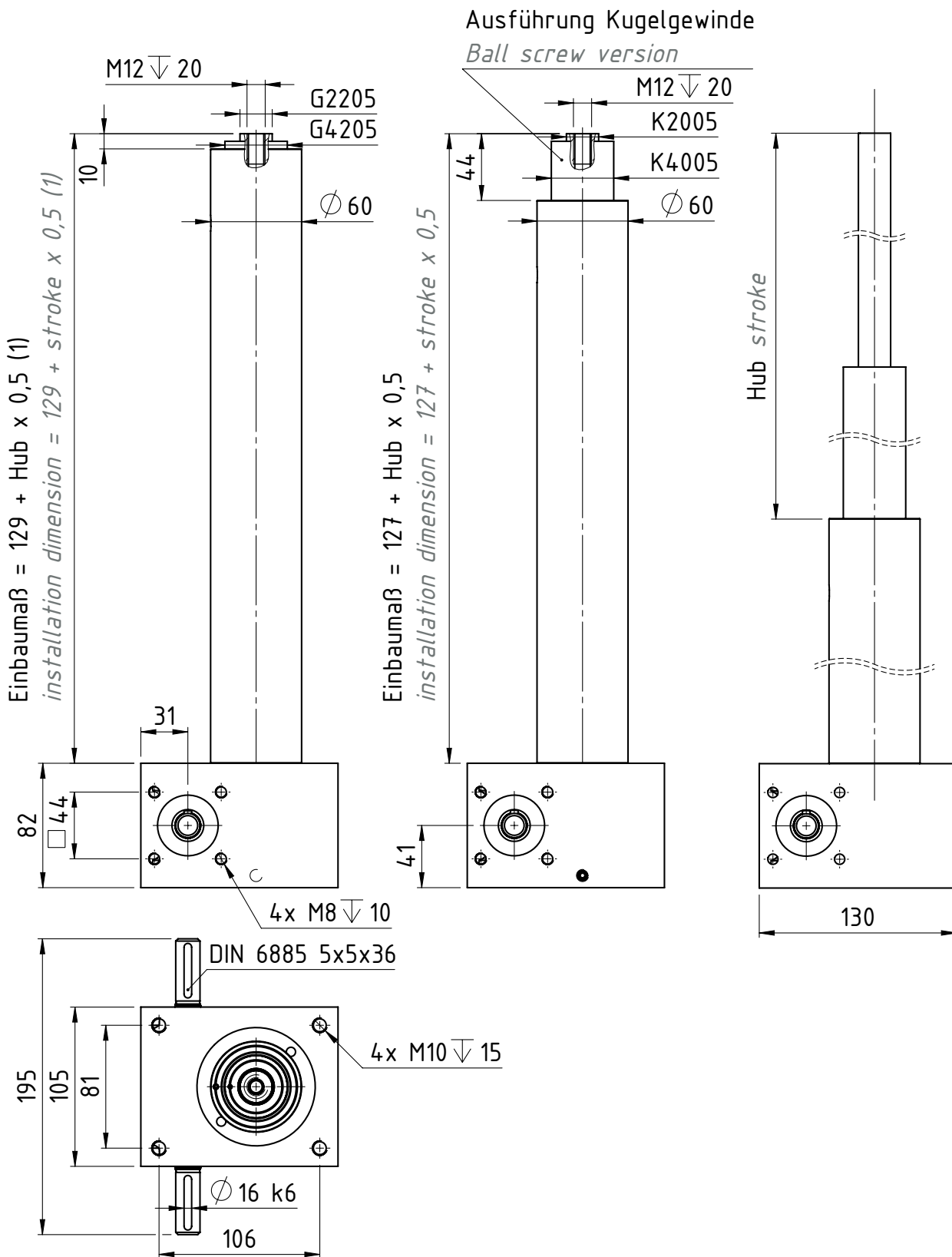


Wahlweise mit Übersetzung 2:1 oder 3:1 with transmission 2:1 or 3:1  
 (1) Einbaumaß für Gleitgewindeausführung G mit Sicherheitsfangmutter: 153mm  
 Installation dimension for screw thread version G with safety nut: 153mm  
 (2) 1.Maß für Übersetzung 3:1, 2.Maß für Übersetzung 2:1  
 1. dimension for ratio 3:1, 2. dimension for ratio 2:1

# Teleskopgewindetriebe S-TEG

## Telescopic Screw Drives

Technische Daten S-TEG / Ausführung mit Hubgetriebe M3/MH3  
 Technical data / version N with screw jack M3/MH3



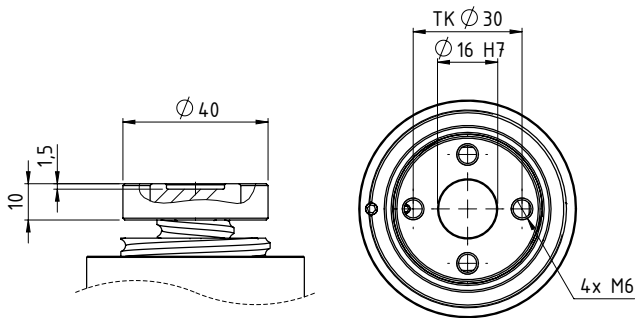
Wahlweise mit Übersetzung 6:1 oder 24:1 with transmission 6:1 or 24:1  
 (1) Einbaumaß für Gleitgewindeausführung G mit Sicherheitsfangmutter: 153mm  
 Installation dimension for screw thread version G with safety nut: 153mm



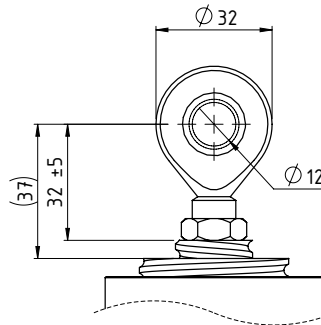
### Zubehör Spindelenden S-TEG

#### Accessories Screw ends

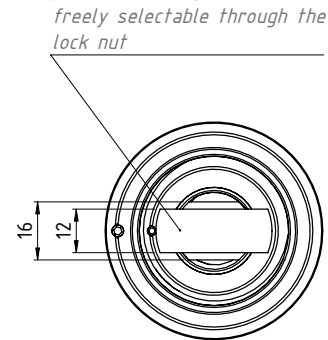
Optional *optional*:  
Befestigungsplatte BP  
*mounting plate BP*



Optional *optional*:  
Hochleistungsgelenkkopf HG  
*high-performance joint head HG*

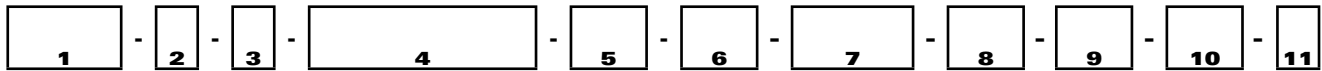


Lage des Gelenkkopfes durch  
Konfermutter frei wählbar  
*position of the joint head  
freely selectable through the  
lock nut*



### Bestellcode Teleskopgewindetrieb S-TEG

#### Order code Telescopic Screw Drive



Nr. No.	Bezeichnung Designation	Code	Beschreibung Description
1	Produktkurzzeichen <i>product code</i>	<b>S-TEG</b>	Synchron-Teleskopgewindetrieb <i>synchronous telescopic screw drive</i>
2	Bauart <i>design</i>	<b>N</b>	hebende Spindel, nicht verdrehgesichert <i>lifting screw, no anti-turn safeguard</i>
3	Spindelart <i>screw design</i>	<b>G</b>	Gleitgewinde <i>sliding screws</i>
		<b>K</b>	Kugelgewinde <i>ball screws</i>
4	Spindelgröße <i>screw size</i>	<b>4205-2205</b>	Standard für Gleitgewinde 1. Stufe: 4205 = Ø42 mm, 5 mm Steigung 2. Stufe: 2205 = Ø22 mm, 5 mm Steigung
		<b>4005-2005</b>	Standard für Kugelgewinde: 1. Stufe: 4005 = Ø40 mm, 5 mm Steigung 2. Stufe: 2005 = Ø20 mm, 5 mm Steigung
5	Steigungsgenauigkeit <i>accuracy class of the screw</i>	<b>T7</b>	52 µm/300 mm (Auswahl nur für Kugelgewinde) <i>(selection only for ball screws)</i>
		<b>T9</b>	130 µm/300 mm (Auswahl nur für Kugelgewinde) <i>(selection only for ball screws)</i>
		<b>T10</b>	210 µm/300 mm (Auswahl nur für Gleitgewinde) <i>(selection only for sliding screws)</i>
6	Sicherheitsfangmutter <i>safety nut</i>	<b>0</b>	ohne <i>none</i>
		<b>SFM</b>	mit Sicherheitsfangmutter
7	Hub <i>stroke</i>		Hublänge in [mm] <i>stroke length in [mm]</i>
8	Anbauteile Spindelende <i>attaching parts screw end</i>	<b>0</b>	ohne (M12 Innengewinde) <i>none (M12 threaded)</i>
		<b>BP</b>	mit Befestigungsplatte BP <i>with mounting plate BP</i>
		<b>HG</b>	mit Hochleistungsgelenkkopf HGK <i>with high performance joint head HGK</i>
9	Anbauteile Antriebseinheit <i>attaching part drive unit</i>	<b>AF</b>	mit Antriebsflansch AF <i>with adapter flange AF</i>
		<b>M3-R-6</b>	mit Spindelhubgetriebe M3, Übersetzung 6:1 <i>with worm gear screw jack M3, ratio 6:1</i>
		<b>M3-R-24</b>	mit Spindelhubgetriebe M3, Übersetzung 24:1 <i>with worm gear screw jack M3, ratio 24:1</i>
		<b>MH3-R-6</b>	mit Spindelhubgetriebe MH3, Übersetzung 6:1 <i>with worm gear screw jack MH3, ratio 6:1</i>
		<b>MH3-R-24</b>	mit Spindelhubgetriebe MH3, Übersetzung 24:1 <i>with worm gear screw jack MH3, ratio 24:1</i>
		<b>G1-R-2</b>	mit Schnellhubgetriebe G1, Übersetzung 2:1 <i>with high speed screw jack G1, ratio 2:1</i>
10	Endschalter <i>limit switch</i>	<b>0</b>	ohne <i>none</i>
		<b>IEND</b>	mit induktiven Endschaltern <i>with inductive limit switches</i>
11	Sonderanforderungen <i>special requirements</i>	<b>0</b>	ohne <i>none</i>
		<b>1,2,3,...</b>	entsprechend Beschreibung oder Zeichnung = 1; bei 2 identischen Produktcodes mit weiteren Sonderanforderungen ist es erforderlich, eine fortlaufende Nr. zu vergeben <i>according to descriptions or drawings = 1; In case of 2 identical product codes with different special requirements, a consecutive no. has to be assigned</i>

## Teleskopgewindetriebe M-TEG

### Telescopic Screw Drives

Die mehrstufigen Teleskopgewindetriebe M-TEG aus dem Hause NEFF erheben sich von kleinsten Einbaumaßen auf eindrucksvolle Hubhöhen. Mit dem Kombinieren von bis zu 7 Spindelstufen kann der Anwender verschiedene Lastbereiche und Einbaubedingungen abdecken. Aus dem Standard mit Anschluss für die Spindellagerung, können auch verschiedene Spindelhubgetriebe wie die M-, C- oder G-Serie problemlos adaptiert werden. Durch die hohe Steigung des Gewindeprofils werden hohe Wirkungsgrade realisiert. Auf Anfrage sind Sonderausführungen, Sondergrößen und Sondermaterialien möglich.

*NEFF's M-TEG multi-stage telescopic screw drives NEFF rise from extremely compact installation dimension to impressive lifting heights. With up to 7 stages, the user can combine different load ranges and installation conditions. Based on the standard connection for the spindle bearing, the screw jack series M, C or G can be easily adapted. The high pitch of the thread profile achieves high efficiencies. Special designs, sizes and materials are available on request.*

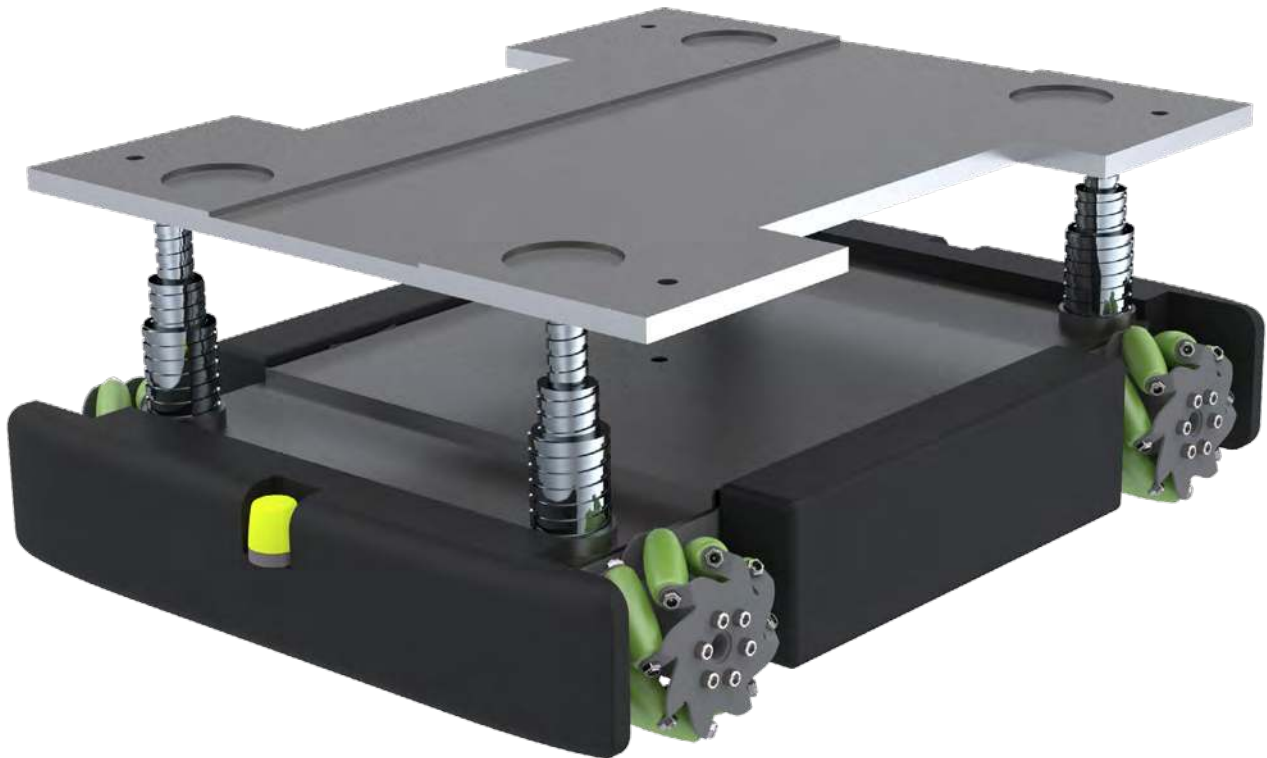


Teleskopgewindetrieb M-TEG in der 7stufigen Variante mit Antriebszapfen AZ in verschiedenen Ausfahrstufen  
*Telescopic Screw Drive M-TEG as 7-stage design, with AZ driving pin in various extension stages*

1	<b>Konstruktionsbeispiel M-TEG</b> <i>Construction example</i>	82
2	<b>Allgemeine technische Daten - Standardausführung M-TEG</b> <i>General technical data - Standard design</i>	83
3	<b>Allgemeine technische Daten - Schwerlastausführung M-TEG</b> <i>General technical data - Heavy duty design</i>	84
4	<b>Wahl der Spindelstufen</b> <i>Selection of screw stages</i>	85
5	<b>Auswahlmöglichkeiten Antriebszapfen AZ</b> <i>Selection of driving pin AZ options</i>	86
6	<b>Abmessungen 1-stufig M-TEG</b> <i>Dimensions 1-stage</i>	87
7	<b>Abmessungen 2-stufig M-TEG</b> <i>Dimensions 2-stage</i>	88
8	<b>Abmessungen 3-stufig M-TEG</b> <i>Dimensions 3-stage</i>	89
9	<b>Abmessungen 4-stufig M-TEG</b> <i>Dimensions 4-stage</i>	90
10	<b>Abmessungen 5-stufig M-TEG</b> <i>Dimensions 5-stage</i>	91
11	<b>Abmessungen 6-stufig M-TEG</b> <i>Dimensions 6-stage</i>	92
12	<b>Abmessungen 7-stufig M-TEG</b> <i>Dimensions 7-stage</i>	93
13	<b>Abmessungen Antriebsflansch AZ</b> <i>Dimensions drive flange</i>	94
14	<b>Abmessungen Flachtrapezgewindespindeln TGS/RGS</b> <i>Dimensions flat trapezoidal screws</i>	95
15	<b>Bestellcode Flachtrapezgewindespindeln TGS/RGS</b> <i>Order code flat trapezoidal screws</i>	95
16	<b>Bestellcode Teleskopgewindetriebe M-TEG</b> <i>Order code Telescopic Screw Drives</i>	96

## Teleskopgewindetriebe M-TEG *Telescopic Screw Drives*

### Konstruktionsbeispiel M-TEG *Construction example*



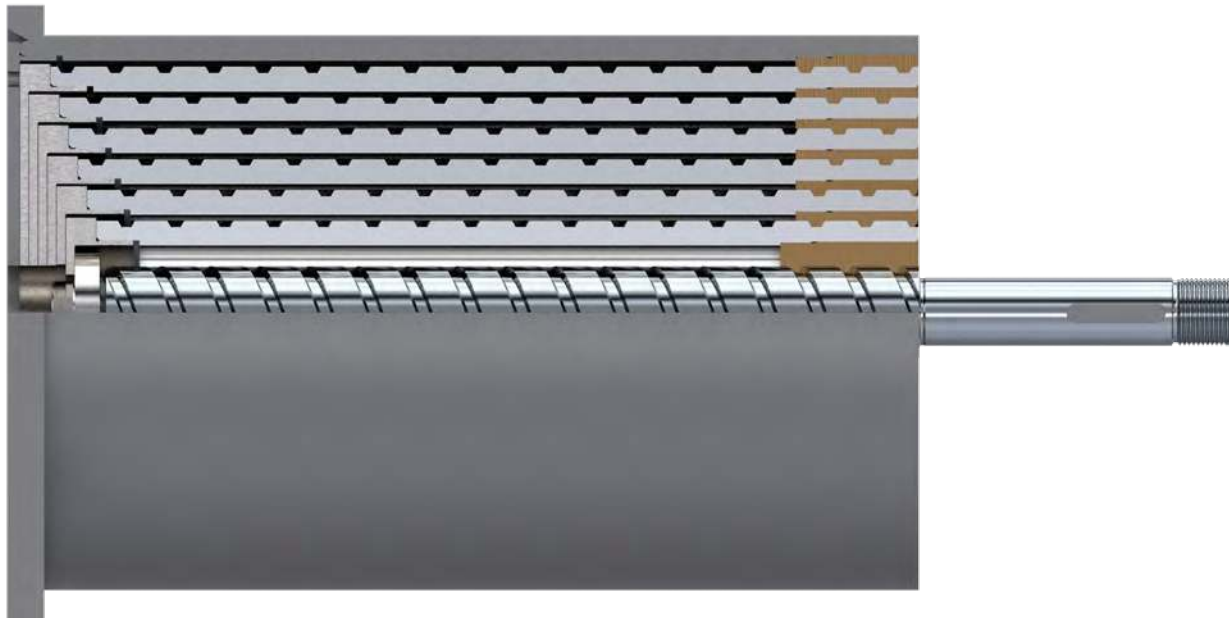
Führerloses Schwerlastflurförderfahrzeug mit den mehrstufigen Teleskopgewindetrieben M-TEG  
*Guideless heavy-duty industrial vehicle with the multi-stage Telescopic Screw Drives M-TEG*

3-stufiger Teleskopgewindetrieb M-TEG in der Schwerlaststzführung für ein führerloses Flurförderfahrzeug. Die Synchronisation der Antriebe erfolgt über eine Master-Slave Steuerung. Die Teleskopgewindetriebe sind mit einer Sicherheitsfangmutter ausgestattet und können aus einer Grundbauhöhe von 300mm bis zu 700mm Hubhöhe erreichen.

*3-stage Telescopic Screw Drive M-TEG in the heavy-duty design for a driverless industrial vehicle. The drives are synchronized via master-slave control system. The telescopic screw drives are equipped with a safety nut and can reach a lifting height of up to 700mm from a base height of 300mm.*

**Allgemeine technische Daten - Standardausführung M-TEG**  
**General technical data - Standard design**

Die Standard-Ausführung zeichnet sich durch kurze Gewindemuttern für einen kleinstmöglichen Einbauraum aus.  
 The standard version is characterized by short threaded nuts for the smallest possible installation space.



<b>Technische Daten Standardausführung</b> <i>Technical data standard design</i>	
max. dynamische Hubkraft <sup>1)</sup> <i>max. dynamic lifting force<sup>1)</sup></i>	39500 N
max. statische Hubkraft <sup>2)</sup> <i>max. static lifting force<sup>2)</sup></i>	91 000 N
max. Hublänge <i>max. stroke length</i>	bis up to 24 000 mm (> 24 000 mm auf Anfrage <i>on request</i> )
max. Stufenzahl <i>max. number of stages</i>	7
max. Axialspiel je Stufe <i>max. axial backlash per stage</i>	0,4 mm
kleinste Grundbauhöhe <i>smallest installation space</i>	193 mm (7stufig <i>stages</i> ; 200 mm Hub <i>stroke</i> mit Antriebszapfen AZ <i>with drive shaft AZ</i> )
max. Drehmoment ab der 40x32 Spindel <i>max. torque starting with screw of size 40x32</i>	140 Nm
max. Drehmoment ab der 60x32 Spindel <i>max. torque starting with screw of size 60x32</i>	240 Nm
max. Drehmoment ab der 80x32 Spindel <i>max. torque starting with screw of size 80x32</i>	400 Nm
max. Drehmoment ab der 100x32 Spindel <i>max. torque starting with screw of size 100x32</i>	550 Nm
max. Drehmoment ab der 120x32 Spindel <i>max. torque starting with screw of size 120x32</i>	670 Nm
max. Drehmoment ab der 140x32 Spindel <i>max. torque starting with screw of size 140x32</i>	850 Nm
Einbaulage <i>Installation position</i>	In der Standardausführung nur für den vertikalen Einbau geeignet, Ausführung für den horizontalen Einbau oder Schwenkbetrieb auf Anfrage. <i>In standard version only usable for vertical installation, version for horizontal installation or swivel operation on request.</i>

<sup>1)</sup> abhängig von gewähltem Hub und Vorschubgeschwindigkeit *depends on the chosen stroke and feed rate*

<sup>2)</sup> abhängig von gewähltem Hub *depends on the chosen stroke*

# Teleskopgewindetriebe M-TEG

## Telescopic Screw Drives

### Allgemeine technische Daten - Schwerlastausführung M-TEG

#### General technical data - Heavy duty design

Die Schwerlastausführung ist im Gegensatz zum Standard mit längeren Gewindemuttern ausgestattet und hat dadurch einen höheren Einbauraum.  
*In contrast to the standard design, the heavy-duty version is equipped with longer threaded nuts and thus has a higher installation space.*



Technische Daten Schwerlastausführung <i>Technical data heavy duty design</i>	
max. dynamische Hubkraft <sup>1)</sup> <i>max. dynamic lifting force<sup>1)</sup></i>	78 900N
max. statische Hubkraft <sup>2)</sup> <i>max. static lifting force<sup>2)</sup></i>	213 000 N
max. Hublänge <i>max. stroke length</i>	bis <i>up to</i> 24 000 mm (> 24 000 mm auf Anfrage <i>on request</i> )
max. Stufenzahl <i>max. number of stages</i>	7
max. Axialspiel je Stufe <i>max. axial backlash per stage</i>	0,4 mm
kleinste Grundbauhöhe <i>smallest installation space</i>	233mm (7stufig <i>stages</i> ; 200 mm Hub <i>stroke</i> mit Antriebszapfen AZ <i>with drive shaft AZ</i> )
max. Drehmoment ab der 40x32 Spindel <i>max. torque starting with screw of size 40x32</i>	230 Nm
max. Drehmoment ab der 60x32 Spindel <i>max. torque starting with screw of size 60x32</i>	420 Nm
max. Drehmoment ab der 80x32 Spindel <i>max. torque starting with screw of size 80x32</i>	720 Nm
max. Drehmoment ab der 100x32 Spindel <i>max. torque starting with screw of size 100x32</i>	1000 Nm
max. Drehmoment ab der 120x32 Spindel <i>max. torque starting with screw of size 120x32</i>	1330 Nm
max. Drehmoment ab der 140x32 Spindel <i>max. torque starting with screw of size 140x32</i>	1700 Nm
Einbaulage <i>Installation position</i>	In der Standardausführung nur für den vertikalen Einbau geeignet, Ausführung für den horizontalen Einbau oder Schwenkbetrieb auf Anfrage. <i>In standard version only usable for vertical installation, version for horizontal installation or swivel operation on request.</i>

<sup>1)</sup> abhängig von gewähltem Hub und Vorschubgeschwindigkeit *depends on the chosen stroke and feed rate*

<sup>2)</sup> abhängig von gewähltem Hub *depends on the chosen stroke*

**Wahl der Spindelstufen**  
**Selection of screw stages**

Durch die freie Wahl der Spindelstufen, kann die Traglast und das Knickverhalten verändert werden. Dabei gilt zu beachten: Umso größer die erste Spindelstufe, umso weniger weitere Stufen sind verfügbar. Der größte lieferbare Spindeldurchmesser beträgt 160mm, dann ist noch die einstufige Variante mit 180mm Schubrohr auswählbar. Die Darstellung zeigt an, ab welchem Durchmesserbereich welche Lasten gefahren werden können.

*The load capacity and buckling can be changed by freely selecting the screw stages. Please note that the larger the first screw stage, the fewer further stages are available. The largest available screw diameter is 160mm, then the single-stage design with a 180mm protective tube can be selected. The following visualization shows the loads which can be run depending on the diameter range*



# Teleskopgewindetriebe M-TEG

## Telescopic Screw Drives

### Auswahlmöglichkeiten Antriebszapfen AZ

#### Selection of driving pin AZ options

Die Tabelle zeigt an, für welche Spindelstufen welche Anbauteile kompatibel sind. Andere Getriebevorsätze oder Antriebszapfen sind auf Kundenanfrage möglich.

The following table shows which attachments can be combined with the different screw stages. Other gear attachments or driving pins are available on customer request.

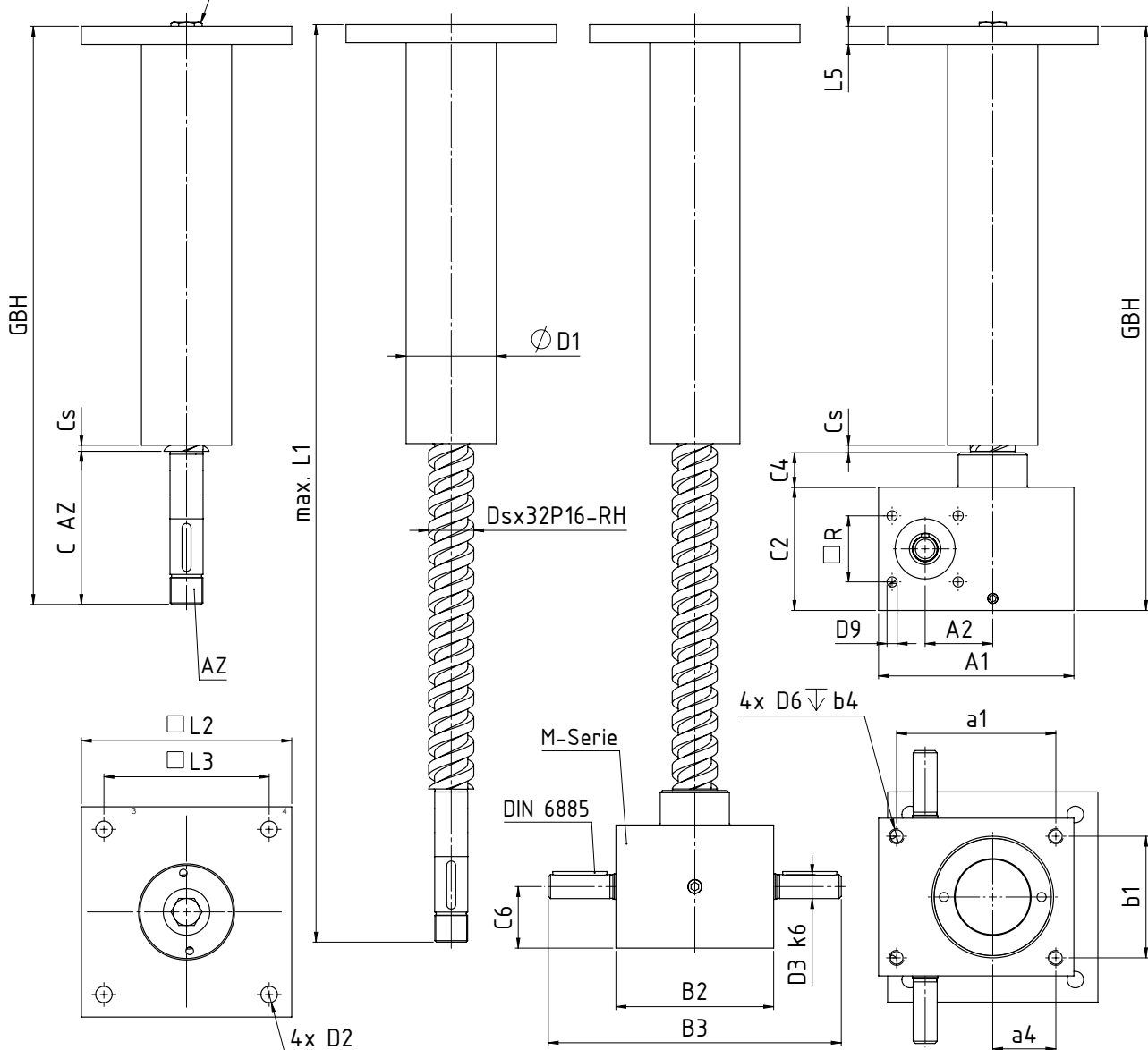
StufenØ stagesØ	AZ14 Antriebszapfen AZ14 driving pin	M2 Hubgetriebe M2 screw jack	AZ22 Antriebszapfen AZ22 driving pin	M3 Hubgetriebe M3 screw jack	C3 Hubgetriebe C3 screw jack	AZ30 Antriebszapfen AZ30 driving pin	M4 Hubgetriebe M4 screw jack	C5 Hubgetriebe C5 screw jack	AZ42 Antriebszapfen AZ42 driving pin	M5 Hubgetriebe M5 screw jack	AZ45 Antriebszapfen AZ45 driving pin	J1 Hubgetriebe J1 screw jack	AZ64 Antriebszapfen AZ64 driving pin	J3 Hubgetriebe J3 screw jack
40	●	●	●	●	●									
60						●	●	●						
80									●	●				
100											●	●		
120											●	●	●	●
140													●	●
160													●	●



### Abmessungen 1-stufig M-TEG

#### Dimensions 1-stage

Nur bei Ausführung mit 40x32P16-RH Spindel: Befestigungsschraube Höhe 2,5mm, Ø21mm.  
 Only for version with 40x32P16-RH Screw: Mounting screw height 2,5mm, Ø21mm.



D <sub>s</sub> <sup>1)</sup> D <sub>s</sub> <sup>1)</sup>	AZ	M-Serie M-series	Abmessungen dimensions [mm]																						
			A <sub>1</sub>	A <sub>2</sub>	a <sub>1</sub>	a <sub>4</sub>	B <sub>2</sub>	B <sub>3</sub>	b <sub>1</sub>	C <sub>AZ</sub>	C <sub>2</sub>	C <sub>4</sub>	C <sub>6</sub>	C <sub>s</sub>	D <sub>1</sub>	D <sub>2</sub>	D <sub>3</sub>	D <sub>6</sub> /b <sub>4</sub>	D <sub>9</sub>	L <sub>1</sub>	L <sub>2</sub>	L <sub>3</sub>	L <sub>5</sub>	□ R	
40	AZ14	M2	100	32	78	29	85	140	63	91	75	18	37,5	5	60	9	14	M8/15	M6	nach Grundbauhöhe GBH according to installation height GBH	140	110	12	35	44
	AZ22	M3	130	45	106	42	105	195	81	102	82	23	41		9	16	M10/15	M8							
60	AZ30	M4	180	63	150	63	145	240	115	147	117	32	58,5	5	80	9	20	M12/16	M10	140	110	12	55		
80	AZ42	M5	200	71	166	66	165	300	131	198	160	40	80	5	100	9	25	M20/30	M12	140	110	12	70		
100	AZ45	J1	210	71	170	70	195	325	155	210	175	40	87,5	5	120	9	25	M24/40	M12	140	110	12	70		
	AZ45	J1	210	71	170	70	195	325	155	210	175	40	87,5	5	140	11	25	M24/40	M12	200	170	12	70	80	
120	AZ64	J3	240	80	190	75	220	355	170	202	165	40	82,5	5	140	11	30	M30/45	M12	200	170	12	80		
	AZ64	J3	240	80	190	75	220	355	170	202	165	40	82,5	5	160	11	30	M30/45	M12	200	170	12	80		
140	AZ64	J3	240	80	190	75	220	355	170	202	165	40	82,5	5	160	11	30	M30/45	M12	200	170	12	80		
160	AZ64	J3	240	80	190	75	220	355	170	202	165	40	82,5	5	180	11	30	M30/45	M12	200	170	12	80		

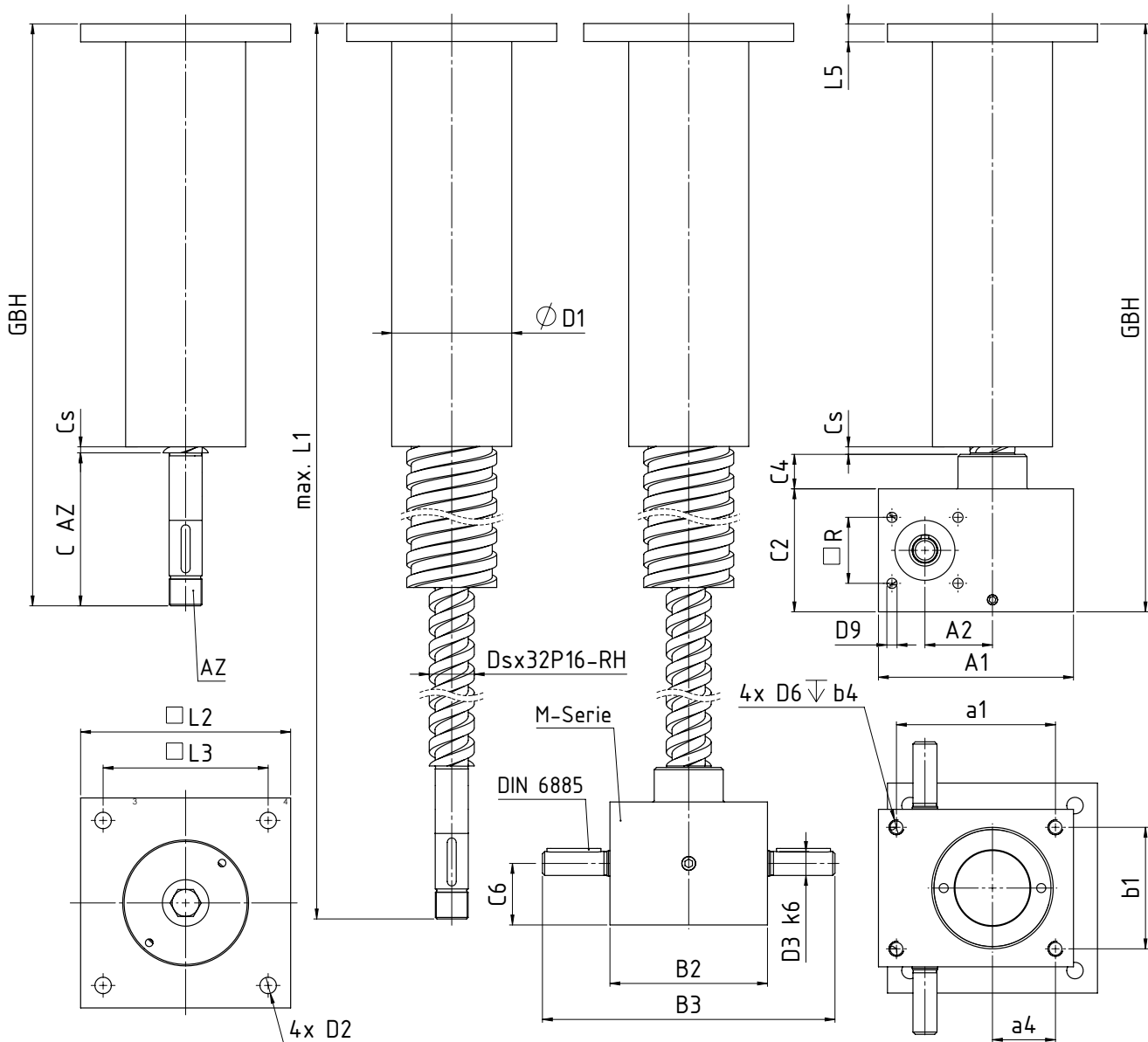
<sup>1)</sup> Teleskop beginnend mit Spindelstufe D<sub>s</sub> telescope starting with screw stage D<sub>s</sub>

# Teleskopgewindetriebe M-TEG

## Telescopic Screw Drives

### Abmessungen 2-stufig M-TEG

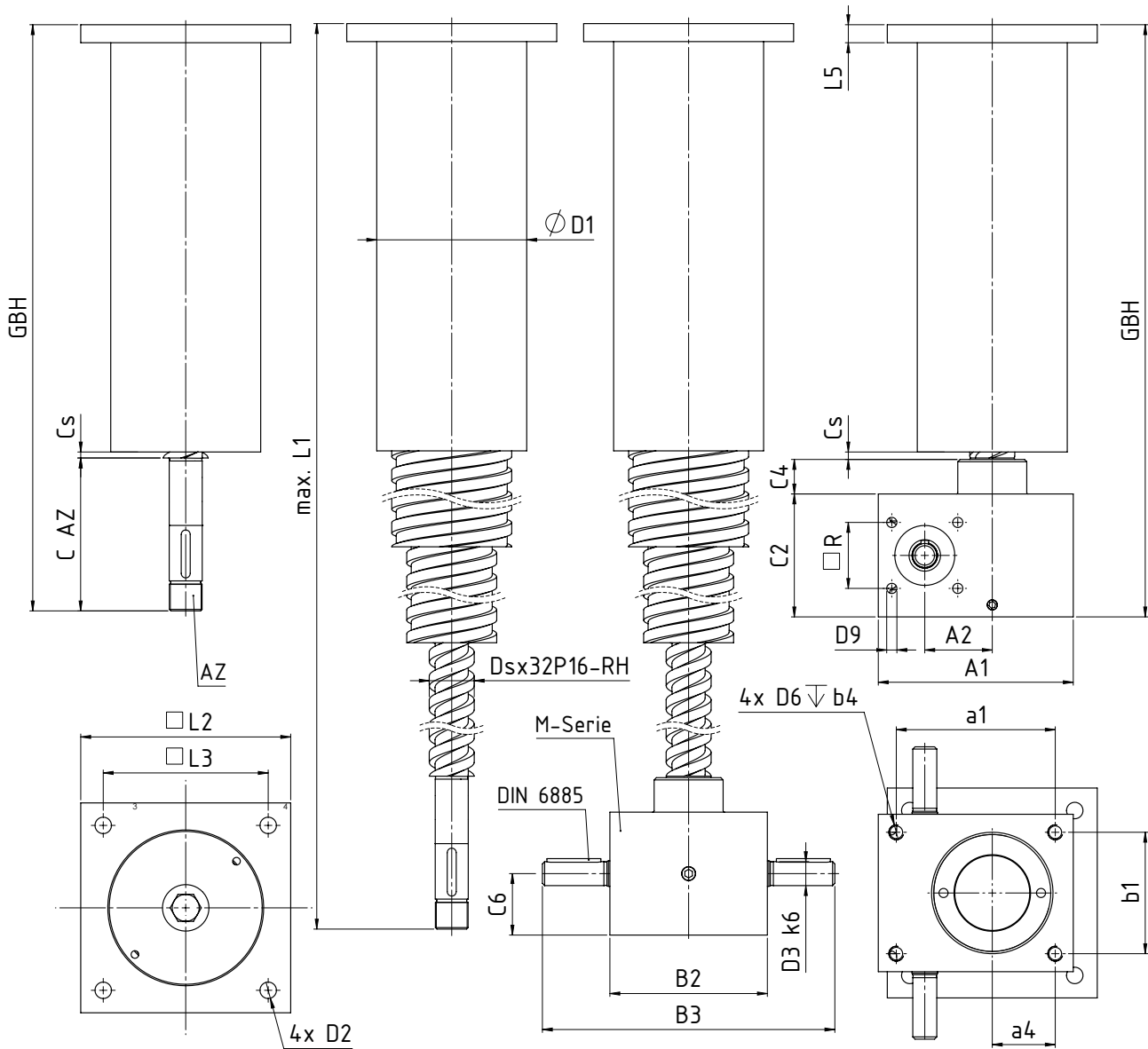
#### Dimensions 2-stage



$D_s^{11}$ $D_s^{11}$	AZ	M-Serie M-series	Abmessungen dimensions [mm]																					
			A <sub>1</sub>	A <sub>2</sub>	a <sub>1</sub>	a <sub>4</sub>	B <sub>2</sub>	B <sub>3</sub>	b <sub>1</sub>	C <sub>AZ</sub>	C <sub>2</sub>	C <sub>4</sub>	C <sub>6</sub>	C <sub>s</sub>	D <sub>1</sub>	D <sub>2</sub>	D <sub>3</sub>	D <sub>6</sub> /b <sub>3</sub>	D <sub>9</sub>	L <sub>1</sub>	L <sub>2</sub>	L <sub>3</sub>	L <sub>5</sub>	□ R
40	AZ14	M2	100	32	78	29	85	140	63	91	75	18	37,5	5	80	9	14	M8/15	M6	nach Grundbauhöhe GBH according to installation height GBH	140	110	12	35
	AZ22	M3	130	45	106	42	105	195	81	102	82	23	41	5	9	9	16	M10/15	M8		44			
60	AZ30	M4	180	63	150	63	145	240	115	147	117	32	58,5	5	100	9	20	M12/16	M10		140	110	12	55
80	AZ42	M5	200	71	166	66	165	300	131	198	160	40	80	5	120	9	25	M20/30	M12		140	110	12	70
100	AZ45	J1	210	71	170	70	195	325	155	210	175	40	87,5	5	140	11	25	M24/40	M12		200	170	12	70
120	AZ45	J1	210	71	170	70	195	325	155	210	175	40	87,5	5	160	11	25	M24/40	M12		200	170	12	70
	AZ64	J3	240	80	190	75	220	355	170	202	165	40	82,5	5	11	11	30	M30/45	M12		200	170	12	80
140	AZ64	J3	240	80	190	75	220	355	170	202	165	40	82,5	5	180	11	30	M30/45	M12		200	170	12	80

<sup>11</sup> Teleskop beginnend mit Spindelstufe D<sub>s</sub> telescope starting with screw stage D<sub>s</sub>

**Abmessungen 3-stufig M-TEG**  
**Dimensions 3-stage**



D <sub>s</sub> <sup>1)</sup> D <sub>s</sub> <sup>1)</sup>	AZ	M-Serie M-series	Abmessungen dimensions [mm]																	L <sub>1</sub>	L <sub>2</sub>	L <sub>3</sub>	L <sub>5</sub>	□ R
			A <sub>1</sub>	A <sub>2</sub>	a <sub>1</sub>	a <sub>4</sub>	B <sub>2</sub>	B <sub>3</sub>	b <sub>1</sub>	C <sub>AZ</sub>	C <sub>2</sub>	C <sub>4</sub>	C <sub>6</sub>	C <sub>s</sub>	D <sub>1</sub>	D <sub>2</sub>	D <sub>3</sub>	D <sub>6</sub> /b <sub>4</sub>	D <sub>9</sub>					
40	AZ14	M2	100	32	78	29	85	140	63	91	75	18	37,5	5	100	9	14	M8/15	M6	nach Grundbauhöhe GBH according to installation height GBH	140	110	12	35
	AZ22	M3	130	45	106	42	105	195	81	102	82	23	41		9	16	M10/15	M8	44					
60	AZ30	M4	180	63	150	63	145	240	115	147	117	32	58,5	5	120	9	20	M12/16	M10		140	110	12	55
80	AZ42	M5	200	71	166	66	165	300	131	198	160	40	80	5	140	9	25	M20/30	M12		200	170	12	70
100	AZ45	J1	210	71	170	70	195	325	155	210	175	40	87,5	5	160	11	25	M24/40	M12		200	170	12	70
120	AZ45	J1	210	71	170	70	195	325	155	210	175	40	87,5	5	180	11	25	M24/40	M12		200	170	12	70
	AZ64	J3	240	80	190	75	220	355	170	202	165		82,5		11	30	M30/45		80					

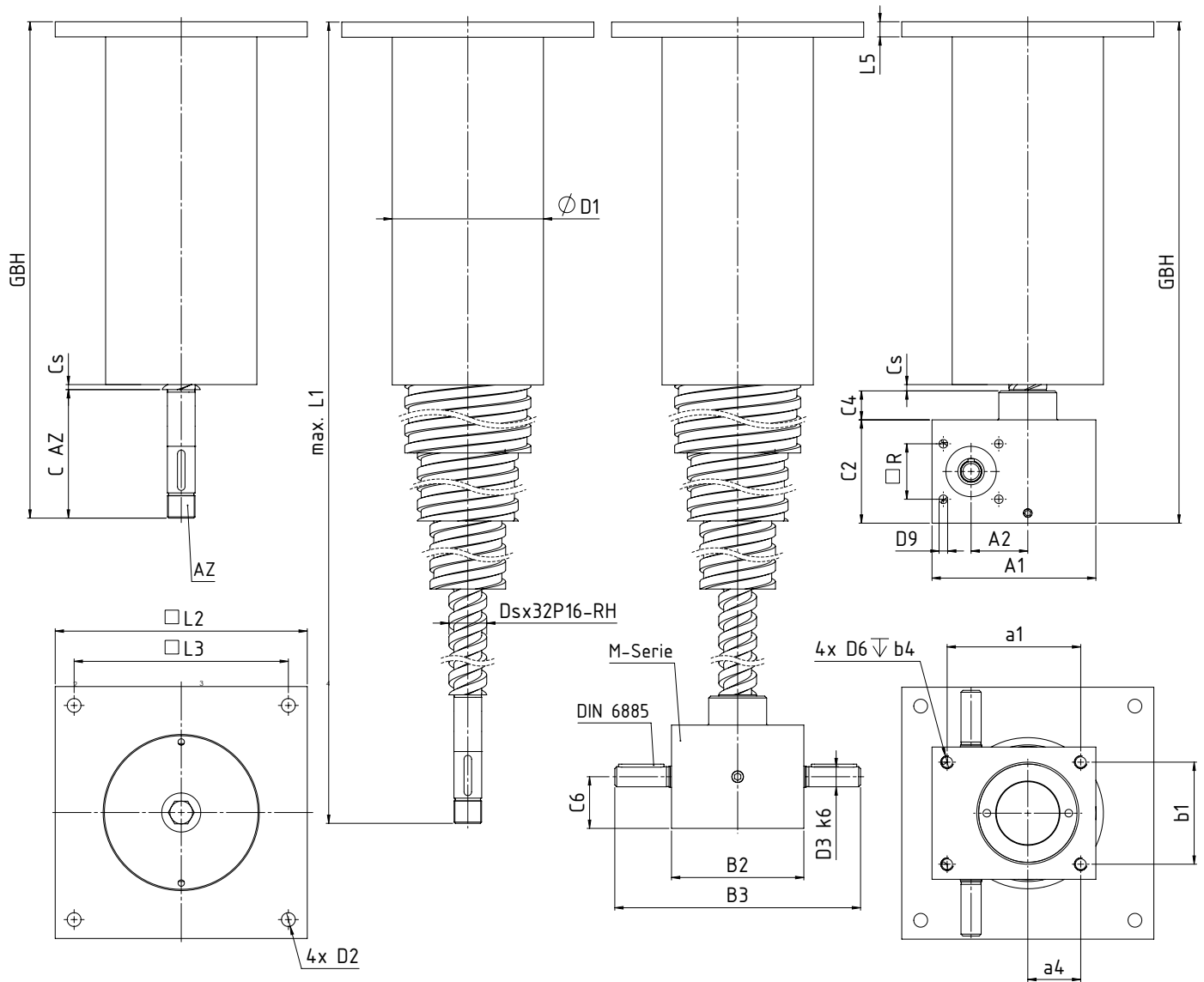
<sup>1)</sup> Teleskop beginnend mit Spindelstufe D<sub>s</sub> telescope starting with screw stage D<sub>s</sub>

# Teleskopgewindetriebe M-TEG

## Telescopic Screw Drives

### Abmessungen 4-stufig M-TEG

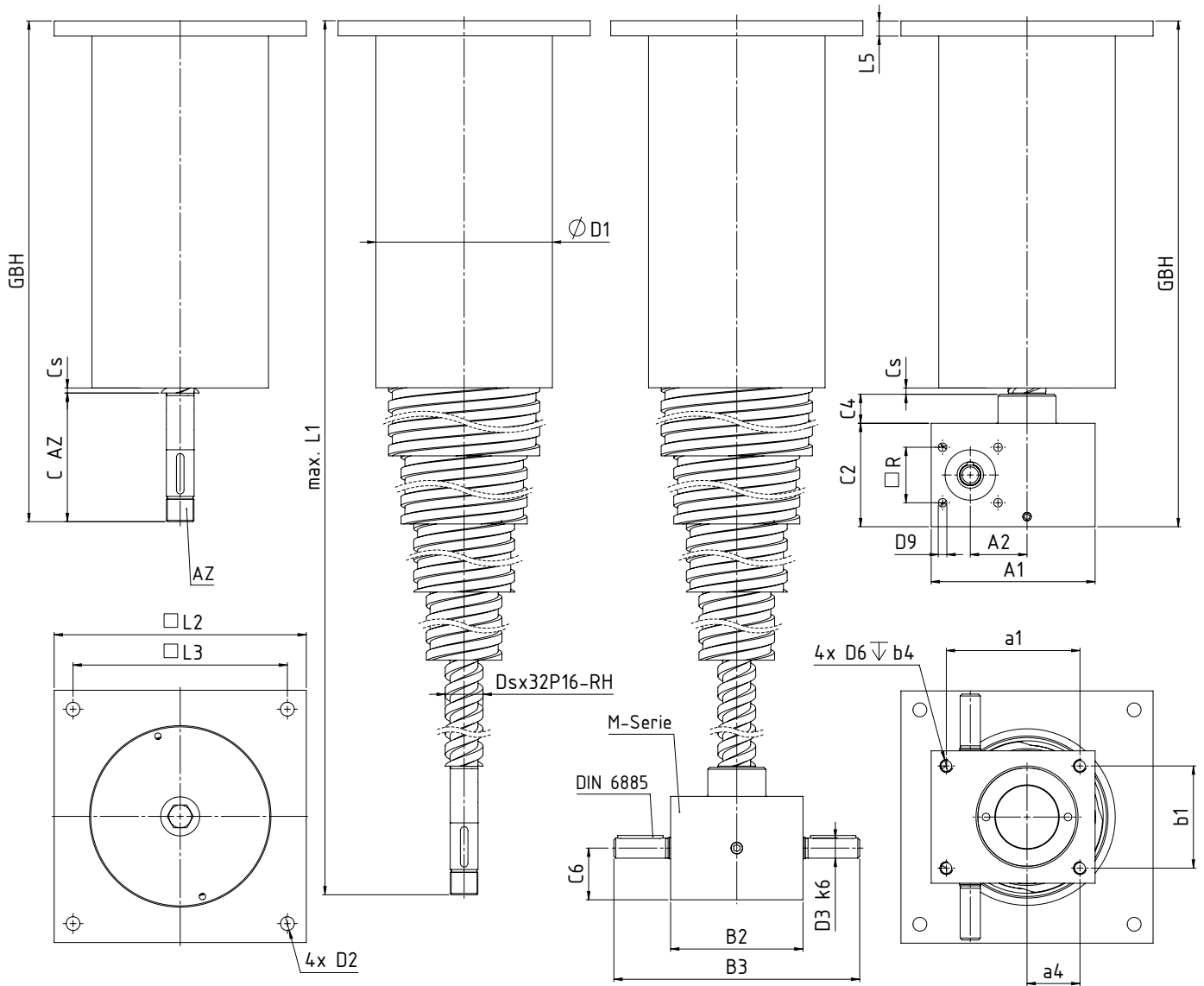
#### Dimensions 4-stage



$D_s^{11}$ $D_s^{11}$	AZ	M-Serie M-series	Abmessungen dimensions [mm]																					
			A <sub>1</sub>	A <sub>2</sub>	a <sub>1</sub>	a <sub>4</sub>	B <sub>2</sub>	B <sub>3</sub>	b <sub>1</sub>	C <sub>AZ</sub>	C <sub>2</sub>	C <sub>4</sub>	C <sub>6</sub>	C <sub>s</sub>	D <sub>1</sub>	D <sub>2</sub>	D <sub>3</sub>	D <sub>9</sub> /b <sub>4</sub>	D <sub>9</sub>	L <sub>1</sub>	L <sub>2</sub>	L <sub>3</sub>	L <sub>5</sub>	□ R
40	AZ14 AZ22	M2	100	32	78	29	85	140	63	91	75	18	37,5	5	120	9	14	M8/15	M6	nach Grundbauhöhe GBH according to installation height GBH	140	110	12	35
		M3	130	45	106	42	105	195	81	102	82	23	41		9	16	M10/15	M8	44					
60	AZ30	M4	180	63	150	63	145	240	115	147	117	32	58,5	5	140	11	20	M12/16	M10		200	170	12	55
80	AZ42	M5	200	71	166	66	165	300	131	198	160	40	80	5	160	11	25	M20/30	M12		200	170	12	70
100	AZ45	J1	210	71	170	70	195	325	155	210	175	40	87,5	5	180	11	25	M24/40	M12		200	170	12	70

<sup>11</sup> Teleskop beginnend mit Spindelstufe D<sub>s</sub> telescope starting with screw stage D<sub>s</sub>

**Abmessungen 5-stufig M-TEG**  
**Dimensions 5-stage**



D <sub>s</sub> <sup>1)</sup> D <sub>s</sub> <sup>1)</sup>	AZ	M-Serie M-series	Abmessungen dimensions [mm]																					
			A <sub>1</sub>	A <sub>2</sub>	a <sub>1</sub>	a <sub>4</sub>	B <sub>2</sub>	B <sub>3</sub>	b <sub>1</sub>	C <sub>AZ</sub>	C <sub>2</sub>	C <sub>4</sub>	C <sub>6</sub>	C <sub>s</sub>	D <sub>1</sub>	D <sub>2</sub>	D <sub>3</sub>	D <sub>B/b4</sub>	D <sub>9</sub>	L <sub>1</sub>	L <sub>2</sub>	L <sub>3</sub>	L <sub>5</sub>	□ R
40	AZ14 AZ22	M2	100	32	78	29	85	140	63	91	75	18	37,5	5	140	9	14	M8/15	M6	nach Grundbautöhe GBH according to installation height GBH	200	170	12	35
		M3	130	45	106	42	105	195	81	102	82	23	41	M10/15	M8	44								
60	AZ30	M4	180	63	150	63	145	240	115	147	117	32	58,5	5	160	11	20	M12/16	M10	nach Grundbautöhe GBH according to installation height GBH	200	170	12	55
		M5	200	71	166	66	165	300	131	198	160	40	80	5	180	11	25	M20/30	M12					

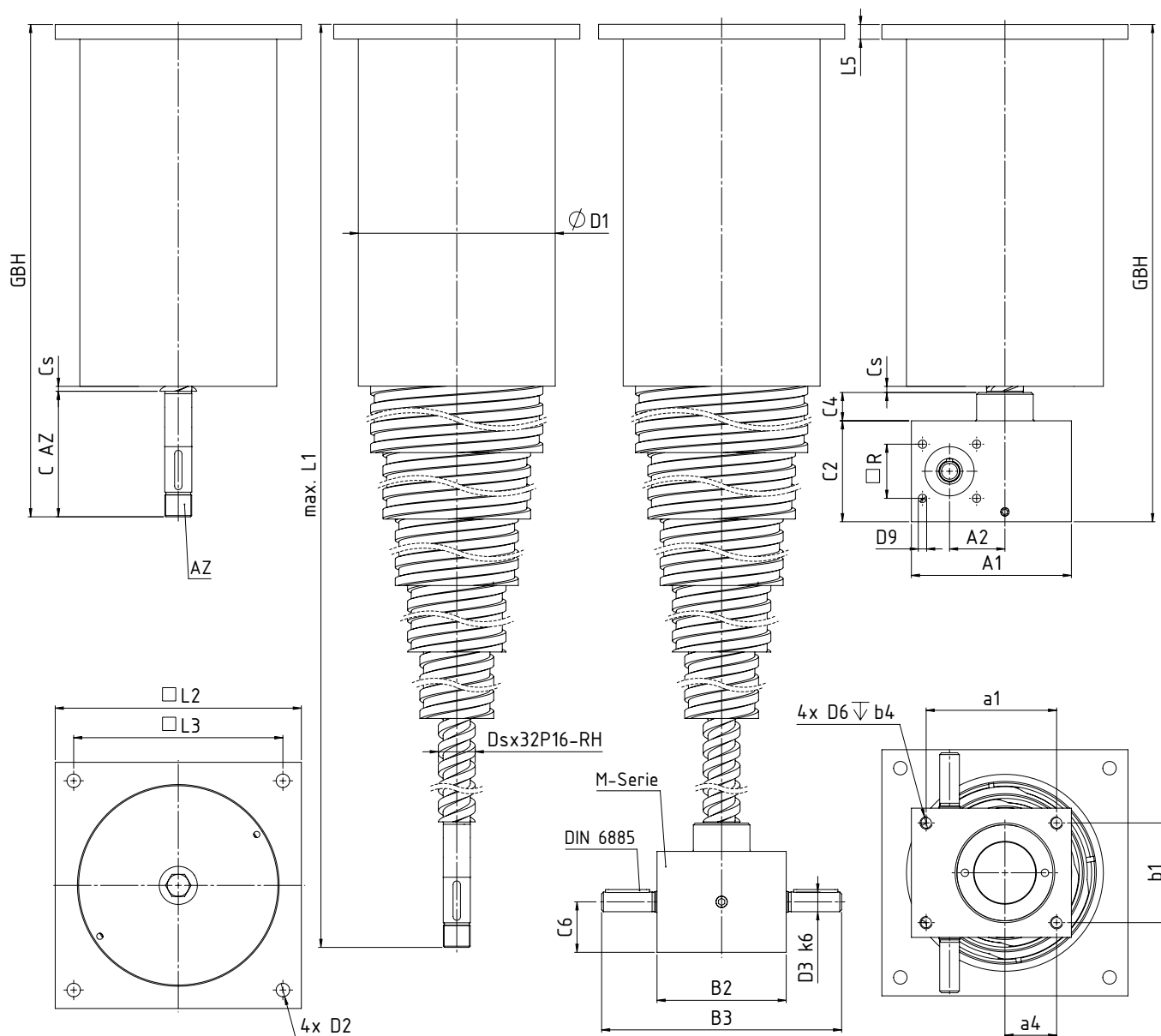
<sup>1)</sup> Teleskop beginnend mit Spindelstufe D<sub>s</sub> telescope starting with screw stage D<sub>s</sub>

# Teleskopgewindetriebe M-TEG

## Telescopic Screw Drives

### Abmessungen 6-stufig M-TEG

### Dimensions 6-stage

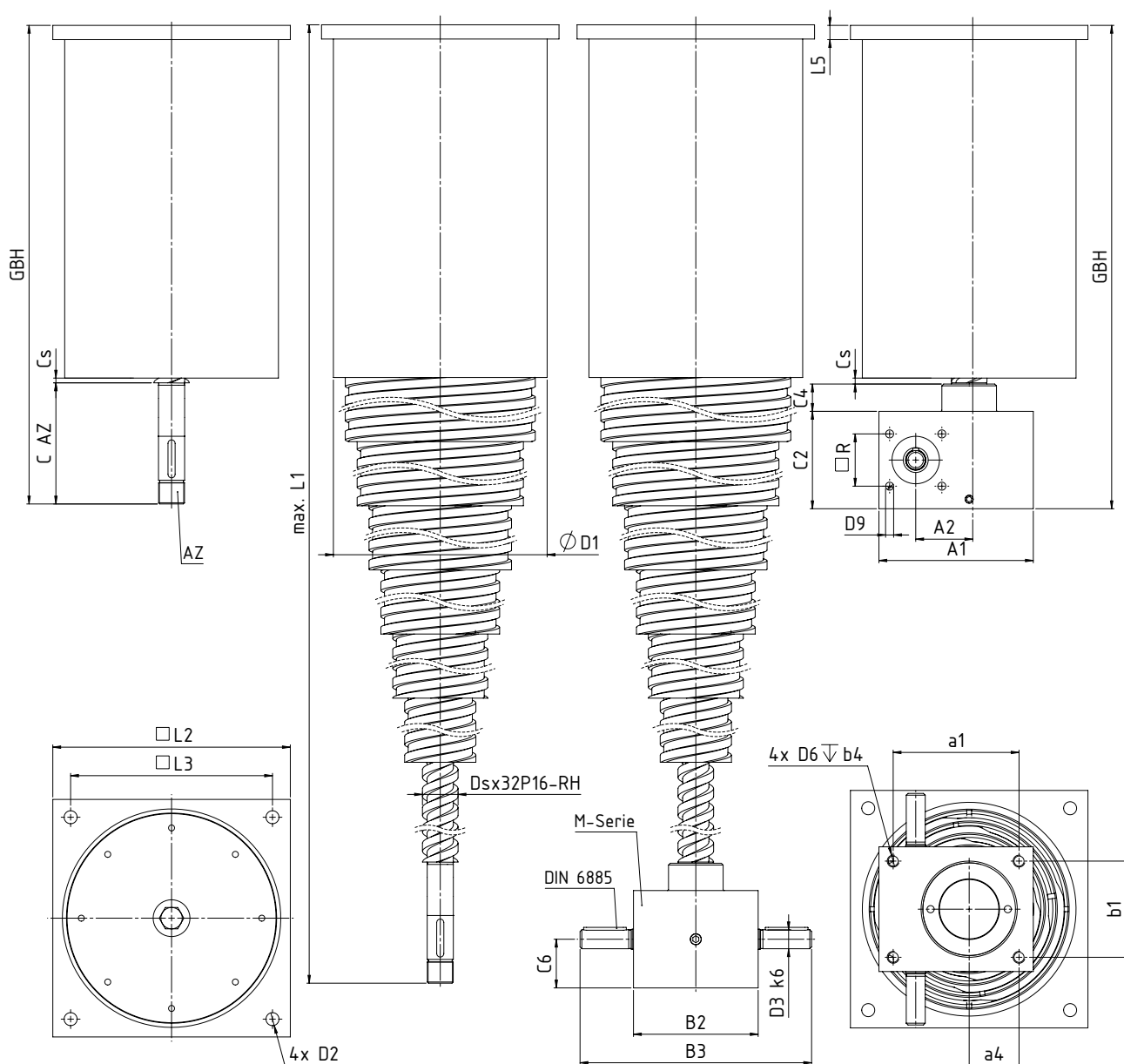


D <sub>s</sub> <sup>1)</sup> D <sub>s</sub> <sup>1)</sup>	AZ	M- Se- rie M- se- ries	Abmessungen dimensions [mm]																					
			A <sub>1</sub>	A <sub>2</sub>	a <sub>1</sub>	a <sub>4</sub>	B <sub>2</sub>	B <sub>3</sub>	b <sub>1</sub>	C <sub>AZ</sub>	C <sub>2</sub>	C <sub>4</sub>	C <sub>6</sub>	C <sub>s</sub>	D <sub>1</sub>	D <sub>2</sub>	D <sub>3</sub>	D <sub>9</sub> /b <sub>4</sub>	D <sub>9</sub>	L <sub>1</sub>	L <sub>2</sub>	L <sub>3</sub>	L <sub>5</sub>	□ R
40	AZ14	M2	100	32	78	29	85	140	63	91	75	18	37,5	5	160	9	14	M8/15 M10/15	M6 M8	2)	200	170	12	35 44
	AZ22	M3	130	45	106	42	105	195	81	102	82	23	41											
60	AZ30	M4	180	63	150	63	145	240	115	147	117	32	58,5	5	180	11	20	M12/16	M10		200	170	12	55

<sup>1)</sup> Teleskop beginnend mit Spindelstufe D<sub>s</sub> telescope starting with screw stage D<sub>s</sub>

<sup>2)</sup> nach Grundeinbauhöhe GBH according to installation height GBH

**Abmessungen 7-stufig M-TEG**  
**Dimensions 7-stage**



D <sub>s</sub> <sup>1)</sup> D <sub>s</sub> <sup>2)</sup>	AZ	M- Serie M- se- ries	Abmessungen dimensions [mm]																					
			A <sub>1</sub>	A <sub>2</sub>	a <sub>1</sub>	a <sub>4</sub>	B <sub>2</sub>	B <sub>3</sub>	b <sub>1</sub>	C <sub>AZ</sub>	C <sub>2</sub>	C <sub>4</sub>	C <sub>6</sub>	C <sub>s</sub>	D <sub>1</sub>	D <sub>2</sub>	D <sub>3</sub>	D <sub>6</sub> /b <sub>4</sub>	D <sub>9</sub>	L <sub>1</sub>	L <sub>2</sub>	L <sub>3</sub>	L <sub>5</sub>	□ R
40	AZ14	M2	100	32	78	29	85	140	63	91	75	18	37,5	5	180	9	14	M8/15	M6	2)	200	170	12	35
	AZ22	M3	130	45	106	42	105	195	81	102	82	23	41			9	16	M10/15	M8					44

<sup>1)</sup> Teleskop beginnend mit Spindelstufe D<sub>s</sub> telescope starting with screw stage D<sub>s</sub>  
<sup>2)</sup> nach Grundeinbauhöhe GBH according to installation height GBH

# Teleskopgewindetriebe M-TEG

## Telescopic Screw Drives

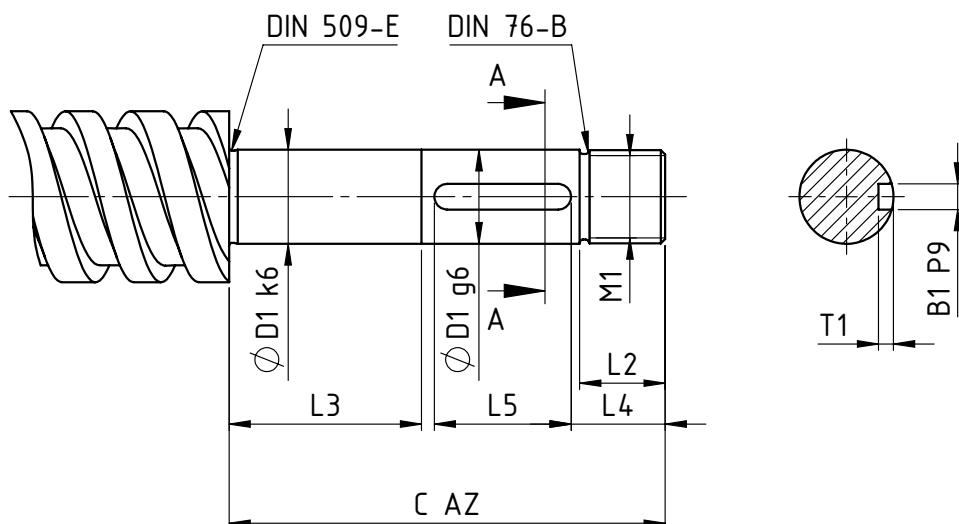
### Abmessungen Antriebsflansch AZ

#### Dimensions drive flange

Der Antriebszapfen AZ eignet sich ideal für die eigene Antriebsanbindung, wie z.B. einem Axiallagerpaket mit Riemenscheibe. Die Antriebszapfen passen außerdem zu den Spindelhubgetrieben der M-Serie, so dass Sie auch nachträglich einen Getriebevorsatz auswählen können. Die entsprechende Kompatibilität entnehmen Sie bitte der Tabelle.

*The AZ driving pin is ideal for your own drive integration, such as a thrust bearing package with toothed belt pulley.*

*The driving pins are also compatible with the screw jacks of the M-Series, so that a gear attachment can also be selected at a later date. Please see the corresponding compatibility in the table below.*

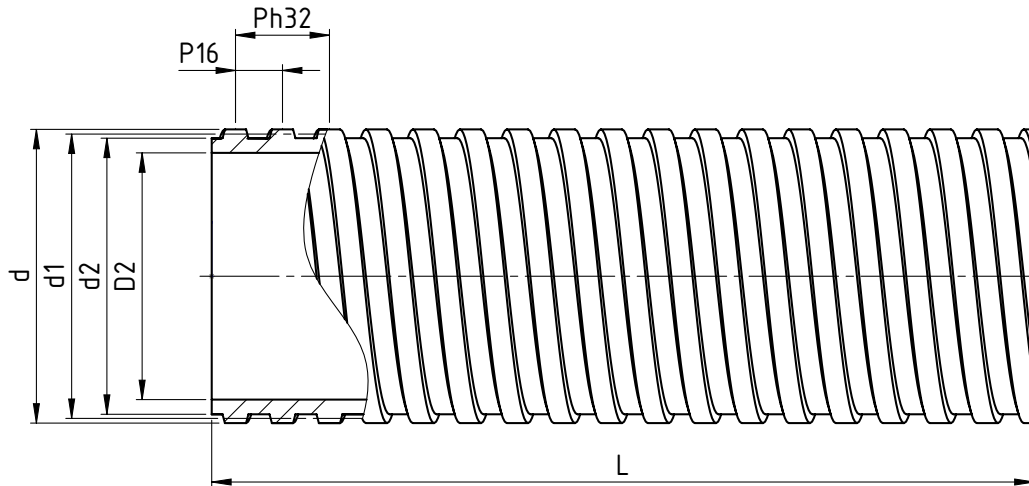


AZ	für Spindelstufe for screw stages	Abmessungen dimensions [mm]								kompatibel mit compatible with
		D <sub>1</sub>	C <sub>AZ</sub>	L <sub>2</sub>	L <sub>3</sub>	L <sub>4</sub>	L <sub>5</sub>	M <sub>1</sub>	B <sub>1</sub> xT <sub>1</sub>	
AZ14	40	14	91	17,5	39	21	28	M14x1,5	5x3	M2
AZ22	40	22	102	20	45	22	32	M22x1,5	6x3,5	M3
AZ30	60	30	147	32	66	34	45	M30x1,5	8x4	M4
AZ42	80	42	198	41	85	44	63	M40x2	12x5	M5
AZ45	100	45	210	47	90	52	63	M42x2	14x5,5	J1
AZ64	120/140/160	64	202	41	83	44	70	M64x3	18x7	J3



**Abmessungen Flachtrapezgewindespindel TGS/RGS**  
**Dimensions flat trapezoidal screws**

gewirbelte Rohrgewindespindel *whirled pipe thread screws*, Profil angelehnt an DIN 380 *based on DIN 380*  
 Werkstoff *material*: 1.0580 (E355)  
 Herstellungslänge *production length*: 6000mm  
 nutzbare Gewindelänge *usable thread length*: 5500mm



Typ <i>type</i> Außen <i>major</i> Ø d <sup>1)</sup> Steigung <i>pitch</i> Ph Teilung <i>lead</i> P RH	Abmessungen <i>dimensions</i> [mm]				Genauigkeit <i>accuracy</i> [µm/300mm]	Geradheit <i>straightness</i> [µm/300mm]	Steigungs- winkel <i>pitch angle</i> α°	Wirkungsgrad <i>efficiency</i> <sup>2)</sup>	Streckenlast <i>distributed load</i> [kg/m]	Flächenträg- heitsmoment <i>area moment of inertia</i> [cm <sup>4</sup> ]	Widerstands- moment <i>section modulus</i> [cm <sup>3</sup> ]	Massenträg- heitsmoment <i>mass moment of inertia</i> [kgm <sup>2</sup> /m]
	d <sub>1 min</sub>	d <sub>1 max</sub>	d <sub>2</sub>	D <sub>2</sub>								
RGS-FTr40x32P16-RH	35,5	35,57	34	-	100	0,1	15°24'	0,72	8,24	6,56	3,859	1,44·10 <sup>3</sup>
RGS-FTr60x32P16-RH	55,5	55,57	54	44	100	0,1	10°8'	0,63	8,071	23,341	8,645	5,23·10 <sup>3</sup>
RGS-FTr80x32P16-RH	75,5	75,57	74	65	100	0,2	7°32'	0,56	10,473	59,572	16,101	1,33·10 <sup>2</sup>
RGS-FTr100x32P16-RH	95,5	95,57	94	84	100	0,2	5°59'	0,51	14,465	138,857	29,544	2,98·10 <sup>2</sup>
RGS-FTr120x32P16-RH	115,5	115,57	114	105	100	0,3	4°58'	0,46	16,374	232,406	40,773	5,06·10 <sup>2</sup>
RGS-FTr140x32P16-RH	135,5	135,57	134	125	100	0,3	4,3	0,42	19,325	384,243	57,35	8,31·10 <sup>2</sup>
RGS-FTr160x32P16-RH	155,5	155,57	154	145	100	0,3	3°42'	0,39	22,276	591,002	76,754	1,27·10 <sup>4</sup>

<sup>1)</sup>Toleranz nach DIN 10305-1; nahtlos gezogenes Präzisionsstahlrohr *tolerance according to DIN 10305-1; precision steel tube*  
<sup>2)</sup>Wirkungsgrad gerechnet mit Reibwert 0,1 *efficiency calculated with friction coefficient 0,1*

**Bestellcode Flachtrapezgewindespindel TGS/RGS**  
**Order code flat trapezoidal screws**



Nr. <i>No.</i>	Bezeichnung <i>Designation</i>	Code	Beschreibung <i>Description</i>
1	Produktkurzzeichen <i>product code</i>	<b>TGS</b>	Trapezgewindespindel (Vollmaterial) Ø40 <i>trapezoidal screw (solid) Ø40</i>
		<b>RGS</b>	Rohrgewindespindel > Ø40 <i>tube screw &gt; Ø40</i>
2	Gewindeart <i>thread type</i>	<b>FTr</b>	Flachtrapezgewinde angelehnt an DIN 380 <i>flat trapezoidal thread according to DIN 380</i>
3	Nenn Durchmesser <i>nominal diameter</i>	<b>z.B. e.g. 100</b>	Ø40, 60, 80, 100, 120, 140, 160 wählbar <i>available</i>
4	Steigung/Teilung/Gängigkeit <i>pitch/lead/right-handed</i>	<b>32P16-RH</b>	fester Wert; andere Steigungen auf Anfrage <i>fixed value; other pitches on request</i>
5	Spindelende A <i>screw end A</i>	<b>z.B e.g. Kxxx</b>	Kundenanforderung mit Längenangabe (entsprechend Angaben oder Zeichnung) <i>customer demands with length specification (according to specifications or drawing)</i>
6	Spindelende B <i>screw end B</i>		
7	Gesamtlänge [mm] <i>overall length [mm]</i>		max. 6000mm
8	Sonderanforderungen <i>special requirements</i>	<b>0</b>	keine <i>none</i>
		<b>1</b>	entsprechend Beschreibung oder Zeichnung; bei zwei identischen Produktcodes und anderen Sonderanforderungen wird die Nummer fortlaufend, z.B. 2 <i>according to description or drawing; in case of two identical product codes and other special requirements, the number will be consecutive, e.g. 2</i>

# Teleskopgewindetriebe M-TEG

## Telescopic Screw Drives

### Bestellcode Teleskopgewindetriebe M-TEG

### Order code Telescopic Screw Drives

<b>1</b>	-	<b>2</b>	-	<b>3</b>	-	<b>4</b>	-	<b>5</b>	-	<b>6</b>	-	<b>7</b>	-	<b>8</b>
----------	---	----------	---	----------	---	----------	---	----------	---	----------	---	----------	---	----------

Nr. No.	Bezeichnung Designation	Code	Beschreibung Description
<b>1</b>	Produktkurzzeichen <i>product code</i>	<b>M-TEG</b>	Standard <i>standard</i>
		<b>M-TEG-S</b>	Schwerlastausführung <i>heavy duty design</i>
<b>2</b>	Anbauteil Antriebseinheit <i>attachment drive unit</i>	<b>AZ...</b>	Antriebszapfen AZ, Größe AZ14-AZ64 <i>driving pin AZ, size AZ14-AZ64</i>
		<b>M...</b>	Spindelhubgetriebe M-Serie, Größe M2-J3 mit Übersetzungsverhältnis, z.B. M4-R-7; Kompatibilitätstabelle beachten; <i>screw jacks of the M-series, size M2-J3 with transmission ratio, e.g. M4-R-7; pay attention to the compatibility table!</i>
	nur für Anbauteile der Spindelhubgetriebe M-Serie, Seite Wellenende <i>only for attachments of the M-series, side shaft end</i>	<b>0</b>	mit beidseitiger Antriebswelle <i>with drive shaft on both sides</i>
		<b>A</b>	Antriebswelle auf Seite A <i>drive shaft on side A</i>
<b>3</b>	Hubweg <i>stroke distance</i>	<b>B</b>	Antriebswelle auf Seite B <i>drive shaft on side B</i>
			max. 24 000 mm
<b>4</b>	Grundbauhöhe GBH <i>installation height GBH</i>		min. Höhe inkl. Anbauteil Antriebseinheit [mm] <i>min. height incl. attachment part of the drive unit [mm]</i>
<b>5</b>	Teleskopstufen <i>telescopic stages</i>	<b>TS...</b>	Teleskopstufen von 1-7stufig möglich; Spindelstufendarstellung beachten <i>telescopic stages from 1-7 stages possible; pay attention to visualisation of screw stages</i>
<b>6</b>	kleinster/größter SpindelØ <i>min./max. screwØ</i>		Nenn Durchmesser der ersten Spindelstufe, z.B. 40; zweite Zahl bezeichnet letzte Gewindestufe, z.B. 160 <i>nominal diameter of the first stage, e.g. 40; second number indicates the last screw stage, e.g. 160</i>
<b>7</b>	Sicherheitsfangmutter <i>safety nut</i>	<b>0</b>	ohne <i>without</i>
		<b>SFMO</b>	Sicherheitsfangmutter optisch überwacht <i>safety nut, optically monitored</i>
		<b>SFME</b>	Sicherheitsfangmutter, elektrisch überwacht <i>safety nut, electrically monitored</i>
<b>8</b>	Sonderanforderungen <i>special requirements</i>	<b>0</b>	keine <i>none</i>
		<b>1</b>	entsprechend Beschreibung oder Zeichnung; bei zwei identischen Produktcodes und anderen Sonderanforderungen wird die Nummer fortlaufend, z.B. 2 <i>according to description or drawing; in case of two identical product codes and other special requirements, the number will be consecutive, e.g. 2</i>



## Spindelhubgetriebe M/J-Serie Screw Jacks M/J-Series

Die NEFF-Spindelhubgetriebe in kubischer Bauform (Typen M und J) sind Hubelemente, die sich aufgrund ihrer Form und Eigenschaften seit Jahrzehnten bei den Anwendern großer Beliebtheit erfreuen. Die Gewindetriebe aus eigener Herstellung gepaart mit hochqualitativen Schneckenradgetrieben ergeben Hubgetriebe mit herausragenden Eigenschaften hinsichtlich Hubkraft und Laufruhe.

Die Hubgetriebe sind lieferbar mit Trapez- oder Kugelgewindetrieb mit Hubkräften von 2,5 bis 500 kN. Die kubische Bauform ermöglicht den Einsatz der Spindelhubgetriebe in allen Einbaulagen. Als N-Version mit durchlaufender Spindel oder als R-Version mit rotierender Spindel in Kombination mit einer Laufmutter sind die Spindelhubgetriebe für den jeweiligen Anwendungsfall konfektionierbar. Als weitere Ausbaustufe können die Hubelemente in der N-Version verdrehgesichert durch ein Vierkantschutzrohr oder eine V-Nut geliefert werden.

Durch das Verbinden einzelner Spindelhubgetriebe mit Gelenkwellen lassen sich auf einfache Art und Weise Hubsysteme realisieren. Mit dem reichhaltigen Zubehör können vielfältige Problemstellungen mit dem Standardprogramm gelöst werden.

*The cubic NEFF screw jacks (types M and J) are lifting elements that have enjoyed great popularity among users for decades due to their shape and characteristics. The screw drives from our own production, paired with high-quality worm gearboxes, result in screw jacks with outstanding properties in terms of lifting power and smooth running. The screw jacks are available with a trapezoidal or ball screw drive with lifting forces from 2,5 to 500 kN. The cubic design allows the use of the screw jacks in all mounting positions. In the N-version with a non-rotating screw or in the R-version with a rotating screw in combination with a travelling nut, the screw jacks can be customised for their application. As a further configuration, the lifting elements in the N-version can be supplied with an anti-turn safeguard by means of a square protective tube or a V-groove.*

*By connecting individual screw jacks with drive shafts, lifting systems can be realized in a simple way. With our wide range of accessories, many solutions can be offered using the standard programme.*



1	<b>Konstruktionsbeispiele M/J-Serie</b> <i>Construction examples M/J-Series</i>	100
2	<b>Allgemeine technische Daten M/J-Serie mit Trapezgewindespindel</b> <i>General technical data M/J-Series with trapezoidal screw</i>	101
3	<b>Getriebe-/Spindelkombinationen mit Trapezgewinde</b> <i>Gear-/Screw combinations with Trapezoidal screw</i>	102
4	<b>Allgemeine technische Daten M/J-Serie mit Kugelgewindespindel</b> <i>General technical data M/J-Series with ball screw</i>	103
5	<b>Getriebe-/Spindelkombinationen mit Kugelgewinde</b> <i>Gear-/Screw combinations with Ball screw</i>	104
6	<b>Bauart N, Hebende Spindel/Abmessungen</b> <i>Type N, lifting screw/dimensions</i>	105
7	<b>Bauart N/VK, erhöhter Lagerdeckel, Hebende Spindel/Abmessungen</b> <i>Type N/VK, raised bearing cover, lifting screw/dimensions</i>	106
8	<b>Bauart VK, Verdrehgesichert über Vierkantschutzrohr/Abmessungen</b> <i>Type VK, Anti-twist via protection tube/dimensions</i>	107
9	<b>Bauart VP, Verdrehgesichert über Passfeder/Abmessungen</b> <i>Type VP, Non-rotating via feather key/dimensions</i>	108
10	<b>Bauart R, rotierende Spindel/Abmessungen</b> <i>Type R, Rotating screw/dimensions</i>	109
11	<b>Leistungsdaten</b> <i>Performance data</i>	110
12	<b>Übersicht Gewindemuttern für Bestellcode</b> <i>Overview threaded nuts for order code</i>	114
13	<b>Bestellcode Spindelhubgetriebe M/J-Serie</b> <i>Order code Screw Jacks M/J-Series</i>	115



## Spindelhubgetriebe M/J-Serie Screw Jacks M/J-Series

### Konstruktionsbeispiele M/J-Serie Construction examples M/J-Series

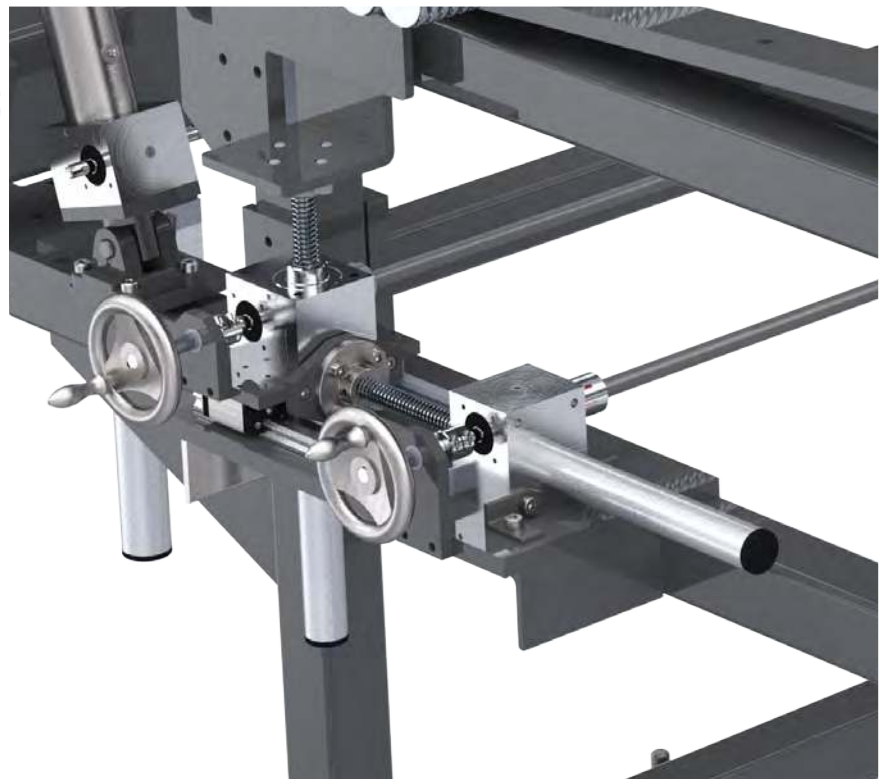
#### Scherenhubtisch Scissor lift table



Je zwei über Gelenkwellen verbundene Spindelhubgetriebe der Bauart N, ausgestattet mit Gelenkaugen GA, die direkt an der Gewindespindel angeschraubt sind, realisieren bei dieser Scherenhubanlage die Höhenverstellung. Die Hebelkinematik erzeugt eine Zugspannung auf die Gewindespindeln, dadurch muss die zulässige Knickkraft nicht berücksichtigt werden. Angetrieben wird die Anlage über 2 Drehstrommotoren im Master/Slave Betrieb.

*In each case, two screw jacks of type N connected via cardan shafts, equipped with GA rod ends mounted directly on the threaded screw, realize the height adjustment in this scissors-type lifting system. The lever kinematics generate a tensile stress on the screws, so that the permissible buckling force does not have to be taken into account. The system is driven by 2 three-phase motors in master/slave operation.*

#### Automatische Stangenzuführung Automatic bar feeder



Für die Stangenvereinzelung einer automatischen Stabzuführung, heben 3 Spindelhubgetriebe der M/J-Serie jeweils eine Stange aus dem Bund in die Zuführung. Um verschiedene Stabdurchmesser verfahren zu können, sind nochmal 3 Hubgetriebe zuständig. Verbunden sind die Hubgetriebe über Gelenkwellen der Bauart RA. Angetrieben werden die langsam übersetzten Getriebe jeweils mit einem Handrad für die Durchmesserereinstellung.

*For the bar separation of an automatic bar feeder, 3 screw jacks of the M/J series lift one bar each from the coil into the feeder. In order to be able to move different bar diameters, another 3 screw jacks are responsible. The screw jacks are connected via RA cardan shafts. The slow-ratio gear units are each driven by a handwheel for diameter adjustment.*

**Allgemeine technische Daten M/J-Serie mit Trapezgewindespindel**  
**General technical data M/J-Series with trapezoidal screw**



Bauart N, hebende Spindel  
 Type N, lifting screw



Bauart R, rotierende Spindel  
 Type R, rotating screw



Bauart VK, verdrehgesichert über Vierkantschutzrohr  
 Type VK, anti-twist via square protection tube

	M0	M1	M2	M3	M4	M5	J1	J2	J3	J4	J5
Maximale Hubkraft [kN] <sup>1)</sup> max. lifting power [kN] <sup>1)</sup>	2,5	5	10	25	50	100	150	200	250	350	500
Standard Spindel-Ø x Steigung [mm] standard screw-Ø x pitch [mm]	14x4	18x4	20x4	30x6	40x7	55x9	60x9	70x10	80x10	100x10	120x14
Hub pro Umdrehung der Antriebswelle [mm] stroke per revolution of the drive shaft [mm]	Übers. transmission ratio H <sup>2)</sup>	1	1	1	1	1	1	1	1	1	1
	Übers. transmission ratio L <sup>2)</sup>	0,25	0,25	0,25	0,25	0,25	0,25	0,25	0,25	0,25	0,25
Übersetzung transmission ratio	Übers. transmission ratio H <sup>2)</sup>	4:1	4:1	4:1	6:1	7:1	9:1	9:1	10:1	10:1	14:1
	Übers. transmission ratio L <sup>2)</sup>	16:1	16:1	16:1	24:1	28:1	36:1	36:1	40:1	40:1	56:1
Gesamtwirkungsgrad [%] <sup>3)</sup> mit Spindel efficiency [%] <sup>3)</sup> with screw	Übers. transmission ratio H <sup>2)</sup>	35	31	29	29	26	24	23	22	20	19
	Übers. transmission ratio L <sup>2)</sup>	27	25	23	23	21	19	18	17	15	15
Leerlaufmoment [Nm] idling torque [Nm]	Übers. transmission ratio H <sup>2)</sup>	0,02	0,04	0,11	0,15	0,35	0,84	0,88	1,28	1,32	1,62
	Übers. transmission ratio L <sup>2)</sup>	0,016	0,03	0,10	0,12	0,25	0,51	0,57	0,92	0,97	1,10
max. zulässige Radialkraft F <sub>Rmax</sub> [Nm] max. permissible radial force F <sub>Rmax</sub> [Nm]	0,07	0,1	0,2	0,3	0,5	0,8	0,8	1,3	1,3	2,1	3,1
max. Antriebsdrehmoment M <sub>Tmax</sub> [Nm] max. drive torque M <sub>Tmax</sub> [Nm]	1,5	3,4	7,1	18	38	93	148	178	240	340	570
Gewicht [kg] (ohne Hub) weight [kg] (without stroke)	0,6	1,2	2,1	6	17	32	41	57	57	85	160
Gewicht [kg pro 100mm Hub] weight [kg per 100mm stroke]	0,1	0,26	0,42	1,14	1,67	3,04	3,1	4,45	6,13	7,9	11,5
Werkstoff Gehäuse housing material	G-AL					GGG-40					

<sup>1)</sup> abhängig von Hubgeschwindigkeit, Einschaltdauer, etc. depending on lifting speed, duty cycle etc.

<sup>2)</sup> H = hohe Verfahrgeschwindigkeit H = high travel speed

L = niedrige Verfahrgeschwindigkeit L = low travel speed

<sup>3)</sup> Bei den angegebenen Wirkungsgraden handelt es sich um Mittelwerte. The specified efficiencies are average values.

# Spindelhubgetriebe M/J-Serie

## Screw Jacks M/J-Series

### Getriebe-/Spindelkombinationen mit Trapezgewinde

#### Gear-/Screw combinations with Trapezoidal screw

In der nachfolgenden Tabelle können mögliche Getriebe-/Spindelkombinationen ausgewählt werden. Grün hinterlegte Felder sind die bekannten Standardkombinationen. Bei Auswahl abweichend vom Standard sind folgende Werte nicht mehr gültig:

- Hub pro Umdrehung der Schneckenwelle
- Gesamtwirkungsgrad
- Werte in Leistungstabellen

In the following table possible gear/screw combinations can be selected. Fields highlighted in green are the known standard combinations. In case of selection deviating from the standard, the following values are no longer valid:

- stroke per revolution of the worm shaft
- total efficiency
- values in performance tables

Mögliche Spindelkombinationen Trapezgewinde <i>possible screw combinations for trapezoidal screws</i>											
	M0	M1	M2	M3	M4	M5	J1	J2	J3	J4	J5
14x4	•										
16x2	•										
16x4	•										
16x8	•										
18x4		•									
18x8		•									
20x4			•								
20x8			•								
22x5			•								
22x24			•								
24x5			•								
24x10			•								
30x6				•							
30x12				•							
36x2				•							
36x6				•							
36x12				•							
40x7					•						
40x14					•						
44x7					•						
55x9						•					
55x18						•					
60x9						•	•				
60x18						•	•				
70x10								•			
80x10									•		
100x10										•	
120x10										•	
120x14											•
130x14											•



Standard *standard*

weitere Kombinationen *other combinations*



**Allgemeine technische Daten M/J-Serie mit Kugelgewindespindel**  
**General technical data M/J-Series with ball screw**



Bauart N, hebende Spindel  
 Type N, lifting screw



Bauart R, rotierende Spindel  
 Type R, rotating screw



Bauart VK, verdrehgesichert über Vierkantschutzrohr  
 Type VK, anti-twist via square protection tube

	M0	M1	M2	M3	M4		M5	J3	
Max. Hubkraft [kN] <sup>1)</sup> max. lifting power [kN] <sup>1)</sup>	2	5	10	12,5	22	42	65	78	
Durchmesser und Steigung [mm] diameter and pitch [mm]	1205	1605	2005	2505	4005	4010	5010	8010	
Hub pro Umdrehung der Antriebswelle [mm] stroke per revolution of the drive shaft [mm]	Übers. transmission ratio H <sup>2)</sup>	1,25	1,25	1,25	0,83	0,71	1,43	1,1	1
	Übers. transmission ratio L <sup>2)</sup>	0,31	0,31	0,31	0,21	0,18	0,36	0,28	0,25
Übersetzung transmission ratio	Übers. transmission ratio H <sup>2)</sup>	4:1	4:1	4:1	6:1	7:1		9:1	10:1
	Übers. transmission ratio L <sup>2)</sup>	16:1	16:1	16:1	24:1	28:1		36:1	40:1
Gesamtwirkungsgrad [%] <sup>3)</sup> mit Spindel efficiency [%] <sup>3)</sup> with screw	Übers. transmission ratio H <sup>2)</sup>	60	57	56	55	53	56	47	45
	Übers. transmission ratio L <sup>2)</sup>	48	46	44	43	43	45	37	34
Leerlaufmoment [Nm] idling torque [Nm]	Übers. transmission ratio H <sup>2)</sup>	0,02	0,04	0,11	0,15	0,35		0,84	1,32
	Übers. transmission ratio L <sup>2)</sup>	0,016	0,03	0,10	0,12	0,25		0,51	0,97
max. zulässige Radialkraft F <sub>Rmax</sub> [Nm] max. permissible radial force F <sub>Rmax</sub> [Nm]	0,07	0,1	0,2	0,3	0,5		0,8	1,3	
max. Antriebsdrehmoment M <sub>I,max</sub> [Nm] max. drive torque M <sub>I,max</sub> [Nm]	1,5	3,4	7,1	18	38		93	240	
Gewicht [kg] (ohne Hub) weight [kg] (without stroke)	0,6	1,3	2,3	7	19		35	63	
Gewicht [kg pro 100mm Hub] weight [kg per 100mm stroke]	0,09	0,26	0,42	1,14	1,67		3,04	6,13	
Werkstoff Gehäuse housing material	G – AL				GGG – 40				

<sup>1)</sup> abhängig von Hubgeschwindigkeit, Einschaltdauer, etc. depending on lifting speed, duty cycle etc.

<sup>2)</sup> H = hohe Verfahrgeschwindigkeit H = high travel speed

L = niedrige Verfahrgeschwindigkeit L = low travel speed

<sup>3)</sup> Bei den angegebenen Wirkungsgraden handelt es sich um Mittelwerte. The specified efficiencies are average values.

# Spindelhubgetriebe M/J-Serie

## Screw Jacks M/J-Series

### Getriebe-/Spindelkombinationen mit Kugelgewinde

#### Gear-/Screw combinations with Ball screw

In der nachfolgenden Tabelle können mögliche Getriebe-/Spindelkombinationen ausgewählt werden. Grün hinterlegte Felder sind die bekannten Standardkombinationen. Bei Auswahl abweichend vom Standard sind folgende Werte nicht mehr gültig:

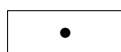
- Hub pro Umdrehung der Schneckenwelle
- Gesamtwirkungsgrad
- Werte in Leistungstabellen

In the following table possible gear/screw combinations can be selected. Fields highlighted in green are the known standard combinations. In case of selection deviating from the standard, the following values are no longer valid:

- stroke per revolution of the worm shaft
- total efficiency
- values in performance tables

Mögliche Spindelkombinationen Kugelgewinde <i>possible screw combinations for ball screws</i>									
	M0	M1	M2	M3	M4	M5	J1	J2	J3
1205	•								
1605		•							
1610-EL*		•							
1610			•						
1616-EL*		•							
1640-EL*		•							
2005			•						
2020			•						
2050-EL*			•						
2050				•					
2505				•					
2510				•					
2520				•					
2525				•					
3205				•					
3210-EL*				•					
3220-EL*				•					
3240-EL*				•					
3260-EL*				•					
4005					•				
4010					•				
4020					•				
4040-EL*					•				
4040						•			
5010						•			
5020-EL*						•			
5050							•		
6310								•	•
6316								•	•
8010									•

\*siehe Zeichnung erhöhter Lagerdeckel (EL) *see drawing of raised bearing cover (EL)*

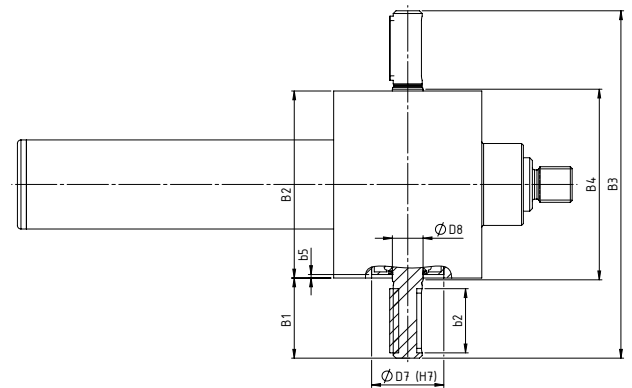
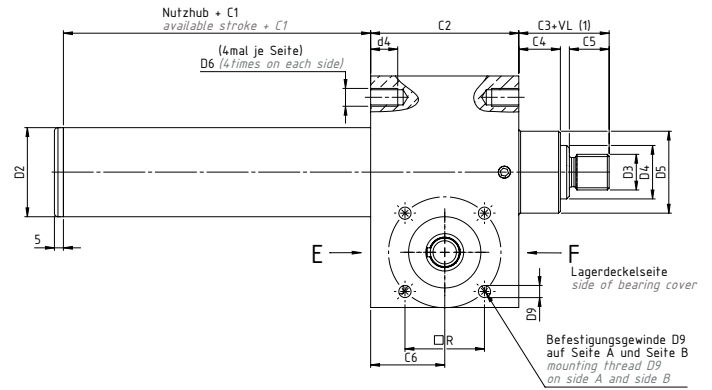
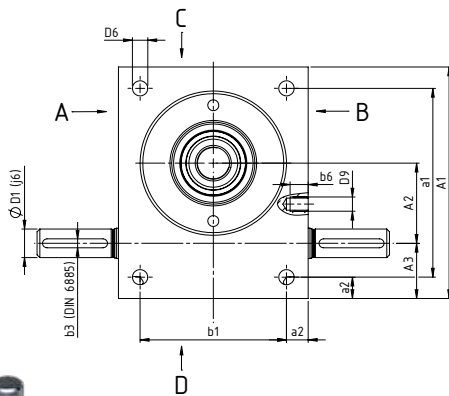


Standard *standard*

weitere Kombinationen *other combinations*

### Bauart N, Hebende Spindel/Abmessungen

#### Type N, lifting screw/dimensions



Baugröße size	Abmessungen dimensions [mm]																
	A <sub>1</sub>	A <sub>2</sub>	A <sub>3</sub>	a <sub>1</sub>	a <sub>2</sub>	B <sub>1</sub>	B <sub>2</sub>	B <sub>3</sub>	B <sub>4</sub>	b <sub>1</sub>	b <sub>2</sub>	b <sub>3</sub>	b <sub>5</sub>	C <sub>1</sub> TR <sup>(2)</sup>	C <sub>1</sub> KGT/AS <sup>(3)</sup>	C <sub>2</sub>	C <sub>3</sub>
M0	60	20	18	48	6	21	50	92	52	38	14	3	1	20	50	50	27
M1	80	25	24	60	10	24	72	120	77	52	18	3	1	20	50	62	35
M2	100	32	28	78	11	27,5	85	140	90	63	20	5	2	30	60	75	45
M3	130	45	31	106	12	45	105	195	110	81	36	5	2	35	70	82	50
M4	180	63	39	150	15	47,5	145	240	150	115	36	6	3	40	90	117	65
M5	200	71	46	166	17	67,5	165	300	170	131	56	8	1,5	55	100	160	95
J1	210	71	49	170	20	65	195	325	200	155	56	8	6	55	100	175	95
J2	240	80	60	190	25	67,5	220	355	225	170	56	8	3	60	110	165	110
J3	240	80	60	190	25	67,5	220	355	225	170	56	8	3	60	110	165	110
J4	290	100	65	230	30	65	250	380	255	190	56	10	3	65	150	220	140
J5	360	135	75	290	35	100	300	500	305	230	90	14	3	100	145	266	200

Baugröße size	Abmessungen dimensions [mm]															
	C <sub>4</sub>	C <sub>5</sub>	C <sub>6</sub>	D <sub>1</sub> k <sub>6</sub>	D <sub>2</sub>	D <sub>3</sub>	d <sub>4</sub>	D <sub>4</sub> Tr	D <sub>4</sub> KGT	D <sub>5</sub>	D <sub>6</sub>	D <sub>7</sub> H <sub>7</sub>	D <sub>8</sub>	D <sub>9</sub> x b <sub>9</sub>	TK □ R	
M0	12	12	25	9x20	28	M8	12	Tr14x4	1205	26	M6	22	10	(M5x6)*	24	
M1	12	19	31	10x22,5	32	M12	13	Tr18x4	1605	30	M8	32	12	M5x6	32	
M2	18	20	37,5	14x25	40	M14	15	Tr20x4	2005	38,7	M8	35	15	M6x10	35	
M3	23	22	41	16x42,5	50	M20	15	Tr30x6	2505	46	M10	40	17	M8x10	44	
M4	32	29	58,5	20x45	65	M30	16	Tr40x7	4005/4010	60	M12	52	25	M10x14	55	
M5	40	48	80	25x65	90	M36	30	Tr55x9	5010	85	M20	62	28	M12x16	70	
J1	40	48	87,5	25x62,5	95	M48x2	40	Tr60x9	—	90	M24	72	28	M12x16	70	
J2	40	58	82,5	30x65	110	M56x2	45	Tr70x10	—	105	M30	80	32	M12x18	(80)	
J3	40	58	82,5	30x65	125	M64x3	45	Tr80x10	8010	120	M30	80	32	M12x18	(80)	
J4	50	78	110	35x62,5	150	M72x3	54	Tr100x10	—	145	M36	85	40	M16x30	(80)	
J5	60	118	133	48x97,5	180	M100x3	80	Tr120x14	—	170	M42	90	50	M16x40	(115)	

\* Anzentrierung für Motorglocke auf Anbauseite A und B. Gewindebohrung auf Anfrage. Hinweis: Technische Änderungen vorbehalten.

As standard, only countersink on attaching side A and B. Tapped hole for motor flange on request. Note: subject to technical changes.

<sup>(1)</sup> VL: Spindelverlängerung, siehe Bestellcode VL: screw extension, see order code

<sup>(2)</sup> Maß C1 für Hubgetriebe mit Trapezgewindetrieb size C1 for screw jacks with trapezoidal screw drive

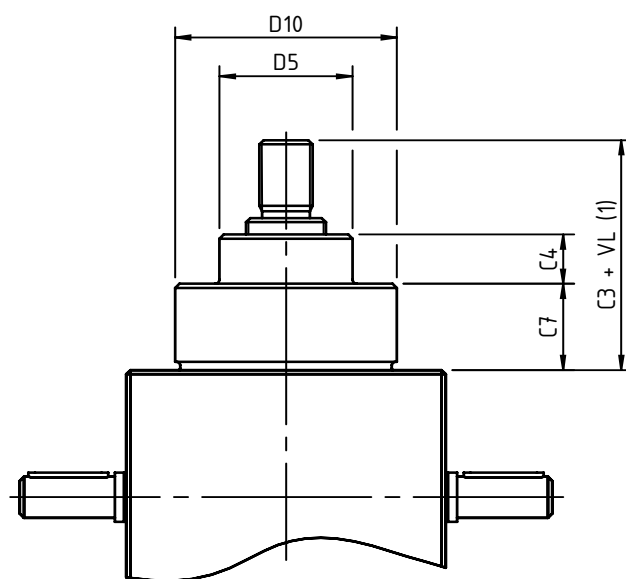
<sup>(3)</sup> Maß C1 für Hubgewindetriebe mit Kugelgewindetrieb od. Ausdehnsicherung size C1 for screw jacks with ball screw drive or turn-out safeguard

## Spindelhubgetriebe M/J-Serie Screw Jacks M/J-Series

### Bauart N/VK, erhöhter Lagerdeckel, Hebende Spindel/Abmessungen Type N/VK, raised bearing cover, lifting screw/dimensions

Bei der Auswahl von Spindelhubgetrieben der Bauarten N und VK in Kugelgewindeausführung abweichend vom Standard sind aufgrund der unterschiedlichen Spindeltypen-/steigungen und Kugelgewindemutter-abmessungen erhöhte Lagerdeckel erforderlich. Dadurch erhöht sich das Blockmaß für den Einbauraum. Die Werte der betroffenen Spindelgrößen können aus der nachfolgenden Tabelle entnommen werden.

When selecting screw jacks of types N and VK in ball screw design deviating from the standard, increased bearing covers are required due to the different screw type/pitch and ball screw nut dimensions. This increases the block dimension for the installation space. The values of the affected screw sizes can be taken from the following table.



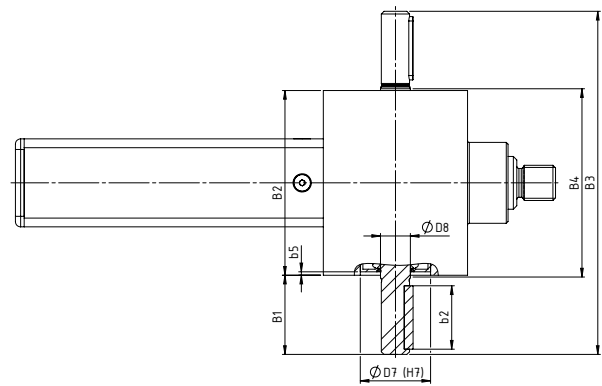
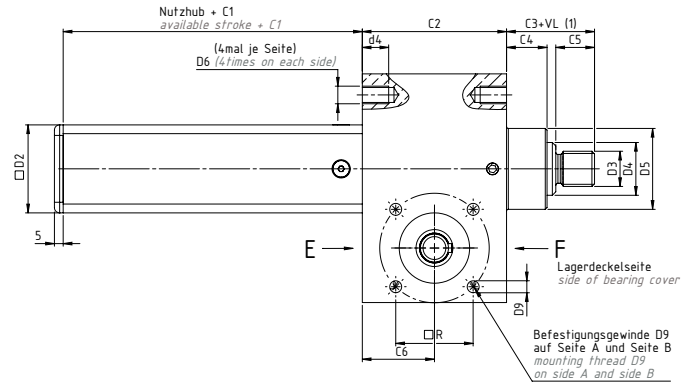
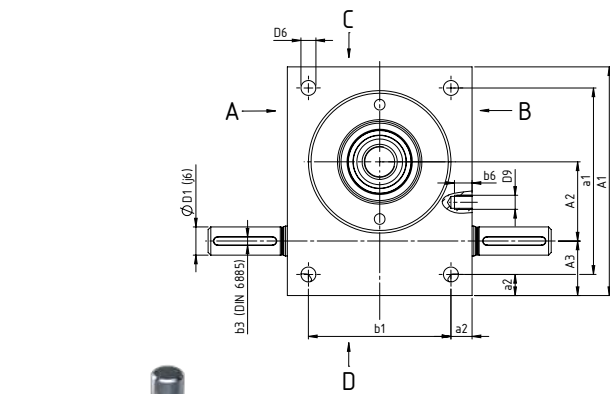
Darstellung für Ausführung mit erhöhtem Lagerdeckel.  
Illustration for version with raised bearing cover.

Baugröße <sup>(2)</sup> SIZE	Abmessungen dimensions [mm]				
	C3	C4	C7	D5	D10
M1-N/VK-*K1610	69	12	26	30	50
M1-N/VK-*K1616	56	12	21	30	50
M1-N/VK-*K1640	56	12	21	30	50
M2-N/VK-*K2050	68	18	23	38,7	64
M3-N/VK-*K3210	80	23	30	46	80
M3-N/VK-*K3220	90	23	40	46	80
M3-N/VK-*K3240	81	23	31	46	80
M3-N/VK-*K3260	88	23	38	46	80
M4-N/VK-*K4040	80	32	15	60	120
M5-N/VK-*K5020	208	40	113	85	130

<sup>(1)</sup> VL: Spindelverlängerung, siehe Bestellcode VL: screw extension, see order code

<sup>(2)</sup> Bauart und Übersetzung in Bestellcode wählen Select version and ratio in the order code

**Bauart VK, Verdrehgesichert über Vierkantschutzrohr/Abmessungen**  
**Type VK, Anti-twist via protection tube/dimensions**



Baugröße size	Abmessungen dimensions [mm]															
	A <sub>1</sub>	A <sub>2</sub>	A <sub>3</sub>	a <sub>1</sub>	a <sub>2</sub>	B <sub>1</sub>	B <sub>2</sub>	B <sub>3</sub>	B <sub>4</sub>	b <sub>1</sub>	b <sub>2</sub>	b <sub>3</sub>	b <sub>5</sub>	C <sub>1</sub>	C <sub>2</sub>	C <sub>3</sub>
M0	60	20	18	48	6	21	50	92	52	38	14	3	1	50	50	27
M1	80	25	24	60	10	24	72	120	77	52	18	3	1	50	62	35
M2	100	32	28	78	11	27,5	85	140	90	63	20	5	2	60	75	45
M3	130	45	31	106	12	45	105	195	110	81	36	5	2	70	82	50
M4	180	63	39	150	15	47,5	145	240	150	115	36	6	3	90	117	65
M5	200	71	46	166	17	67,5	165	300	170	131	56	8	1,5	100	160	95
J1	210	71	49	170	20	65	195	325	200	155	56	8	6	100	175	95
J2	240	80	60	190	25	67,5	220	355	225	170	56	8	3	110	165	110
J3	240	80	60	190	25	67,5	220	355	225	170	56	8	3	110	165	110
J4	290	100	65	230	30	65	250	380	255	190	56	10	3	150	220	140
J5	360	135	75	290	35	100	300	500	305	230	90	14	3	145	266	200

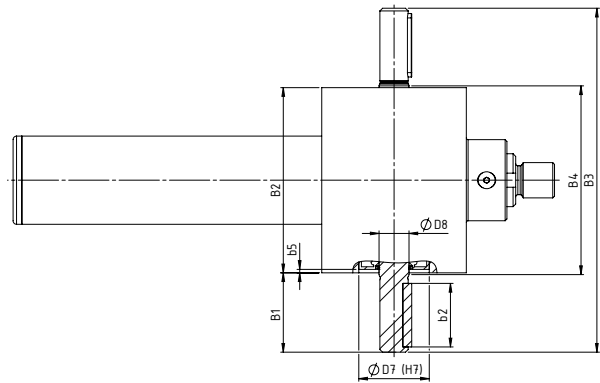
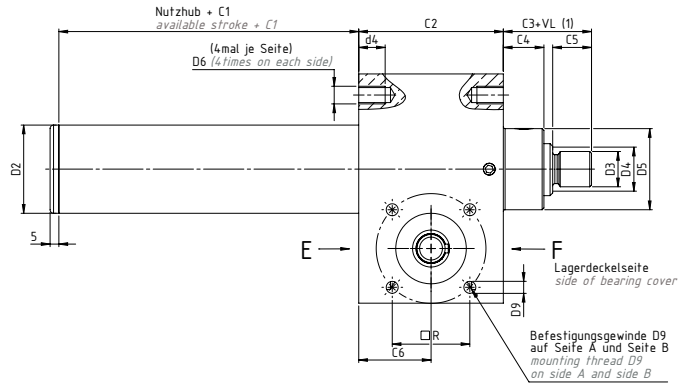
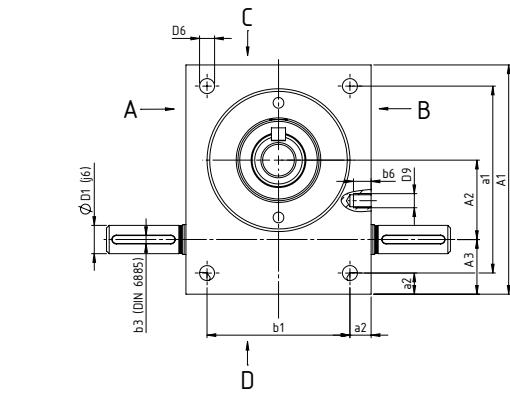
Baugröße size	Abmessungen dimensions [mm]														
	C <sub>4</sub>	C <sub>5</sub>	C <sub>6</sub>	D <sub>1k<sub>6</sub></sub>	D <sub>3</sub>	d <sub>4</sub>	D <sub>4Tr</sub>	D <sub>4KGT</sub>	D <sub>5</sub>	D <sub>6</sub>	D <sub>7H<sub>7</sub></sub>	D <sub>8</sub>	D <sub>9xb<sub>6</sub></sub>	TK □ R	□ D2
M0	12	12	25	9x20	M8	12	Tr14x4	1205	26	M6	22	10	(M5x6)*	24	30x30
M1	12	19	31	10x22,5	M12	13	Tr18x4	1605	30	M8	32	12	M5x6	32	35x35
M2	18	20	37,5	14x25	M14	15	Tr20x4	2005	38,7	M8	35	15	M6x10	35	40x40
M3	23	22	41	16x42,5	M20	15	Tr30x6	2505	46	M10	40	17	M8x10	44	50x50
M4	32	29	58,5	20x45	M30	16	Tr40x7	4005/4010	60	M12	52	25	M10x14	55	70x70
M5	40	48	80	25x65	M36	30	Tr55x9	5010	85	M20	62	28	M12x16	70	90x90
J1	40	48	87,5	25x62,5	M48x2	40	Tr60x9	—	90	M24	72	28	M12x16	70	90x90
J2	40	58	82,5	30x65	M56x2	45	Tr70x10	—	105	M30	80	32	M12x18	(80)	110x110
J3	40	58	82,5	30x65	M64x3	45	Tr80x10	8010	120	M30	80	32	M12x18	(80)	125x125
J4	50	78	110	35x62,5	M72x3	54	Tr100x10	—	145	M36	85	40	M16x30	(80)	150x150
J5	60	118	133	48x97,5	M100x3	80	Tr120x14	—	170	M42	90	50	M16x40	(115)	180x180

\* Anzentrierung für Motorglocke auf Anbauseite A und B. Gewindebohrung auf Anfrage. Hinweis: Technische Änderungen vorbehalten.  
 As standard, only countersink on attaching side A and B. Tapped hole for motor flange on request. Note: subject to technical changes.  
 (1) VL: Spindelverlängerung, siehe Bestellcode VL: screw extension, see order code

# Spindelhubgetriebe M/J-Serie

## Screw Jacks M/J-Series

**Bauart VP, Verdrehgesichert über Passfeder/Abmessungen**  
**Type VP, Non-rotating via feather key/dimensions**



Baugröße size	Abmessungen dimensions [mm]																
	A <sub>1</sub>	A <sub>2</sub>	A <sub>3</sub>	a <sub>1</sub>	a <sub>2</sub>	B <sub>1</sub>	B <sub>2</sub>	B <sub>3</sub>	B <sub>4</sub>	b <sub>1</sub>	b <sub>2</sub>	b <sub>3</sub>	b <sub>5</sub>	C <sub>1</sub> TR <sup>(2)</sup>	C <sub>1</sub> AS <sup>(3)</sup>	C <sub>2</sub>	C <sub>3</sub>
M0	60	20	18	48	6	21	50	92	52	38	14	3	1	20	50	50	27
M1	80	25	24	60	10	24	72	120	77	52	18	3	1	20	50	62	35
M2	100	32	28	78	11	27,5	85	140	90	63	20	5	2	30	60	75	45
M3	130	45	31	106	12	45	105	195	110	81	36	5	2	35	70	82	50
M4	180	63	39	150	15	47,5	145	240	150	115	36	6	3	40	90	117	65
M5	200	71	46	166	17	67,5	165	300	170	131	56	8	1,5	55	100	160	95
J1	210	71	49	170	20	65	195	325	200	155	56	8	6	55	100	175	95
J2	240	80	60	190	25	67,5	220	355	225	170	56	8	3	60	110	165	110
J3	240	80	60	190	25	67,5	220	355	225	170	56	8	3	60	110	165	110
J4	290	100	65	230	30	65	250	380	255	190	56	10	3	65	150	220	140
J5	360	135	75	290	35	100	300	500	305	230	90	14	3	100	145	266	200

Baugröße size	Abmessungen dimensions [mm]															
	C <sub>4</sub>	C <sub>5</sub>	C <sub>6</sub>	D <sub>1</sub> k <sub>6</sub>	D <sub>2</sub>	D <sub>3</sub>	d <sub>4</sub>	D <sub>4</sub> Tr	D <sub>4</sub> KGT	D <sub>5</sub>	D <sub>6</sub>	D <sub>7</sub> H <sub>7</sub>	D <sub>8</sub>	D <sub>9</sub> x b <sub>6</sub>	TK □ R	
M0	12	12	25	9x20	28	M8	12	Tr14x4	1205	26	M6	22	10	(M5x6)*	24	
M1	12	19	31	10x22,5	32	M12	13	Tr18x4	1605	30	M8	32	12	M5x6	32	
M2	18	20	37,5	14x25	40	M14	15	Tr20x4	2005	38,7	M8	35	15	M6x10	35	
M3	23	22	41	16x42,5	50	M20	15	Tr30x6	2505	46	M10	40	17	M8x10	44	
M4	32	29	58,5	20x45	65	M30	16	Tr40x7	4005/4010	60	M12	52	25	M10x14	55	
M5	40	48	80	25x65	90	M36	30	Tr55x9	5010	85	M20	62	28	M12x16	70	
J1	40	48	87,5	25x62,5	95	M48x2	40	Tr60x9	—	90	M24	72	28	M12x16	70	
J2	40	58	82,5	30x65	110	M56x2	45	Tr70x10	—	105	M30	80	32	M12x18	(80)	
J3	40	58	82,5	30x65	125	M64x3	45	Tr80x10	8010	120	M30	80	32	M12x18	(80)	
J4	50	78	110	35x62,5	150	M72x3	54	Tr100x10	—	145	M36	85	40	M16x30	(80)	
J5	60	118	133	48x97,5	180	M100x3	80	Tr120x14	—	170	M42	90	50	M16x40	(115)	

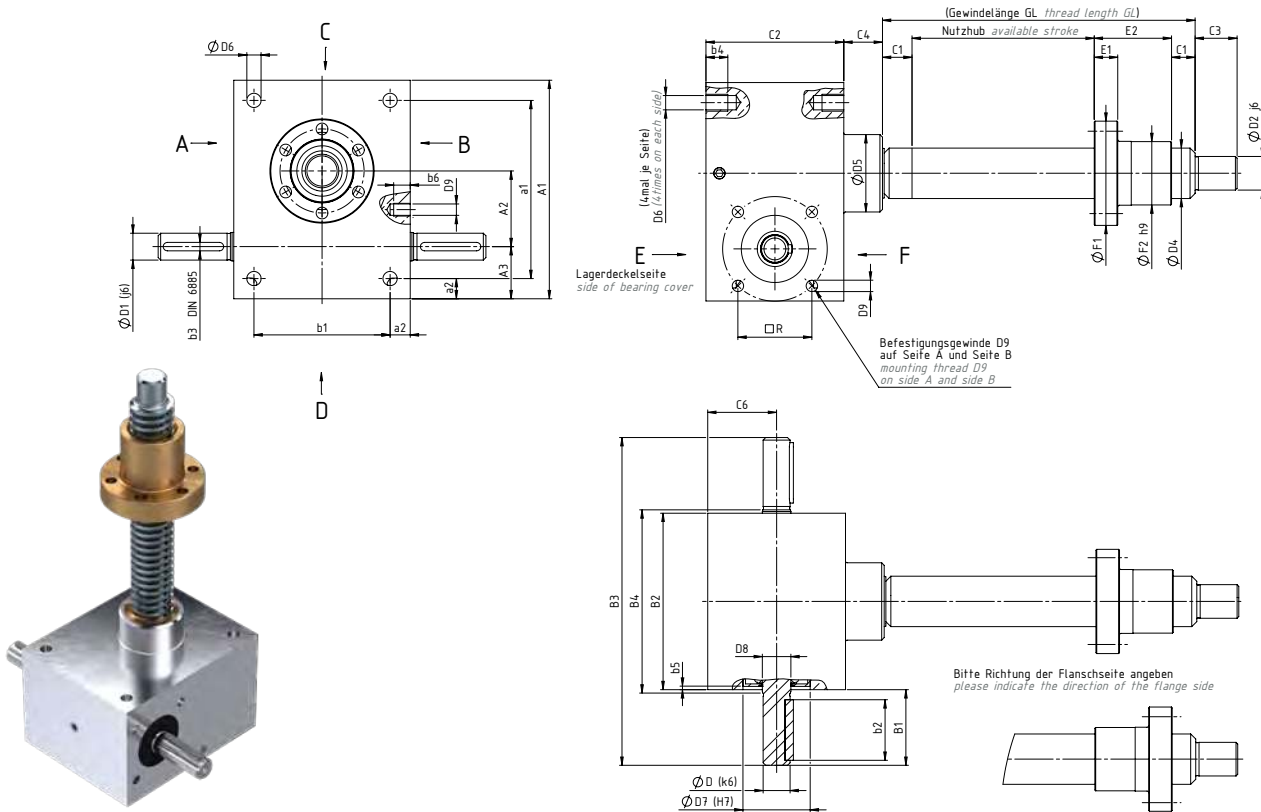
\* Anzentrierung für Motorglocke auf Anbauseite A und B. Gewindebohrung auf Anfrage. Hinweis: Technische Änderungen vorbehalten.  
 As standard, only countersink on attaching side A and B. Tapped hole if requested. Note: subject to technical changes.

<sup>(1)</sup> VL: Spindelverlängerung, siehe Bestellcode VL: screw extension, see order code

<sup>(2)</sup> Maß C<sub>1</sub> für Hubgetriebe mit Trapezgewindetrieb size C<sub>1</sub> for screw jacks with trapezoidal screw drive

<sup>(3)</sup> Maß C<sub>1</sub> für Hubgewindetriebe mit Kugelgewindetrieb od. Ausdrehsicherung size C<sub>1</sub> for screw jacks with ball screw drive or turn-out safeguard.

**Bauart R, rotierende Spindel/Abmessungen**  
**Type R, Rotating screw/dimensions**



Baugröße size	Abmessungen dimensions [mm]																		
	A <sub>1</sub>	A <sub>2</sub>	A <sub>3</sub>	a <sub>1</sub>	a <sub>2</sub>	B <sub>1</sub>	B <sub>2</sub>	B <sub>3</sub>	B <sub>4</sub>	b <sub>1</sub>	b <sub>2</sub>	b <sub>3</sub>	b <sub>4</sub>	b <sub>5</sub>	C <sub>1</sub>	C <sub>2</sub>	C <sub>3</sub>	C <sub>4</sub>	C <sub>6</sub>
M0	60	20	18	48	6	21	50	92	52	38	14	3	12	1	10	50	12	12	25
M1	80	25	24	60	10	24	72	120	77	52	18	3	13	1	12	62	15	12	31
M2	100	32	28	78	11	27,5	85	140	90	63	20	5	15	2	15	75	20	18	37,5
M3	130	45	31	106	12	45	105	195	110	81	36	5	15	2	20	82	25	23	41
M4	180	63	39	150	15	47,5	145	240	150	115	36	6	16	3	25	117	30	32	58,5
M5	200	71	46	166	17	67,5	165	300	170	131	56	8	30	1,5	25	160	45	40	80
J1	210	71	49	170	20	65	195	325	200	155	56	8	40	6	25	175	55	40	87,5
J2	240	80	60	190	25	67,5	220	355	225	170	56	8	45	3	25	165	70	40	82,5
J3	240	80	60	190	25	67,5	220	355	225	170	56	8	45	3	25	165	75	40	82,5
J4	290	100	65	230	30	65	250	380	255	190	56	10	54	3	25	220	100	50	110
J5	360	135	75	290	35	100	300	500	305	230	90	14	80	3	30	266	120	60	133

Baugröße size	Abmessungen dimensions [mm]															
	D <sub>k6</sub>	D <sub>2J6</sub>	D <sub>4TR</sub>	D <sub>4KGT*2)</sub>	D <sub>5</sub>	D <sub>6</sub>	D <sub>7H7</sub>	D <sub>8</sub>	D <sub>9xb6</sub>	TK □ R	E <sub>1</sub>	E <sub>2</sub>	F <sub>1</sub>	F <sub>2</sub>	F <sub>3</sub>	F <sub>4</sub>
M0	9x20	8	Tr14x4	1205	26	M6	22	10	M5x6*	24	12	35	48	28	38	6
M1	10x22,5	12	Tr18x4	1605	30	M8	32	12	(M5x6)	32	12/12	44/44	48/48	28/28	38/38	6/6
M2	14x25	15	Tr20x4	2005	36,1	M8	35	15	M6x10	35	12/12	44/44	55/55	32/32	45/45	7/7
M3	16x42,5	20	Tr30x6	2505	46	M10	40	17	M8x10	44	14/14	46/46	62/62	38/38	50/50	7/7
M4	20x45	25	Tr40x7	4005/4010	60	M12	52	25	M10x14	55	16/16	73/59	95/80	63/53	78/68	9/7
M5	25x65	40	Tr55x9	5010	85	M20	62	28	M12x16	70	18/18	97/97	110/110	72/72	90/90	11/11
J1	25x62,5	45	Tr60x9	—	90	M24	72	28	M12x16	70	20	99	125	85	105	11
J2	30x65	55	Tr70x10	—	105,2	M30	80	32	M12x18	(80)	30	100	180	95	140	17
J3	30x65	60	Tr80x10	8010	120	M30	80	32	M12x18	(80)	30/22	110/101	190/145	105/105	150/125	17/14
J4	35x62,5	80	Tr100x10	—	145	M36	85	40	M16x30	(80)	35	130	240	130	185	25
J5	48x97,5	95	Tr120x14	—	170	M42	90	50	M16x40	(115)	40	160	300	160	230	28

\* Anzentrierung für Motorglocke auf Anbauseite A und B. Gewindebohrung auf Anfrage. Hinweis: Technische Änderungen vorbehalten.  
 As standard, only countersink on attaching side A and B. Tapped hole for motor flange on request. Note: subject to technical changes.

\*2 Standardausführung, weitere Spindelkombinationen möglich, siehe Kapitel Kugelgewindespindel (KGS).  
 standard version, other screw combinations possible, see chapter „Ball screws (KGS)“.

# Spindelhubgetriebe M/J-Serie

## Screw Jacks M/J-Series

### Leistungsdaten

#### Performance data

Die NEFF Leistungstabellen ermöglichen einen einfachen Überblick über das erforderliche Drehmoment, die erforderliche Leistung und das erforderliche Haltemoment in Bezug auf verschiedene Drehzahlen und Lastbereiche. Die maximale Flächenpressung und die maximale Vorschubgeschwindigkeit von Trapezgewindetrieben findet in diesen Tabellen keine Berücksichtigung und muss separat ermittelt werden. Siehe Kapitel Berechnungen Trapezgewindetribe. Werden Spindelhubgetriebe mit anderen Spindelsteigungen eingesetzt, können Sie die ungefähren Leistungswerte überschlägig wie folgt ermitteln:

*The NEFF performance tables provide a simple overview of the required torque, power and holding torque in relation to different speeds and load ranges. The maximum surface pressure and the maximum feed rate of trapezoidal screw drives are not taken into account in these tables and must be determined separately. See chapter on calculations for trapezoidal screw drives. If screw jacks are used with other screw pitches, you can determine the approximate power values roughly as follows:<sup>1)</sup>*

$$\frac{P_{ge}}{P_{st}} \cdot kW$$

$$\frac{P_{ge}}{P_{st}} \cdot Nm$$

$P_{ge}$	Geforderte Spindelsteigung [mm] <i>required screw pitch [mm]</i>
$P_{st}$	Standard Spindelsteigung [mm] <i>standard screw pitch [mm]</i>
Nm	Drehmoment aus NEFF Leistungstabellen <i>torque from NEFF performance tables</i>
kW	Leistung aus NEFF Leistungstabellen <i>power from NEFF performance tables</i>

<sup>1)</sup> Wirkungsgrade werden nicht berücksichtigt.  
*Efficiencies are not taken into account.*

Berechnungsgrundlagen für eine genaue Ermittlung sind im Kapitel "Berechnung Spindelhubgetriebe Antriebsdimensionierung" aufgeführt.  
*You can find calculation bases for an exact determination in chapter "calculation worm gear screw jack drive dimension".*

### Legende für NEFF Leistungstabellen

#### Key for NEFF performance tables

- F** Axiallast *axial load*
- H** niedrige Übersetzung (Bsp.: 4:1) *low transmission ratio (e.g.: 4:1)*
- L** hohe Übersetzung (Bsp.: 16:1) *high transmission ratio (e.g.: 16:1)*
- Nm** benötigtes Antriebsmoment für Axiallast F *required drive torque for axial load F*
- HNm** benötigtes Haltemoment für ruhende Axiallast F (bei – wird kein Haltemoment benötigt)  
*required holding torque for static axial load F (no holding torque is required for -)*
- kW** benötigte Antriebsleistung in Abhängigkeit von der Drehzahl *required driving power depending on the speed*

### Übersetzung L (niedrige Verfahrensgeschwindigkeit)

#### Transmission ratio L (low speed)

Spindelhubgetriebe mit Trapezgewindespindel erreichen bei einer vollen Umdrehung der Schneckenwelle einen Hub von 0,25mm: Die lineare Geschwindigkeit beträgt dementsprechend 375mm/min bei 1500 1/min. Bitte beachten Sie, dass die Verfahrensgeschwindigkeit durch Spindeln mit höherer Gewindesteigung oder mehreren Gängen erhöht werden kann. Der höhere Wirkungsgrad des Kugelgewindetriebs ermöglicht längere Einschaltzeiten.

*Screw jacks with trapezoidal screws produce a stroke of 0,25 mm for each full revolution of the worm shaft. Accordingly, the linear speed is 375 mm per min at 1500 rpm. Please note that higher speeds can be achieved by using screws with larger pitches or multi-start threads. The higher efficiency of the ball screw drive also makes possible a longer duty cycle.*

### Übersetzung H (hohe Verfahrensgeschwindigkeit)

#### Transmission ratio H (high speed)

Spindelhubgetriebe mit Trapezgewindespindel erreichen bei einer vollen Umdrehung der Schneckenwelle einen Hub von 1mm: Die lineare Geschwindigkeit beträgt dementsprechend 1500mm/min bei 1500 1/min. Spindelhubgetriebe mit Kugelgewindespindel erreichen je nach Baugröße und Steigung bis zu 6000 mm/min.

*Screw jacks with trapezoidal screws produce a stroke of 1 mm for each full revolution of the worm shaft. Accordingly, the linear speed is 1500 mm per min at 1500 rpm. Worm gear screw jacks with a ball screw drive achieve 6000 mm/min depending on size and pitch.*



## Leistungsdaten Performance data

M0 TR14x4																															
n [1/min]	Hubgeschw. lifting speed [m/min]		F=2,5 [kN]				F=2 [kN]				F=1,5 [kN]				F=1 [kN]				F=0,75 [kN]				F=0,5 [kN]				F=0,25 [kN]				
			4:1		16:1		4:1		16:1		4:1		16:1		4:1		16:1		4:1		16:1		4:1		16:1		4:1		16:1		
	H	L	Nm	kW	Nm	kW	Nm	kW	Nm	kW	Nm	kW	Nm	kW	Nm	kW	Nm	kW	Nm	kW	Nm	kW	Nm	kW	Nm	kW	Nm	kW	Nm	kW	
1500	1,5	0,375	1,2	0,18	0,4	0,1	0,9	0,15	0,3	0,1	0,7	0,1	0,2	0,1	0,5	0,1	0,2	0,1	0,4	0,1	0,1	0,1	0,2	0,1	0,1	0,1	0,1	0,1	0,1	0	0,1
1000	1	0,25	1,2	0,12	0,4	0,1	0,9	0,1	0,3	0,1	0,7	0,1	0,2	0,1	0,5	0,1	0,2	0,1	0,4	0,1	0,1	0,1	0,2	0,1	0,1	0,1	0,1	0,1	0,1	0	0,1
750	0,75	0,188	1,2	0,1	0,4	0,1	0,9	0,1	0,3	0,1	0,7	0,1	0,2	0,1	0,5	0,1	0,2	0,1	0,4	0,1	0,1	0,1	0,2	0,1	0,1	0,1	0,1	0,1	0,1	0	0,1
600	0,6	0,15	1,2	0,1	0,4	0,1	0,9	0,1	0,3	0,1	0,7	0,1	0,2	0,1	0,5	0,1	0,2	0,1	0,4	0,1	0,1	0,1	0,2	0,1	0,1	0,1	0,1	0,1	0,1	0	0,1
500	0,5	0,125	1,2	0,1	0,4	0,1	0,9	0,1	0,3	0,1	0,7	0,1	0,2	0,1	0,5	0,1	0,2	0,1	0,4	0,1	0,1	0,1	0,2	0,1	0,1	0,1	0,1	0,1	0,1	0	0,1
300	0,3	0,075	1,2	0,1	0,4	0,1	0,9	0,1	0,3	0,1	0,7	0,1	0,2	0,1	0,5	0,1	0,2	0,1	0,4	0,1	0,1	0,1	0,2	0,1	0,1	0,1	0,1	0,1	0,1	0	0,1
100	0,1	0,025	1,2	0,1	0,4	0,1	0,9	0,1	0,3	0,1	0,7	0,1	0,2	0,1	0,5	0,1	0,2	0,1	0,4	0,1	0,1	0,1	0,2	0,1	0,1	0,1	0,1	0,1	0,1	0	0,1
50	0,05	0,013	1,2	0,1	0,4	0,1	0,9	0,1	0,3	0,1	0,7	0,1	0,2	0,1	0,5	0,1	0,2	0,1	0,4	0,1	0,1	0,1	0,2	0,1	0,1	0,1	0,1	0,1	0,1	0	0,1

M1 TR18x4																														
n [1/min]	Hubgeschw. lifting speed [m/min]		F=5 [kN]				F=4 [kN]				F=3 [kN]				F=2,5 [kN]				F=2 [kN]				F=1,5 [kN]				F=1 [kN]			
			4:1		16:1		4:1		16:1		4:1		16:1		4:1		16:1		4:1		16:1		4:1		16:1		4:1		16:1	
	H	L	Nm	kW	Nm	kW	Nm	kW	Nm	kW	Nm	kW	Nm	kW	Nm	kW	Nm	kW	Nm	kW	Nm	kW	Nm	kW	Nm	kW	Nm	kW	Nm	kW
1500	1,5	0,375	2,7	0,42	0,9	0,1	2,1	0,33	0,7	0,1	1,6	0,25	0,5	0,1	1,3	0,21	0,4	0,1	1,1	0,2	0,3	0,1	0,8	0,1	0,3	0,1	0,5	0,1	0,2	0,1
1000	1	0,25	2,7	0,28	0,9	0,1	2,1	0,22	0,7	0,1	1,6	0,17	0,5	0,1	1,3	0,14	0,4	0,1	1,1	0,1	0,3	0,1	0,8	0,1	0,3	0,1	0,5	0,1	0,2	0,1
750	0,75	0,188	2,7	0,21	0,9	0,1	2,1	0,17	0,7	0,1	1,6	0,13	0,5	0,1	1,3	0,1	0,4	0,1	1,1	0,1	0,3	0,1	0,8	0,1	0,3	0,1	0,5	0,1	0,2	0,1
600	0,6	0,15	2,7	0,17	0,9	0,1	2,1	0,13	0,7	0,1	1,6	0,1	0,5	0,1	1,3	0,1	0,4	0,1	1,1	0,1	0,3	0,1	0,8	0,1	0,3	0,1	0,5	0,1	0,2	0,1
500	0,5	0,125	2,7	0,14	0,9	0,1	2,1	0,1	0,7	0,1	1,6	0,1	0,5	0,1	1,3	0,1	0,4	0,1	1,1	0,1	0,3	0,1	0,8	0,1	0,3	0,1	0,5	0,1	0,2	0,1
300	0,3	0,075	2,7	0,1	0,9	0,1	2,1	0,1	0,7	0,1	1,6	0,1	0,5	0,1	1,3	0,1	0,4	0,1	1,1	0,1	0,3	0,1	0,8	0,1	0,3	0,1	0,5	0,1	0,2	0,1
100	0,1	0,025	2,7	0,1	0,9	0,1	2,1	0,1	0,7	0,1	1,6	0,1	0,5	0,1	1,3	0,1	0,4	0,1	1,1	0,1	0,3	0,1	0,8	0,1	0,3	0,1	0,5	0,1	0,2	0,1
50	0,05	0,013	2,7	0,1	0,9	0,1	2,1	0,1	0,7	0,1	1,6	0,1	0,5	0,1	1,3	0,1	0,4	0,1	1,1	0,1	0,3	0,1	0,8	0,1	0,3	0,1	0,5	0,1	0,2	0,1

M2 TR20x4																														
n [1/min]	Hubgeschw. lifting speed [m/min]		F=10 [kN]				F=8 [kN]				F=6 [kN]				F=4 [kN]				F=3 [kN]				F=2 [kN]				F=1 [kN]			
			4:1		16:1		4:1		16:1		4:1		16:1		4:1		16:1		4:1		16:1		4:1		16:1		4:1		16:1	
	H	L	Nm	kW	Nm	kW	Nm	kW	Nm	kW	Nm	kW	Nm	kW	Nm	kW	Nm	kW	Nm	kW	Nm	kW	Nm	kW	Nm	kW	Nm	kW	Nm	kW
1500	1,5	0,375	5,7	0,89	1,9	0,3	4,5	0,71	1,5	0,24	3,4	0,54	1,1	0,18	2,3	0,36	0,8	0,1	1,7	0,27	0,6	0,1	1,1	0,2	0,4	0,1	0,6	0,1	0,2	0,1
1000	1	0,25	5,7	0,6	1,9	0,2	4,5	0,48	1,5	0,16	3,4	0,36	1,1	0,12	2,3	0,24	0,8	0,1	1,7	0,18	0,6	0,1	1,1	0,1	0,4	0,1	0,6	0,1	0,2	0,1
750	0,75	0,188	5,7	0,45	1,9	0,15	4,5	0,36	1,5	0,12	3,4	0,27	1,1	0,1	2,3	0,18	0,8	0,1	1,7	0,13	0,6	0,1	1,1	0,1	0,4	0,1	0,6	0,1	0,2	0,1
600	0,6	0,15	5,7	0,36	1,9	0,12	4,5	0,29	1,5	0,1	3,4	0,21	1,1	0,1	2,3	0,14	0,8	0,1	1,7	0,1	0,6	0,1	1,1	0,1	0,4	0,1	0,6	0,1	0,2	0,1
500	0,5	0,125	5,7	0,3	1,9	0,1	4,5	0,24	1,5	0,1	3,4	0,18	1,1	0,1	2,3	0,12	0,8	0,1	1,7	0,1	0,6	0,1	1,1	0,1	0,4	0,1	0,6	0,1	0,2	0,1
300	0,3	0,075	5,7	0,18	1,9	0,1	4,5	0,14	1,5	0,1	3,4	0,11	1,1	0,1	2,3	0,1	0,8	0,1	1,7	0,1	0,6	0,1	1,1	0,1	0,4	0,1	0,6	0,1	0,2	0,1
100	0,1	0,025	5,7	0,1	1,9	0,1	4,5	0,1	1,5	0,1	3,4	0,1	1,1	0,1	2,3	0,1	0,8	0,1	1,7	0,1	0,6	0,1	1,1	0,1	0,4	0,1	0,6	0,1	0,2	0,1
50	0,05	0,013	5,7	0,1	1,9	0,1	4,5	0,1	1,5	0,1	3,4	0,1	1,1	0,1	2,3	0,1	0,8	0,1	1,7	0,1	0,6	0,1	1,1	0,1	0,4	0,1	0,6	0,1	0,2	0,1

M3 TR30x6																														
n [1/min]	Hubgeschw. lifting speed [m/min]		F=25 [kN]				F=20 [kN]				F=15 [kN]				F=10 [kN]				F=5 [kN]				F=2,5 [kN]				F=1 [kN]			
			6:1		24:1		6:1		24:1		6:1		24:1		6:1		24:1		6:1		24:1		6:1		24:1		6:1		24:1	
	H	L	Nm	kW	Nm	kW	Nm	kW	Nm	kW	Nm	kW	Nm	kW	Nm	kW	Nm	kW	Nm	kW	Nm	kW	Nm	kW	Nm	kW	Nm	kW	Nm	kW
1500	1,5	0,375	14,7	2,31	5,2	0,82	11,8	1,85	4,2	0,66	8,8	1,39	3,1	0,49	5,9	0,93	2,1	0,33	2,9	0,46	1	0,2	1,5	0,2	0,5	0,1	0,6	0,1	0,2	0,1
1000	1	0,25	14,7	1,54	5,2	0,55	11,8	1,23	4,2	0,44	8,8	0,93	3,1	0,33	5,9	0,62	2,1	0,22	2,9	0,31	1	0,1	1,5	0,2	0,5	0,1	0,6	0,1	0,2	0,1
750	0,75	0,188	14,7	1,16	5,2	0,41	11,8	0,93	4,2	0,33	8,8	0,69	3,1	0,25	5,9	0,46	2,1	0,16	2,9	0,23	1	0,1	1,5	0,1	0,5	0,1	0,6	0,1	0,2	0,1
600	0,6	0,15	14,7	0,93	5,2	0,33	11,8	0,74	4,2	0,26	8,8	0,56	3,1	0,2	5,9	0,37	2,1	0,13	2,9	0,19	1	0,1	1,5	0,1	0,5	0,1	0,6	0,1	0,2	0,1
500	0,5	0,125	14,7	0,77	5,2	0,27	11,8	0,62	4,2	0,22	8,8	0,46	3,1	0,16	5,9	0,31	2,1	0,11	2,9	0,15	1	0,1	1,5	0,1	0,5	0,1	0,6	0,1	0,2	0,1
300	0,3	0,075	14,7	0,46	5,2	0,16	11,8	0,37	4,2	0,13	8,8	0,28	3,1	0,1	5,9	0,19	2,1	0,1	2,9	0,1	1	0,1	1,5	0,1	0,5	0,1	0,6	0,1	0,2	0,1
100	0,1	0,025	14,7	0,15	5,2	0,1	11,8	0,12	4,2	0,1	8,8	0,1	3,1	0,1	5,9	0,1	2,1	0,1	2,9	0,1	1	0,1	1,5	0,1	0,5	0,1	0,6	0,1	0,2	0,1
50	0,05	0,013	14,7	0,1	5,2	0,1	11,8	0,1	4,2	0,1	8,8	0,1	3,1	0,1	5,9	0,1	2,1	0,1	2,9	0,1	1	0,1	1,5	0,1	0,5	0,1	0,6	0,1	0,2	0,1

Hinweis: Werte sind gültig bei 20°C Umgebungstemperatur Note: Values are valid at an ambient temperature of 20°C.

Einschaltdauer *duty cycle* 10-20%



Einschaltdauer *duty cycle* < 10%



nur statisch zulässig *only permissible for static load*

# Spindelhubgetriebe M/J-Serie

## Screw Jacks M/J-Series

### Leistungsdaten

### Performance data

<b>M4 TR40x7</b>																														
n [1/min]	Hubgeschw. lifting speed [m/min]		F=50 [kN]				F=40 [kN]				F=30 [kN]				F=20 [kN]				F=10 [kN]				F=5 [kN]				F=2,5 [kN]			
			7:1		28:1		7:1		28:1		7:1		28:1		7:1		28:1		7:1		28:1		7:1		28:1		7:1		28:1	
	H	L	Nm	kW	Nm	kW	Nm	kW	Nm	kW	Nm	kW	Nm	kW	Nm	kW	Nm	kW	Nm	kW	Nm	kW	Nm	kW	Nm	kW	Nm	kW	Nm	kW
1500	1,5	0,375	31,8	5	11,1	1,7	25,5	4	8,8	1,4	19,1	3	6,6	1	12,7	2	4,4	0,7	6,4	1	2,2	0,3	3,2	0,5	1,1	0,2	1,6	0,3	0,6	0,1
1000	1	0,25	31,8	3,3	11,1	1,2	25,5	2,7	8,8	0,9	19,1	2	6,6	0,7	12,7	1,3	4,4	0,5	6,4	0,7	2,2	0,2	3,2	0,3	1,1	0,1	1,6	0,2	0,6	0,1
750	0,75	0,188	31,8	2,5	11,1	0,9	25,5	2	8,8	0,7	19,1	1,5	6,6	0,5	12,7	1	4,4	0,35	6,4	0,5	2,2	0,2	3,2	0,3	1,1	0,1	1,6	0,1	0,6	0,1
600	0,6	0,15	31,8	2	11,1	0,7	25,5	1,6	8,8	0,6	19,1	1,2	6,6	0,4	12,7	0,8	4,4	0,3	6,4	0,4	2,2	0,1	3,2	0,2	1,1	0,1	1,6	0,1	0,6	0,1
500	0,5	0,125	31,8	1,7	11,1	0,6	25,5	1,3	8,8	0,5	19,1	1	6,6	0,3	12,7	0,7	4,4	0,2	6,4	0,3	2,2	0,1	3,2	0,2	1,1	0,1	1,6	0,1	0,6	0,1
300	0,3	0,075	31,8	1	11,1	0,3	25,5	0,8	8,8	0,3	19,1	0,6	6,6	0,2	12,7	0,4	4,4	0,1	6,4	0,2	2,2	0,1	3,2	0,1	1,1	0,1	1,6	0,1	0,6	0,1
100	0,1	0,025	31,8	0,3	11,1	0,1	25,5	0,3	8,8	0,1	19,1	0,2	6,6	0,1	12,7	0,1	4,4	0,1	6,4	0,1	2,2	0,1	3,2	0,1	1,1	0,1	1,6	0,1	0,6	0,1
50	0,05	0,013	31,8	0,2	11,1	0,1	25,5	0,1	8,8	0,1	19,1	0,1	6,6	0,1	12,7	0,1	4,4	0,1	6,4	0,1	2,2	0,1	3,2	0,1	1,1	0,1	1,6	0,1	0,6	0,1

<b>M5 TR55x9</b>																														
n [1/min]	Hubgeschw. lifting speed [m/min]		F=100 [kN]				F=80 [kN]				F=60 [kN]				F=40 [kN]				F=20 [kN]				F=10 [kN]				F=5 [kN]			
			9:1		36:1		9:1		36:1		9:1		36:1		9:1		36:1		9:1		36:1		9:1		36:1		9:1		36:1	
	H	L	Nm	kW	Nm	kW	Nm	kW	Nm	kW	Nm	kW	Nm	kW	Nm	kW	Nm	kW	Nm	kW	Nm	kW	Nm	kW	Nm	kW	Nm	kW	Nm	kW
1500	1,5	0,375	67,2	10,5	21,5	3,4	53,9	8,5	17,3	2,7	40,6	6,4	13,1	2,1	27,4	4,3	8,9	1,4	14,1	2,2	4,7	0,7	7,5	1,2	2,6	0,4	4,2	0,7	1,6	0,2
1000	1	0,25	67,2	7,0	21,5	2,2	53,9	5,6	17,3	1,8	40,6	4,3	13,1	1,4	27,4	2,9	8,9	0,9	14,1	1,5	4,7	0,5	7,5	0,8	2,6	0,3	4,2	0,4	1,6	0,2
750	0,75	0,188	67,2	5,3	21,5	1,7	53,9	4,2	17,3	1,4	40,6	3,2	13,1	1,0	27,4	2,1	8,9	0,7	14,1	1,1	4,7	0,4	7,5	0,6	2,6	0,2	4,2	0,3	1,6	0,1
600	0,6	0,15	67,2	4,2	21,5	1,3	53,9	3,4	17,3	1,1	40,6	2,6	13,1	0,8	27,4	1,7	8,9	0,6	14,1	0,9	4,7	0,3	7,5	0,5	2,6	0,2	4,2	0,3	1,6	0,1
500	0,5	0,125	67,2	3,5	21,5	1,1	53,9	2,8	17,3	0,9	40,6	2,1	13,1	0,7	27,4	1,4	8,9	0,5	14,1	0,7	4,7	0,2	7,5	0,4	2,6	0,1	4,2	0,2	1,6	0,1
300	0,3	0,075	67,2	2,1	21,5	0,7	53,9	1,7	17,3	0,5	40,6	1,3	13,1	0,4	27,4	0,9	8,9	0,3	14,1	0,4	4,7	0,1	7,5	0,2	2,6	0,1	4,2	0,1	1,6	0,1
100	0,1	0,025	67,2	0,7	21,5	0,2	53,9	0,6	17,3	0,2	40,6	0,4	13,1	0,1	27,4	0,3	8,9	0,1	14,1	0,1	4,7	0,1	7,5	0,1	2,6	0,1	4,2	0,1	1,6	0,1
50	0,05	0,013	67,2	0,4	21,5	0,1	53,9	0,3	17,3	0,1	40,6	0,2	13,1	0,1	27,4	0,1	8,9	0,1	14,1	0,1	4,7	0,1	7,5	0,1	2,6	0,1	4,2	0,1	1,6	0,1

<b>J1 TR60x9</b>																														
n [1/min]	Hubgeschw. lifting speed [m/min]		F=150 [kN]				F=100 [kN]				F=80 [kN]				F=60 [kN]				F=40 [kN]				F=20 [kN]				F=10 [kN]			
			9:1		36:1		9:1		36:1		9:1		36:1		9:1		36:1		9:1		36:1		9:1		36:1		9:1		36:1	
	H	L	Nm	kW	Nm	kW	Nm	kW	Nm	kW	Nm	kW	Nm	kW	Nm	kW	Nm	kW	Nm	kW	Nm	kW	Nm	kW	Nm	kW	Nm	kW	Nm	kW
1500	1,5	0,375	125,7	19,7	42,6	6,7	83,8	13,2	28,4	4,5	67	10,5	22,7	3,6	50,3	7,9	17,1	2,7	33,5	5,3	11,4	1,8	16,8	2,6	5,7	0,9	8,4	1,3	2,8	0,4
1000	1	0,25	125,7	13,2	42,6	4,5	83,8	8,8	28,4	3	67	7	22,7	2,4	50,3	5,3	17,1	1,8	33,5	3,5	11,4	1,2	16,8	1,8	5,7	0,6	8,4	0,9	2,8	0,3
750	0,75	0,188	125,7	9,9	42,6	3,3	83,8	6,6	28,4	2,2	67	5,3	22,7	1,8	50,3	3,9	17,1	1,3	33,5	2,6	11,4	0,9	16,8	1,3	5,7	0,4	8,4	0,7	2,8	0,2
600	0,6	0,15	125,7	7,9	42,6	2,7	83,8	5,3	28,4	1,8	67	4,2	22,7	1,4	50,3	3,2	17,1	1,1	33,5	2,1	11,4	0,7	16,8	1,1	5,7	0,4	8,4	0,5	2,8	0,2
500	0,5	0,125	125,7	6,6	42,6	2,2	83,8	4,4	28,4	1,5	67	3,5	22,7	1,2	50,3	2,6	17,1	0,9	33,5	1,8	11,4	0,6	16,8	0,9	5,7	0,3	8,4	0,4	2,8	0,1
300	0,3	0,075	125,7	3,9	42,6	1,3	83,8	2,6	28,4	0,9	67	2,1	22,7	0,7	50,3	1,6	17,1	0,5	33,5	1,1	11,4	0,4	16,8	0,5	5,7	0,2	8,4	0,3	2,8	0,1
100	0,1	0,025	125,7	1,3	42,6	0,4	83,8	0,9	28,4	0,3	67	0,7	22,7	0,2	50,3	0,5	17,1	0,2	33,5	0,4	11,4	0,1	16,8	0,2	5,7	0,1	8,4	0,1	2,8	0,1
50	0,05	0,013	125,7	0,7	42,6	0,2	83,8	0,4	28,4	0,1	67	0,4	22,7	0,1	50,3	0,3	17,1	0,1	33,5	0,2	11,4	0,1	16,8	0,1	5,7	0,1	8,4	0,1	2,8	0,1

<b>J2 TR70x10</b>																														
n [1/min]	Hubgeschw. lifting speed [m/min]		F=200 [kN]				F=150 [kN]				F=100 [kN]				F=80 [kN]				F=60 [kN]				F=40 [kN]				F=20 [kN]			
			10:1		40:1		10:1		40:1		10:1		40:1		10:1		40:1		10:1		40:1		10:1		40:1		10:1		40:1	
	H	L	Nm	kW	Nm	kW	Nm	kW	Nm	kW	Nm	kW	Nm	kW	Nm	kW	Nm	kW	Nm	kW	Nm	kW	Nm	kW	Nm	kW	Nm	kW	Nm	kW
1500	1,5	0,375	146,0	22,9	47,7	7,5	109,8	17,2	36,0	5,7	73,6	11,6	24,3	3,8	59,2	9,3	19,6	3,1	44,7	7,0	15,0	2,4	30,2	4,7	10,3	1,6	15,7	2,5	5,6	0,9
1000	1	0,25	146,0	15,3	47,7	5,0	109,8	11,5	36,0	3,8	73,6	7,7	24,3	2,5	59,2	6,2	19,6	2,1	44,7	4,7	15,0	1,6	30,2	3,2	10,3	1,1	15,7	1,6	5,6	0,6
750	0,75	0,188	146,0	11,5	47,7	3,7	109,8	8,6	36,0	2,8	73,6	5,8	24,3	1,9	59,2	4,6	19,6	1,5	44,7	3,5	15,0	1,2	30,2	2,4	10,3	0,8	15,7	1,2	5,6	0,4
600	0,6	0,15	146,0	9,2	47,7	3,0	109,8	6,9	36,0	2,3	73,6	4,6	24,3	1,5	59,2	3,7	19,6	1,2	44,7	2,8	15,0	0,9	30,2	1,9	10,3	0,6	15,7	1,0	5,6	0,4
500	0,5	0,125	146,0	7,6	47,7	2,5	109,8	5,7	36,0	1,9	73,6	3,9	24,3	1,3	59,2	3,1	19,6	1,0	44,7	2,3	15,0	0,8	30,2	1,6	10,3	0,5	15,7	0,8	5,6	0,3
300	0,3	0,075	146,0	4,6	47,7	1,5	109,8	3,4	36,0	1,1	73,6	2,3	24,3	0,8	59,2	1,9	19,6	0,6	44,7	1,4	15,0	0,5	30,2	0,9	10,3	0,3	15,7	0,5	5,6	0,1
100	0,1	0,025	146,0	1,5	47,7	0,5	109,8	1,1	36,0	0,4	73,6	0,8	24,3	0,3	59,2	0,6	19,6	0,2	44,7	0,5	15,0	0,1	30,2	0,3	10,3	0,1	15,7	0,2	5,6	0,1
50	0,05	0,013	146,0	0,8	47,7	0,2	109,8	0,6	36,0	0,2	73,6	0,4	24,3	0,1	59,2	0,3	19,6	0,1	44,7	0,2	15,0	0,1	30,2	0,1	10,3	0,1	15,7	0,1	5,6	0,1

Hinweis: Werte sind gültig bei 20°C Umgebungstemperatur Note: Values are valid at an ambient temperature of 20°C.

Einschaltdauer duty cycle 10-20%



**Leistungsdaten**

**Performance data**

<b>J3 TR80x10</b>																														
n [1/min]	Hubgeschw. lifting speed [m/min]		F=250 [kN]				F=200 [kN]				F=150 [kN]				F=100 [kN]				F=80 [kN]				F=60 [kN]				F=40 [kN]			
	H	L	10:1		40:1		10:1		40:1		10:1		40:1		10:1		40:1		10:1		40:1		10:1		40:1		10:1		40:1	
			Nm	kW	Nm	kW	Nm	kW	Nm	kW	Nm	kW	Nm	kW	Nm	kW	Nm	kW	Nm	kW	Nm	kW	Nm	kW	Nm	kW	Nm	kW	Nm	kW
1500	1,5	0,375	209,4	32,9	71,1	11,2	167,5	26,3	56,8	8,9	125,7	19,7	42,6	6,7	83,8	13,2	28,4	4,5	67	10,5	22,7	3,6	50,3	7,9	17,1	2,7	33,5	5,3	11,4	1,8
1000	1	0,25	209,4	21,9	71,1	7,4	167,5	17,5	56,8	6	125,7	13,2	42,6	4,5	83,8	8,8	28,4	3	67	7	22,7	2,4	50,3	5,3	17,1	1,8	33,5	3,5	11,4	1,2
750	0,75	0,188	209,4	16,4	71,1	5,6	167,5	13,2	56,8	4,5	125,7	9,9	42,6	3,3	83,8	6,6	28,4	2,2	67	5,3	22,7	1,8	50,3	3,9	17,1	1,3	33,5	2,6	11,4	0,9
600	0,6	0,15	209,4	13,2	71,1	4,5	167,5	10,5	56,8	3,6	125,7	7,9	42,6	2,7	83,8	5,3	28,4	1,8	67	4,2	22,7	1,4	50,3	3,2	17,1	1,1	33,5	2,1	11,4	0,7
500	0,5	0,125	209,4	11	71,1	3,7	167,5	8,8	56,8	3	125,7	6,6	42,6	2,2	83,8	4,4	28,4	1,5	67	3,5	22,7	1,2	50,3	2,6	17,1	0,9	33,5	1,8	11,4	0,6
300	0,3	0,075	209,4	6,6	71,1	2,2	167,5	5,3	56,8	1,8	125,7	3,9	42,6	1,3	83,8	2,6	28,4	0,9	67	2,1	22,7	0,7	50,3	1,6	17,1	0,5	33,5	1,1	11,4	0,4
100	0,1	0,025	209,4	2,2	71,1	0,7	167,5	1,8	56,8	0,6	125,7	1,3	42,6	0,4	83,8	0,9	28,4	0,3	67	0,7	22,7	0,2	50,3	0,5	17,1	0,2	33,5	0,4	11,4	0,1
50	0,05	0,013	209,4	1,1	71,1	0,4	167,5	0,9	56,8	0,3	125,7	0,7	42,6	0,2	83,8	0,4	28,4	0,1	67	0,4	22,7	0,1	50,3	0,3	17,1	0,1	33,5	0,2	11,4	0,1

<b>J4 TR100x10</b>																														
n [1/min]	Hubgeschw. lifting speed [m/min]		F=350 [kN]				F=300 [kN]				F=250 [kN]				F=200 [kN]				F=150 [kN]				F=100 [kN]				F=50 [kN]			
	H	L	10:1		40:1		10:1		40:1		10:1		40:1		10:1		40:1		10:1		40:1		10:1		40:1		10:1		40:1	
			Nm	kW	Nm	kW	Nm	kW	Nm	kW	Nm	kW	Nm	kW	Nm	kW	Nm	kW	Nm	kW	Nm	kW	Nm	kW	Nm	kW	Nm	kW	Nm	kW
1500	1,5	0,375	371,4	58,3	126,6	19,9	318,3	50	108,5	17	265,3	41,7	90,4	14,2	212,2	33,3	72,3	11,4	159,2	25	54,3	8,5	106,1	16,7	36,2	5,7	53,1	8,3	18,1	2,8
1000	1	0,25	371,4	38,9	126,6	13,3	318,3	33,3	108,5	11,4	265,3	27,8	90,4	9,5	212,2	22,2	72,3	7,6	159,2	16,7	54,3	5,7	106,1	11,1	36,2	3,8	53,1	5,6	18,1	1,9
750	0,75	0,188	371,4	29,2	126,6	9,9	318,3	25	108,5	8,5	265,3	20,8	90,4	7,1	212,2	16,7	72,3	5,7	159,2	12,5	54,3	4,3	106,1	8,3	36,2	2,8	53,1	4,2	18,1	1,4
600	0,6	0,15	371,4	23,3	126,6	8	318,3	20	108,5	6,8	265,3	16,7	90,4	5,7	212,2	13,3	72,3	4,5	159,2	10	54,3	3,4	106,1	6,7	36,2	2,3	53,1	3,3	18,1	1,1
500	0,5	0,125	371,4	19,4	126,6	6,6	318,3	16,7	108,5	5,7	265,3	13,9	90,4	4,7	212,2	11,1	72,3	3,8	159,2	8,3	54,3	2,8	106,1	5,6	36,2	1,9	53,1	2,8	18,1	0,9
300	0,3	0,075	371,4	11,7	126,6	4	318,3	10	108,5	3,4	265,3	8,3	90,4	2,8	212,2	6,7	72,3	2,3	159,2	5	54,3	1,7	106,1	3,3	36,2	1,1	53,1	1,7	18,1	0,6
100	0,1	0,025	371,4	3,9	126,6	1,3	318,3	3,3	108,5	1,1	265,3	2,8	90,4	0,9	212,2	2,2	72,3	0,8	159,2	1,7	54,3	0,6	106,1	1,1	36,2	0,4	53,1	0,6	18,1	0,2
50	0,05	0,013	371,4	1,9	126,6	0,7	318,3	1,7	108,5	0,6	265,3	1,4	90,4	0,5	212,2	1,1	72,3	0,4	159,2	0,8	54,3	0,3	106,1	0,6	36,2	0,2	53,1	0,3	18,1	0,1

<b>J5 TR120x14</b>																														
n [1/min]	Hubgeschw. lifting speed [m/min]		F=500 [kN]				F=400 [kN]				F=300 [kN]				F=200 [kN]				F=150 [kN]				F=100 [kN]				F=50 [kN]			
	H	L	14:1		56:1		14:1		56:1		14:1		56:1		14:1		56:1		14:1		56:1		14:1		56:1		14:1		56:1	
			Nm	kW	Nm	kW	Nm	kW	Nm	kW	Nm	kW	Nm	kW	Nm	kW	Nm	kW	Nm	kW	Nm	kW	Nm	kW	Nm	kW	Nm	kW	Nm	kW
1000	1	0,25	531	55,6	181	18,9	424	44,4	145	15,2	318	33,3	108	11,4	212	22,2	72	7,6	159	16,7	54	5,7	106	11,1	36	3,8	53	5,6	18	1,9
750	0,75	0,188	531	41,7	181	14,2	424	33,3	145	11,4	318	25	108	8,5	212	16,7	72	5,7	159	12,5	54	4,3	106	8,3	36	2,8	53	4,2	18	1,4
600	0,6	0,15	531	33,3	181	11,4	424	26,7	145	9,1	318	20	108	6,8	212	13,3	72	4,5	159	10	54	3,4	106	6,7	36	2,3	53	3,3	18	1,1
500	0,5	0,125	531	27,8	181	9,5	424	22,2	145	7,6	318	16,7	108	5,7	212	11,1	72	3,8	159	8,3	54	2,8	106	5,6	36	1,9	53	2,8	18	0,9
300	0,3	0,075	531	16,7	181	5,7	424	13,3	145	4,5	318	10	108	3,4	212	6,7	72	2,3	159	5	54	1,7	106	3,3	36	1,1	53	1,7	18	0,6
100	0,1	0,025	531	5,6	181	1,9	424	4,4	145	1,5	318	3,3	108	1,1	212	2,2	72	0,8	159	1,7	54	0,6	106	1,1	36	0,4	53	0,6	18	0,2
50	0,05	0,013	531	2,8	181	0,9	424	2,2	145	0,8	318	1,7	108	0,6	212	1,1	72	0,4	159	0,8	54	0,3	106	0,6	36	0,2	53	0,3	18	0,1

Hinweis: Werte sind gültig bei 20° Umgebungstemperatur Note: Values are valid at 20° ambient temperature

Einschaltdauer *duty cycle* 10-20%



Einschaltdauer *duty cycle* < 10%



nur statisch zulässig *only permissible for static load*



# Spindelhubgetriebe M/J-Serie

## Screw Jacks M/J-Series

### Übersicht Gewindemuttern für Bestellcode

#### Overview threaded nuts for order code

Design	Code für Ausrichtung <i>Direction</i>	Beschreibung <i>description</i>	Standard code
	<b>EFN</b>	Trapezgewindemutter nach NEFF Norm (Flansch zeigt zum Getriebe) <i>trapezoidal nut according to Neff standard (flange in direction of housing)</i>	<b>EFM</b>
	<b>NEF</b>	Trapezgewindemutter nach NEFF Norm (Flansch zeigt zum Spindelende) <i>trapezoidal nut according to Neff standard (flange in direction of screw end)</i>	
	<b>EKN</b>	Einbaufertige Kunststoffmutter nach NEFF Norm (Flansch zeigt zum Getriebe) <i>ready-to-install plastic nut according to NEFF standard (flange in direction of housing)</i>	<b>EKM</b>
	<b>NEK</b>	Einbaufertige Kunststoffmutter nach NEFF Norm (Flansch zeigt zum Spindelende) <i>ready-to-install plastic nut according to NEFF standard (flange in direction of screw end)</i>	
	<b>SZ1</b>	Fangmutter zentrierseitig nach NEFF Norm (Flansch zeigt zum Getriebe) <i>safety nut on the centric side according to NEFF standard (flange in direction of housing)</i>	<b>SZ1</b>
	<b>1SZ</b>	Fangmutter zentrierseitig nach NEFF-Norm (Flansch zeigt zum Spindelende) <i>safety nut on the centric side according to NEFF standard (flange in direction of screw end)</i>	
	<b>SF1</b>	Fangmutter flanschseitig nach NEFF-Norm (Flansch zeigt zum Getriebe) <i>safety nut on the flange side according to NEFF standard (flange in direction of housing)</i>	<b>SF1</b>
	<b>1SF</b>	Fangmutter flanschseitig nach NEFF Norm (Flansch zeigt zum Spindelende) <i>safety nut on the flange side according to NEFF standard (flange in direction of screw end)</i>	
	<b>LMS</b>	Laufmutter zylindrisch mit Schwenkzapfen nach NEFF Norm <i>travelling nut with trunnion according to NEFF standard</i>	<b>LMS</b>
	<b>LFN</b>	Laufmutter mit Schlüsselfläche nach NEFF Norm (Flansch zeigt zum Getriebe) <i>travelling nut with spanner flat according to NEFF standard (flange in direction of housing)</i>	<b>LSF</b>
	<b>NLF</b>	Laufmutter mit Schlüsselfläche nach NEFF Norm (Flansch zeigt zum Spindelende) <i>travelling nut with spanner flat according to NEFF standard (flange in direction of screw end)</i>	
	<b>SMZ</b>	Gewindemutter nach Zeichnung oder Definition aus konstruktiven Ausführungen <i>nut according to drawing or constructive designs</i>	<b>SMZ</b>
<b>Kugelgewindemuttern <i>Ball nuts</i></b>			
	<b>FMD</b>	Kugelgewindeflanschmutter DIN Norm (Flansch zeigt zum Getriebe) <i>flanged ball nut according to DIN standard (flange in direction of housing)</i>	<b>KGF-D</b>
	<b>DFM</b>	Kugelgewindeflanschmutter DIN Norm (Flansch zeigt zum Spindelende) <i>flanged ball nut according to DIN standard (flange in direction of screw end)</i>	
	<b>FMN</b>	Kugelgewindeflanschmutter NEFF Norm (Flansch zeigt zum Getriebe) <i>flanged ball nut according to NEFF norm (flange in direction of housing)</i>	<b>KGF-N</b>
	<b>NFM</b>	Kugelgewindeflanschmutter NEFF Norm (Flansch zeigt zum Spindelende) <i>flanged ball nut according to NEFF standard (flange in direction of screw end)</i>	
	<b>ZMD</b>	Kugelgewindezylindermutter DIN Norm (Schmierbohrung zeigt zum Getriebe) <i>cylindrical ball nut according to DIN standard (lubrication bore direction to housing)</i>	<b>KGM-D</b>
	<b>DZM</b>	Kugelgewindezylindermutter DIN Norm (Schmierbohrung zeigt zum Spindelende) <i>cylindrical ball nut according to DIN standard (lubrication bore in direction of screw end)</i>	
	<b>ZMN</b>	Kugelgewindezylindermutter NEFF Norm (Schmierbohrung zeigt zum Getriebe) <i>cylindrical ball nut according to NEFF standard (lubrication bore in direction of housing)</i>	<b>KGM-N</b>
	<b>NZM</b>	Kugelgewindezylindermutter NEFF Norm (Schmierbohrung zeigt zum Spindelende) <i>cylindrical ball nut according to NEFF standard (lubrication bore in direction of screw end)</i>	
	<b>EMN</b>	Kugelgewindemutter mit Einschraubgewinde (Gewinde zeigt zum Getriebe) <i>ball nut with screw-in thread (screw in direction of housing)</i>	<b>KGM-E</b>
	<b>NEM</b>	Kugelgewindemutter mit Einschraubgewinde (Gewinde zeigt zum Spindelende) <i>ball nut with screw-in thread (screw in direction of screw end)</i>	
	<b>FZD</b>	Muttereinheit Fl./Zyl. DIN Norm vorgespannt (Flansch zeigt zum Getriebe) <i>nut unit flanged/cylindrical DIN standard preloaded (flange in direction of housing)</i>	<b>FZD</b>
	<b>DFZ</b>	Muttereinheit Fl./Zyl. DIN Norm vorgespannt (Flansch zeigt zum Spindelende) <i>nut unit flanged/cylindrical DIN standard preloaded (flange in direction of screw end)</i>	
	<b>FZN</b>	Muttereinheit Fl./Zyl. NEFF Norm vorgespannt (Flansch zeigt zum Getriebe) <i>nut unit flanged/cylindrical NEFF standard preloaded (flange in direction of housing)</i>	<b>FZN</b>
	<b>NFZ</b>	Muttereinheit Fl./Zyl. NEFF-Norm vorgespannt (Flansch zeigt zum Spindelende) <i>nut unit flanged/cylindrical NEFF standard preloaded (flange in direction of screw end)</i>	

Tabelle: Übersicht Gewindemuttern Table: Overview Threaded Nuts

### Bestellcode Spindelhubgetriebe M/J-Serie

#### Order code Screw Jacks M/J-Series

1	-	2	-	3	-	4	-	5	-	6	-	7	-	8	-	9	-	10	-	11	-	12
---	---	---	---	---	---	---	---	---	---	---	---	---	---	---	---	---	---	----	---	----	---	----

Nr. No.	Bezeichnung Designation	Code	Beschreibung Description
1	Baugröße size	<b>M1, M2, J1, J2...</b>	z.B. M2 Spindelhubgetriebe e.g. Screw Jack M2
2	Bauart design	<b>N</b>	hebende Spindel lifting screw
		<b>VP</b>	hebende Spindel, verdrehgesichert durch Passfeder lifting screw, anti-turn device by feather key
		<b>VK</b>	hebende Spindel, verdrehgesichert durch Vierkantschutzrohr lifting screw, anti-turn device by square tube
		<b>R</b>	drehende Spindel rotating screw
3	Übersetzung transmission ratio	<b>z.B. e.g. 4</b>	schnelle oder langsame Übersetzung hier am Beispiel 4:1 von M0, M1 oder M2 fast transmission ratio or slow transmission ratio example 4:1 from MH1 or MH2
4	Spindelart type of screw	<b>T, K</b>	T= Trapezgewindetrieb trapezoidal screw drive, K= Kugelgewindetrieb ball screw drive
5	Spindelabmessung screw dimension		z.B. e.g. 2005=20 mm Durchmesser diameter, 5 mm Steigung pitch
6	Hub in [mm] stroke in [mm]		Maßangabe der Hublänge specification of the stroke length
7	Spindelverlängerung VL in [mm] bei Version N/VK/VP screw extension VL in [mm] for N/VK/VP		Spindelverlängerung VL, Gewindelänge GL z.B. aufgrund Faltenbalg, Einbausituation oder der Berechnung aus den Produktzeichnungen. Gerne können Sie sich hierfür an unser Sales-Team wenden. Screw extension VL, thread length GL e.g. due to bellows, installation situation or the calculation from the product drawings. You are welcome to contact our sales team for this value.
	Gewindelänge GL in [mm] bei Version R available thread length GL in [mm] for design R		
8	Typ Spindelende screw end oder or Anbauteile BP/GA/GK/HG nicht für Bauart R verfügbar attaching parts BP/GA/GK/HG not available for design R	<b>M</b>	metrischer Gewindezapfen M (Standard bei N/VP/VK) metric threaded stem M (standard for N/VP/VK)
		<b>Z</b>	Zentrierzapfen (Standardversion R) centric pin (standard for version R)
		<b>A</b>	Ende mit Fase end with chamfer
		<b>Kxxxx</b>	Kundenanforderung mit Längenangabe (entsprechend Angaben oder Zeichnung) customer demands with length specification (according to specifications, drawing)
		<b>FLP</b>	mit Flanschlagerplatte FLP (Nur für Bauart R) mounted with flange bearing FLG (only for version R)
		<b>BP</b>	mit Befestigungsplatte BP montiert mounted with mounting plate BP
		<b>GA</b>	mit Gelenkauge GA montiert mounted with rod end GA
		<b>GK</b>	mit Gabelkopf GK montiert mounted with fork end GK
9	Muttertyp für Bauart R nut type for design R	<b>z.b. e.g. EFN</b>	Trapezgewindemutter nach Neff Norm (Flansch zeigt zum Getriebe) trapezoidal nut according to NEFF standard (flange in the direction of the housing) für weitere Muttertypen: Siehe Übersicht Trapezgewindemuttern please see section "Overview Trapezoidal nuts" for more selection
		<b>z.b. e.g. FMD</b>	Kugelgewindeflanschmutter DIN Norm (Flansch zeigt zum Getriebe) flanged nut according to DIN standard (flange in the direction of the housing) für weitere Muttertypen: Siehe Übersicht Kugelgewindemuttern please see section "Overview Ball nuts" for more selection
	Ausdrehsicherung für Bauart N, VK und VP stop collar for versions N, VK and VP	<b>0</b>	ohne none
10	Spindelabdeckung screw cover	<b>AS / VS</b>	AS = mit Ausdrehsicherung (Standard bei KGT), mit Verdrehsicherung VS (Standard bei VK) AS = with anti-rotation device (standard for KGT), with anti-rotation device VS (standard for VK)
		<b>0</b>	ohne none
		<b>FB</b>	mit Scheiben-Faltenbalg aus Thermoplast, Bei Bauart R standardmäßig mit 2 Faltenbälgen with disc-bellows made of thermoplastic, standard for type R with 2 bellows
11	Wellenende shaft end	<b>SF</b>	mit Spiralfeder aus gebläutem Federstahl, Bei Bauart R standardmäßig mit 2 Spiralfedern with spiral spring made of blued spring steel, standard for type R with 2 spiral spring
		<b>0</b>	auf beiden Seiten A+B (Standard) on both sides A+B (standard)
		<b>A</b>	Wellenende auf Seite A shaft end side A
12	Sonderanforderungen special requirements	<b>B</b>	Wellenende auf Seite B shaft end side B
		<b>0</b>	ohne none
		<b>1,2,3,...</b>	entsprechend Beschreibung oder Zeichnung = 1; bei 2 identischen Produktcodes mit weiteren Sonderanforderungen ist es erforderlich, eine fortlaufende Nr. zu vergeben according to descriptions or drawings = 1; In case of 2 identical product codes with different special requirements, a consecutive no. has to be assigned



## Hochleistungsspindelhubgetriebe MH/JH-Serie

### High-performance Screw Jacks MH/JH-Series

Die Hochleistungsspindelhubgetriebe der Serie MH und JH überzeugen durch eine optimierte Schneckenverzahnung verbunden mit höheren Wirkungsgraden und längeren Einschalt Dauern. Durch die getrennte Getriebe- und Spindelschmierung kann die Serie MH und JH mit Drehzahlen von bis zu 3000 1/min betrieben werden. Die einsatzgehärtete und geschliffene Schneckenwelle garantiert maximale Drehmomente und hohe Dauerbruchfestigkeit.

Hochleistungsspindelhubgetriebe MH/JH-Serie:

- Das Programm umfasst 6 Baugrößen von 5-250 kN Hubkraft mit *stehender, verdrehgesicherter oder rotierender Spindel*.
- alle Spindelhubgetriebe serienmäßig mit Ölschmierung
- maximierter Wirkungsgrad durch optimiertes Hochleistungsschneckengetriebe
- lieferbar wahlweise mit Kugel- oder Trapezgewindetrieb
- durch die kubische Bauform in jeder Lage montierbar

*The high-performance worm gear screw jacks of the MH and JH series convince with optimised worm gearing combined with higher efficiencies and longer duty cycles. Due to the separate gear and screw lubrication, the MH and JH series can be operated at speeds of up to 3000 1/min. The case-hardened and ground worm shaft guarantees maximum torque and high fatigue strength.*

*High-performance worm gear screw jacks of the MH/JH series:*

- *The range includes 6 sizes from 5-250 kN lifting power with non-rotating, anti-turn or rotating screw.*
- *all worm gear screw jacks with oil lubrication as standard*
- *maximized efficiency due to optimised high-performance worm gear unit*
- *available with either ball screw drive or trapezoidal screw drive*
- *can be mounted in any position due to the cubic design*



1	<b>Konstruktionsbeispiele MH/JH Serie</b> <i>Construction examples MH/JH-Series</i>	118
2	<b>Allgemeine technische Daten MH/JH-Serie mit Trapezgewindespindel</b> <i>General technical data MH/JH-Series with trapezoidal screw</i>	119
3	<b>Allgemeine technische Daten MH/JH-Serie mit Kugelgewindespindel</b> <i>General technical data MH/JH-Series with ball screw</i>	121
4	<b>Bauart N, Hebende Spindel/Abmessungen</b> <i>Version N, lifting screw/dimensions</i>	123
5	<b>Bauart N/VK, erhöhter Lagerdeckel, Hebende Spindel/Abmessungen</b> <i>Type N/VK, raised bearing cover, lifting screw/dimensions</i>	124
6	<b>Bauart VK, Verdrehgesichert über Vierkantschutzrohr/Abmessungen</b> <i>Version VK, Anti-twist via protection tube/dimensions</i>	125
7	<b>Bauart R, rotierende Spindel/Abmessungen</b> <i>Version R, rotating screw/dimensions</i>	126
8	<b>Einschraubpositionen Entlüftungsventil nach Wahl der Einbaulage</b> <i>Positions for mounting vent valve as selected mounting position</i>	127
9	<b>Leistungsdaten MH1</b> <i>Performance data MH1</i>	130
10	<b>Leistungsdaten MH2</b> <i>Performance data MH2</i>	132
11	<b>Leistungsdaten MH3</b> <i>Performance data MH3</i>	134
12	<b>Leistungsdaten MH4</b> <i>Performance data MH4</i>	136
13	<b>Leistungsdaten MH5</b> <i>Performance data MH5</i>	138
14	<b>Leistungsdaten JH3</b> <i>Performance data JH3</i>	140
15	<b>Übersicht Gewindemuttern für Bestellcode</b> <i>Overview threaded nuts for order code</i>	142
16	<b>Bestellcode Spindelhubgetriebe MH/JH-Serie</b> <i>Order code Screw Jacks MH/JH-Series</i>	143



# Hochleistungsspindelhubgetriebe MH/JH-Serie

## High performance Screw Jacks MH/JH-Series

### Konstruktionsbeispiele MH/JH Serie

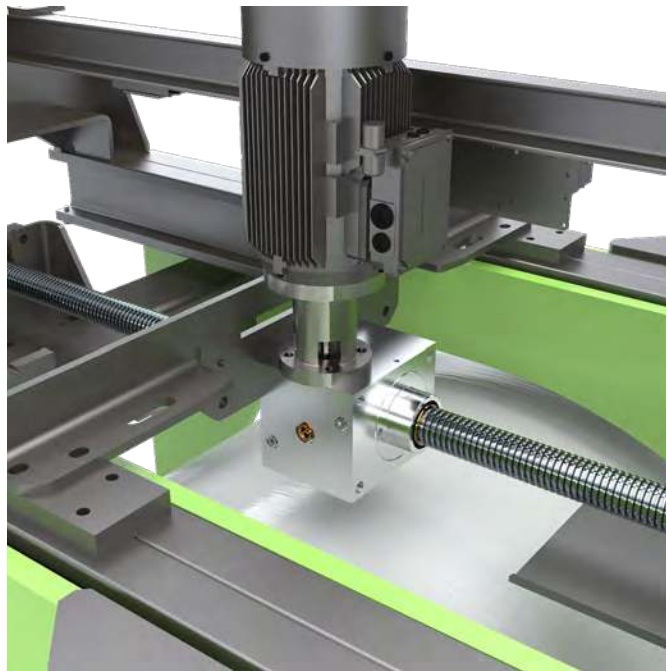
#### Construction examples MH/JH-Series

#### Papierrollenzange

##### Paper roll tong

In dieser Anlage sind 2 Trapezgewindespindeln TGS Tr55x9 RH/LH mit einem Hochleistungsspindelhubgetriebe MH5 verbunden. Gelagert werden die Spindeln durch spezielle Stehlagereinheiten. Der Antrieb des Getriebes erfolgt über einen Drehstrommotor. Durch 2 integrierte Trapezgewindemuttern TGM-EFM wird hier der Mechanismus der beiden Greifzangen zur Aufnahme der Papierrolle realisiert.

*In this system, 2 TGS Tr55x9 RH/LH trapezoidal screw jacks are connected to a high-performance MH5 screw jack. The screws are supported by special pillow block bearing units. The gearbox is driven by a three-phase motor. Two integrated trapezoidal threaded nuts TGM-EFM are used to realize the mechanism of the two grippers for holding the paper roll.*

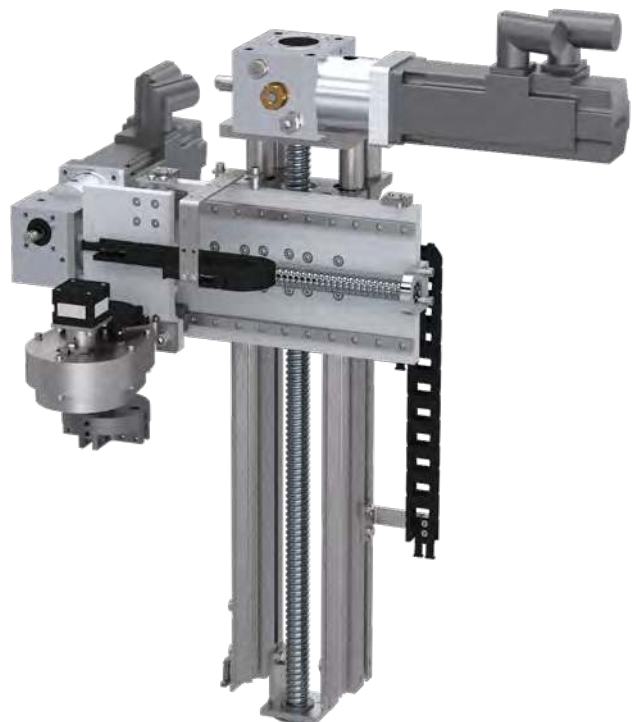


#### Linearportalroboter

##### Linear gantry robot

Durch das flexible Spindelhubgetriebe Baukasten-System lassen sich alle Baugrößen optimal auf die jeweilige Anforderung zuschneiden. 2 Hubgetriebe für die X und Z-Achse eines Linearportalroboters lösen ein breites Spektrum an Automationsaufgaben. Über standardisierte Schnittstellen können die Portale flexibel zusammengesetzt werden.

*The flexible modular Screw Jack system of the M/J-Series allows all sizes to be optimally tailored to the respective requirement. 2 Screw Jacks for the X and Z axis of a linear gantry robot solve a wide range of automation tasks. The gantries can be flexibly assembled via standardized interfaces.*





### Allgemeine technische Daten MH/JH-Serie mit Trapezgewindespindel

### General technical data MH/JH-Series with trapezoidal screw



Bauart N, hebende Spindel  
Type N, lifting screw



Bauart R, rotierende Spindel  
Type R, rotating screw



Bauart VK, verdrehgesichert über Vierkantschutzrohr  
Type VK, anti-twist via square protection tube

		MH1	MH2	MH3	MH4	MH5	JH3
max. Hubkraft [kN] <sup>1)</sup> max. lifting power [kN] <sup>1)</sup>		5	10	25	50	100	250
Durchmesser und Steigung [mm] diameter and pitch [mm]		18x4	20x4	30x6	40x7	55x9	80x10
Hub pro Umdrehung der Antriebswelle [mm] stroke per revolution of the drive shaft [mm]	Übers. transmission ratio H <sup>2)</sup>	1	1	1	1	1	1
	Übers. transmission ratio L <sup>2)</sup>	0,25	0,25	0,25	0,25	0,25	0,25
Übersetzung transmission ratio	Übers. transmission ratio H <sup>2)</sup>	4:1	4:1	6:1	7:1	9:1	10:1
	Übers. transmission ratio L <sup>2)</sup>	16:1	16:1	24:1	28:1	36:1	40:1
Gesamtwirkungsgrad [%] <sup>3)</sup> efficiency [%] <sup>3)</sup>	Übers. transmission ratio H <sup>2)</sup>	37	34	34	32	27	21
	Übers. transmission ratio L <sup>2)</sup>	32	30	29	28	24	16
Gewicht [kg] (ohne Hub) weight [kg] (without stroke)		1,2	2,1	6	17	32	57
Gewicht [kg pro 100 mm Hub] weight [kg per 100 mm stroke]		0,26	0,42	1,14	1,67	3,04	6,13
Leerlaufmoment [Nm] idling torque [Nm]	Übers. transmission ratio H <sup>2)</sup>	0,04	0,11	0,15	0,35	0,84	1,32
	Übers. transmission ratio L <sup>2)</sup>	0,03	0,10	0,12	0,25	0,51	0,97
Werkstoff Gehäuse housing material		G – AL			GGG – 40		
Getriebewirkungsgrad <sup>4)</sup> gearbox efficiency <sup>4)</sup>	Übers. transmission ratio H <sup>2)</sup>	0,83-0,86	0,82-0,87	0,81-0,86	0,84-0,87	0,74-0,8	0,63-0,78
	Übers. transmission ratio L <sup>2)</sup>	0,7-0,76	0,67-0,76	0,64-0,75	0,65-0,77	0,61-0,69	0,46-0,55
max. zul. Drehmoment an der Antriebswelle in (Nm) max. permissible torque at the drive shaft	Übers. transmission ratio H <sup>2)</sup>	9	23,3	38,4	78,6	162,1	268,4
	Übers. transmission ratio L <sup>2)</sup>	9	23,3	38,4	78,6	162,1	182,9

<sup>1)</sup> abhängig von Hubgeschwindigkeit, Einschaltdauer, etc. depending on lifting speed, duty cycle etc.

<sup>2)</sup> H = hohe Verfahrgeschwindigkeit H = high travel speed

L = niedrige Verfahrgeschwindigkeit L = low travel speed

<sup>3)</sup> Bei den angegebenen Wirkungsgraden handelt es sich um Mittelwerte. The specified efficiencies are average values.

# Hochleistungsspindelhubgetriebe MH/JH-Serie

## High performance Screw Jacks MH/JH-Series

### Getriebe-/Spindelkombinationen mit Trapezgewinde

#### Gear-/Screw combinations with Trapezoidal screw

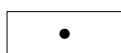
In der nachfolgenden Tabelle können mögliche Getriebe-/Spindelkombinationen ausgewählt werden. Grün hinterlegte Felder sind die bekannten Standardkombinationen. Bei Auswahl abweichend vom Standard sind folgende Werte nicht mehr gültig:

- Hub pro Umdrehung der Schneckenwelle
- Gesamtwirkungsgrad
- Werte in Leistungstabellen

In the following table possible gear/screw combinations can be selected. Fields highlighted in green are the known standard combinations. In case of selection deviating from the standard, the following values are no longer valid:

- stroke per revolution of the worm shaft
- total efficiency
- values in performance tables

Mögliche Spindelkombinationen Trapezgewinde <i>possible screw combinations for trapezoidal screws</i>						
	MH1	MH2	MH3	MH4	MH5	JH3
14x4						
16x2						
16x4						
16x8						
18x4	•					
18x8	•					
20x4		•				
20x8		•				
22x5		•				
22x24		•				
24x5		•				
24x10		•				
30x6			•			
30x12			•			
36x2			•			
36x6			•			
36x12			•			
40x7				•		
40x14				•		
44x7				•		
55x9					•	
55x18					•	
60x9					•	
60x18					•	
70x10						
80x10						•



Standard *standard*

weitere Kombinationen *other combinations*

### Allgemeine technische Daten MH/JH-Serie mit Kugelgewindespindel

### General technical data MH/JH-Series with ball screw



Bauart N, hebende Spindel  
Type N, lifting screw



Bauart R, rotierende Spindel  
Type R, rotating screw



Bauart VK, verdrehgesichert über Vierkantschutzrohr  
Type VK, anti-twist via square protection tube

	MH1	MH2	MH3	MH4	MH5	JH3	
max. Hubkraft [kN] <sup>1)</sup> max. lifting power [kN] <sup>1)</sup>	5	10	12,5	24	69	82	
Durchmesser und Steigung [mm] diameter and pitch [mm]	1605	2005	2505	4005	5010	8010	
Hub pro Umdrehung der Antriebswelle [mm] stroke per revolution of the drive shaft [mm]	Übers. ratio H <sup>2)</sup>	1,25	1,25	0,83	0,71	1,1	1
	Übers. ratio L <sup>2)</sup>	0,31	0,31	0,21	0,18	0,28	0,25
Übersetzung transmission ratio	Übers. ratio H <sup>2)</sup>	4:1	4:1	6:1	7:1	9:1	10:1
	Übers. ratio L <sup>2)</sup>	16:1	16:1	24:1	28:1	36:1	40:1
Gesamtwirkungsgrad [%] <sup>3)</sup> efficiency [%] <sup>3)</sup>	Übers. ratio H <sup>2)</sup>	83	82	80	78	70	60
	Übers. ratio L <sup>2)</sup>	78	72	67	66	60	45
Gewicht [kg] (ohne Hub) weight [kg] (without stroke)	1,3	2,3	7	19	35	63	
Gewicht [kg pro 100mm Hub] weight [kg per 100 mm stroke]	0,26	0,42	1,14	1,67	3,04	6,13	
Leerlaufmoment [Nm] idling torque [Nm]	Übers. ratio H <sup>2)</sup>	0,04	0,11	0,15	0,35	0,84	1,32
	Übers. ratio LV	0,03	0,10	0,12	0,25	0,51	0,97
Werkstoff Gehäuse housing material	G – AL			GGG – 40			
Getriebewirkungsgrad <sup>4)</sup> gearbox efficiency <sup>4)</sup>	Übers. ratio H <sup>2)</sup>	0,83-0,86	0,82-0,87	0,81-0,86	0,84-0,87	0,74-0,8	0,63-0,78
	Übers. ratio L <sup>2)</sup>	0,7-0,76	0,67-0,76	0,64-0,75	0,65-0,77	0,61-0,69	0,46-0,55
max. zul. Drehmoment an der Antriebswelle in (Nm) max. permissible torque at the drive shaft	Übers. ratio H <sup>2)</sup>	9	23,3	38,4	78,6	162,1	268,4
	Übers. ratio L <sup>2)</sup>	9	23,3	38,4	78,6	162,1	182,9

<sup>1)</sup> abhängig von Hubgeschwindigkeit, Einschaltdauer, etc. depending on lifting speed, duty cycle etc.

<sup>2)</sup> H = hohe Verfahrgeschwindigkeit H = high travel speed

L = niedrige Verfahrgeschwindigkeit L = low travel speed

<sup>3)</sup> Bei den angegebenen Wirkungsgraden handelt es sich um Mittelwerte. The specified efficiencies values are average values.

<sup>4)</sup> Bei hohen Hubgeschwindigkeiten den hohen Wert, für kleinere Hubgeschwindigkeiten den kleinen Wert verwenden  
for high lifting speeds use the high value, for lower lifting speeds use the low value

# Hochleistungsspindelhubgetriebe MH/JH-Serie

## High performance Screw Jacks MH/JH-Series

### Getriebe-/Spindelkombinationen mit Kugelgewinde

#### Gear-/Screw combinations with Ball screw

In der nachfolgenden Tabelle können mögliche Getriebe-/Spindelkombinationen ausgewählt werden. Grün hinterlegte Felder sind die bekannten Standardkombinationen. Bei Auswahl abweichend vom Standard sind folgende Werte nicht mehr gültig:

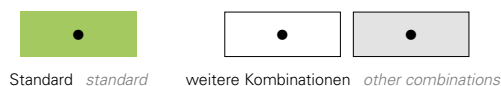
- Hub pro Umdrehung der Schneckenwelle
- Gesamtwirkungsgrad
- Werte in Leistungstabellen

In the following table possible gear/screw combinations can be selected. Fields highlighted in green are the known standard combinations. In case of selection deviating from the standard, the following values are no longer valid:

- stroke per revolution of the worm shaft
- total efficiency
- values in performance tables

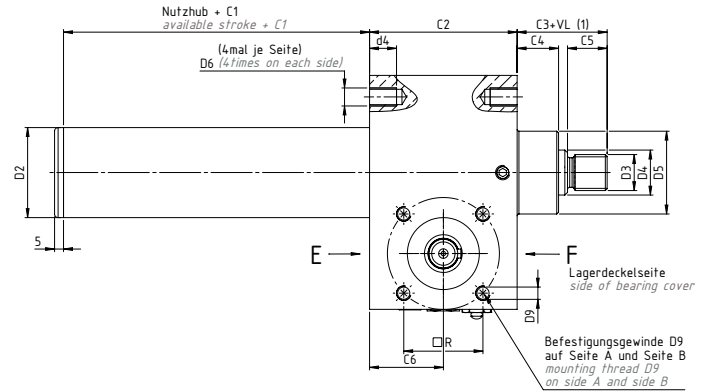
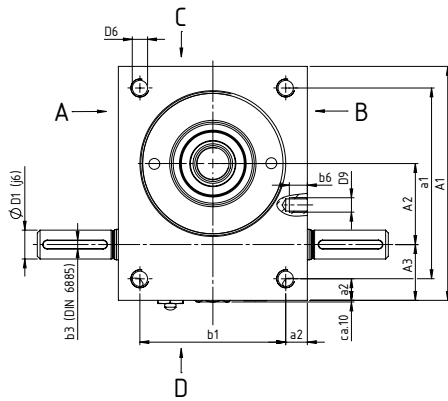
Mögliche Spindelkombinationen Kugelgewinde <i>possible screw combinations for ball screws</i>						
	MH1	MH2	MH3	MH4	MH5	JH3
1205						
1605	•					
1610-EL*	•					
1610		•				
1616-EL*	•					
1640-EL*	•					
2005		•				
2020		•				
2050-EL*		•				
2050			•			
2505			•			
2510			•			
2520			•			
2525			•			
3205			•			
3210-EL*			•			
3220-EL*			•			
3240-EL*			•			
3260-EL*			•			
4005				•		
4010				•		
4020				•		
4040-EL*				•		
4040					•	
5010					•	
5020-EL*					•	
5050						
6310						•
6316						•
8010						•

\* siehe Zeichnung erhöhter Lagerdeckel (EL) *see drawing of raised bearing cover (EL)*

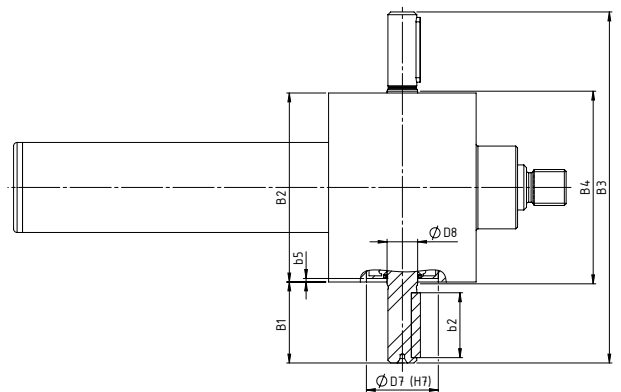
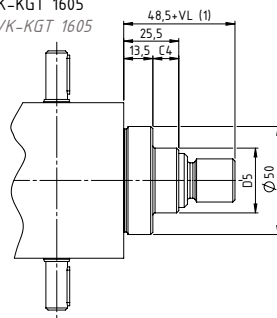


### Bauart N, Hebende Spindel/Abmessungen

#### Version N, lifting screw/dimensions



Nur bei M1-N/VK-KGT 1605  
only for M1-N/VK-KGT 1605



Baugröße size	Abmessungen dimensions [mm]																
	A <sub>1</sub>	A <sub>2</sub>	A <sub>3</sub>	a <sub>1</sub>	a <sub>2</sub>	B <sub>1</sub>	B <sub>2</sub>	B <sub>3</sub>	B <sub>4</sub>	b <sub>1</sub>	b <sub>2</sub>	b <sub>3</sub>	b <sub>5</sub>	C <sub>1</sub> TR <sup>(2)</sup>	C <sub>1</sub> KGT/AS <sup>(3)</sup>	C <sub>2</sub>	C <sub>3</sub>
MH1	80	25	24	60	10	24	72	120	77	52	18	3	1,5	20	50	62	35
MH2	100	32	28	78	11	27,5	85	140	90	63	20	5	1,5	30	60	75	45
MH3	130	45	31	106	12	45	105	195	110	81	36	5	2	35	70	82	50
MH4	180	63	39	150	15	47,5	145	240	150	115	36	6	2	40	90	117	65
MH5	200	71	46	166	17	67,5	165	300	170	131	56	8	2,5	55	100	160	95
JH3	240	80	60	190	25	67,5	220	355	225	170	56	8	8	60	110	165	110

Baugröße size	Abmessungen dimensions [mm]															
	C <sub>4</sub>	C <sub>5</sub>	C <sub>6</sub>	D <sub>1</sub> k <sub>6</sub>	D <sub>2</sub>	D <sub>3</sub>	d <sub>4</sub>	D <sub>4</sub> Tr	D <sub>4</sub> KGT	D <sub>5</sub>	D <sub>6</sub>	D <sub>7</sub> H <sub>7</sub>	D <sub>8</sub>	D <sub>8</sub> x b <sub>6</sub>	□R	
MH1	12	19	31	10x22,5	32	M12	13	Tr18x4	1605	30	M8	32	12	M5x6	32	
MH2	18	20	37,5	14x25	40	M14	15	Tr20x4	2005	38,7	M8	35	15	M6x10	35	
MH3	23	22	41	16x42,5	50	M20	15	Tr30x6	2505	46	M10	40	17	M8x10	44	
MH4	32	29	58,5	20x45	65	M30	16	Tr40x7	4005/4010	60	M12	52	25	M10x14	55	
MH5	40	48	80	25x65	90	M36	30	Tr55x9	5010	85	M20	62	28	M12x16	70	
JH3	40	58	82,5	30x65	125	M64x3	45	Tr80x10	8010	120	M30	80	32	M12x18	(80)	

\* Hinweis: Technische Änderungen vorbehalten.  
Note: Subject to technical changes

<sup>1)</sup> VL: Spindelverlängerung, siehe Bestellcode VL screw extension, see order code

<sup>2)</sup> Maß C<sub>1</sub> für Hubgetriebe mit Trapezgewindetrieb dimension C<sub>1</sub> for screw jacks with trapezoidal screw drive

<sup>3)</sup> Maß C<sub>1</sub> für Hubgewindetriebe mit Kugelgewindetrieb oder Ausdrehsicherung dimension C<sub>1</sub> for screw jacks with ball screw drive or anti-turn device

# Hochleistungsspindelhubgetriebe MH/JH-Serie

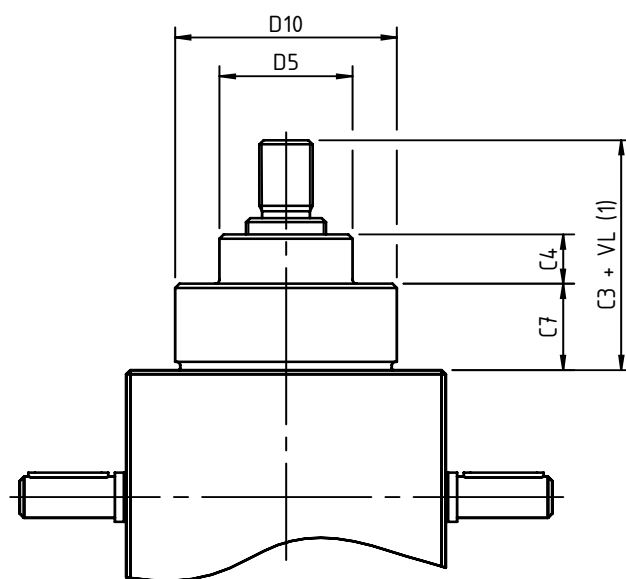
## High performance Screw Jacks MH/JH-Series

### Bauart N/VK, erhöhter Lagerdeckel, Hebende Spindel/Abmessungen

#### Type N/VK, raised bearing cover, lifting screw/dimensions

Bei der Auswahl von Spindelhubgetrieben der Bauarten N und VK in Kugelgewindeausführung abweichend vom Standard sind aufgrund der unterschiedlichen Spindeltypen-/steigungen und Kugelgewindemutter-abmessungen erhöhte Lagerdeckel erforderlich. Dadurch erhöht sich das Blockmaß für den Einbauraum. Die Werte der betroffenen Spindelgrößen können aus der nachfolgenden Tabelle entnommen werden.

When selecting screw jacks of types N and VK in ball screw design deviating from the standard, increased bearing covers are required due to the different screw type/pitch and ball screw nut dimensions. This increases the block dimension for the installation space. The values of the affected screw sizes can be taken from the following table.



Darstellung für Ausführung mit erhöhtem Lagerdeckel.  
Illustration for version with raised bearing cover.

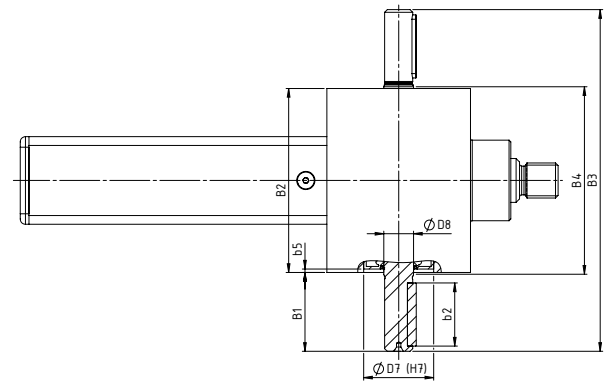
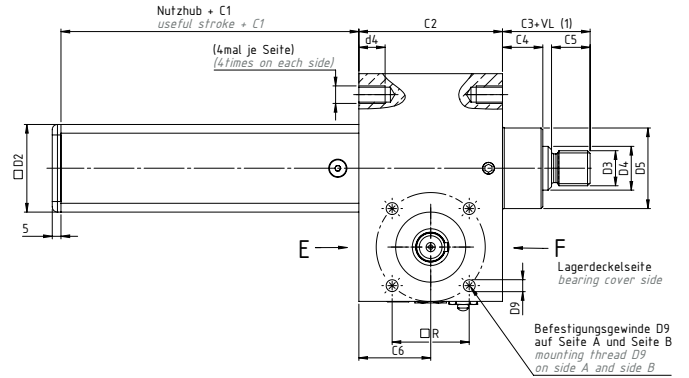
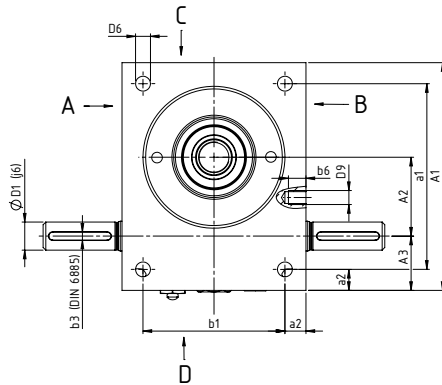
Baugröße <sup>(2)</sup> SIZE	Abmessungen dimensions [mm]				
	C3	C4	C7	D5	D10
MH1-N/VK-*-K1610	69	12	26	30	50
MH1-N/VK-*-K1616	56	12	21	30	50
MH1-N/VK-*-K1640	56	12	21	30	50
MH2-N/VK-*-K2050	68	18	23	38,7	64
MH3-N/VK-*-K3210	80	23	30	46	80
MH3-N/VK-*-K3220	90	23	40	46	80
MH3-N/VK-*-K3240	81	23	31	46	80
MH3-N/VK-*-K3260	88	23	38	46	80
MH4-N/VK-*-K4040	80	32	15	60	120
MH5-N/VK-*-K5020	208	40	113	85	130

<sup>(1)</sup> VL: Spindelverlängerung, siehe Bestellcode VL: screw extension, see order code

<sup>(2)</sup> Bauart und Übersetzung in Bestellcode wählen Select version and ratio in the order code

### Bauart VK, Verdrehgesichert über Vierkantschutzrohr/Abmessungen

### Version VK, Anti-twist via protection tube/dimensions



Baugröße size	Abmessungen dimensions [mm]															
	A <sub>1</sub>	A <sub>2</sub>	A <sub>3</sub>	a <sub>1</sub>	a <sub>2</sub>	B <sub>1</sub>	B <sub>2</sub>	B <sub>3</sub>	B <sub>4</sub>	b <sub>1</sub>	b <sub>2</sub>	b <sub>3</sub>	b <sub>5</sub>	C <sub>1</sub>	C <sub>2</sub>	C <sub>3</sub>
MH1	80	25	24	60	10	24	72	120	77	52	18	3	1,5	50	62	35
MH2	100	32	28	78	11	27,5	85	140	90	63	20	5	1,5	60	75	45
MH3	130	45	31	106	12	45	105	195	110	81	36	5	2	70	82	50
MH4	180	63	39	150	15	47,5	145	240	150	115	36	6	2	90	117	65
MH5	200	71	46	166	17	67,5	165	300	170	131	56	8	2,5	100	160	95
JH3	240	80	60	190	25	67,5	220	355	225	170	56	8	8	110	165	110

Baugröße size	Abmessungen dimensions [mm]															
	C <sub>4</sub>	C <sub>5</sub>	C <sub>6</sub>	D <sub>1</sub> k <sub>6</sub>	□D <sub>2</sub>	D <sub>3</sub>	d <sub>4</sub>	D <sub>4</sub> Tr	D <sub>4</sub> KGT	D <sub>5</sub>	D <sub>6</sub>	D <sub>7</sub> H <sub>7</sub>	D <sub>8</sub>	D <sub>9</sub> x b <sub>6</sub>	□R	
MH1	12	19	31	10x22,5	35	M12	13	Tr18x4	1605	30	M8	32	12	M5x6	32	
MH2	18	20	37,5	14x25	40	M14	15	Tr20x4	2005	38,7	M8	35	15	M6x10	35	
MH3	23	22	41	16x42,5	50	M20	15	Tr30x6	2505	46	M10	40	17	M8x10	44	
MH4	32	29	58,5	20x45	70	M30	16	Tr40x7	4005/4010	60	M12	52	25	M10x14	55	
MH5	40	48	80	25x65	90	M36	30	Tr55x9	5010	85	M20	62	28	M12x16	70	
JH3	40	58	82,5	30x65	125	M64x3	45	Tr80x10	8010	120	M30	80	32	M12x18	(80)	

Hinweis: Technische Änderungen vorbehalten.

Note: Subject to technical changes.

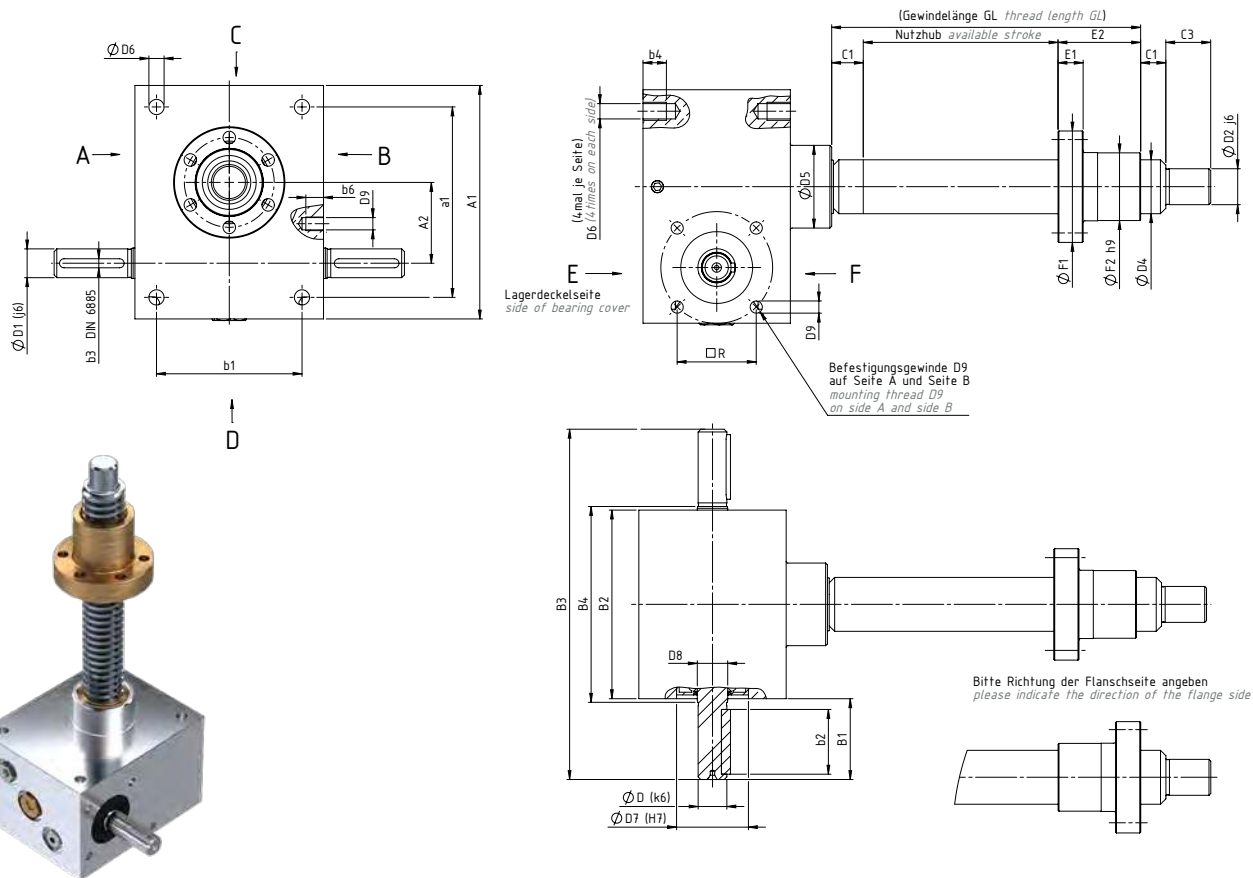
<sup>1)</sup> VL: Spindelverlängerung, siehe Bestellcode VL: Screw extension, see order code

# Hochleistungsspindelhubgetriebe MH/JH-Serie

## High performance Screw Jacks MH/JH-Series

### Bauart R, rotierende Spindel/Abmessungen

#### Version R, rotating screw/dimensions



Baugröße size	Abmessungen dimensions [mm]																		
	A <sub>1</sub>	A <sub>2</sub>	A <sub>3</sub>	a <sub>1</sub>	a <sub>2</sub>	B <sub>1</sub>	B <sub>2</sub>	B <sub>3</sub>	B <sub>4</sub>	b <sub>1</sub>	b <sub>2</sub>	b <sub>3</sub>	b <sub>4</sub>	b <sub>5</sub>	C <sub>1</sub>	C <sub>2</sub>	C <sub>3</sub>	C <sub>4</sub>	C <sub>6</sub>
MH1	80	25	24	60	10	24	72	120	77	52	18	3	13	1,5	12	62	15	12	31
MH2	100	32	28	78	11	27,5	85	140	90	63	20	5	15	1,5	15	75	20	18	37,5
MH3	130	45	31	106	12	45	105	195	110	81	36	5	15	2	20	82	25	23	41
MH4	180	63	39	150	15	47,5	145	240	150	115	36	6	16	2	25	117	30	32	58,5
MH5	200	71	46	166	17	67,5	165	300	170	131	56	8	30	2,5	25	160	45	40	80
JH3	240	80	60	190	25	67,5	220	355	225	170	56	8	45	8	25	165	75	40	82,5

Baugröße size	Abmessungen dimensions [mm]																
	D <sub>1k6</sub>	D <sub>2j6</sub>	D <sub>4TR</sub>	D <sub>4KGT</sub>	D <sub>5</sub>	D <sub>6</sub>	D <sub>7H7</sub>	D <sub>8</sub>	D <sub>3 x b<sub>6</sub></sub>	□R	E <sub>1</sub>	E <sub>2</sub>	F <sub>1</sub>	F <sub>2</sub>	F <sub>3</sub>	F <sub>4</sub>	
MH1	10x22,5	12	Tr18x4	1605	30	M8	32	12	(M5x6)*	32	12/12	44/44	48/48	28/28	38/38	6/6	
MH2	14x25	15	Tr20x4	2005	36 <sup>1)</sup>	M8	35	15	M6x10	35	12/12	44/44	55/55	32/32	45/45	7/7	
MH3	16x42,5	20	Tr30x6	2505	46	M10	40	17	M8x10	44	14/14	46/46	62/62	38/38	50/50	7/7	
MH4	20x45	25	Tr40x7	4005/4010	60	M12	52	25	M10x14	55	16/16	73/59	95/80	63/53	78/68	9/7	
MH5	25x65	40	Tr55x9	5010	85	M20	62	28	M12x16	70	18/18	97/97	110/110	72/72	90/90	11/11	
JH3	30x65	60	Tr80x10	8010	120	M30	80	32	M12x18	(80)	30/22	110/101	190/145	105/105	150/125	17/14	

\* Anzentrierung für Motorglocke auf Anbauseite A und B. Gewindebohrung auf Anfrage. Hinweis: Technische Änderungen vorbehalten.  
As standard, only countersink on attaching side A and B. Tapped hole for motor flange on request. Note: Subject to technical changes.

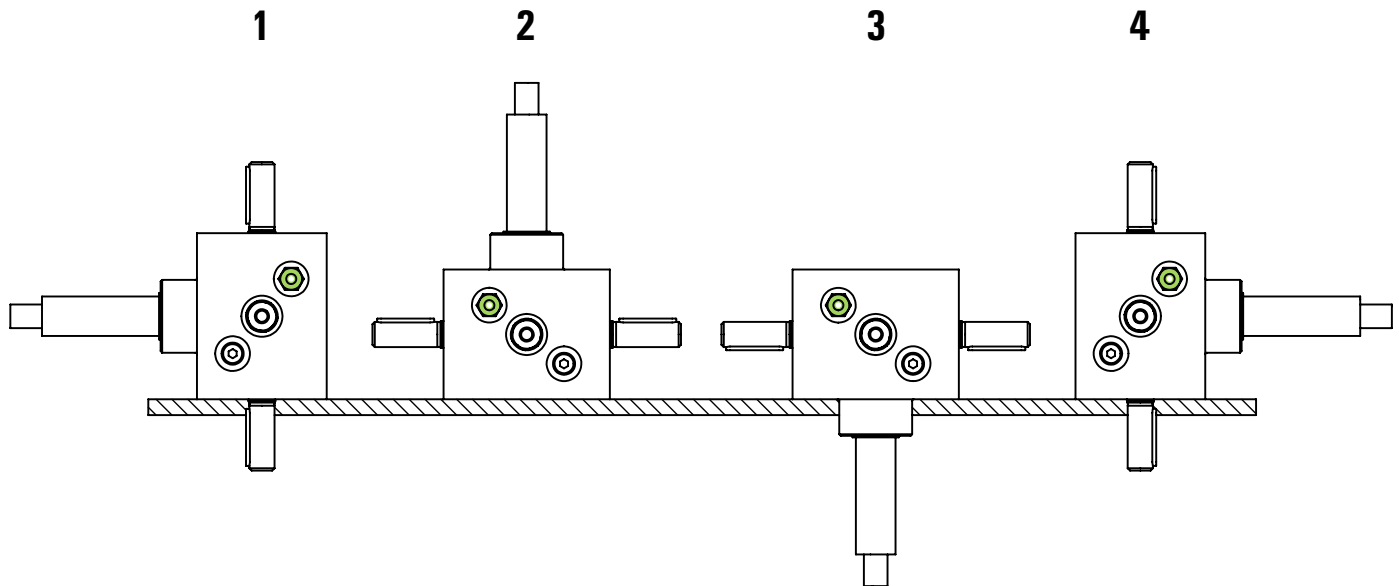
<sup>1)</sup> GL: Nutzbare Gewindelänge, siehe Bestellcode GL: available thread length, see order code



**Einschraubpositionen Entlüftungsventil nach Wahl der Einbaulage**  
**Positions for mounting vent valve as selected mounting position**

Das Entlüftungsventil ist bei der Montage des Hubgetriebes so zu montieren, dass es oberhalb der Ölfüllung steht. Für die jeweilige Einbaulage geben die unten folgenden Ansichten Aufschluss. Bei Schwenkbetrieb ist darauf zu achten, dass das Entlüftungsventil stets oberhalb der Ölbefüllung steht. Andernfalls besteht die Gefahr von Ölverlust.

*The vent valve must be mounted so that it is above the oil filling. The following views provide information on the respective installation position. During swivel operation, ensure that the vent valve is always located above the oil filling. Otherwise there is a risk of oil loss.*



Einbaulage mounting position	Einbauposition Getriebe im Raum spatial mounting position of the gear
1	Einbaulage horizontal, Spindel links horizontal mounting position, screw on the left
2	Einbaulage vertikal nach oben mounting position vertical up
3	Einbaulage vertikal nach unten mounting position vertical down
4	Einbaulage horizontal, Spindel rechts horizontal mounting position, screw on the right

# Hochleistungsspindelhubgetriebe MH/JH-Serie

## *High performance Screw Jacks MH/JH-Series*

**Notizen**

**Notes**



### Leistungsdaten

#### Performance data

Die NEFF Leistungstabellen ermöglichen einen einfachen Überblick über das erforderliche Drehmoment, die erforderliche Leistung und das erforderliche Haltemoment in Bezug auf verschiedene Drehzahlen und Lastbereiche. Die maximale Flächenpressung und die maximale Vorschubgeschwindigkeit von Trapezgewindetrieben findet in diesen Tabellen keine Berücksichtigung und muss separat ermittelt werden. Siehe Kapitel Berechnungen Trapezgewindetribe. Werden Spindelhubgetriebe mit anderen Spindelsteigungen eingesetzt, können Sie die ungefähren Leistungswerte überschlägig wie folgt ermitteln. <sup>1)</sup>

The NEFF performance tables provide a simple overview of the required torque, power and holding torque in relation to different speeds and load ranges. The maximum surface pressure and the maximum feed rate of trapezoidal screw drives are not taken into account in these tables and must be determined separately. See chapter on calculations for trapezoidal screw drives. If screw jacks are used with other screw pitches, you can determine the approximate power values roughly as follows:<sup>1)</sup>

**Benötigtes Drehmoment für abweichende Spindelsteigungen**  
*Required torque for non-standard screw pitches*

$$Nm_{\ddot{U}} = \frac{P_{ge} \cdot Nm}{P_{st}}$$

- $P_{ge}$  Geforderte Spindelsteigung [mm]  
required screw pitch [mm]
- $P_{st}$  Standard Spindelsteigung [mm]  
standard screw pitch [mm]
- Nm Drehmoment aus NEFF Leistungstabellen  
torque from NEFF performance tables

**Benötigte Leistung für abweichende Spindelsteigungen**  
*Required power for non-standard screw pitches*

$$kW_{\ddot{U}} = \frac{P_{ge} \cdot kW}{P_{st}}$$

- $P_{ge}$  Geforderte Spindelsteigung [mm]  
required screw pitch [mm]
- $P_{st}$  Standard Spindelsteigung [mm]  
standard screw pitch [mm]
- kW Leistung aus NEFF Leistungstabellen  
power from NEFF performance tables

<sup>1)</sup> Wirkungsgrade werden nicht berücksichtigt. Berechnungsgrundlagen für eine genaue Ermittlung sind im Kapitel Berechnungen aufgeführt.  
 Efficiencies are not taken into account. You can find calculation bases for an exact determination in chapter calculation.

### Legende für NEFF Leistungstabellen

#### Key for NEFF performance tables

- F** Axiallast *axial load*
- H** Hohe Verfahrensgeschwindigkeit (Bsp.: 4:1) *high speed (e.g.: 4:1)*
- L** Niedrige Verfahrensgeschwindigkeit (Bsp.: 16:1) *low speed (e.g.: 16:1)*
- Nm** benötigtes Antriebsmoment für Axiallast F *required drive torque for axial load F*
- HNm** benötigtes Haltemoment für ruhende Axiallast F (bei Eintrag "–" wird kein Haltemoment benötigt)  
*required holding torque for static axial load F (no holding torque is required for mark "–")*
- kW** benötigte Antriebsleistung in Abhängigkeit von der Drehzahl *required driving power depending on the speed*

### NEFF Einschaltdauerdiagramme

#### NEFF duty cycle diagrams

NEFF Einschaltdauerdiagramme berechnen wir für Umgebungstemperaturen von 20°C und den angegebenen Standardspindelgrößen.

Einschaltdauerdiagramme für andere Umgebungstemperaturen oder anderen Spindelgrößen sind verfügbar auf Anfrage.

Benötigen Sie andere Eingangsdrehzahlen wie z.B. 1500 1/min, können mittels der Drehzahlfaktoren  $f_{neff}$  die passenden Einschaltauern ermittelt werden. Drehzahlabhängige Wirkungsgradabweichungen finden hierbei keine Berücksichtigung.

NEFF duty cycle diagrams are calculated for ambient temperatures of 20°C and the specified standard screw sizes. Duty cycle diagrams for other ambient temperatures or other screw sizes are available on request. If you require other input speeds, e.g. 1500 1/min, the appropriate duty cycles can be determined using the speed factors  $f_{neff}$ . Speed-dependent efficiency deviations are not taken into account here.

#### Übersetzung L (niedrige Verfahrensgeschwindigkeit)

##### Transmission ratio L (low speed)

Spindelhubgetriebe mit Trapezgewindespindel erreichen bei einer vollen Umdrehung der Schneckenwelle einen Hub von 0,25mm. Bitte beachten Sie, dass die Verfahrensgeschwindigkeit durch Spindeln mit höherer Gewindesteigung erhöht werden kann.

Screw jacks with trapezoidal screws produce a stroke of 0,25 mm for each full revolution of the worm shaft. Please note that higher speeds can be achieved by using screws with larger pitches or multi-start threads.

#### Übersetzung H (hohe Verfahrensgeschwindigkeit)

##### Transmission ratio H (high speed)

Spindelhubgetriebe mit Trapezgewindespindel erreichen bei einer vollen Umdrehung der Schneckenwelle einen Hub von 1mm. Spindelhubgetriebe mit Kugelgewindespindel erreichen je nach Baugröße und Steigung bis zu 6000 mm/min.

Screw jacks with trapezoidal screws produce a stroke of 1 mm for each full revolution of the worm shaft. Worm gear screw jacks with a ball screw drive achieve 6000 mm/min depending on size and pitch.

# Hochleistungsspindelhubgetriebe MH/JH-Serie

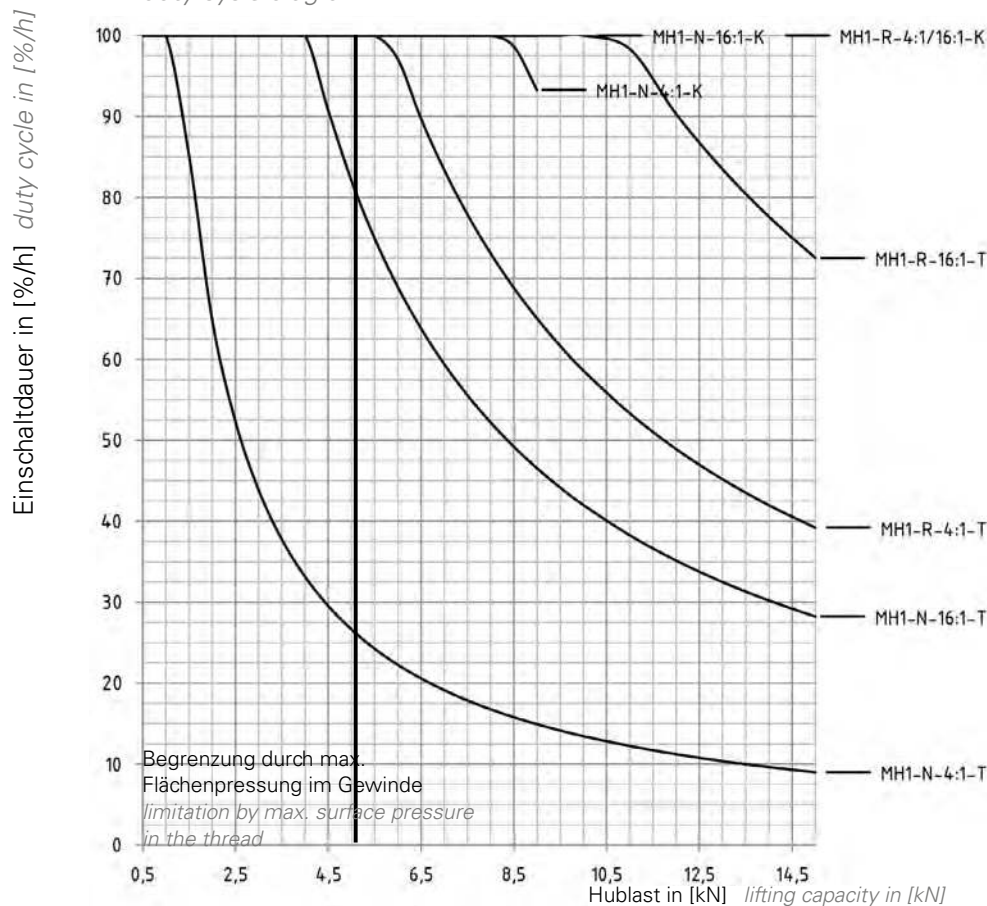
## High performance Screw Jacks MH/JH-Series

### Leistungsdaten MH1

#### Performance data MH1

Einschaltdauerdiagramm bei 1500 1/min und 20°C Umgebungstemperatur  
Duty cycle diagram at 1500 1/min and 20°C ambient temperature

Einschaltdauerdiagramm MH1  
duty cycle diagram MH1



Um die Einschaltdauer  $ED_r/h$  für andere Drehzahlen zu ermitteln wird die Einschaltdauer in [%] mit dem Drehzahlfaktor  $fn_{neff}$  multipliziert:

$$ED_r/h \text{ in } [\%] = ED_d \times fn_{neff}$$

Bei unterschiedlichen Drehzahlen ist die mittlere Drehzahl zu ermitteln:

$$n_m = n_1 \times q_1 + n_2 \times q_2 + \dots n_i \times q_i / 100$$

$n_1, n_2, \dots$  = Drehzahl in [1/min] während des Intervalls

$q_1, q_2, \dots$  = Anteile der Belastungsdauer in [%]

$n_m$  = mittlere Drehzahl in [1/min]

To calculate the duty cycle  $ED_r/h$  for other speeds, the duty cycle in [%] is multiplied by the speed factor  $fn_{neff}$ :  $ED_r/h \text{ in } [\%] = ED_d \times fn_{neff}$

With variable (rotational) speeds, the average speed needs to be calculated:

$$n_m = n_1 \times q_1 + n_2 \times q_2 + \dots n_i \times q_i / 100$$

$n_1, n_2, \dots$  = speed in [1/min] during the interval

$q_1, q_2, \dots$  = load duration in [%].

$n_m$  = average speed in [1/min].

Drehzahl [1/min] speed [1/min]	Drehzahlfaktor $fn_{neff}$ speed factor $fn_{neff}$
3000	0,5
2500	0,6
2000	0,75
1000	1,5
750	2
500	3
250	6

### Leistungsdaten MH1

### Performance data MH1

MH1-T-18x4																										
n [1/ min]	Hub- geschw. lifting speed [m/min]		F=15 [kN]				F=10 [kN]				F=8 [kN]				F=5 [kN]				F=2 [kN]				F=1 [kN]			
			4:1		16:1		4:1		16:1		4:1		16:1		4:1		16:1		4:1		16:1		4:1		16:1	
			H	L	Nm	kW	Nm	kW	Nm	kW	Nm	kW	Nm	kW	Nm	kW	Nm	kW	Nm	kW	Nm	kW	Nm	kW	Nm	kW
3000	3,00	0,75	6,49	2,04	1,90	0,60	4,34	1,36	1,27	0,40	3,48	1,09	1,02	0,32	2,19	0,69	0,65	0,20	0,90	0,28	0,28	0,09	0,47	0,09	0,15	0,05
2750	2,75	0,69	6,49	1,87	1,90	0,55	4,34	1,25	1,27	0,37	3,48	1,00	1,02	0,30	2,19	0,63	0,65	0,19	0,90	0,26	0,28	0,08	0,47	0,09	0,15	0,04
2500	2,50	0,63	6,49	1,70	1,90	0,50	4,34	1,14	1,27	0,33	3,48	0,91	1,02	0,27	2,19	0,57	0,65	0,17	0,90	0,24	0,28	0,07	0,47	0,09	0,15	0,04
2250	2,25	0,56	6,49	1,53	1,90	0,45	4,34	1,02	1,27	0,30	3,48	0,82	1,02	0,24	2,19	0,52	0,65	0,15	0,90	0,21	0,28	0,07	0,47	0,09	0,15	0,04
2000	2,00	0,50	6,49	1,36	1,90	0,40	4,34	0,91	1,27	0,27	3,48	0,73	1,02	0,21	2,19	0,46	0,65	0,14	0,90	0,19	0,28	0,06	0,47	0,09	0,15	0,03
1500	1,50	0,38	6,49	1,02	1,90	0,30	4,34	0,68	1,27	0,20	3,48	0,55	1,02	0,16	2,19	0,34	0,65	0,10	0,90	0,14	0,28	0,04	0,47	0,09	0,15	0,02
1000	1,00	0,25	6,49	0,68	1,90	0,20	4,34	0,45	1,27	0,13	3,48	0,36	1,02	0,11	2,19	0,23	0,65	0,07	0,90	0,09	0,28	0,03	0,47	0,09	0,15	0,02
500	0,50	0,13	6,49	0,34	1,90	0,10	4,34	0,23	1,27	0,07	3,48	0,18	1,02	0,05	2,19	0,11	0,65	0,03	0,90	0,05	0,28	0,01	0,47	0,09	0,15	0,01

MH1-K-1605																					
n [1/min]	Hubgeschw. lifting speed [m/min]		F=9 [kN]						F=8 [kN]						F=6 [kN]						
			4:1			16:1			4:1			16:1			4:1			16:1			
			Nm	HNm	kW	Nm	HNm	kW	Nm	HNm	kW	Nm	HNm	kW	Nm	HNm	kW	Nm	HNm	kW	Nm
3000	3,75	0,94	2,20	1,15	0,69	0,64	0,23	0,20	1,96	1,02	0,61	0,57	0,20	0,18	1,48	0,36	0,46	0,44	0,14	0,14	0,14
2750	3,44	0,86	2,20	1,15	0,63	0,64	0,23	0,18	1,96	1,02	0,56	0,57	0,20	0,16	1,48	0,36	0,43	0,44	0,14	0,14	0,13
2500	3,13	0,78	2,20	1,15	0,58	0,64	0,23	0,17	1,96	1,02	0,51	0,57	0,20	0,15	1,48	0,36	0,39	0,44	0,14	0,14	0,11
2250	2,81	0,70	2,20	1,15	0,52	0,65	0,23	0,15	1,96	1,02	0,46	0,58	0,20	0,14	1,48	0,36	0,35	0,44	0,14	0,14	0,10
2000	2,50	0,63	2,22	1,13	0,47	0,65	0,23	0,14	1,98	1,00	0,41	0,58	0,20	0,12	1,50	0,35	0,31	0,44	0,14	0,14	0,09
1500	1,88	0,47	2,22	1,13	0,35	0,66	0,22	0,10	1,96	1,02	0,31	0,58	0,20	0,09	1,48	0,36	0,23	0,44	0,14	0,14	0,07
1000	1,25	0,31	2,22	1,11	0,23	0,69	0,21	0,07	1,98	0,98	0,21	0,58	0,20	0,06	1,53	0,72	0,16	0,47	0,13	0,13	0,05
500	0,63	0,16	2,22	1,11	0,12	0,69	0,21	0,04	1,98	0,98	0,10	0,58	0,20	0,03	1,53	0,72	0,08	0,47	0,13	0,13	0,02

MH1-K-1605																				
n [1/min]	Hubgeschw. lifting speed [m/min]		F=4 [kN]						F=2 [kN]						F=1 [kN]					
			4:1			16:1			4:1			16:1			4:1			16:1		
			Nm	HNm	kW	Nm	HNm	kW	Nm	HNm	kW	Nm	HNm	kW	Nm	HNm	kW	Nm	HNm	kW
3000	3,75	0,94	1,00	0,49	0,31	0,30	0,09	0,09	0,52	0,22	0,16	0,17	0,03	0,05	0,28	0,28	0,09	0,10	-	0,03
2750	3,44	0,86	1,00	0,49	0,29	0,30	0,09	0,09	0,52	0,22	0,15	0,17	0,03	0,05	0,28	0,09	0,08	0,10	-	0,03
2500	3,13	0,78	1,00	0,49	0,26	0,30	0,09	0,08	0,52	0,22	0,14	0,17	0,03	0,04	0,28	0,09	0,07	0,10	-	0,03
2250	2,81	0,70	1,00	0,49	0,24	0,30	0,09	0,07	0,52	0,22	0,12	0,17	0,03	0,04	0,28	0,09	0,07	0,10	-	0,02
2000	2,50	0,63	1,01	0,48	0,21	0,30	0,08	0,06	0,53	0,22	0,11	0,17	0,03	0,03	0,28	0,09	0,06	0,10	-	0,02
1500	1,88	0,47	1,00	0,49	0,16	0,30	0,09	0,05	0,52	0,22	0,08	0,17	0,03	0,03	0,28	0,09	0,04	0,10	-	0,02
1000	1,25	0,31	1,01	0,47	0,11	0,32	0,08	0,03	0,54	0,21	0,06	0,18	0,02	0,02	0,29	0,09	0,03	0,10	-	0,01
500	0,63	0,16	1,01	0,47	0,05	0,32	0,08	0,02	0,54	0,21	0,03	0,18	0,02	0,01	0,29	0,09	0,02	0,10	-	0,01

nach Rücksprache - nur statisch zulässig *after consultation - only permissible for static load*

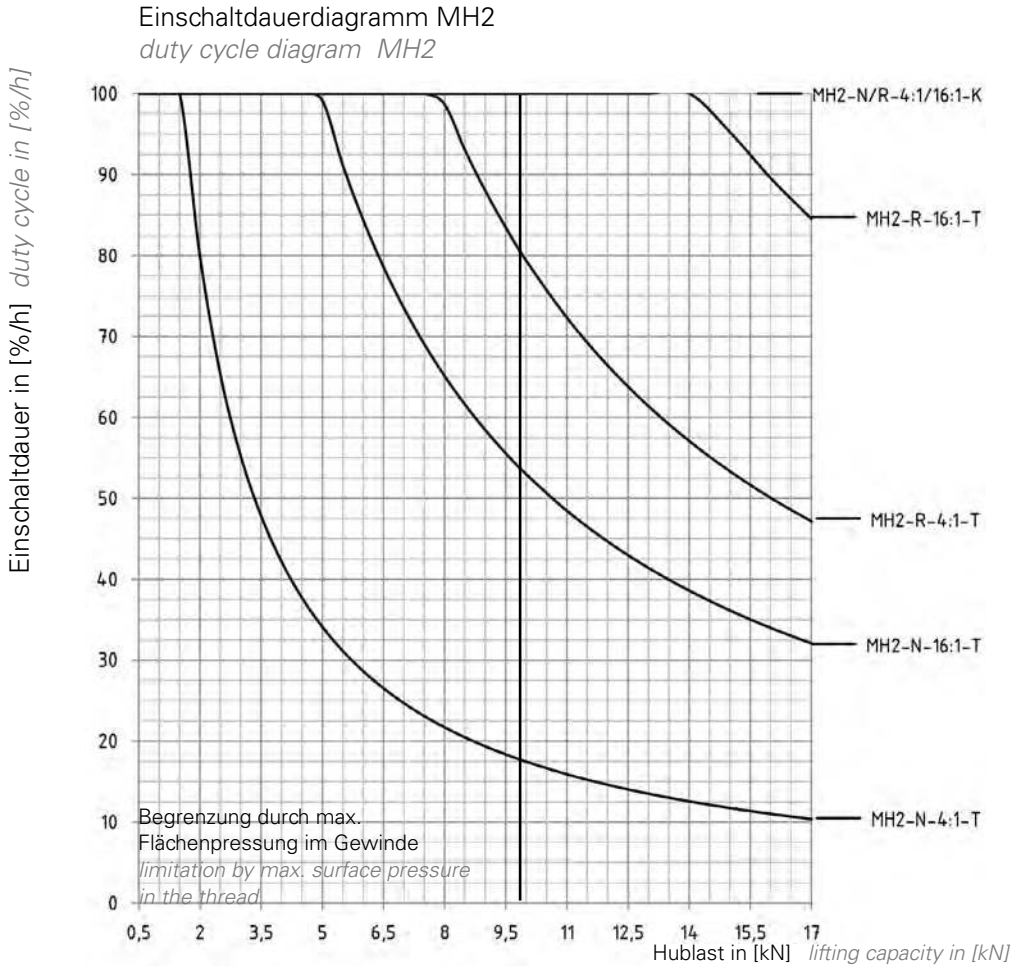
# Hochleistungsspindelhubgetriebe MH/JH-Serie

## High performance Screw Jacks MH/JH-Series

### Leistungsdaten MH2

### Performance data MH2

Einschaltdauerdiagramm bei 1500 1/min und 20°C Umgebungstemperatur.  
Duty cycle diagram at 1500 1/min and 20°C ambient temperature.



Um die Einschaltdauer  $ED_r/h$  für andere Drehzahlen zu ermitteln wird die Einschaltdauer in [%] mit dem Drehzahlfaktor  $fn_{neff}$  multipliziert:

$$ED_r/h \text{ in } [\%] = ED_d \times fn_{neff}$$

Bei unterschiedlichen Drehzahlen ist die mittlere Drehzahl zu ermitteln:

$$n_m = n_1 \times q_1 + n_2 \times q_2 + \dots n_i \times q_i / 100$$

$n_1, n_2, \dots$  = Drehzahl in [1/min] während des Intervalls

$q_1, q_2, \dots$  = Anteile der Belastungsdauer [%]

$n_m$  = mittlere Drehzahl in [1/min]

To calculate the operating time  $ED_r/h$  for other speeds, multiply the operating time in [%] with the speed factor  $fn_{neff}$ :

$$ED_r/h \text{ in } [\%] = ED_d/h \times fn_{neff}$$

With variable (rotational) speeds, the average speed needs to be calculated:

$$n_m = n_1 \times q_1 + n_2 \times q_2 + \dots n_i \times q_i / 100$$

$n_1, n_2, \dots$  = speed in [1/min] during the interval

$q_1, q_2, \dots$  = load duration in [%]

$n_m$  = average speed in [1/min]

Drehzahl [1/min] speed [1/min]	Drehzahlfaktor $fn_{neff}$ speed factor $fn_{neff}$
3000	0,5
2500	0,6
2000	0,75
1000	1,5
750	2
500	3
250	6

### Leistungsdaten MH2

### Performance data MH2

MH2-T-20x4																										
n [1/ min]	Hub- geschw. lifting speed [m/min]		F=17 [kN]				F=13 [kN]				F=8 [kN]				F=5 [kN]				F=2 [kN]				F=1 [kN]			
			4:1		16:1		4:1		16:1		4:1		16:1		4:1		16:1		4:1		16:1		4:1		16:1	
			H	L	Nm	kW	Nm	kW	Nm	kW	Nm	kW	Nm	kW	Nm	kW	Nm	kW	Nm	kW	Nm	kW	Nm	kW	Nm	kW
3000	3,00	0,75	8,07	2,53	2,35	0,74	6,20	1,95	1,82	0,57	3,85	1,21	1,16	0,36	2,45	0,77	0,76	0,24	1,05	0,33	0,37	0,11	0,58	0,18	0,23	0,07
2750	2,75	0,69	8,07	2,32	2,35	0,68	6,20	1,78	1,82	0,53	3,85	1,11	1,16	0,33	2,45	0,71	0,76	0,22	1,05	0,30	0,37	0,11	0,58	0,17	0,23	0,07
2500	2,50	0,63	8,07	2,11	2,35	0,62	6,20	1,62	1,82	0,48	3,85	1,01	1,16	0,30	2,45	0,64	0,76	0,20	1,05	0,27	0,37	0,10	0,58	0,15	0,23	0,06
2250	2,25	0,56	8,07	1,90	2,35	0,55	6,20	1,46	1,82	0,43	3,85	0,91	1,16	0,27	2,45	0,58	0,76	0,18	1,05	0,25	0,37	0,09	0,58	0,14	0,23	0,05
2000	2,00	0,50	8,07	1,69	2,35	0,49	6,20	1,30	1,82	0,38	3,85	0,81	1,16	0,24	2,45	0,51	0,76	0,16	1,05	0,22	0,37	0,08	0,58	0,12	0,23	0,05
1500	1,50	0,38	8,07	1,27	2,35	0,37	6,20	0,97	1,82	0,29	3,85	0,61	1,16	0,18	2,45	0,38	0,76	0,12	1,05	0,16	0,37	0,06	0,58	0,09	0,23	0,04
1000	1,00	0,25	8,07	0,84	2,35	0,25	6,20	0,65	1,82	0,19	3,85	0,40	1,16	0,12	2,45	0,26	0,76	0,08	1,05	0,11	0,37	0,04	0,58	0,06	0,23	0,02
500	0,50	0,13	8,07	0,42	2,35	0,12	6,20	0,32	1,82	0,10	3,85	0,20	1,16	0,06	2,45	0,13	0,76	0,04	1,05	0,05	0,37	0,02	0,58	0,03	0,23	0,01

MH2-K-2005																				
n [1/min]	Hubgeschw. lifting speed [m/min]		F=10 [kN]						F=8 [kN]						F=6 [kN]					
			4:1			16:1			4:1			16:1			4:1			16:1		
			Nm	HNm	kW	Nm	HNm	kW	Nm	HNm	kW	Nm	HNm	kW	Nm	HNm	kW	Nm	HNm	kW
3000	3,75	0,94	2,54	1,20	0,80	0,79	0,18	0,25	2,05	0,93	0,64	0,66	0,12	0,21	1,57	0,67	0,49	0,51	0,07	0,16
2750	3,44	0,86	2,54	1,20	0,73	0,79	0,18	0,23	2,05	0,93	0,59	0,66	0,12	0,19	1,57	0,67	0,45	0,51	0,07	0,15
2500	3,13	0,78	2,54	1,20	0,66	0,79	0,18	0,21	2,05	0,93	0,54	0,66	0,12	0,17	1,57	0,67	0,41	0,51	0,07	0,13
2250	2,81	0,70	2,54	1,20	0,60	0,79	0,18	0,19	2,05	0,93	0,48	0,66	0,12	0,15	1,57	0,67	0,37	0,51	0,07	0,12
2000	2,50	0,63	2,54	1,20	0,53	0,79	0,18	0,16	2,05	0,93	0,43	0,66	0,12	0,14	1,57	0,67	0,33	0,51	0,07	0,11
1500	1,88	0,47	2,54	1,20	0,40	0,79	0,18	0,12	2,05	0,93	0,32	0,66	0,12	0,10	1,57	0,67	0,25	0,51	0,07	0,08
1000	1,25	0,31	2,54	1,20	0,27	0,79	0,18	0,08	2,05	0,93	0,21	0,66	0,12	0,07	1,57	0,67	0,16	0,51	0,07	0,05
500	0,63	0,16	2,54	1,20	0,13	0,79	0,18	0,04	2,05	0,93	0,11	0,66	0,12	0,03	1,57	0,67	0,08	0,51	0,07	0,03

MH2-K-2005																				
n [1/min]	Hubgeschw. lifting speed [m/min]		F=4 [kN]						F=2 [kN]						F=1 [kN]					
			4:1			16:1			4:1			16:1			4:1			16:1		
			Nm	HNm	kW	Nm	HNm	kW	Nm	HNm	kW	Nm	HNm	kW	Nm	HNm	kW	Nm	HNm	kW
3000	3,75	0,94	1,08	0,35	0,34	0,38	0,01	0,12	0,60	0,15	0,19	0,24	-	0,08	0,35	0,02	0,11	0,17	-	0,05
2750	3,44	0,86	1,08	0,35	0,31	0,38	0,01	0,11	0,60	0,15	0,17	0,24	-	0,07	0,35	0,02	0,10	0,17	-	0,05
2500	3,13	0,78	1,08	0,35	0,28	0,38	0,01	0,10	0,60	0,15	0,16	0,24	-	0,06	0,35	0,02	0,09	0,17	-	0,04
2250	2,81	0,70	1,08	0,35	0,25	0,38	0,01	0,09	0,60	0,15	0,14	0,24	-	0,06	0,35	0,02	0,08	0,17	-	0,04
2000	2,50	0,63	1,08	0,35	0,23	0,38	0,01	0,08	0,60	0,15	0,12	0,24	-	0,05	0,35	0,02	0,07	0,17	-	0,04
1500	1,88	0,47	1,08	0,35	0,17	0,38	0,01	0,06	0,60	0,15	0,09	0,24	-	0,04	0,35	0,02	0,06	0,17	-	0,03
1000	1,25	0,31	1,08	0,35	0,11	0,38	0,01	0,04	0,60	0,15	0,06	0,24	-	0,03	0,35	0,02	0,04	0,17	-	0,02
500	0,63	0,16	1,08	0,35	0,06	0,38	0,01	0,02	0,60	0,15	0,03	0,24	-	0,01	0,35	0,02	0,02	0,17	-	0,01

nach Rücksprache - nur statisch zulässig after consultation - only permissible for static load

# Hochleistungsspindelhubgetriebe MH/JH-Serie

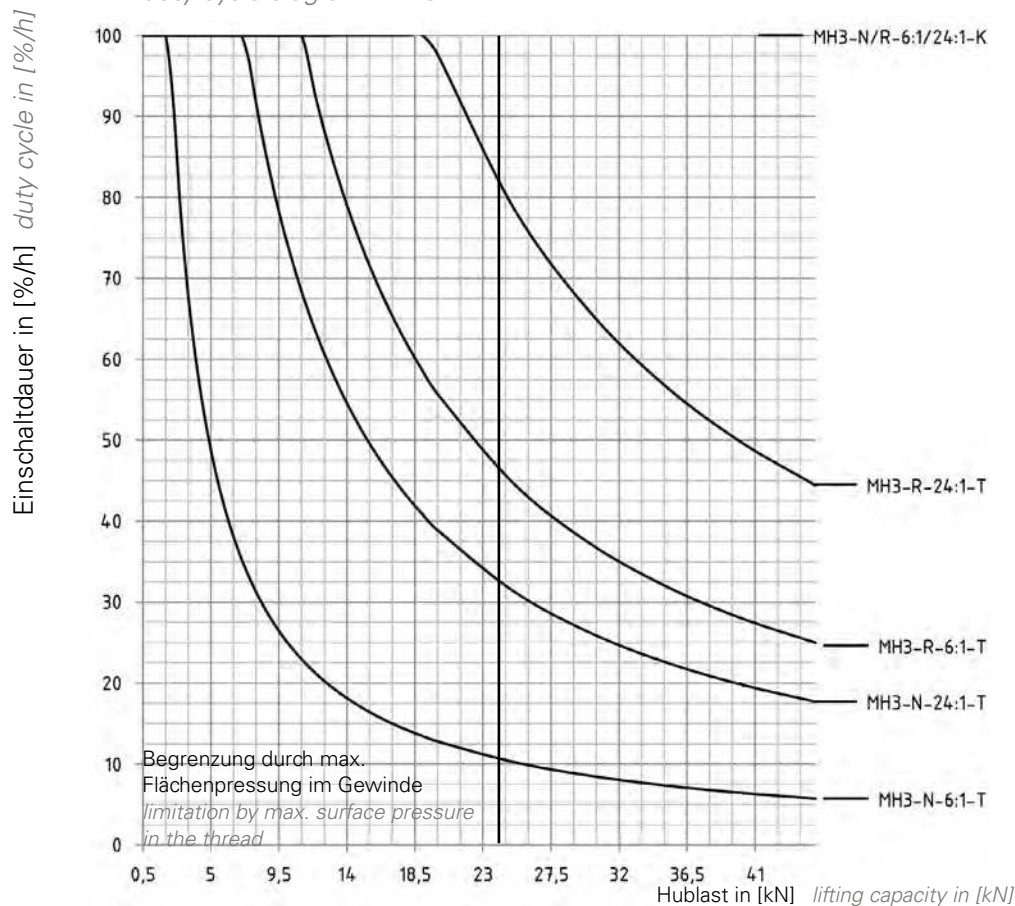
## High performance Screw Jacks MH/JH-Series

### Leistungsdaten MH3

#### Performance data MH3

Einschaltdauerdiagramm bei 1500 1/min und 20°C Umgebungstemperatur.  
Duty cycle diagram at 1500 1/min and 20°C ambient temperature.

Einschaltdauerdiagramm MH3  
duty cycle diagram MH3



Um die Einschaltdauer  $ED_n/h$  für andere Drehzahlen zu ermitteln wird die Einschaltdauer in [%] mit dem Drehzahlfaktor  $fn_{neff}$  multipliziert:

$$ED_n/h \text{ in } [\%] = ED_d \times fn_{neff}$$

Bei unterschiedlichen Drehzahlen ist die mittlere Drehzahl zu ermitteln:

$$n_m = n_1 \times q_1 + n_2 \times q_2 + \dots n_i \times q_i / 100$$

$n_1, n_2, \dots$  = Drehzahl in [1/min] während des Intervalls

$q_1, q_2, \dots$  = Anteile der Belastungsdauer in [%]

$n_m$  = Mittlere Drehzahl in [1/min]

To calculate the Operating time  $ED_n/h$  for other speeds, multiply the operating time in [%] with the speed factor  $fn_{neff}$ :

$$ED_n/h \text{ in } [\%] = ED_d/h \times fn_{neff}$$

With variable (rotational) speeds, the average speed needs to be calculated:

$$n_m = n_1 \times q_1 + n_2 \times q_2 + \dots n_i \times q_i / 100$$

$n_1, n_2, \dots$  = speed in [1/min] during the interval

$q_1, q_2, \dots$  = load duration in [%]

$n_m$  = average speed in [1/min]

Drehzahl [1/min] speed [1/min]	Drehzahlfaktor $fn_{neff}$ speed factor $fn_{neff}$
3000	0,5
2500	0,6
2000	0,75
1000	1,5
750	2
500	3
250	6



**Leistungsdaten MH3**  
**Performance data MH3**

<b>MH3-T-30x6</b>																										
n [1/min]	Hub- geschw. lifting speed [m/min]		F=46 [kN]				F=35 [kN]				F=20 [kN]				F=10 [kN]				F=5 [kN]				F=1 [kN]			
			6:1		24:1		6:1		24:1		6:1		24:1		6:1		24:1		6:1		24:1		6:1		24:1	
			Nm	kW	Nm	kW	Nm	kW	Nm	kW	Nm	kW	Nm	kW	Nm	kW	Nm	kW	Nm	kW	Nm	kW	Nm	kW	Nm	kW
3000	3,00	0,75	21,64	6,80	6,41	2,01	16,49	5,18	4,90	1,54	9,47	2,98	2,84	0,89	4,79	1,51	1,47	0,46	2,45	0,77	0,79	0,25	0,58	0,18	0,24	0,07
2750	2,75	0,69	21,64	6,23	6,41	1,85	16,49	4,75	4,90	1,41	9,47	2,73	2,84	0,82	4,79	1,38	1,47	0,42	2,45	0,71	0,79	0,23	0,58	0,17	0,24	0,07
2500	2,50	0,63	21,64	5,67	6,41	1,68	16,49	4,32	4,90	1,28	9,47	2,48	2,84	0,74	4,79	1,25	1,47	0,39	2,45	0,64	0,79	0,21	0,58	0,15	0,24	0,06
2250	2,25	0,56	21,64	5,10	6,41	1,51	16,49	3,89	4,90	1,15	9,47	2,23	2,84	0,67	4,79	1,13	1,47	0,35	2,45	0,58	0,79	0,19	0,58	0,14	0,24	0,06
2000	2,00	0,50	21,64	4,53	6,41	1,34	16,49	3,45	4,90	1,03	9,47	1,98	2,84	0,60	4,79	1,00	1,47	0,31	2,45	0,51	0,79	0,16	0,58	0,12	0,24	0,05
1500	1,50	0,38	21,64	3,40	6,41	1,01	16,49	2,59	4,90	0,77	9,47	1,49	2,84	0,45	4,79	0,75	1,47	0,23	2,45	0,38	0,79	0,12	0,58	0,09	0,24	0,04
1000	1,00	0,25	21,64	2,27	6,41	0,67	16,49	1,73	4,90	0,51	9,47	0,99	2,84	0,30	4,79	0,50	1,47	0,15	2,45	0,26	0,79	0,08	0,58	0,06	0,24	0,02
500	0,50	0,13	21,64	1,13	6,41	0,34	16,49	0,86	4,90	0,26	9,47	0,50	2,84	0,15	4,79	0,25	1,47	0,08	2,45	0,13	0,79	0,04	0,58	0,03	0,24	0,01

<b>MH3-K-2505</b>																				
n [1/min]	Hubgeschw. lifting speed [m/min]		F=12,5 [kN]						F=10 [kN]						F=7,5 [kN]					
			6:1			24:1			6:1			24:1			6:1			24:1		
			Nm	HNm	kW	Nm	HNm	kW	Nm	HNm	kW	Nm	HNm	kW	Nm	HNm	kW	Nm	HNm	kW
3000	2,50	0,63	2,21	0,91	0,70	0,74	0,10	0,23	1,80	0,70	0,57	0,62	0,06	0,19	1,39	0,48	0,44	0,49	0,01	0,16
2750	2,29	0,57	2,21	0,91	0,64	0,74	0,10	0,21	1,80	0,70	0,52	0,62	0,06	0,18	1,39	0,48	0,40	0,49	0,01	0,14
2500	2,08	0,52	2,21	0,91	0,58	0,74	0,10	0,19	1,80	0,70	0,47	0,62	0,06	0,16	1,39	0,48	0,36	0,49	0,01	0,13
2250	1,88	0,47	2,21	0,91	0,52	0,74	0,10	0,18	1,80	0,70	0,42	0,62	0,06	0,15	1,39	0,48	0,33	0,49	0,01	0,12
2000	1,67	0,42	2,21	0,91	0,46	0,74	0,10	0,16	1,80	0,70	0,38	0,62	0,06	0,13	1,39	0,48	0,29	0,49	0,01	0,10
1500	1,25	0,31	2,21	0,91	0,35	0,74	0,10	0,12	1,80	0,70	0,28	0,62	0,06	0,10	1,39	0,48	0,22	0,49	0,01	0,08
1000	0,83	0,21	2,21	0,91	0,23	0,74	0,10	0,08	1,80	0,70	0,19	0,62	0,06	0,06	1,39	0,48	0,15	0,49	0,01	0,05
500	0,42	0,10	2,21	0,91	0,12	0,74	0,10	0,04	1,80	0,70	0,09	0,62	0,06	0,03	1,39	0,48	0,07	0,49	0,01	0,03

<b>MH3-K-2505</b>																				
n [1/min]	Hubgeschw. lifting speed [m/min]		F=5 [kN]						F=2,5 [kN]						F=1 [kN]					
			6:1			24:1			6:1			24:1			6:1			24:1		
			Nm	HNm	kW	Nm	HNm	kW	Nm	HNm	kW	Nm	HNm	kW	Nm	HNm	kW	Nm	HNm	kW
3000	2,50	0,63	0,98	0,27	0,31	0,37	-	0,12	0,56	0,06	0,18	0,24	-	0,08	0,32	-	0,10	0,17	-	0,05
2750	2,29	0,57	0,98	0,27	0,28	0,37	-	0,11	0,56	0,06	0,16	0,24	-	0,07	0,32	-	0,09	0,17	-	0,05
2500	2,08	0,52	0,98	0,27	0,26	0,37	-	0,10	0,56	0,06	0,15	0,24	-	0,06	0,32	-	0,08	0,17	-	0,04
2250	1,88	0,47	0,98	0,27	0,23	0,37	-	0,09	0,56	0,06	0,13	0,24	-	0,06	0,32	-	0,07	0,17	-	0,04
2000	1,67	0,42	0,98	0,27	0,20	0,37	-	0,08	0,56	0,06	0,12	0,24	-	0,05	0,32	-	0,07	0,17	-	0,04
1500	1,25	0,31	0,98	0,27	0,15	0,37	-	0,06	0,56	0,06	0,09	0,24	-	0,04	0,32	-	0,05	0,17	-	0,03
1000	0,83	0,21	0,98	0,27	0,10	0,37	-	0,04	0,56	0,06	0,06	0,24	-	0,03	0,32	-	0,03	0,17	-	0,02
500	0,42	0,10	0,98	0,27	0,05	0,37	-	0,02	0,56	0,06	0,03	0,24	-	0,01	0,32	-	0,02	0,17	-	0,01

nach Rücksprache - nur statisch zulässig *after consultation - only permissible for static load*

# Hochleistungsspindelhubgetriebe MH/JH-Serie

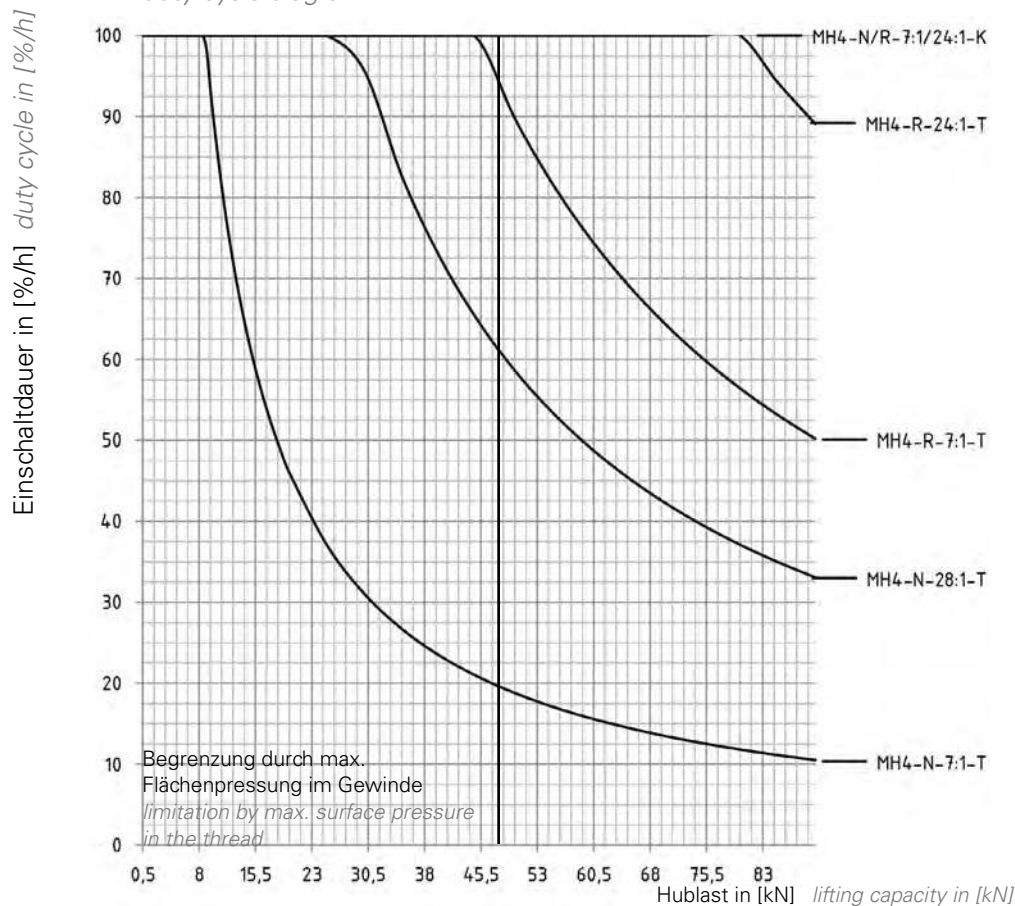
## High performance Screw Jacks MH/JH-Series

### Leistungsdaten MH4

### Performance data MH4

Einschaltdauerdiagramm bei 1500 1/min und 20°C Umgebungstemperatur.  
Duty cycle diagram at 1500 1/min and 20°C ambient temperature.

Einschaltdauerdiagramm MH4  
duty cycle diagram MH4



Um die Einschaltdauer  $ED_r/h$  für andere Drehzahlen zu ermitteln wird die Einschaltdauer in [%] mit dem Drehzahlfaktor  $fn_{neff}$  multipliziert:

$$ED_r/h \text{ in } [\%] = ED_d \times fn_{neff}$$

Bei unterschiedlichen Drehzahlen ist die mittlere Drehzahl zu ermitteln:

$$n_m = n_1 \times q_1 + n_2 \times q_2 + \dots n_i \times q_i / 100$$

$n_1, n_2, \dots$  = Drehzahl in [1/min] während des Intervalls

$q_1, q_2, \dots$  = Anteile der Belastungsdauer in [%]

$n_m$  = mittlere Drehzahl in [1/min]

To calculate the operating time  $ED_r/h$  for other speeds, multiply the operating time in [%] with the speed factor  $fn_{neff}$ :

$$ED_r/h \text{ in } [\%] = ED_d/h \times fn_{neff}$$

With variable (rotational) speeds, the average speed needs to be calculated:

$$n_m = n_1 \times q_1 + n_2 \times q_2 + \dots n_i \times q_i / 100$$

$n_1, n_2, \dots$  = speed in [1/min] during the interval

$q_1, q_2, \dots$  = load duration in [%]

$n_m$  = average speed in [1/min]

Drehzahl [1/min] speed [1/min]	Drehzahlfaktor $fn_{neff}$ speed factor $fn_{neff}$
3000	0,5
2500	0,6
2000	0,75
1000	1,5
750	2
500	3
250	6

### Leistungsdaten MH4

### Performance data MH4

MH4-T-40x7																										
n [1/ min]	Hub- geschw. lifting speed [m/min]		F=88 [kN]				F=60 [kN]				F=40 [kN]				F=20 [kN]				F=10 [kN]				F=5 [kN]			
			7:1		28:1		7:1		28:1		7:1		28:1		7:1		28:1		7:1		28:1		7:1		28:1	
			Nm	kW	Nm	kW	Nm	kW	Nm	kW	Nm	kW	Nm	kW	Nm	kW	Nm	kW	Nm	kW	Nm	kW	Nm	kW	Nm	kW
3000	3,00	0,75	44,12	13,86	12,76	4,01	30,19	9,48	8,78	2,76	20,24	6,36	5,93	1,86	10,30	3,23	3,09	0,97	5,32	1,67	1,67	0,52	2,84	0,09	0,96	0,30
2750	2,75	0,69	44,12	12,70	12,76	3,67	30,19	8,69	8,78	2,53	20,24	5,83	5,93	1,71	10,30	2,97	3,09	0,89	5,32	1,53	1,67	0,48	2,84	0,09	0,96	0,28
2500	2,50	0,63	44,12	11,55	12,76	3,34	30,19	7,90	8,78	2,30	20,24	5,30	5,93	1,55	10,30	2,70	3,09	0,81	5,32	1,39	1,67	0,44	2,84	0,09	0,96	0,25
2250	2,25	0,56	44,12	10,39	12,76	3,01	30,19	7,11	8,78	2,07	20,24	4,77	5,93	1,40	10,30	2,43	3,09	0,73	5,32	1,25	1,67	0,39	2,84	0,09	0,96	0,23
2000	2,00	0,50	44,12	9,24	12,76	2,67	30,19	6,32	8,78	1,84	20,24	4,24	5,93	1,24	10,30	2,16	3,09	0,65	5,32	1,11	1,67	0,35	2,84	0,09	0,96	0,20
1500	1,50	0,38	44,12	6,93	12,76	2,00	30,19	4,74	8,78	1,38	20,24	3,18	5,93	0,93	10,30	1,62	3,09	0,49	5,32	0,84	1,67	0,26	2,84	0,09	0,96	0,15
1000	1,00	0,25	44,12	4,62	12,76	1,34	30,19	3,16	8,78	0,92	20,24	2,12	5,93	0,62	10,30	1,08	3,09	0,32	5,32	0,56	1,67	0,17	2,84	0,09	0,96	0,10
500	0,50	0,13	44,12	2,31	12,76	0,67	30,19	1,58	8,78	0,46	20,24	1,06	5,93	0,31	10,30	0,54	3,09	0,16	5,32	0,28	1,67	0,09	2,84	0,09	0,96	0,05

MH4-K-4005																				
n [1/min]	Hubgeschw. lifting speed [m/min]		F=24 [kN]						F=20 [kN]						F=15 [kN]					
			7:1			28:1			7:1			28:1			7:1			28:1		
			Nm	HNm	kW	Nm	HNm	kW	Nm	HNm	kW	Nm	HNm	kW	Nm	HNm	kW	Nm	HNm	kW
3000	2,14	0,54	3,83	1,34	1,20	1,29	0,11	0,41	3,25	1,06	1,02	1,12	0,05	0,35	2,52	0,71	0,79	0,89	-0,02	0,28
2750	1,96	0,49	3,83	1,34	1,10	1,29	0,11	0,37	3,25	1,06	0,94	1,12	0,05	0,32	2,52	0,71	0,73	0,89	-0,02	0,26
2500	1,79	0,45	3,83	1,34	1,00	1,29	0,11	0,34	3,25	1,06	0,85	1,12	0,05	0,29	2,52	0,71	0,66	0,89	-0,02	0,23
2250	1,61	0,40	3,83	1,34	0,90	1,29	0,11	0,30	3,25	1,06	0,77	1,12	0,05	0,26	2,52	0,71	0,59	0,89	-0,02	0,21
2000	1,43	0,36	3,83	1,34	0,80	1,29	0,11	0,27	3,25	1,06	0,68	1,12	0,05	0,23	2,52	0,71	0,53	0,89	-0,02	0,19
1500	1,07	0,27	3,83	1,34	0,60	1,29	0,11	0,20	3,25	1,06	0,51	1,12	0,05	0,18	2,52	0,71	0,40	0,89	-0,02	0,14
1000	0,71	0,18	3,83	1,34	0,40	1,29	0,11	0,14	3,25	1,06	0,34	1,12	0,05	0,12	2,52	0,71	0,26	0,89	-0,02	0,09
500	0,36	0,09	3,83	1,34	0,20	1,29	0,11	0,07	3,25	1,06	0,17	1,12	0,05	0,06	2,52	0,71	0,13	0,89	-0,02	0,05

MH4-K-4005																				
n [1/min]	Hubgeschw. lifting speed [m/min]		F=10 [kN]						F=7,5 [kN]						F=5 [kN]					
			7:1			28:1			7:1			28:1			7:1			28:1		
			Nm	HNm	kW	Nm	HNm	kW	Nm	HNm	kW	Nm	HNm	kW	Nm	HNm	kW	Nm	HNm	kW
3000	2,14	0,54	1,80	0,36	0,57	0,68	-	0,21	1,44	0,18	0,45	0,58	-	0,18	1,07	-	0,34	0,47	-	0,15
2750	1,96	0,49	1,80	0,36	0,52	0,68	-	0,20	1,44	0,18	0,41	0,58	-	0,17	1,07	-	0,31	0,47	-	0,13
2500	1,79	0,45	1,80	0,36	0,47	0,68	-	0,18	1,44	0,18	0,38	0,58	-	0,15	1,07	-	0,28	0,47	-	0,12
2250	1,61	0,40	1,80	0,36	0,42	0,68	-	0,16	1,44	0,18	0,34	0,58	-	0,14	1,07	-	0,25	0,47	-	0,11
2000	1,43	0,36	1,80	0,36	0,38	0,68	-	0,14	1,44	0,18	0,30	0,58	-	0,12	1,07	-	0,22	0,47	-	0,10
1500	1,07	0,27	1,80	0,36	0,28	0,68	-	0,11	1,44	0,18	0,23	0,58	-	0,09	1,07	-	0,17	0,47	-	0,07
1000	0,71	0,18	1,80	0,36	0,19	0,68	-	0,07	1,44	0,18	0,15	0,58	-	0,06	1,07	-	0,11	0,47	-	0,05
500	0,36	0,09	1,80	0,36	0,09	0,68	-	0,04	1,44	0,18	0,08	0,58	-	0,03	1,07	-	0,06	0,47	-	0,02

nach Rücksprache - nur statisch zulässig after consultation - only permissible for static load

# Hochleistungsspindelhubgetriebe MH/JH-Serie

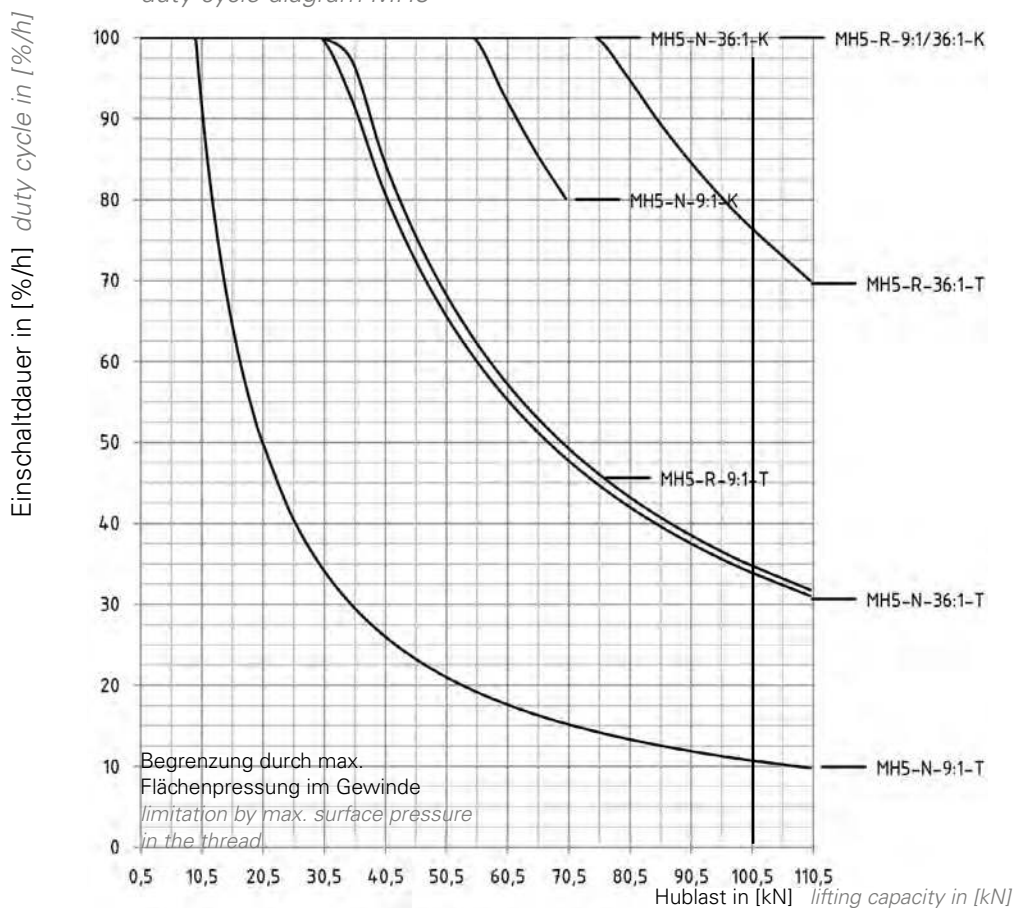
## High performance Screw Jacks MH/JH-Series

### Leistungsdaten MH5

### Performance data MH5

Einschaltdauerdiagramm bei 1500 1/min und 20°C Umgebungstemperatur.  
Duty cycle diagram at 1500 1/min and 20°C ambient temperature.

Einschaltdauerdiagramm MH5  
duty cycle diagram MH5



Um die Einschaltdauer  $ED_r/h$  für andere Drehzahlen zu ermitteln wird die Einschaltdauer in [%] mit dem Drehzahlfaktor  $fn_{neff}$  multipliziert:

$$ED_r/h \text{ in } [\%] = ED_d \times fn_{neff}$$

Bei unterschiedlichen Drehzahlen ist die mittlere Drehzahl zu ermitteln:

$$n_m = n_1 \times q_1 + n_2 \times q_2 + \dots n_i \times q_i / 100$$

$n_1, n_2, \dots$  = Drehzahl in [1/min] während des Intervalls

$q_1, q_2, \dots$  = Anteile der Belastungsdauer in [%]

$n_m$  = mittlere Drehzahl in [1/min]

To calculate the operating time  $ED_r/h$  for other speeds, multiply the operating time in [%] with the speed factor  $fn_{neff}$ :

$$ED_r/h \text{ in } [\%] = ED_d/h \times fn_{neff}$$

With variable (rotational) speeds, the average speed needs to be calculated:

$$n_m = n_1 \times q_1 + n_2 \times q_2 + \dots n_i \times q_i / 100$$

$n_1, n_2, \dots$  = speed in [1/min] during the interval

$q_1, q_2, \dots$  = load duration in [%]

$n_m$  = average speed in [1/min]

Drehzahl [1/min] speed [1/min]	Drehzahlfaktor $fn_{neff}$ speed factor $fn_{neff}$
3000	0,5
2500	0,6
2000	0,75
1000	1,5
750	2
500	3
250	6

**Leistungsdaten MH5**

**Performance data MH5**

<b>MH5-T-55x9</b>																										
n [1/min]	Hubgeschw. lifting speed [m/min]		F=106 [kN]				F=80 [kN]				F=60 [kN]				F=40 [kN]				F=20 [kN]				F=10 [kN]			
			9:1		36:1		9:1		36:1		9:1		36:1		9:1		36:1		9:1		36:1		9:1		36:1	
	H	L	Nm	kW	Nm	kW	Nm	kW	Nm	kW	Nm	kW	Nm	kW	Nm	kW	Nm	kW	Nm	kW	Nm	kW	Nm	kW	Nm	kW
3000	3,00	0,75	62,8	19,7	17,8	5,6	47,5	14,9	13,5	4,2	35,7	11,2	10,2	3,2	23,9	7,5	6,9	2,2	12,1	3,8	3,6	1,1	6,2	0,1	1,9	0,6
2750	2,75	0,69	62,8	18,1	17,8	5,1	47,5	13,7	13,5	3,9	35,7	10,3	10,2	2,9	23,9	6,9	6,9	2,0	12,1	3,5	3,6	1,0	6,2	0,1	1,9	0,5
2500	2,50	0,62	62,8	16,4	17,8	4,7	47,5	12,4	13,5	3,5	35,7	9,4	10,2	2,7	23,9	6,3	6,9	1,8	12,1	3,2	3,6	0,9	6,2	0,1	1,9	0,5
2250	2,25	0,56	62,8	14,8	17,8	4,2	47,5	11,2	13,5	3,2	35,7	8,4	10,2	2,4	23,9	5,6	6,9	1,6	12,1	2,9	3,6	0,8	6,2	0,1	1,9	0,4
2000	2,00	0,50	62,8	13,2	17,8	3,7	47,5	9,9	13,5	2,8	35,7	7,5	10,2	2,1	23,9	5,0	6,9	1,4	12,1	2,5	3,6	0,7	6,2	0,1	1,9	0,4
1500	1,50	0,38	62,8	9,9	17,8	2,8	47,5	7,5	13,5	2,1	35,7	5,6	10,2	1,6	23,9	3,8	6,9	1,1	12,1	1,9	3,6	0,6	6,2	0,1	1,9	0,3
1000	1,00	0,25	62,8	6,6	17,8	1,9	47,5	5,0	13,5	1,4	35,7	3,7	10,2	1,1	23,9	2,5	6,9	0,7	12,1	1,3	3,6	0,4	6,2	0,1	1,9	0,2
500	0,50	0,13	62,8	3,3	17,8	0,9	47,5	2,5	13,5	0,7	35,7	1,9	10,2	0,5	23,9	1,3	6,9	0,4	12,1	0,6	3,6	0,2	6,2	0,1	1,9	0,1

<b>MH5-K-5010</b>																						
n [1/min]	Hubgeschw. lifting speed [m/min]		F=69 [kN]						F=60 [kN]						F=40 [kN]							
			9:1			36:1			9:1			36:1			9:1			36:1				
	H	L	Nm	HNm	kW	Nm	HNm	kW	Nm	HNm	kW	Nm	HNm	kW	Nm	HNm	kW	Nm	HNm	kW	Nm	HNm
3000	4,29	1,07	22,78	8,44	7,16	6,84	1,65	2,15	19,86	7,30	6,24	5,98	1,40	1,88	13,36	4,75	4,20	4,07	0,85	1,28		
2750	3,93	0,98	22,78	8,44	6,56	6,84	1,65	1,97	19,86	7,30	5,72	5,98	1,40	1,72	13,36	4,75	3,85	4,07	0,85	1,17		
2500	3,57	0,89	22,78	8,44	5,96	6,84	1,65	1,79	19,86	7,30	5,20	5,98	1,40	1,57	13,36	4,75	3,50	4,07	0,85	1,07		
2250	3,21	0,80	22,78	8,44	5,37	6,84	1,65	1,61	19,86	7,30	4,68	5,98	1,40	1,41	13,36	4,75	3,15	4,07	0,85	0,96		
2000	2,86	0,71	22,78	8,44	4,77	6,84	1,65	1,43	19,86	7,30	4,16	5,98	1,40	1,25	13,36	4,75	2,80	4,07	0,85	0,85		
1500	2,14	0,54	22,78	8,44	3,58	6,84	1,65	1,07	19,86	7,30	3,12	5,98	1,40	0,94	13,36	4,75	2,10	4,07	0,85	0,64		
1000	1,43	0,36	22,78	8,44	2,39	6,84	1,65	0,72	19,86	7,30	2,08	5,98	1,40	0,63	13,36	4,75	1,40	4,07	0,85	0,43		
500	0,71	0,18	22,78	8,44	1,19	6,84	1,65	0,36	19,86	7,30	1,04	5,98	1,40	0,31	13,36	4,75	0,70	4,07	0,85	0,21		

<b>MH5-K-5010</b>																				
n [1/min]	Hubgeschw. lifting speed [m/min]		F=20 [kN]						F=10 [kN]						F=5 [kN]					
			9:1			36:1			9:1			36:1			9:1			36:1		
	H	L	Nm	HNm	kW	Nm	HNm	kW	Nm	HNm	kW	Nm	HNm	kW	Nm	HNm	kW	Nm	HNm	kW
3000	4,29	1,07	6,85	2,20	2,15	2,16	0,30	0,68	3,60	0,92	1,13	1,20	0,03	0,38	1,98	0,29	0,62	0,73	-	0,23
2750	3,93	0,98	6,85	2,20	1,97	2,16	0,30	0,62	3,60	0,92	1,04	1,20	0,03	0,35	1,98	0,29	0,57	0,73	-	0,21
2500	3,57	0,89	6,85	2,20	1,79	2,16	0,30	0,57	3,60	0,92	0,94	1,20	0,03	0,32	1,98	0,29	0,52	0,73	-	0,19
2250	3,21	0,80	6,85	2,20	1,61	2,16	0,30	0,51	3,60	0,92	0,85	1,20	0,03	0,28	1,98	0,29	0,47	0,73	-	0,17
2000	2,86	0,71	6,85	2,20	1,44	2,16	0,30	0,45	3,60	0,92	0,75	1,20	0,03	0,25	1,98	0,29	0,41	0,73	-	0,15
1500	2,14	0,54	6,85	2,20	1,08	2,16	0,30	0,34	3,60	0,92	0,57	1,20	0,03	0,19	1,98	0,29	0,31	0,73	-	0,11
1000	1,43	0,36	6,85	2,20	0,72	2,16	0,30	0,23	3,60	0,92	0,38	1,20	0,03	0,13	1,98	0,29	0,21	0,73	-	0,08
500	0,71	0,18	6,85	2,20	0,36	2,16	0,30	0,11	3,60	0,92	0,19	1,20	0,03	0,06	1,98	0,29	0,10	0,73	-	0,04

# Hochleistungsspindelhubgetriebe MH/JH-Serie

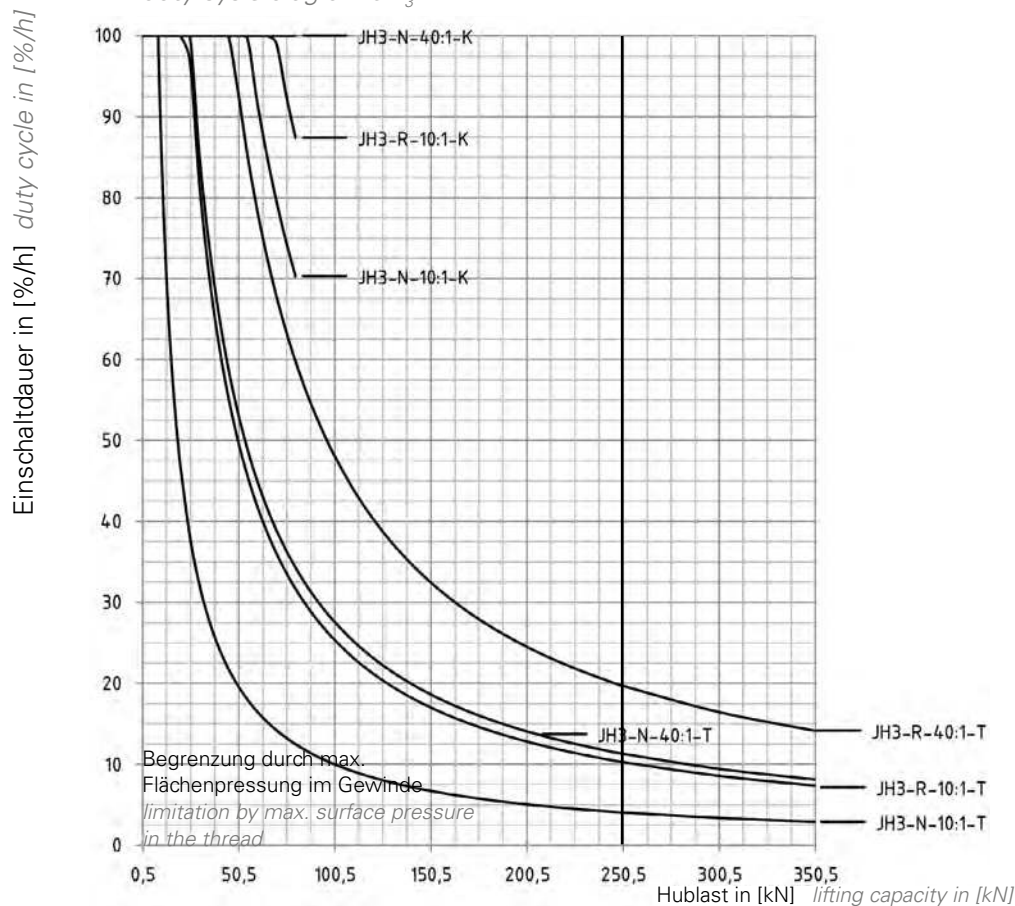
## High performance Screw Jacks MH/JH-Series

### Leistungsdaten JH3

### Performance data JH3

Einschaltdauerdiagramm bei 1500 1/min und 20°C Umgebungstemperatur.  
Duty cycle diagram at 1500 1/min and 20°C ambient temperature.

Einschaltdauerdiagramm JH<sub>3</sub>  
duty cycle diagram JH<sub>3</sub>



Um die Einschaltdauer  $ED_r/h$  für andere Drehzahlen zu ermitteln wird die Einschaltdauer in [%] mit dem Drehzahlfaktor  $fn_{neff}$  multipliziert:

$$ED_r/h \text{ in } [\%] = ED_d \times fn_{neff}$$

Bei unterschiedlichen Drehzahlen ist die mittlere Drehzahl zu ermitteln:

$$n_m = n_1 \times q_1 + n_2 \times q_2 + \dots n_i \times q_i / 100$$

$n_1, n_2, \dots$  = Drehzahl in [1/min] während des Intervalls

$q_1, q_2, \dots$  = Anteile der Belastungsdauer in [%]

$n_m$  = mittlere Drehzahl in [1/min]

To calculate the operating time  $ED_r/h$  for other speeds, multiply the operating time in [%] with the speed factor  $fn_{neff}$ :

$$ED_r/h \text{ in } [\%] = ED_d/h \times fn_{neff}$$

With variable (rotational) speeds, the average speed needs to be calculated:

$$n_m = n_1 \times q_1 + n_2 \times q_2 + \dots n_i \times q_i / 100$$

$n_1, n_2, \dots$  = speed in [1/min] during the interval

$q_1, q_2, \dots$  = load duration in [%]

$n_m$  = average speed in [1/min]

Drehzahl [1/min] speed [1/min]	Drehzahlfaktor $fn_{neff}$ speed factor $fn_{neff}$
3000	0,5
2500	0,6
2000	0,75
1000	1,5
750	2
500	3
250	6

**Leistungsdaten JH3**  
**Performance data JH3**

<b>JH3-T-80x10</b>																										
n [1/ min]	Hub- geschw. lifting- speed [m/min]		F=350 [kN]				F=200 [kN]				F=100 [kN]				F=50 [kN]				F=20 [kN]				F=10 [kN]			
			10:1		40:1		10:1		40:1		10:1		40:1		10:1		40:1		10:1		40:1		10:1		40:1	
			H	L	Nm	kW	Nm	kW	Nm	kW	Nm	kW	Nm	kW	Nm	kW	Nm	kW	Nm	kW	Nm	kW	Nm	kW	Nm	kW
3000	3,00	0,75	279,8	87,9	93,8	29,5	160,5	50,4	54,0	17,0	80,9	25,4	27,5	8,6	41,1	12,9	14,2	4,5	17,2	5,4	6,3	2,0	9,3	0,1	3,6	1,1
2750	2,75	0,69	279,8	80,6	93,8	27,0	160,5	46,2	54,0	15,6	80,9	23,3	27,5	7,9	41,1	11,8	14,2	4,1	17,2	5,0	6,3	1,8	9,3	0,1	3,6	1,0
2500	2,50	0,63	279,8	73,3	93,8	24,6	160,5	42,0	54,0	14,1	80,9	21,2	27,5	7,2	41,1	10,8	14,2	3,7	17,2	4,5	6,3	1,6	9,3	0,1	3,6	0,9
2250	2,25	0,56	279,8	65,9	93,8	22,1	160,5	37,8	54,0	12,7	80,9	19,1	27,5	6,5	41,1	9,7	14,2	3,4	17,2	4,1	6,3	1,5	9,3	0,1	3,6	0,9
2000	2,00	0,50	279,8	58,6	93,8	19,6	160,5	33,6	54,0	11,3	80,9	16,9	27,5	5,8	41,1	8,6	14,2	3,0	17,2	3,6	6,3	1,3	9,3	0,1	3,6	0,8
1500	1,50	0,38	279,8	44	93,8	14,7	160,5	25,2	54,0	8,5	80,9	12,7	27,5	4,3	41,1	6,5	14,2	2,2	17,2	2,7	6,3	1,0	9,3	0,1	3,6	0,6
1000	1,00	0,25	279,8	29,3	93,8	9,8	160,5	16,8	54,0	5,7	80,9	8,5	27,5	2,9	41,1	4,3	14,2	1,5	17,2	1,8	6,3	0,7	9,3	0,1	3,6	0,4
500	0,50	0,13	279,8	14,7	93,8	4,9	160,5	8,4	54,0	2,8	80,9	4,2	27,5	1,4	41,1	2,2	14,2	0,7	17,2	0,9	6,3	0,3	9,3	0,1	3,6	0,2

<b>JH3-K-8010</b>																				
n [1/min]	Hubgeschw. lifting speed [m/min]		F=82 [kN]						F=70 [kN]						F=60 [kN]					
			10:1			40:1			10:1			40:1			10:1			40:1		
			Nm	HNm	kW	Nm	HNm	kW	Nm	HNm	kW	Nm	HNm	kW	Nm	HNm	kW	Nm	HNm	kW
3000	3,33	0,83	23,07	4,94	7,25	8,22	0,20	2,58	19,89	4,03	6,25	7,16	0,03	2,25	17,24	3,26	5,41	6,28	-	1,97
2750	3,06	0,76	23,07	4,94	6,64	8,22	0,20	2,37	19,89	4,03	5,73	7,16	0,03	2,06	17,24	3,26	4,96	6,28	-	1,81
2500	2,78	0,69	23,07	4,94	6,04	8,22	0,20	2,15	19,89	4,03	5,21	7,16	0,03	1,87	17,24	3,26	4,51	6,28	-	1,64
2250	2,50	0,63	23,07	4,94	5,44	8,22	0,20	1,94	19,89	4,03	4,69	7,16	0,03	1,69	17,24	3,26	4,06	6,28	-	1,48
2000	2,22	0,56	23,07	4,94	4,83	8,22	0,20	1,72	19,89	4,03	4,17	7,16	0,03	1,50	17,24	3,26	3,61	6,28	-	1,31
1500	1,67	0,42	23,07	4,94	3,62	8,22	0,20	1,29	19,89	4,03	3,12	7,16	0,03	1,12	17,24	3,26	2,71	6,28	-	0,99
1000	1,11	0,28	23,07	4,94	2,42	8,22	0,20	0,86	19,89	4,03	2,08	7,16	0,03	0,75	17,24	3,26	1,80	6,28	-	0,66
500	0,56	0,14	23,07	4,94	1,21	8,22	0,20	0,43	19,89	4,03	1,04	7,16	0,03	0,37	17,24	3,26	0,90	6,28	-	0,33

<b>JH3-K-8010</b>																				
n [1/min]	Hubgeschw. lifting speed [m/min]		F=40 [kN]						F=20 [kN]						F=10 [kN]					
			10:1			40:1			10:1			40:1			10:1			40:1		
			Nm	HNm	kW	Nm	HNm	kW	Nm	HNm	kW	Nm	HNm	kW	Nm	HNm	kW	Nm	HNm	kW
3000	3,33	0,83	11,93	1,74	3,75	4,51	-	1,42	6,63	0,21	2,08	2,74	-	0,86	3,97	-	1,25	1,85	-	0,58
2750	3,06	0,76	11,93	1,74	3,44	4,51	-	1,30	6,63	0,21	1,91	2,74	-	0,79	3,97	-	1,14	1,85	-	0,53
2500	2,78	0,69	11,93	1,74	3,12	4,51	-	1,18	6,63	0,21	1,73	2,74	-	0,72	3,97	-	1,04	1,85	-	0,49
2250	2,50	0,63	11,93	1,74	2,81	4,51	-	1,06	6,63	0,21	1,56	2,74	-	0,65	3,97	-	0,94	1,85	-	0,44
2000	2,22	0,56	11,93	1,74	2,50	4,51	-	0,94	6,63	0,21	1,39	2,74	-	0,57	3,97	-	0,83	1,85	-	0,39
1500	1,67	0,42	11,93	1,74	1,87	4,51	-	0,71	6,63	0,21	1,04	2,74	-	0,43	3,97	-	0,62	1,85	-	0,29
1000	1,11	0,28	11,93	1,74	1,25	4,51	-	0,47	6,63	0,21	0,69	2,74	-	0,29	3,97	-	0,42	1,85	-	0,19
500	0,56	0,14	11,93	1,74	0,62	4,51	-	0,24	6,63	0,21	0,35	2,74	-	0,14	3,97	-	0,21	1,85	-	0,10

nach Rücksprache - nur statisch zulässig *after consultation - only permissible for static load*

# Hochleistungsspindelhubgetriebe MH/JH-Serie

## High performance Screw Jacks MH/JH-Series

### Übersicht Gewindemuttern für Bestellcode

#### Overview threaded nuts for order code

Design	Code für Ausrichtung Direction	Beschreibung description	Standard code
	<b>EFN</b>	Trapezgewindemutter nach NEFF Norm (Flansch zeigt zum Getriebe) <i>trapezoidal nut according to Neff standard (flange in direction of housing)</i>	<b>EFM</b>
	<b>NEF</b>	Trapezgewindemutter nach NEFF Norm (Flansch zeigt zum Spindelende) <i>trapezoidal nut according to Neff standard (flange in direction of screw end)</i>	
	<b>EKN</b>	Einbaufertige Kunststoffmutter nach NEFF Norm (Flansch zeigt zum Getriebe) <i>ready-to-install plastic nut according to NEFF standard (flange in direction of housing)</i>	<b>EKM</b>
	<b>NEK</b>	Einbaufertige Kunststoffmutter nach NEFF Norm (Flansch zeigt zum Spindelende) <i>ready-to-install plastic nut according to NEFF standard (flange in direction of screw end)</i>	
	<b>SZ1</b>	Fangmutter zentrierseitig nach NEFF Norm (Flansch zeigt zum Getriebe) <i>safety nut on the centric side according to NEFF standard (flange in direction of housing)</i>	<b>SZ1</b>
	<b>1SZ</b>	Fangmutter zentrierseitig nach NEFF-Norm (Flansch zeigt zum Spindelende) <i>safety nut on the centric side according to NEFF standard (flange in direction of screw end)</i>	
	<b>SF1</b>	Fangmutter flanschseitig nach NEFF-Norm (Flansch zeigt zum Getriebe) <i>safety nut on the flange side according to NEFF standard (flange in direction of housing)</i>	<b>SF1</b>
	<b>1SF</b>	Fangmutter flanschseitig nach NEFF Norm (Flansch zeigt zum Spindelende) <i>safety nut on the flange side according to NEFF standard (flange in direction of screw end)</i>	
	<b>LMS</b>	Laufmutter zylindrisch mit Schwenkzapfen nach NEFF Norm <i>travelling nut with trunnion according to NEFF standard</i>	<b>LMS</b>
	<b>LFN</b>	Laufmutter mit Schlüsselfläche nach NEFF Norm (Flansch zeigt zum Getriebe) <i>travelling nut with spanner flat according to NEFF standard (flange in direction of housing)</i>	<b>LSF</b>
	<b>NLF</b>	Laufmutter mit Schlüsselfläche nach NEFF Norm (Flansch zeigt zum Spindelende) <i>travelling nut with spanner flat according to NEFF standard (flange in direction of screw end)</i>	
	<b>SMZ</b>	Gewindemutter nach Zeichnung oder Definition aus konstruktiven Ausführungen <i>nut according to drawing or constructive designs</i>	<b>SMZ</b>
<b>Kugelgewindemuttern</b> <i>Ball nuts</i>			
	<b>FMD</b>	Kugelgewindeflanschmutter DIN Norm (Flansch zeigt zum Getriebe) <i>flanged ball nut according to DIN standard (flange in direction of housing)</i>	<b>KGF-D</b>
	<b>DFM</b>	Kugelgewindeflanschmutter DIN Norm (Flansch zeigt zum Spindelende) <i>flanged ball nut according to DIN standard (flange in direction of screw end)</i>	
	<b>FMN</b>	Kugelgewindeflanschmutter NEFF Norm (Flansch zeigt zum Getriebe) <i>flanged ball nut according to NEFF norm (flange in direction of housing)</i>	<b>KGF-N</b>
	<b>NFM</b>	Kugelgewindeflanschmutter NEFF Norm (Flansch zeigt zum Spindelende) <i>flanged ball nut according to NEFF standard (flange in direction of screw end)</i>	
	<b>ZMD</b>	Kugelgewindezylindermutter DIN Norm (Schmierbohrung zeigt zum Getriebe) <i>cylindrical ball nut according to DIN standard (lubrication bore direction to housing)</i>	<b>KGM-D</b>
	<b>DZM</b>	Kugelgewindezylindermutter DIN Norm (Schmierbohrung zeigt zum Spindelende) <i>cylindrical ball nut according to DIN standard (lubrication bore in direction of screw end)</i>	
	<b>ZMN</b>	Kugelgewindezylindermutter NEFF Norm (Schmierbohrung zeigt zum Getriebe) <i>cylindrical ball nut according to NEFF standard (lubrication bore in direction of housing)</i>	<b>KGM-N</b>
	<b>NZM</b>	Kugelgewindezylindermutter NEFF Norm (Schmierbohrung zeigt zum Spindelende) <i>cylindrical ball nut according to NEFF standard (lubrication bore in direction of screw end)</i>	
	<b>EMN</b>	Kugelgewindemutter mit Einschraubgewinde (Gewinde zeigt zum Getriebe) <i>ball nut with screw-in thread (screw in direction of housing)</i>	<b>KGM-E</b>
	<b>NEM</b>	Kugelgewindemutter mit Einschraubgewinde (Gewinde zeigt zum Spindelende) <i>ball nut with screw-in thread (screw in direction of screw end)</i>	
	<b>FZD</b>	Muttereinheit Fl./Zyl. DIN Norm vorgespannt (Flansch zeigt zum Getriebe) <i>nut unit flanged/cylindrical DIN standard preloaded (flange in direction of housing)</i>	<b>FZD</b>
	<b>DFZ</b>	Muttereinheit Fl./Zyl. DIN Norm vorgespannt (Flansch zeigt zum Spindelende) <i>nut unit flanged/cylindrical DIN standard preloaded (flange in direction of screw end)</i>	
	<b>FZN</b>	Muttereinheit Fl./Zyl. NEFF Norm vorgespannt (Flansch zeigt zum Getriebe) <i>nut unit flanged/cylindrical NEFF standard preloaded (flange in direction of housing)</i>	<b>FZN</b>
	<b>NFZ</b>	Muttereinheit Fl./Zyl. NEFF-Norm vorgespannt (Flansch zeigt zum Spindelende) <i>nut unit flanged/cylindrical NEFF standard preloaded (flange in direction of screw end)</i>	

Tabelle: Übersicht Gewindemuttern Table: Overview Threaded Nuts



### Bestellcode Spindelhubgetriebe MH/JH-Serie

#### Order code Screw Jacks MH/JH-Series

1 - 
 2 - 
 3 - 
 4 - 
 5 - 
 6 - 
 7 - 
 8 - 
 9 - 
 10 - 
 11 - 
 12

Nr. No.	Bezeichnung Designation	Code	Beschreibung Description
1	Baugröße size	<b>MH1, MH2, JH3...</b>	z.B. MH2 Spindelhubgetriebe e.g. Screw Jack MH2
2	Bauart design	<b>N</b>	hebende Spindel lifting screw
		<b>VP</b>	hebende Spindel, verdrehgesichert durch Passfeder lifting screw, anti-turn device by feather key
		<b>VK</b>	hebende Spindel, verdrehgesichert durch Vierkantschutzrohr lifting screw, anti-turn device by square tube
		<b>R</b>	drehende Spindel rotating screw
3	Übersetzung transmission ratio	<b>z.B. e.g. 4</b>	schnelle oder langsame Übersetzung hier am Beispiel 4:1 von MH1 oder MH2 fast transmission ratio or slow transmission ratio example 4:1 from MH1 or MH2
4	Spindelart type of screw	<b>T, K</b>	T= Trapezgewindetrieb trapezoidal screw drive, K= Kugelgewindetrieb ball screw drive
5	Spindelabmessung screw dimension		z.B. e.g. 2005=20 mm Durchmesser diameter, 5 mm Steigung pitch
6	Hub in [mm] stroke in [mm]		Maßangabe der Hublänge specification of the stroke length
7	Spindelverlängerung VL in [mm] bei Version N/VK/VP screw extension VL in [mm] for N/VK/VP		Spindelverlängerung VL, Gewindelänge GL z.B. aufgrund Faltenbalg, Einbausituation oder der Berechnung aus den Produktzeichnungen. Gerne können Sie sich hierfür an unser Sales-Team wenden. Screw extension VL, thread length GL e.g. due to bellows, installation situation or the calculation from the product drawings. You are welcome to contact our sales team for this value.
	Gewindelänge GL in [mm] bei Version R available thread length GL in [mm] for design R		
8	Typ Spindelende screw end  oder or  Anbauteile BP/GA/GK/HG nicht für Bauart R verfügbar attaching parts BP/GA/GK/HG not available for design R	<b>M</b>	metrischer Gewindezapfen M (Standard bei N/VP/VK) metric threaded stem M (standard for N/VP/VK)
		<b>Z</b>	Zentrierzapfen (Standardversion R) centric pin (standard for version R)
		<b>A</b>	Ende mit Fase end with chamfer
		<b>Kxxxx</b>	Kundenanforderung mit Längenangabe (entsprechend Angaben oder Zeichnung) customer demands with length specification (according to specifications or drawing)
		<b>FLP</b>	mit Flanschlagerplatte FLP (Nur für Bauart R) mounted with flange bearing FLG (only for version R)
		<b>BP</b>	mit Befestigungsplatte BP montiert mounted with mounting plate BP
		<b>GA</b>	mit Gelenkauge GA montiert mounted with rod end GA
		<b>GK</b>	mit Gabelkopf GK montiert mounted with fork end GK
9	Muttertyp für Bauart R nut type for design R	<b>z.b. e.g. EFN</b>	Trapezgewindemutter nach Neff Norm (Flansch zeigt zum Getriebe) trapezoidal nut according to NEFF standard (flange in the direction of the housing) für weitere Muttertypen: Siehe Übersicht Trapezgewindemuttern please see section "Overview Trapezoidal nuts" for more selection
		<b>z.b. e.g. FMD</b>	Kugelgewindeflanschmutter DIN Norm (Flansch zeigt zum Getriebe) flanged nut according to DIN standard (flange in the direction of the housing) für weitere Muttertypen: Siehe Übersicht Kugelgewindemuttern please see section "Overview Ball nuts" for more selection
	Ausdrehsicherung für Bauart N, VK und VP stop collar for versions N, VK and VP	<b>0</b>	ohne none
		<b>AS / VS</b>	AS = mit Ausdrehsicherung (Standard bei KGT), mit Verdrehsicherung VS (Standard bei VK) AS = with anti-rotation device (standard for KGT), with anti-rotation device VS (standard for VK)
10	Spindelabdeckung screw cover	<b>0</b>	ohne none
		<b>FB</b>	mit Scheiben-Faltenbalg aus Thermoplast, Bei Bauart R standardmäßig mit 2 Faltenbälgen with disc-bellows made of thermoplastic, standard for type R with 2 bellows
		<b>SF</b>	mit Spiralfeder aus gebläutem Federstahl, Bei Bauart R standardmäßig mit 2 Spiralfedern with spiral spring made of blued spring steel, standard for type R with 2 spiral spring
11	Wellenende shaft end	<b>0</b>	auf beiden Seiten A+B (Standard) on both sides A+B (standard)
		<b>A</b>	Wellenende auf Seite A shaft end side A
		<b>B</b>	Wellenende auf Seite B shaft end side B
12	Sonderanforderungen special requirements	<b>0</b>	ohne none
		<b>1,2,3,...</b>	entsprechend Beschreibung oder Zeichnung = 1; bei 2 identischen Produktcodes mit weiteren Sonderanforderungen ist es erforderlich, eine fortlaufende Nr. zu vergeben according to descriptions or drawings = 1; In case of 2 identical product codes with different special requirements, a consecutive no. has to be assigned



## Spindelhubgetriebe C-Serie Screw Jacks C-Series

Die neuen klassischen NEFF Hochleistungs-Spindelhubgetriebe der C-Serie folgen den Anschlussmaßen der auf dem Markt befindlichen klassischen Hubgetriebebauarten. Sie sind technisch robust und flexibel in der Anwendung. Vorteile für den Anwender ergeben sich neben der getrennten Spindelschmierung, die sogar während des laufenden Betriebs erfolgen kann, durch längere Einschalt Dauern und die Lebensdauerschmierung der Getriebeeinheit. Im Standardprogramm sind verschiedene Spindeltypen und -steigungen frei wählbar. Auf Anfrage sind Sonderausführungen, Sondergrößen und spezielle Materialien möglich.

*The new High-performance NEFF Classic product line of the C-Series goes along with the connection dimensions of the classic screw jack systems which are already on the market placed. They are technically robust and flexible in terms of application. Advantages for users are besides the separated lubrication systems – relubrication even possible during operation – longer duty cycles and lubrication for life under normal circumstances. Within the standard program it is possible to chose different screw types and grades. In addition to the catalogue standards new drive solutions for customized projects can be produced on request.*



1	<b>Konstruktionsbeispiel C-Serie</b> <i>Construction example C-Series</i>	146
2	<b>C-Serie im Detail</b> <i>C-Series in detail</i>	147
3	<b>Allgemeine technische Daten</b> <i>General technical data</i>	148
4	<b>Leistungsdaten</b> <i>Performance data</i>	151
5	<b>Getriebe-/Spindelkombinationen mit Trapezgewinde</b> <i>Gear-/Screw combinations with Trapezoidal screw</i>	156
6	<b>Getriebe-/Spindelkombinationen mit Kugelgewinde</b> <i>Gear-/Screw combinations with Ball screw</i>	157
7	<b>Bauarten N, V, P, Technische Daten/Abmessungen</b> <i>Versions N, V, P, Technical data/dimensions</i>	158
8	<b>Bauart R, Technische Daten/Abmessungen</b> <i>Version R, Technical data/dimensions</i>	159
9	<b>Spindelenden und Anbauteile</b> <i>Screw ends and mounting parts</i>	160
10	<b>Anbaumaße an der Schneckenwelle</b> <i>Mounting dimensions at the worm shaft</i>	161
11	<b>Schwenklageranbausäulen SLA</b> <i>Swivel Bearing Mounting Columns SLA</i>	162
12	<b>Einbaulagen</b> <i>Mounting positions</i>	163
13	<b>Übersicht Gewindemuttern</b> <i>Overview threaded nuts</i>	164
14	<b>Bestellcode Spindelhubgetriebe C-Serie</b> <i>Order code Screw Jacks C-Series</i>	165
15	<b>C-Serie Teleskop</b> <i>C-Series telescopic</i>	166
16	<b>Bestellcode Spindelhubgetriebe C-Serie Teleskop</b> <i>Order code Screw Jacks telescopic</i>	167



## Spindelhubgetriebe C-Serie Screw Jacks C-Series

### Konstruktionsbeispiel C-Serie Construction example C-Series

#### Rechenreinigungsmaschine Rake cleaning machine

Diese fahrbare elektrische Rechenreinigungsmaschine wird zum Entfernen von Treibgut (Äste, Laub, Zivilisationsmüll etc.) innerhalb eines Speicherkraftwerks eingesetzt. Die beiden hier zum Einsatz kommenden Spindelhubgetriebe der Baugröße C5 (Ausführung stehende Spindel Seite E, Ausführung stehende Spindel Seite F) realisieren hier angetrieben von Drehstrommotoren, den Hebe- und Senkvorgang des Einlaufrechens, bzw. den Öffnungs- und Schließmechanismus des Putzgut Containers.

*This mobile electric rake cleaning machine is used to remove floatsam (branches, leaves, civilization waste, etc.) within a storage power plant. The two screw jacks of size C5 used here (vertical screw version on side E, vertical screw version on side F) realize here driven by three-phase motors, the lifting and lowering process of the inlet screen, respectively the opening and closing mechanism of the cleaning material container.*



**C-Serie im Detail**  
**C-Series in detail**

Verzahnung *Toothing*

Die spezielle Hochleistungsverzahnung steigert den Wirkungsgrad. Für Anwendungen mit höherer Leistung und Einschaltdauer.

*The special high-performance toothing increases the efficiency. For applications with higher power and duty cycle.*

Spindelschmierung *Screw lubrication*

Die integrierte Schmierbohrung ermöglicht das Nachschmieren des Gewindetriebes bei laufendem Betrieb.

*The integrated lubrication bore allows a relubrication of the screw drive during operation.*

Anbindung *Connection*

Einfacher Anbau für Motorglocke und Zubehör durch standardmäßig vorhandene Gewindebohrungen im Gehäuse.

*Easy mounting for motor flange and accessories through thread holes in the housing present by default.*

Lebensdauerschmierung *Lifetime lubrication*

Optimierte Fließfettschmierung der Verzahnung. Lebenslang wartungsfrei, komplett abgedichtet und getrennt von der Spindelschmierung.

*Optimised fluid grease lubrication of the toothing. Maintenance-free for life, completely sealed and separate from the screw lubrication.*

Getriebegehäuse *Gear housing*

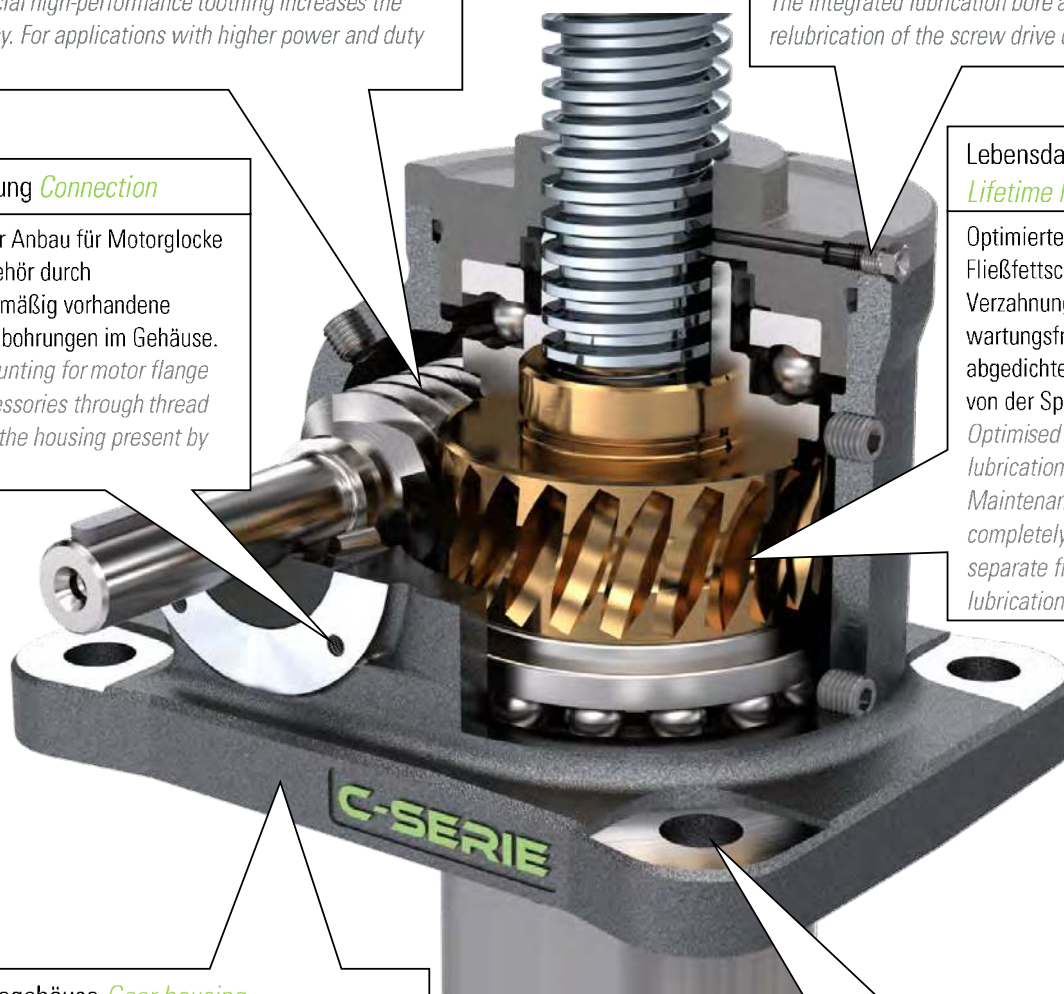
Gefertigt aus speziellem Sphäroguss mit hoher Bruchdehnung setzt das neue Gehäusedesign Akzente. Standardmäßig mit einer korrosionsbeständigen, widerstandsfähigen und kratzfesten Beschichtung geliefert, einsatzfähig auch in rauher Umgebung. Edelstahlversionen auf Anfrage.

*Manufactured from special spheroidal graphite iron with high fracture strain, the new housing design sets new standards. Supplied by default with a corrosion-resistant, durable and scratch-resistant coating, suitable for use even in harsh environments. Stainless steel versions on request.*

Befestigung *Mounting*

Standardisierte Anschlußmaße ermöglichen den Austausch mit auf dem Markt bestehenden Systemen.

*The connection dimensions of the classic worm gear screw jacks already on the market were taken into account during development.*



# Spindelhubgetriebe C-Serie

## Screw Jacks C-Series

### Allgemeine technische Daten

#### General technical data

### Spindelhubgetriebe C3 mit Trapez- und Kugelgewindespindel

#### Screw Jacks C3 with trapezoidal and ball screw

Spindelausführung <i>screw design</i>		Trapezgewinde <i>trapezoidal screw</i>		Kugelgewinde <i>ball screw</i>				
Durchmesser und Steigung [mm] <sup>(3)</sup> <i>diameter and pitch [mm]<sup>(3)</sup></i>		30x6	30x12P6	2505	2510	2520	2525	2550
max. stat. Hubkraft [kN] <sup>(1)</sup> <i>max. static lifting force [kN]<sup>(1)</sup></i>		30	30	20	25	20	30	15
Übersetzung <sup>(2)</sup> <i>transmission ratio<sup>(2)</sup></i>	Übers. <i>transmission ratio H</i>	6:1						
	Übers. <i>transmission ratio L</i>	24:1						
Getriebewirkungsgrad <i>gear efficiency [%]</i>	Übers. H <i>transmission ratio H</i>	500-1500 [min <sup>-1</sup> ]	75					
		0-499 [min <sup>-1</sup> ]	65					
	Übers. L <i>transmission ratio L</i>	500-1500 [min <sup>-1</sup> ]	55					
		0-499 [min <sup>-1</sup> ]	40					
Hub pro Umdrehung der Antriebswelle [mm] <i>stroke per turn of the drive shaft [mm]</i>	Übers. H <i>transmission ratio H</i>	1	2	0,83	1,66	3,33	4,17	8,33
	Übers. L <i>transmission ratio L</i>	0,25	0,5	0,21	0,42	0,83	1,04	2,08
Gesamtwirkungsgrad [%] <i>efficiency [%]</i>	Übers. H <i>transmission ratio H</i>	500-1500 [min <sup>-1</sup> ]	30		43		68	
		0-499 [min <sup>-1</sup> ]	26		37		59	
	Übers. L <i>transmission ratio L</i>	500-1500 [min <sup>-1</sup> ]	22		31		50	
		0-499 [min <sup>-1</sup> ]	16		23		36	
Gewicht ohne Hub [kg] <i>weight without stroke [kg]</i>		5,7			6,7			
Gewicht [kg] <i>weight [kg]</i> 100 mm Hub <i>stroke</i>		0,56						
max. zul. Drehmoment an der Antriebswelle [Nm] <sup>(4)</sup> <i>max. permissible torque at the drive shaft [Nm]<sup>(4)</sup></i>		47						

### Spindelhubgetriebe C5 mit Trapez- und Kugelgewindespindel

#### Screw Jacks C5 with trapezoidal and ball screw

Spindelausführung <i>screw design</i>		Trapezgewinde <i>trapezoidal screw</i>		Kugelgewinde <i>ball screw</i>				
Durchmesser und Steigung [mm] <sup>(3)</sup> <i>diameter and pitch [mm]<sup>(3)</sup></i>		40x7	40x14P7	3210	3220	3240	3260	
maximale stat. Hubkraft [kN] <sup>(1)</sup> <i>max. static force [kN]<sup>(1)</sup></i>		50	50	50	50	20	30	
Übersetzung <sup>(2)</sup> <i>transmission ratio<sup>(2)</sup></i>	Übers. <i>transmission ratio H</i>	6:1						
	Übers. <i>transmission ratio L</i>	24:1						
Getriebewirkungsgrad <i>gear efficiency [%]</i>	Übers. H <i>transmission ratio H</i>	500-1500 [min <sup>-1</sup> ]	75					
		0-499 [min <sup>-1</sup> ]	65					
	Übers. L <i>transmission ratio L</i>	500-1500 [min <sup>-1</sup> ]	55					
		0-499 [min <sup>-1</sup> ]	40					
Hub pro Umdrehung der Antriebswelle [mm] <i>stroke per turn of the drive shaft [mm]</i>	Übers. H <i>transmission ratio H</i>	1,17	2,33	1,67	3,33	6,67	10	
	Übers. L <i>transmission ratio L</i>	0,29	0,58	0,42	0,83	1,67	2,5	
Gesamtwirkungsgrad [%] <i>efficiency [%]</i>	Übers. H <i>transmission ratio H</i>	500-1500 [min <sup>-1</sup> ]	28		40		68	
		0-499 [min <sup>-1</sup> ]	24		34		59	
	Übers. L <i>transmission ratio L</i>	500-1500 [min <sup>-1</sup> ]	20		29		50	
		0-499 [min <sup>-1</sup> ]	15		21		36	
Gewicht ohne Hub [kg] <i>weight without stroke [kg]</i>		12,5			14,5			
Gewicht [kg] <i>weight [kg]</i> 100 mm Hub <i>stroke</i>		0,92						
max. zul. Drehmoment an der Antriebswelle [Nm] <sup>(4)</sup> <i>max. permissible torque at the drive shaft [Nm]<sup>(4)</sup></i>		94						

<sup>(1)</sup> max. dyn. Hubkraft [kN], abhängig von Hubgeschwindigkeit, Einschaltdauer, etc. (s. Leistungstabellen) *max. dyn. lifting force, dependent on stroke speed, duty cycle, etc. (see performance tables)*

<sup>(2)</sup> H = hohe Verfahrensgeschwindigkeit *high lifting speed* L = niedrige Verfahrensgeschwindigkeit *low lifting speed*

<sup>(3)</sup> verschiedene Spindeldurchmesser und Steigungen auf Anfrage *various screw diameters and pitches on request*

<sup>(4)</sup> als max. Durchtriebsdrehmoment in Hubanlagen zulässig *as maximum drive-through torque in screw jack systems allowed*

Getriebschmierung: NEFF Grease 000 (Fließfett) *gear greasing: NEFF Grease 000 (fluid grease);*

Schmierung Trapezgewindespindel: Neff Grease 2 *greasing of trapezoidal screw: NEFF Grease 2*

Schmierung Kugelgewindespindel: Neff Grease 2/3 *greasing of ball screw: NEFF Grease 2/3;*

Gehäusewerkstoff: Sphäroguss *gear housing material: spheroidal graphite iron*

**Allgemeine technische Daten**  
**General technical data**

**Spindelhubgetriebe C15 mit Trapez- und Kugelgewindespindel**  
**Screw Jacks C15 with trapezoidal and ball screw**

Spindelausführung <i>screw design</i>		Trapezgewinde <i>trapezoidal screw</i>		Kugelgewinde <i>ball screw</i>	
Durchmesser und Steigung [mm] <sup>(3)</sup> <i>diameter and pitch [mm]<sup>(3)</sup></i>		60x12	60x24P12	5010	5020
max. stat. Hubkraft [kN] <sup>(1)</sup> <i>max. static lifting force [kN]<sup>(1)</sup></i>		150	150	100	100
Übersetzung <sup>(2)</sup> <i>transmission ratio <sup>(2)</sup></i>	Übers. <i>transmission ratio H</i>	8:1			
	Übers. <i>transmission ratio L</i>	24:1			
Getriebewirkungsgrad [%] <i>gear efficiency [%]</i>	Übers. H <i>transmission ratio H</i>	500-1500 [min <sup>-1</sup> ]	73		
		0-499 [min <sup>-1</sup> ]	63		
	Übers. L <i>transmission ratio L</i>	500-1500 [min <sup>-1</sup> ]	58		
		0-499 [min <sup>-1</sup> ]	43		
Hub pro Umdrehung der Antriebswelle [mm] <i>stroke per turn of the drive shaft [mm]</i>	Übers. H <i>transmission ratio H</i>	1,5	3	1,25	2,5
	Übers. L <i>transmission ratio L</i>	0,5	1	0,42	0,83
Gesamtwirkungsgrad [%] <i>efficiency [%]</i>	Übers. H <i>transmission ratio H</i>	500-1500 [min <sup>-1</sup> ]	29	41	65
		0-499 [min <sup>-1</sup> ]	25	36	57
	Übers. L <i>transmission ratio L</i>	500-1500 [min <sup>-1</sup> ]	23	33	52
		0-499 [min <sup>-1</sup> ]	17	25	39
Gewicht ohne Hub [kg] <i>weight without stroke [kg]</i>		27,4		27,5	
Gewicht [kg] <i>weight [kg]</i> 100mm Hub <i>stroke</i>		1,9		1,55	
max. zul. Drehmoment an der Antriebswelle [Nm] <sup>(4)</sup> <i>max. permissible torque at the drive shaft [Nm]<sup>(4)</sup></i>		195			

**Spindelhubgetriebe C20 mit Trapez- und Kugelgewindespindel**  
**Screw Jacks C20 with trapezoidal and ball screw**

Spindelausführung <i>screw design</i>		Trapezgewinde <i>trapezoidal screw</i>		Kugelgewinde stehend <i>ball screw nonrotating</i>		Kugelgewinde rotierend <i>ball screw rotating</i>
Durchmesser und Steigung [mm] <sup>(3)</sup> <i>diameter and pitch [mm]<sup>(3)</sup></i>		70x12	70x24P12	5010	5020	6310
max. stat. Hubkraft [kN] <sup>(1)</sup> <i>max. static lifting force [kN]<sup>(1)</sup></i>		200	200	150	150	195
Übersetzung <sup>(2)</sup> <i>transmission ratio <sup>(2)</sup></i>	Übers. <i>transmission ratio H</i>	8:1				
	Übers. <i>transmission ratio L</i>	24:1				
Getriebewirkungsgrad <i>gear efficiency [%]</i>	Übers. H <i>transmission ratio H</i>	500-1500 [min <sup>-1</sup> ]	73			
		0-499 [min <sup>-1</sup> ]	63			
	Übers. L <i>transmission ratio L</i>	500-1500 [min <sup>-1</sup> ]	58			
		0-499 [min <sup>-1</sup> ]	43			
Hub pro Umdrehung der Antriebswelle [mm] <i>stroke per turn of the drive shaft [mm]</i>	Übers. H <i>transmission ratio H</i>	1,5	3	1,25	2,5	1,25
	Übers. L <i>transmission ratio L</i>	0,5	1	0,42	0,83	0,42
Gesamtwirkungsgrad [%] <i>efficiency [%]</i>	Übers. H <i>transmission ratio H</i>	500-1500 [min <sup>-1</sup> ]	26	38	65	
		0-499 [min <sup>-1</sup> ]	23	33	57	
	Übers. L <i>transmission ratio L</i>	500-1500 [min <sup>-1</sup> ]	21	30	52	
		0-499 [min <sup>-1</sup> ]	16	23	39	
Gewicht ohne Hub [kg] <i>weight without stroke [kg]</i>		44		43,5		45
Gewicht [kg] <i>weight [kg]</i> 100mm Hub <i>stroke</i>		2,95		1,9		2,2
max. zul. Drehmoment an der Antriebswelle [Nm] <sup>(4)</sup> <i>max. permissible torque at the drive shaft [Nm]<sup>(4)</sup></i>		285				

<sup>(1)</sup> max. dyn. Hubkraft [kN], abhängig von Hubgeschwindigkeit, Einschaltdauer, etc. (s. Leistungstabellen)  
*max. dyn. lifting force, dependent on stroke speed, duty cycle, etc. (see performance tables)*

<sup>(2)</sup> H = hohe Verfahrensgeschwindigkeit *high lifting speed*

L = niedrige Verfahrensgeschwindigkeit *low lifting speed*

<sup>(3)</sup> verschiedene Spindeldurchmesser und Steigungen auf Anfrage *various screw diameters and pitches on request*

<sup>(4)</sup> als max. Durchtriebsdrehmoment in Hubanlagen zulässig *as maximum drive-through torque in screw jack systems allowed*

Getriebschmierung: NEFF Grease 000 (Fließfett) *gear greasing: NEFF Grease 000 (fluid grease);*

Schmierung Trapezgewindespindel: Neff Grease 2 *greasing of trapezoidal screw: NEFF Grease 2*

Schmierung Kugelgewindespindel: Neff Grease 2/3 *greasing of ball screw: NEFF Grease 2/3;*

Gehäusewerkstoff: Sphäroguss *gear housing material: spheroidal graphite iron*



# Spindelhubgetriebe C-Serie

## Screw Jacks C-Series

### Allgemeine technische Daten

#### General technical data

### Spindelhubgetriebe C30 mit Trapez- und Kugelgewindespindel

#### Screw Jacks C30 with trapezoidal and ball screw

Spindelausführung <i>screw design</i>		Trapezgewinde <i>trapezoidal screw</i>	Kugelgewinde stehend <i>ball screw nonrotating</i>	Kugelgewinde rotierend <i>ball screw rotating</i>
Durchmesser und Steigung [mm] <sup>(3)</sup> <i>diameter and pitch [mm]<sup>(3)</sup></i>		90x16	6320	8020
max. stat. Hubkraft [kN] <sup>(1)</sup> <i>max. static force [kN]<sup>(1)</sup></i>		300	230	215
Übersetzung <sup>(2)</sup> <i>transmission ratio<sup>(2)</sup></i>	Übers. <i>transmission ratio H</i>	10,67:1		
	Übers. <i>transmission ratio L</i>	32:1		
Getriebewirkungsgrad [%] <i>gear efficiency [%]</i>	Übers. H <i>transmission ratio H</i>	500-1500 [min <sup>-1</sup> ]	76	
		0-499 [min <sup>-1</sup> ]	64	
	Übers. L <i>transmission ratio L</i>	500-1500 [min <sup>-1</sup> ]	61	
		0-499 [min <sup>-1</sup> ]	44	
Hub pro Umdrehung der Antriebswelle [mm] <i>stroke per turn of the drive shaft [mm]</i>	Übers. H <i>transmission ratio H</i>	1,5	1,87	
	Übers. L <i>transmission ratio L</i>	0,5	0,63	
Gesamtwirkungsgrad [%] <i>efficiency [%]</i>	Übers. H <i>transmission ratio H</i>	500-1500 [min <sup>-1</sup> ]	28	
		0-499 [min <sup>-1</sup> ]	24	
	Übers. L <i>transmission ratio L</i>	500-1500 [min <sup>-1</sup> ]	23	
		0-499 [min <sup>-1</sup> ]	16	
Gewicht ohne Hub [kg] <i>weight without stroke [kg]</i>		71	70	73
Gewicht [kg] <i>weight [kg]</i> 100 mm Hub <i>stroke</i>		4,75	2,2	3,6
max. zul. Drehmoment an der Antriebswelle [Nm] <sup>(4)</sup> <i>max. permissible torque at the drive shaft [Nm]<sup>(4)</sup></i>		480		

### Spindelhubgetriebe C50 mit Trapez- und Kugelgewindespindel

#### Screw Jacks C50 with trapezoidal and ball screw

Spindelausführung <i>screw design</i>		Trapezgewinde <i>trapezoidal screw</i>	Kugelgewinde <i>ball screw</i>	
Durchmesser und Steigung [mm] <sup>(3)</sup> <i>diameter and pitch [mm]<sup>(3)</sup></i>		120x16	10020	
max. stat. Hubkraft [kN] <sup>(1)</sup> <i>max. static force [kN]<sup>(1)</sup></i>		500	500	
Übersetzung <sup>(2)</sup> <i>ratio<sup>(2)</sup></i>	Übers. <i>ratio H</i>	10,67:1		
	Übers. <i>ratio L</i>	32:1		
Getriebewirkungsgrad [%] <i>gear efficiency [%]</i>	Übers. H <i>transmission ratio H</i>	500-1500 [min <sup>-1</sup> ]	78	
		0-499 [min <sup>-1</sup> ]	71	
	Übers. L <i>transmission ratio L</i>	500-1500 [min <sup>-1</sup> ]	63	
		0-499 [min <sup>-1</sup> ]	48	
Hub pro Umdrehung der Antriebswelle [mm] <i>stroke per turn of the drive shaft [mm]</i>	Übers. H <i>transmission ratio H</i>	1,5	1,87	
	Übers. L <i>transmission ratio L</i>	0,5	0,625	
Gesamtwirkungsgrad [%] <i>efficiency [%]</i>	Übers. H <i>transmission ratio H</i>	500-1500 [min <sup>-1</sup> ]	24	
		0-499 [min <sup>-1</sup> ]	22	
	Übers. L <i>transmission ratio L</i>	500-1500 [min <sup>-1</sup> ]	19	
		0-499 [min <sup>-1</sup> ]	15	
Gewicht ohne Hub [kg] <i>weight without stroke [kg]</i>		159	165	
Gewicht [kg] <i>weight [kg]</i> 100 mm Hub <i>stroke</i>		8,5	5,83	
max. zul. Drehmoment an der Antriebswelle [Nm] <sup>(4)</sup> <i>max. permissible torque at the drive shaft [Nm]<sup>(4)</sup></i>		865		

<sup>(1)</sup> max. dyn. Hubkraft [kN], abhängig von Hubgeschwindigkeit, Einschaltdauer, etc. (s. Leistungstabellen)  
*max. dyn. lifting force, dependent on stroke speed, duty cycle, etc. (see performance tables)*

<sup>(2)</sup> H = hohe Verfahrensgeschwindigkeit *high lifting speed*

L = niedrige Verfahrensgeschwindigkeit *low lifting speed*

<sup>(3)</sup> verschiedene Spindeldurchmesser und Steigungen auf Anfrage *various screw diameters and pitches on request*

<sup>(4)</sup> als max. Durchtriebsdrehmoment in Hubanlagen zulässig *as maximum drive-through torque in screw jack systems allowed*

Getriebeschmierung: NEFF Grease 000 (Fließfett) *gear greasing: NEFF Grease 000 (fluid grease)*;

Schmierung Trapezgewindespindel: Neff Grease 2 *greasing of trapezoidal screw: NEFF Grease 2*;

Schmierung Kugelgewindespindel: Neff Grease 2/3 *greasing of ball screw: NEFF Grease 2/3*;

Gehäusewerkstoff: Sphäroguss *gear housing material: spheroidal graphite iron*



### Leistungsdaten

#### Performance data

<b>C3 mit Trapezgewindespindel Tr30x6</b> <b>C3 with Trapezoidal Screw Tr30x6</b>																										
n [1/min]	Hubgeschw. lifting speed [m/min]		F = 30 [kN]				F = 20 [kN]				F = 15 [kN]				F = 10 [kN]				F = 5 [kN]				F = 2,5 [kN]			
			6:1		24:1		6:1		24:1		6:1		24:1		6:1		24:1		6:1		24:1		6:1		24:1	
	H	L	Nm	kW	Nm	kW	Nm	kW	Nm	kW	Nm	kW	Nm	kW	Nm	kW	Nm	kW	Nm	kW	Nm	kW	Nm	kW		
1500	1,50	0,38	15,8	2,48	5,4	0,85	10,5	1,65	3,6	0,56	7,9	1,24	2,7	0,42	5,3	0,83	1,8	0,28	2,6	0,41	0,9	0,14	1,3	0,21	0,4	0,07
1000	1,00	0,25	15,8	1,65	5,4	0,56	10,5	1,10	3,6	0,38	7,9	0,83	2,7	0,28	5,3	0,55	1,8	0,19	2,6	0,28	0,9	0,09	1,3	0,14	0,4	0,05
750	0,75	0,19	15,8	1,24	5,4	0,42	10,5	0,83	3,6	0,28	7,9	0,62	2,7	0,21	5,3	0,41	1,8	0,14	2,6	0,21	0,9	0,07	1,3	0,10	0,4	0,04
500	0,50	0,13	15,8	0,83	5,4	0,28	10,5	0,55	3,6	0,19	7,9	0,41	2,7	0,14	5,3	0,28	1,8	0,09	2,6	0,14	0,9	0,05	1,3	0,07	0,4	0,02
300	0,30	0,08	18,2	0,57	7,4	0,23	12,2	0,38	4,9	0,16	9,1	0,29	3,7	0,12	6,1	0,19	2,5	0,08	3,0	0,10	1,2	0,04	1,5	0,05	0,6	0,02
100	0,10	0,03	18,2	0,19	7,4	0,08	12,2	0,13	4,9	0,05	9,1	0,10	3,7	0,04	6,1	0,06	2,5	0,03	3,0	0,03	1,2	0,01	1,5	0,02	0,6	0,01

<b>C3 mit Trapezgewindespindel Tr30x12P6 (2-gängig)</b> <b>C3 with Trapezoidal Screw Tr30x12P6 (2-start)</b>																										
n [1/min]	Hubgeschw. lifting speed [m/min]		F = 30 [kN]				F = 20 [kN]				F = 15 [kN]				F = 10 [kN]				F = 5 [kN]				F = 2,5 [kN]			
			6:1		24:1		6:1		24:1		6:1		24:1		6:1		24:1		6:1		24:1		6:1		24:1	
	H	L	Nm	kW	Nm	kW	Nm	kW	Nm	kW	Nm	kW	Nm	kW	Nm	kW	Nm	kW	Nm	kW	Nm	kW	Nm	kW		
1500	3,00	0,75	22,4	3,51	7,6	1,20	14,9	2,34	5,1	0,80	11,2	1,76	3,8	0,60	7,5	1,17	2,5	0,40	3,7	0,59	1,3	0,20	1,9	0,29	0,6	0,10
1000	2,00	0,50	22,4	2,34	7,6	0,80	14,9	1,56	5,1	0,53	11,2	1,17	3,8	0,40	7,5	0,78	2,5	0,27	3,7	0,39	1,3	0,13	1,9	0,20	0,6	0,07
750	1,50	0,38	22,4	1,76	7,6	0,60	14,9	1,17	5,1	0,40	11,2	0,88	3,8	0,30	7,5	0,59	2,5	0,20	3,7	0,29	1,3	0,10	1,9	0,15	0,6	0,05
500	1,00	0,25	22,4	1,17	7,6	0,40	14,9	0,78	5,1	0,27	11,2	0,59	3,8	0,20	7,5	0,39	2,5	0,13	3,7	0,20	1,3	0,07	1,9	0,10	0,6	0,03
300	0,60	0,15	25,8	0,81	10,5	0,33	17,2	0,54	7,0	0,22	12,9	0,41	5,2	0,16	8,6	0,27	3,5	0,11	4,3	0,14	1,7	0,05	2,2	0,07	0,9	0,03
100	0,20	0,05	25,8	0,27	10,5	0,11	17,2	0,18	7,0	0,07	12,9	0,14	5,2	0,05	8,6	0,09	3,5	0,04	4,3	0,05	1,7	0,02	2,2	0,02	0,9	0,01

<b>C3 mit Kugelgewindespindel 2510</b> <b>C3 with Ball Screw 2510</b>																										
n [1/min]	Hubgeschw. lifting speed [m/min]		F = 12 [kN]				F = 10 [kN]				F = 8 [kN]				F = 6 [kN]				F = 4 [kN]				F = 2 [kN]			
			6:1		24:1		6:1		24:1		6:1		24:1		6:1		24:1		6:1		24:1		6:1		24:1	
	H	L	Nm	kW	Nm	kW	Nm	kW	Nm	kW	Nm	kW	Nm	kW	Nm	kW	Nm	kW	Nm	kW	Nm	kW	Nm	kW		
1500	2,50	0,63	4,7	0,74	1,6	0,25	3,9	0,62	1,3	0,21	3,1	0,49	1,1	0,17	2,4	0,37	0,8	0,13	1,6	0,25	0,5	0,08	0,8	0,12	0,3	0,04
1000	1,67	0,42	4,7	0,49	1,6	0,17	3,9	0,41	1,3	0,14	3,1	0,33	1,1	0,11	2,4	0,25	0,8	0,08	1,6	0,16	0,5	0,06	0,8	0,08	0,3	0,03
750	1,25	0,31	4,7	0,37	1,6	0,13	3,9	0,31	1,3	0,11	3,1	0,25	1,1	0,08	2,4	0,19	0,8	0,06	1,6	0,12	0,5	0,04	0,8	0,06	0,3	0,02
500	0,83	0,21	4,7	0,25	1,6	0,08	3,9	0,21	1,3	0,07	3,1	0,16	1,1	0,06	2,4	0,12	0,8	0,04	1,6	0,08	0,5	0,03	0,8	0,04	0,3	0,01
300	0,50	0,13	5,4	0,17	2,2	0,07	4,5	0,14	1,8	0,06	3,6	0,11	1,5	0,05	2,7	0,09	1,1	0,03	1,8	0,06	0,7	0,02	0,9	0,03	0,4	0,01
100	0,17	0,04	5,4	0,06	2,2	0,02	4,5	0,05	1,8	0,02	3,6	0,04	1,5	0,02	2,7	0,03	1,1	0,01	1,8	0,02	0,7	0,01	0,9	0,01	0,4	0,00



#### Hinweise Details:

- Werte sind gültig bei 20°C Umgebungstemperatur *values are valid at ambient temperature of 20° Celsius*
- Leistungswerte für weitere Spindeltypen auf Anfrage *demand values for more screw types on request*
- höhere Einschalt Dauern und Umgebungstemperaturen auf Anfrage *higher duty cycles and ambient temperatures on request*
- bis 3.000min<sup>-1</sup> mit NEFF Öl 320 möglich *up to 3000<sup>-1</sup> speed with NEFF Oil 320 possible*

Einschaltdauer 10-20% *duty cycle 10-20%*  
max. zulässige Antriebsleistung 0,75 kW *max. permissible lifting power 0.75 kW*

Einschaltdauer < 10% *duty cycle < 10%*  
max. zulässige Antriebsleistung 1,1 kW *max. permissible lifting power 1.1 kW*

nur statisch zulässig *only permissible for static load*

# Spindelhubgetriebe C-Serie

## Screw Jacks C-Series

### Leistungsdaten

#### Performance data


<b>C5 mit Trapezgewindespindel Tr40x7</b> <b>C5 with Trapezoidal Screw Tr40x7</b>																										
Hubgeschw. <i>lifting speed</i> [m/min]		F = 50 [kN]				F = 40 [kN]				F = 30 [kN]				F = 20 [kN]				F = 10 [kN]				F = 5 [kN]				
		6:1		24:1		6:1		24:1		6:1		24:1		6:1		24:1		6:1		24:1		6:1		24:1		
n [1/min]	H	L	Nm	kW	Nm	kW	Nm	kW	Nm	kW	Nm	kW	Nm	kW	Nm	kW	Nm	kW	Nm	kW	Nm	kW	Nm	kW		
1500	1,75	0,44	33,6	5,27	11,4	1,80	26,9	4,22	9,2	1,44	20,1	3,16	6,9	1,08	13,4	2,11	4,6	0,72	6,7	1,05	2,3	0,36	3,4	0,53	1,1	0,18
1000	1,17	0,29	33,6	3,52	11,4	1,20	26,9	2,81	9,2	0,96	20,1	2,11	6,9	0,72	13,4	1,41	4,6	0,48	6,7	0,70	2,3	0,24	3,4	0,35	1,1	0,12
750	0,88	0,22	33,6	2,64	11,4	0,90	26,9	2,11	9,2	0,72	20,1	1,58	6,9	0,54	13,4	1,05	4,6	0,36	6,7	0,53	2,3	0,18	3,4	0,26	1,1	0,09
500	0,58	0,15	33,6	1,76	11,4	0,60	26,9	1,41	9,2	0,48	20,1	1,05	6,9	0,36	13,4	0,70	4,6	0,24	6,7	0,35	2,3	0,12	3,4	0,18	1,1	0,06
300	0,35	0,09	38,7	1,22	15,7	0,49	31,0	0,97	12,6	0,40	23,2	0,73	9,4	0,30	15,5	0,49	6,3	0,20	7,7	0,24	3,1	0,10	3,9	0,12	1,6	0,05
100	0,12	0,03	38,7	0,41	15,7	0,16	31,0	0,32	12,6	0,13	23,2	0,24	9,4	0,10	15,5	0,16	6,3	0,07	7,7	0,08	3,1	0,03	3,9	0,04	1,6	0,02


<b>C5 mit Trapezgewindespindel Tr40x14P7 (2-gängig)</b> <b>C5 with Trapezoidal Screw Tr40x14P7 (2-start)</b>																										
Hubgeschw. <i>lifting speed</i> [m/min]		F = 50 [kN]				F = 40 [kN]				F = 30 [kN]				F = 20 [kN]				F = 10 [kN]				F = 5 [kN]				
		6:1		24:1		6:1		24:1		6:1		24:1		6:1		24:1		6:1		24:1		6:1		24:1		
n [1/min]	H	L	Nm	kW	Nm	kW	Nm	kW	Nm	kW	Nm	kW	Nm	kW	Nm	kW	Nm	kW	Nm	kW	Nm	kW	Nm	kW	Nm	kW
1500	3,50	0,88	46,3	7,28	15,8	2,48	37,1	5,82	12,6	1,98	27,8	4,37	9,5	1,49	18,5	2,91	6,3	0,99	9,3	1,46	3,2	0,50	4,6	0,73	1,6	0,25
1000	2,33	0,58	46,3	4,85	15,8	1,65	37,1	3,88	12,6	1,32	27,8	2,91	9,5	0,99	18,5	1,94	6,3	0,66	9,3	0,97	3,2	0,33	4,6	0,49	1,6	0,17
750	1,75	0,44	46,3	3,64	15,8	1,24	37,1	2,91	12,6	0,99	27,8	2,18	9,5	0,74	18,5	1,46	6,3	0,50	9,3	0,73	3,2	0,25	4,6	0,36	1,6	0,12
500	1,17	0,29	46,3	2,43	15,8	0,83	37,1	1,94	12,6	0,66	27,8	1,46	9,5	0,50	18,5	0,97	6,3	0,33	9,3	0,49	3,2	0,17	4,6	0,24	1,6	0,08
300	0,70	0,18	53,5	1,68	21,7	0,68	42,8	1,34	17,4	0,55	32,1	1,01	13,0	0,41	21,4	0,67	8,7	0,27	10,7	0,34	4,3	0,14	5,3	0,17	2,2	0,07
100	0,23	0,06	53,5	0,56	21,7	0,23	42,8	0,45	17,4	0,18	32,1	0,34	13,0	0,14	21,4	0,22	8,7	0,09	10,7	0,11	4,3	0,05	5,3	0,06	2,2	0,02


<b>C5 mit Kugelgewindespindel 3210</b> <b>C5 with Ball Screw 3210</b>																										
Hubgeschw. <i>lifting speed</i> [m/min]		F = 30 [kN]				F = 25 [kN]				F = 20 [kN]				F = 15 [kN]				F = 10 [kN]				F = 5 [kN]				
		6:1		24:1		6:1		24:1		6:1		24:1		6:1		24:1		6:1		24:1		6:1		24:1		
n [1/min]	H	L	Nm	kW	Nm	kW	Nm	kW	Nm	kW	Nm	kW	Nm	kW	Nm	kW	Nm	kW	Nm	kW	Nm	kW	Nm	kW	Nm	kW
1500	2,50	0,63	11,8	1,85	4,0	0,63	9,8	1,54	3,3	0,53	7,9	1,23	2,7	0,42	5,9	0,93	2,0	0,32	3,9	0,62	1,3	0,21	2,0	0,31	0,7	0,11
1000	1,67	0,42	11,8	1,23	4,0	0,42	9,8	1,03	3,3	0,35	7,9	0,82	2,7	0,28	5,9	0,62	2,0	0,21	3,9	0,41	1,3	0,14	2,0	0,21	0,7	0,07
750	1,25	0,31	11,8	0,93	4,0	0,32	9,8	0,77	3,3	0,26	7,9	0,62	2,7	0,21	5,9	0,46	2,0	0,16	3,9	0,31	1,3	0,11	2,0	0,15	0,7	0,05
500	0,83	0,21	11,8	0,62	4,0	0,21	9,8	0,51	3,3	0,18	7,9	0,41	2,7	0,14	5,9	0,31	2,0	0,11	3,9	0,21	1,3	0,07	2,0	0,10	0,7	0,04
300	0,50	0,13	13,6	0,43	5,5	0,17	11,3	0,36	4,6	0,14	9,1	0,28	3,7	0,12	6,8	0,21	2,8	0,09	4,5	0,14	1,8	0,06	2,3	0,07	0,9	0,03
100	0,17	0,04	13,6	0,14	5,5	0,06	11,3	0,12	4,6	0,05	9,1	0,09	3,7	0,04	6,8	0,07	2,8	0,03	4,5	0,05	1,8	0,02	2,3	0,02	0,9	0,01

#### Hinweise Details:

- Werte sind gültig bei 20°C Umgebungstemperatur *values are valid at ambient temperature of 20° Celsius*
- Leistungswerte für weitere Spindeltypen auf Anfrage *demand values for more screw types on request*
- höhere Einschalt Dauern und Umgebungstemperaturen auf Anfrage *higher duty cycles and ambient temperatures on request*
- bis 3.000min<sup>-1</sup> mit NEFF Öl 320 möglich *up to 3000<sup>-1</sup> speed with NEFF Oil 320 possible*

 Einschaltdauer 10-20% *duty cycle 10-20%*  
max. zulässige Antriebsleistung 1,15kW *max. permissible lifting power 1.15 kW*

 Einschaltdauer < 10% *duty cycle < 10%*  
max. zulässige Antriebsleistung 1,9kW *max. permissible lifting power 1.9 kW*

 nur statisch zulässig *only permissible for static load*

**Leistungsdaten**  
**Performance data**

**C15 mit Trapezgewindespindel Tr60x12**  
**C15 with Trapezoidal Screw Tr60x12**

n [1/min]	Hubgeschw. lifting speed [m/min]		F = 150 [kN]				F = 100 [kN]				F = 80 [kN]				F = 60 [kN]				F = 40 [kN]				F = 20 [kN]			
			8:1		24:1		8:1		24:1		8:1		24:1		8:1		24:1		8:1		24:1		8:1		24:1	
	H	L	Nm	kW	Nm	kW	Nm	kW	Nm	kW	Nm	kW	Nm	kW	Nm	kW	Nm	kW	Nm	kW	Nm	kW	Nm	kW	Nm	kW
1500	2,25	0,75	121,7	19,12	51,1	8,02	81,1	12,75	34,0	5,35	64,9	10,20	27,2	4,28	48,7	7,65	20,4	3,21	32,5	5,10	13,6	2,14	16,2	2,55	6,8	1,07
1000	1,50	0,50	121,7	12,75	51,1	5,35	81,1	8,50	34,0	3,56	64,9	6,80	27,2	2,85	48,7	5,10	20,4	2,14	32,5	3,40	13,6	1,43	16,2	1,70	6,8	0,71
750	1,13	0,38	121,7	9,56	51,1	4,01	81,1	6,37	34,0	2,67	64,9	5,10	27,2	2,14	48,7	3,82	20,4	1,60	32,5	2,55	13,6	1,07	16,2	1,27	6,8	0,53
500	0,75	0,25	121,7	6,37	51,1	2,67	81,1	4,25	34,0	1,78	64,9	3,40	27,2	1,43	48,7	2,55	20,4	1,07	32,5	1,70	13,6	0,71	16,2	0,85	6,8	0,36
300	0,45	0,15	141,0	4,43	68,9	2,16	94,0	2,95	45,9	1,44	75,2	2,36	36,7	1,15	56,4	1,77	27,6	0,87	37,6	1,18	18,4	0,58	18,8	0,59	9,2	0,29
100	0,15	0,05	141,0	1,48	68,9	0,72	94,0	0,98	45,9	0,48	75,2	0,79	36,7	0,38	56,4	0,59	27,6	0,29	37,6	0,39	18,4	0,19	18,8	0,20	9,2	0,10

**C15 mit Trapezgewindespindel Tr60x24P12 (2-gängig)**  
**C15 with Trapezoidal Screw Tr60x24P12 (2-start)**

n [1/min]	Hubgeschw. lifting speed [m/min]		F = 150 [kN]				F = 100 [kN]				F = 80 [kN]				F = 60 [kN]				F = 40 [kN]				F = 20 [kN]			
			8:1		24:1		8:1		24:1		8:1		24:1		8:1		24:1		8:1		24:1		8:1		24:1	
	H	L	Nm	kW	Nm	kW	Nm	kW	Nm	kW	Nm	kW	Nm	kW	Nm	kW	Nm	kW	Nm	kW	Nm	kW	Nm	kW	Nm	kW
1500	4,50	1,50	172,4	27,08	72,3	11,36	114,9	18,05	48,2	7,57	92,0	14,44	38,6	6,06	69,0	10,83	28,9	4,54	46,0	7,22	19,3	3,03	23,0	3,61	9,6	1,51
1000	3,00	1,00	172,4	18,05	72,3	7,57	114,9	12,04	48,2	5,05	92,0	9,63	38,6	4,04	69,0	7,22	28,9	3,03	46,0	4,81	19,3	2,02	23,0	2,41	9,6	1,01
750	2,25	0,75	172,4	13,54	72,3	5,68	114,9	9,03	48,2	3,79	92,0	7,22	38,6	3,03	69,0	5,42	28,9	2,27	46,0	3,61	19,3	1,51	23,0	1,81	9,6	0,76
500	1,50	0,50	172,4	9,03	72,3	3,79	114,9	6,02	48,2	2,52	92,0	4,81	38,6	2,02	69,0	3,61	28,9	1,51	46,0	2,41	19,3	1,01	23,0	1,20	9,6	0,50
300	0,90	0,30	199,8	6,28	97,6	3,07	133,2	4,18	65,0	2,04	106,6	3,35	52,0	1,63	79,9	2,51	39,0	1,23	53,3	1,67	26,0	0,82	26,6	0,84	13,0	0,41
100	0,30	0,10	199,8	2,09	97,6	1,02	133,2	1,39	65,0	0,68	106,6	1,12	52,0	0,54	79,9	0,84	39,0	0,41	53,3	0,56	26,0	0,27	26,6	0,28	13,0	0,14

**C15 mit Kugelgewindespindel 5010**  
**C15 with Ball Screw 5010**

n [1/min]	Hubgeschw. lifting speed [m/min]		F = 60 [kN]				F = 50 [kN]				F = 40 [kN]				F = 30 [kN]				F = 20 [kN]				F = 10 [kN]			
			8:1		24:1		8:1		24:1		8:1		24:1		8:1		24:1		8:1		24:1		8:1		24:1	
	H	L	Nm	kW	Nm	kW	Nm	kW	Nm	kW	Nm	kW	Nm	kW	Nm	kW	Nm	kW	Nm	kW	Nm	kW	Nm	kW	Nm	kW
1500	1,88	0,63	18,2	2,85	7,6	1,20	15,1	2,38	6,4	1,00	12,1	1,90	5,1	0,80	9,1	1,43	3,8	0,60	6,1	0,95	2,5	0,40	3,0	0,48	1,3	0,20
1000	1,25	0,42	18,2	1,90	7,6	0,80	15,1	1,59	6,4	0,67	12,1	1,27	5,1	0,53	9,1	0,95	3,8	0,40	6,1	0,63	2,5	0,27	3,0	0,32	1,3	0,13
750	0,94	0,31	18,2	1,43	7,6	0,60	15,1	1,19	6,4	0,50	12,1	0,95	5,1	0,40	9,1	0,71	3,8	0,30	6,1	0,48	2,5	0,20	3,0	0,24	1,3	0,10
500	0,63	0,21	18,2	0,95	7,6	0,40	15,1	0,79	6,4	0,33	12,1	0,63	5,1	0,27	9,1	0,48	3,8	0,20	6,1	0,32	2,5	0,13	3,0	0,16	1,3	0,07
300	0,38	0,13	21,1	0,66	10,3	0,32	17,5	0,55	8,6	0,27	14,0	0,44	6,9	0,22	10,5	0,33	5,1	0,16	7,0	0,22	3,4	0,11	3,5	0,11	1,7	0,05
100	0,13	0,04	21,1	0,22	10,3	0,11	17,5	0,18	8,6	0,09	14,0	0,15	6,9	0,07	10,5	0,11	5,1	0,05	7,0	0,07	3,4	0,04	3,5	0,04	1,7	0,02

**Hinweise Details:**

- Werte sind gültig bei 20°C Umgebungstemperatur *values are valid at ambient temperature of 20° Celsius*
- Leistungswerte für weitere Spindeltypen auf Anfrage *demand values for more screw types on request*
- höhere Einschaltzeiten und Umgebungstemperaturen auf Anfrage *higher duty cycles and ambient temperatures on request*
- bis 3.000min<sup>-1</sup> mit NEFF Öl 320 möglich *up to 3000<sup>-1</sup> speed with NEFF Oil 320 possible*

Einschaltzeit 10-20% *duty cycle 10-20%*  
max. zulässige Antriebsleistung 2,8kW *max. permissible lifting power 2.8kW*

Einschaltzeit < 10% *duty cycle < 10%*  
max. zulässige Antriebsleistung 3,9kW *max. permissible lifting power 3.9kW*

nur statisch zulässig *only permissible for static load*

# Spindelhubgetriebe C-Serie

## Screw Jacks C-Series

### Leistungsdaten

#### Performance data

C20 mit Trapezgewindespindel Tr70x12 C20 with Trapezoidal Screw Tr70x12																										
n [1/min]	Hubgeschw. lifting speed [m/min]		F = 200 [kN]				F = 150 [kN]				F = 100 [kN]				F = 75 [kN]				F = 50 [kN]				F = 25 [kN]			
			8:1		24:1		8:1		24:1		8:1		24:1		8:1		24:1		8:1		24:1		8:1		24:1	
	H	L	Nm	kW	Nm	kW	Nm	kW	Nm	kW	Nm	kW	Nm	kW	Nm	kW	Nm	kW	Nm	kW	Nm	kW	Nm	kW		
1500	2,25	0,75	180,0	28,27	75,5	11,86	135,0	21,20	56,6	8,90	90,0	14,13	37,8	5,93	67,5	10,60	28,3	4,45	45,0	7,07	18,9	2,97	22,5	3,53	9,4	1,48
1000	1,50	0,50	180,0	18,85	75,5	7,91	135,0	14,13	56,6	5,93	90,0	9,42	37,8	3,95	67,5	7,07	28,3	2,97	45,0	4,71	18,9	1,98	22,5	2,36	9,4	0,99
750	1,13	0,38	180,0	14,13	75,5	5,93	135,0	10,60	56,6	4,45	90,0	7,07	37,8	2,97	67,5	5,30	28,3	2,22	45,0	3,53	18,9	1,48	22,5	1,77	9,4	0,74
500	0,75	0,25	180,0	9,42	75,5	3,95	135,0	7,07	56,6	2,97	90,0	4,71	37,8	1,98	67,5	3,53	28,3	1,48	45,0	2,36	18,9	0,99	22,5	1,18	9,4	0,49
300	0,45	0,15	208,6	6,55	101,9	3,20	156,4	4,91	76,4	2,40	104,3	3,28	50,9	1,60	78,2	2,46	38,2	1,20	52,1	1,64	25,5	0,80	26,1	0,82	12,7	0,40
100	0,15	0,05	208,6	2,18	101,9	1,07	156,4	1,64	76,4	0,80	104,3	1,09	50,9	0,53	78,2	0,82	38,2	0,40	52,1	0,55	25,5	0,27	26,1	0,27	12,7	0,13

C20 mit Trapezgewindespindel Tr70x24P12 (2-gängig) C20 with Trapezoidal Screw Tr70x24P12 (2-start)																										
n [1/min]	Hubgeschw. lifting speed [m/min]		F = 200 [kN]				F = 150 [kN]				F = 100 [kN]				F = 75 [kN]				F = 50 [kN]				F = 25 [kN]			
			8:1		24:1		8:1		24:1		8:1		24:1		8:1		24:1		8:1		24:1		8:1		24:1	
	H	L	Nm	kW	Nm	kW	Nm	kW	Nm	kW	Nm	kW	Nm	kW	Nm	kW	Nm	kW	Nm	kW	Nm	kW	Nm	kW		
1500	4,50	1,50	247,3	38,85	103,8	16,30	185,5	29,14	77,8	12,22	123,7	19,42	51,9	8,15	92,7	14,57	38,9	6,11	61,8	9,71	25,9	4,07	30,9	4,86	13,0	2,04
1000	3,00	1,00	247,3	25,90	103,8	10,87	185,5	19,42	77,8	8,15	123,7	12,95	51,9	5,43	92,7	9,71	38,9	4,07	61,8	6,47	25,9	2,72	30,9	3,24	13,0	1,36
750	2,25	0,75	247,3	19,42	103,8	8,15	185,5	14,57	77,8	6,11	123,7	9,71	51,9	4,07	92,7	7,28	38,9	3,06	61,8	4,86	25,9	2,04	30,9	2,43	13,0	1,02
500	1,50	0,50	247,3	12,95	103,8	5,43	185,5	9,71	77,8	4,07	123,7	6,47	51,9	2,72	92,7	4,86	38,9	2,04	61,8	3,24	25,9	1,36	30,9	1,62	13,0	0,68
300	0,90	0,30	286,6	9,00	140,0	4,40	214,9	6,75	105,0	3,30	143,3	4,50	70,0	2,20	107,5	3,38	52,5	1,65	71,6	2,25	35,0	1,10	35,8	1,13	17,5	0,55
100	0,30	0,10	286,6	3,00	140,0	1,47	214,9	2,25	105,0	1,10	143,3	1,50	70,0	0,73	107,5	1,13	52,5	0,55	71,6	0,75	35,0	0,37	35,8	0,38	17,5	0,18

C20 mit Kugelgewindespindel 5010 (stehende Spindel), 6310 (rotierende Spindel) C20 with Ball Screw 5010 (nonrotating screw), 6310 (rotating screw)																										
n [1/min]	Hubgeschw. lifting speed [m/min]		F = 120 [kN]				F = 100 [kN]				F = 80 [kN]				F = 60 [kN]				F = 40 [kN]				F = 20 [kN]			
			8:1		24:1		8:1		24:1		8:1		24:1		8:1		24:1		8:1		24:1		8:1		24:1	
	H	L	Nm	kW	Nm	kW	Nm	kW	Nm	kW	Nm	kW	Nm	kW	Nm	kW	Nm	kW	Nm	kW	Nm	kW	Nm	kW		
1500	1,88	0,63	36,3	5,71	15,2	2,39	30,3	4,76	12,7	2,00	24,2	3,80	10,2	1,60	18,2	2,85	7,6	1,20	12,1	1,90	5,1	0,80	6,1	0,95	2,5	0,40
1000	1,25	0,42	36,3	3,80	15,2	1,60	30,3	3,17	12,7	1,33	24,2	2,54	10,2	1,06	18,2	1,90	7,6	0,80	12,1	1,27	5,1	0,53	6,1	0,63	2,5	0,27
750	0,94	0,31	36,3	2,85	15,2	1,20	30,3	2,38	12,7	1,00	24,2	1,90	10,2	0,80	18,2	1,43	7,6	0,60	12,1	0,95	5,1	0,40	6,1	0,48	2,5	0,20
500	0,63	0,21	36,3	1,90	15,2	0,80	30,3	1,59	12,7	0,67	24,2	1,27	10,2	0,53	18,2	0,95	7,6	0,40	12,1	0,63	5,1	0,27	6,1	0,32	2,5	0,13
300	0,38	0,13	42,1	1,32	20,6	0,65	35,1	1,10	17,1	0,54	28,1	0,88	13,7	0,43	21,1	0,66	10,3	0,32	14,0	0,44	6,9	0,22	7,0	0,22	3,4	0,11
100	0,13	0,04	42,1	0,44	20,6	0,22	35,1	0,37	17,1	0,18	28,1	0,29	13,7	0,14	21,1	0,22	10,3	0,11	14,0	0,15	6,9	0,07	7,0	0,07	3,4	0,04

#### Hinweise Details:

- Werte sind gültig bei 20°C Umgebungstemperatur *values are valid at ambient temperature of 20° Celsius*
- Leistungswerte für weitere Spindeltypen auf Anfrage *demand values for more screw types on request*
- höhere Einschalt Dauern und Umgebungstemperaturen auf Anfrage *higher duty cycles and ambient temperatures on request*
- bis 3.000min<sup>-1</sup> mit NEFF Öl 320 möglich *up to 3000<sup>-1</sup> speed with NEFF Oil 320 possible*

Einschaltdauer 10-20 % *duty cycle 10-20 %*  
max. zulässige Antriebsleistung 3,9kW *max. permissible lifting power 3.9kW*

Einschaltdauer < 10 % *duty cycle < 10%*  
max. zulässige Antriebsleistung 5,4kW *max. permissible lifting power 5.4kW*

nur statisch zulässig *only permissible for static load*

**Leistungsdaten**  
**Performance data**

**C30 mit Trapezgewindespindel Tr90x16**  
**C30 with Trapezoidal Screw Tr90x16**

n [1/min]	Hubgeschw. lifting speed [m/min]		F = 300 [kN]				F = 250 [kN]				F = 200 [kN]				F = 150 [kN]				F = 100 [kN]				F = 75 [kN]			
			10,67:1		32:1		10,67:1		32:1		10,67:1		32:1		10,67:1		32:1		10,67:1		32:1		10,67:1		32:1	
	H	L	Nm	kW	Nm	kW	Nm	kW	Nm	kW	Nm	kW	Nm	kW	Nm	kW	Nm	kW	Nm	kW	Nm	kW	Nm	kW	Nm	kW
1000	1,50	0,50	252,8	26,48	105,0	11,00	210,7	22,06	87,53	9,17	168,6	17,65	70,0	7,33	126,4	13,24	52,5	5,50	84,3	8,83	35,0	3,67	63,2	6,62	26,3	2,75
750	1,12	0,38	252,8	19,86	105,0	8,25	210,7	16,55	87,53	6,87	168,6	13,24	70,0	5,50	126,4	9,93	52,5	4,12	84,3	6,62	35,0	2,75	63,2	4,96	26,3	2,06
500	0,75	0,25	252,8	13,24	105,0	5,50	210,7	11,03	87,53	4,58	168,6	8,83	70,0	3,67	126,4	6,62	52,5	2,75	84,3	4,41	35,0	1,83	63,2	3,31	26,3	1,37
300	0,45	0,15	300,2	9,43	145,6	4,57	250,2	7,86	121,3	3,81	200,2	6,29	97,1	3,05	150,1	4,72	72,8	2,29	100,1	3,14	48,5	1,52	75,1	2,36	36,4	1,14
100	0,15	0,05	300,2	3,14	145,6	1,52	250,2	2,62	121,3	1,27	200,2	2,10	97,1	1,02	150,1	1,57	72,8	0,76	100,1	1,05	48,5	0,51	75,1	0,79	36,4	0,38

**C30 mit Kugelgewindespindel 6320 (stehende Spindel), 8020 (rotierende Spindel)**  
**C30 with Ball Screw 6320 (nonrotating screw), 8020 (rotating screw)**

n [1/min]	Hubgeschw. lifting speed [m/min]		F = 200 [kN]				F = 175 [kN]				F = 150 [kN]				F = 125 [kN]				F = 100 [kN]				F = 75 [kN]			
			10,67:1		32:1		10,67:1		32:1		10,67:1		32:1		10,67:1		32:1		10,67:1		32:1		10,67:1		32:1	
	H	L	Nm	kW	Nm	kW	Nm	kW	Nm	kW	Nm	kW	Nm	kW	Nm	kW	Nm	kW	Nm	kW	Nm	kW	Nm	kW	Nm	kW
1000	1,87	0,63	87,2	9,13	36,2	3,79	76,3	7,99	31,7	3,32	65,4	6,85	27,2	2,85	54,5	5,71	22,6	2,37	43,6	4,57	18,1	1,90	32,7	3,43	13,6	1,42
750	1,41	0,47	87,2	6,85	36,2	2,85	76,3	5,99	31,7	2,49	65,4	5,14	27,2	2,13	54,5	4,28	22,6	1,78	43,6	3,43	18,1	1,42	32,7	2,57	13,6	1,07
500	0,94	0,31	87,2	4,57	36,2	1,90	76,3	4,00	31,7	1,66	65,4	3,43	27,2	1,42	54,5	2,85	22,6	1,19	43,6	2,28	18,1	0,95	32,7	1,71	13,6	0,71
300	0,56	0,19	103,6	3,25	50,2	1,58	90,6	2,85	44,0	1,38	77,7	2,44	37,7	1,18	64,7	2,03	31,4	0,99	51,8	1,63	25,1	0,79	38,8	1,22	18,8	0,59
100	0,19	0,06	103,6	1,08	50,2	0,53	90,6	0,95	44,0	0,46	77,7	0,81	37,7	0,39	64,7	0,68	31,4	0,33	51,8	0,54	25,1	0,26	38,8	0,41	18,8	0,20

**C50 mit Trapezgewindespindel Tr120x16**  
**C50 with Trapezoidal Screw Tr120x16**

n [1/min]	Hubgeschw. lifting speed [m/min]		F = 500 [kN]				F = 400 [kN]				F = 300 [kN]				F = 200 [kN]				F = 100 [kN]				F = 75 [kN]			
			10,67:1		32:1		10,67:1		32:1		10,67:1		32:1		10,67:1		32:1		10,67:1		32:1		10,67:1		32:1	
	H	L	Nm	kW	Nm	kW	Nm	kW	Nm	kW	Nm	kW	Nm	kW	Nm	kW	Nm	kW	Nm	kW	Nm	kW	Nm	kW	Nm	kW
1000	1,50	0,50	503,6	52,73	207,9	21,77	402,9	42,18	166,3	17,41	302,1	31,64	124,7	13,06	201,4	21,09	83,2	8,71	100,7	10,55	41,6	4,35	75,5	7,91	31,2	3,27
750	1,12	0,38	503,6	39,55	207,9	16,33	402,9	31,64	166,3	13,06	302,1	23,73	124,7	9,80	201,4	15,82	83,2	6,53	100,7	7,91	41,6	3,27	75,5	5,93	31,2	2,45
500	0,75	0,25	503,6	26,37	207,9	10,88	402,9	21,09	166,3	8,71	302,1	15,82	124,7	6,53	201,4	10,55	83,2	4,35	100,7	5,27	41,6	2,18	75,5	3,95	31,2	1,63
300	0,45	0,15	553,2	17,38	272,9	8,57	442,6	13,90	218,3	6,86	331,9	10,43	163,7	5,14	221,3	6,95	109,1	3,43	110,6	3,48	54,6	1,71	83,0	2,61	40,9	1,29
100	0,15	0,05	553,2	5,79	272,9	2,86	442,6	4,63	218,3	2,29	331,9	3,48	163,7	1,71	221,3	2,32	109,1	1,14	110,6	1,16	54,6	0,57	83,0	0,87	40,9	0,43

**C50 mit Kugelgewindespindel 10020**  
**C50 with Ball Screw 10020**

n [1/min]	Hubgeschw. lifting speed [m/min]		F = 400 [kN]				F = 350 [kN]				F = 300 [kN]				F = 250 [kN]				F = 200 [kN]				F = 150 [kN]			
			10,67:1		32:1		10,67:1		32:1		10,67:1		32:1		10,67:1		32:1		10,67:1		32:1		10,67:1		32:1	
	H	L	Nm	kW	Nm	kW	Nm	kW	Nm	kW	Nm	kW	Nm	kW	Nm	kW	Nm	kW	Nm	kW	Nm	kW	Nm	kW	Nm	kW
1000	1,87	0,63	170,0	17,80	70,2	7,35	148,7	15,57	61,4	6,43	127,5	13,35	52,6	5,51	106,2	11,12	43,9	4,59	85,0	8,90	35,1	3,67	63,7	6,67	26,3	2,76
750	1,41	0,47	170,0	13,35	70,2	5,51	148,7	11,68	61,4	4,82	127,5	10,01	52,6	4,13	106,2	8,34	43,9	3,44	85,0	6,67	35,1	2,76	63,7	5,01	26,3	2,07
500	0,94	0,31	170,0	8,90	70,2	3,67	148,7	7,79	61,4	3,21	127,5	6,67	52,6	2,76	106,2	5,56	43,9	2,30	85,0	4,45	35,1	1,84	63,7	3,34	26,3	1,38
300	0,56	0,19	186,7	5,87	92,1	2,89	163,4	5,13	80,6	2,53	140,1	4,40	69,1	2,17	116,7	3,67	57,6	1,81	93,4	2,93	46,1	1,45	70,0	2,20	34,5	1,08
100	0,19	0,06	186,7	1,96	92,1	0,96	163,4	1,71	80,6	0,84	140,1	1,47	69,1	0,72	116,7	1,22	57,6	0,60	93,4	0,98	46,1	0,48	70,0	0,73	34,5	0,36



Einschaltdauer 10-20 % *duty cycle 10-20 %*  
max. zulässige Antriebsleistung C30/C50: 5,5 kW/8 kW *max. permissible lifting power C30/C50: 5.5 kW/8 kW*



Einschaltdauer < 10 % *duty cycle < 10 %*  
max. zulässige Antriebsleistung C30/C50: 7,5 kW/11 kW *max. permissible lifting power C30/C50: 7.5 kW/11 kW*



nur statisch zulässig *only permissible for static load*

# Spindelhubgetriebe C-Serie

## Screw Jacks C-Series

### Getriebe-/Spindelkombinationen mit Trapezgewinde

#### Gear-/Screw combinations with Trapezoidal screw

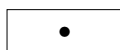
In der nachfolgenden Tabelle können mögliche Getriebe-/Spindelkombinationen ausgewählt werden. Grün hinterlegte Felder sind die bekannten Standardkombinationen. Bei Auswahl abweichend vom Standard sind folgende Werte nicht mehr gültig.

- Hub pro Umdrehung der Schneckenwelle
- Gesamtwirkungsgrad
- Werte in Leistungstabellen

In the following table possible gear/screw combinations can be selected. Fields highlighted in green are the known standard combinations. In case of selection deviating from the standard, the following values are no longer valid:

- stroke per revolution of the worm shaft
- total efficiency
- values in performance tables

Mögliche Spindelkombinationen Trapezgewinde	possible screw combinations for trapezoidal screws					
	C3	C5	C15	C20	C30	C50
14x4						
16x2						
16x4						
16x8 P4						
18x4						
18x8 P4						
20x4						
20x8 P4						
22x5						
22x24						
24x5						
24x10 P5						
30x6	•					
30x12 P6	•					
36x2	•					
36x6	•					
36x12 P6	•					
40x7		•				
40x14 P7		•				
44x7		•				
55x9						
55x18						
60x12			•			
60x24			•			
70x12			•	•		
70x24 P12			•	•		
80x10				•		
90x16					•	
100x10					•	
120x10						•
120x14						•
120x16						•



Standard standard

weitere Kombinationen other combinations

**Getriebe-/Spindelkombinationen mit Kugelgewinde**  
**Gear-/Screw combinations with Ball screw**

In der nachfolgenden Tabelle können mögliche Getriebe-/Spindelkombinationen ausgewählt werden. Grün hinterlegte Felder sind die bekannten Standardkombinationen. Bei Auswahl abweichend vom Standard sind folgende Werte nicht mehr gültig:

In the following table possible gear/screw combinations can be selected. Fields highlighted in green are the known standard combinations. In case of selection deviating from the standard, the following values are no longer valid:

- Hub pro Umdrehung der Schneckenwelle
- Gesamtwirkungsgrad
- Werte in Leistungstabellen

- stroke per revolution of the worm shaft
- total efficiency
- values in performance tables

Mögliche Spindelkombinationen Kugelgewinde <i>possible screw combinations for ball screws</i>						
	C3	C5	C15	C20	C30	C50
1205						
1605						
1610						
1610						
1616						
1640						
2005						
2020						
2050						
2505	•					
2510	•					
2520	•					
2525	•					
2550	•					
3205		•				
3210		•				
3220		•				
3240		•				
3260		•				
4005						
4010			•			
4020			•			
4040			•			
5010			•	•		
5020			•	•		
6310				•	•	
6320				•	•	
8020					•	
10020						•

• Standard *standard*
 • weitere Kombinationen *other combinations*

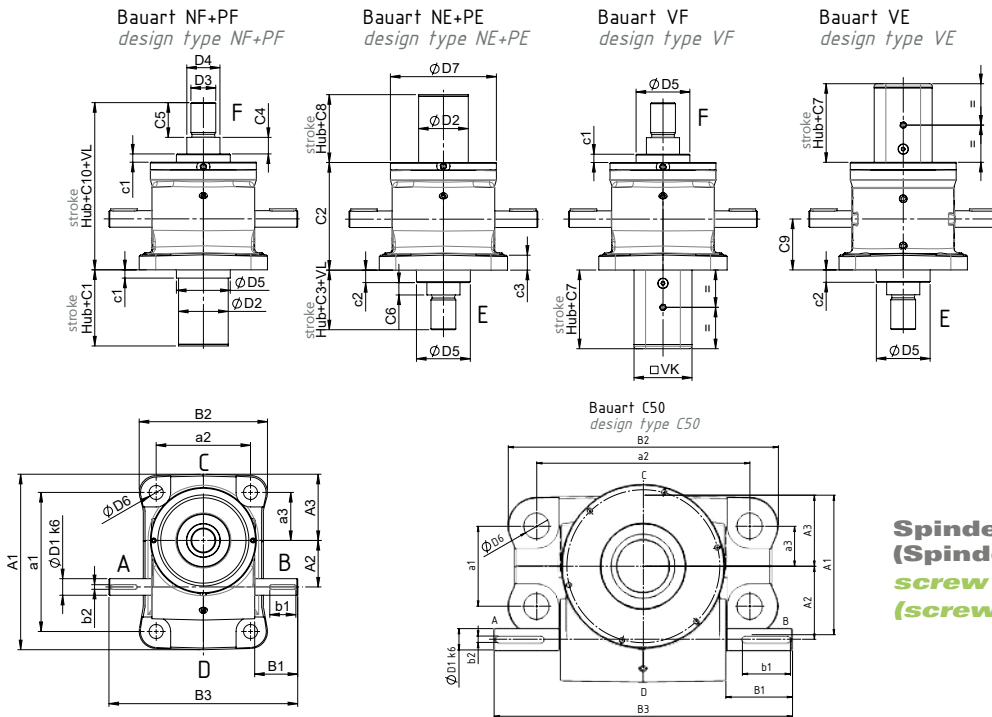


# Spindelhubgetriebe C-Serie

## Screw Jacks C-Series

### Bauarten N, V, P, Technische Daten/Abmessungen

### Versions N, V, P, Technical data/dimensions



**Spindelseite E**  
(Spindel unten)  
**screw side E**  
(screw down)



**Spindelseite F**  
(Spindel oben)  
**screw side F**  
(screw up)

**Legende Legend**

NF, NE: stehende Spindel ohne Verdrehsicherung nonrotating screw without anti-turn device

PF, PE: stehende Spindel mit Verdrehsicherung über Passfeder nonrotating screw with anti-turn safeguard via feather key

VF, VE: stehende Spindel mit Verdrehsicherung über Vierkantschutzrohr nonrotating screw with an anti-turn safeguard via square protective tube

Baugröße size	Abmessungen dimensions [mm]																						
	A <sub>1</sub>	A <sub>2</sub>	A <sub>3</sub>	a <sub>1</sub>	a <sub>2</sub>	a <sub>3</sub>	B <sub>1</sub>	B <sub>2</sub>	B <sub>3</sub>	b <sub>1</sub>	b <sub>2</sub>	NF <sup>(1)</sup>	PF <sup>(2)</sup>	C <sub>1</sub> NF-KGT-AS <sup>(3)</sup>	C <sub>2</sub>	C <sub>3</sub>	C <sub>4</sub>	C <sub>5</sub>	C <sub>6</sub>	C <sub>7</sub>	NE <sup>(1)</sup>	PE <sup>(2)</sup>	C <sub>8</sub> NE-KGT/AS <sup>(3)</sup>
C3	165	45,2	65	135	90	50	40	118	180	25	5	65	75	103	95,5	62	20	32	15	106	55	75	93
C5	212	56,2	80	168	114	58	52	155	228	32	6	65	75	123	130	72	20	42	15	128	55	65	103
C15	239	66,8	88	190	155	63,5	60	200	280	45	8	77	95	132	150	85	25	50	20	144	67	85	122
C20	297	72,5	124	240	160	95	65	214	322	50	8	77	-	151	182	97	25	62	20	148	67	-	141
C30	355	97	133	280	190	95	72	261	355	56	10	90	-	170	212	100	25	65	20	162	80	-	160
C50	264	137	134	150	400	75	125	507	560	90	12	89	-	180	277	170	25	130	20	198	76	-	170

Baugröße size	Abmessungen dimensions [mm]														
	C <sub>9</sub>	C <sub>10</sub>	c <sub>1</sub>	c <sub>2</sub>	c <sub>3</sub>	D <sub>1</sub>	D <sub>2</sub>	D <sub>3</sub>		D <sub>4</sub>		D <sub>5</sub>	D <sub>6</sub>	D <sub>7</sub>	VK
C3	45	158	10	15	12	16	45	M22x1,5	M22x1,5	30	25	48	13,5	103	50x50
C5	61,5	202	10	15	18	20	60	M30x2	M26x2	40	32	65	17	128	70x70
C15	70	235	10	15	20	25	80	M40x3	M40x3	60	50	82	21	163	80x80
C20	87	279	10	15	21	28	90	M50x3	M40x3	70	50	100	28	198	90x90
C30	102	312	10	15	25	34	110	M70x3	M56x2	90	63	130	35	235	120x120
C50	140	447	15	15	45	40	140	M100x5	M72x3	120	100	160	48	305	150x150

<sup>(1)</sup>Maß für Hubgetriebe mit Trapezgewindtrieb, Bauart N dimension for screw jacks with trapezoidal screw drive, design N

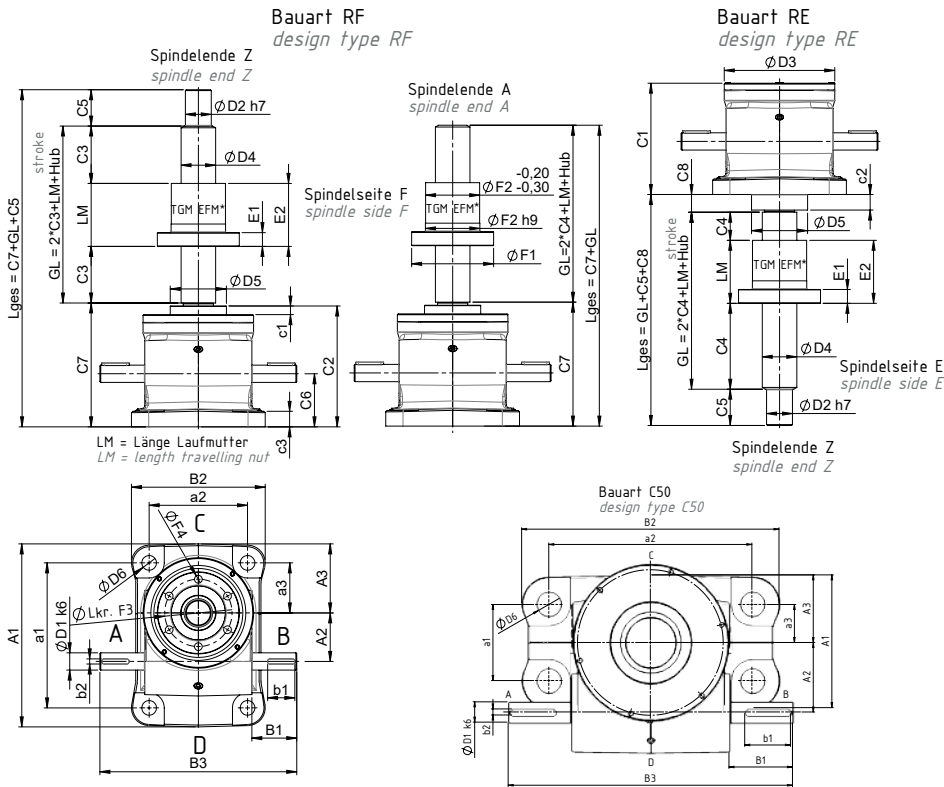
<sup>(2)</sup>Maß für Hubgetriebe mit Trapezgewindtrieb, Bauart P dimension for screw jacks with trapezoidal screw drive, design P

<sup>(3)</sup>Maß für Hubgetriebe mit Kugelgewindtrieb oder Ausdrehsicherung, Bauart N dimension for screw jacks with ball screw drive or turn-out safeguard, design N



### Bauart R, Technische Daten/Abmessungen

### Version R, Technical data/dimensions



**Spindelende E (Spindel unten)**  
**screw side E (screw down)**



**Spindelende F (Spindel oben)**  
**screw side F (screw up)**

Baugröße size	Abmessungen dimensions [mm]																		
	A <sub>1</sub>	A <sub>2</sub>	A <sub>3</sub>	a <sub>1</sub>	a <sub>2</sub>	a <sub>3</sub>	B <sub>1</sub>	B <sub>2</sub>	B <sub>3</sub>	b <sub>1</sub>	b <sub>2</sub>	C <sub>1</sub>	C <sub>2</sub>	C <sub>3</sub>	C <sub>4</sub>	C <sub>5</sub>	C <sub>6</sub>	C <sub>7</sub>	C <sub>8</sub>
C3	165	45,2	65	135	90	50	40	118	180	25	5	95,5	105	20	20	32	45	107	17
C5	212	56,2	80	168	114	58	52	155	228	32	6	130	140	20	20	42	61,5	143,5	20,5
C15	239	66,8	88	190	155	63,5	60	200	280	45	8	150	160	25	25	50	70	163	23
C20	297	72,5	124	240	160	95	65	214	322	50	8	182	192	25	25	62	87	191	16,5
C30	355	97	133	280	190	95	72	261	355	56	10	212	222	25	25	65	102	222,5	18,5
C50	264	137	134	150	400	75	125	507	560	90	12	292	292	25	25	130	140	292	15

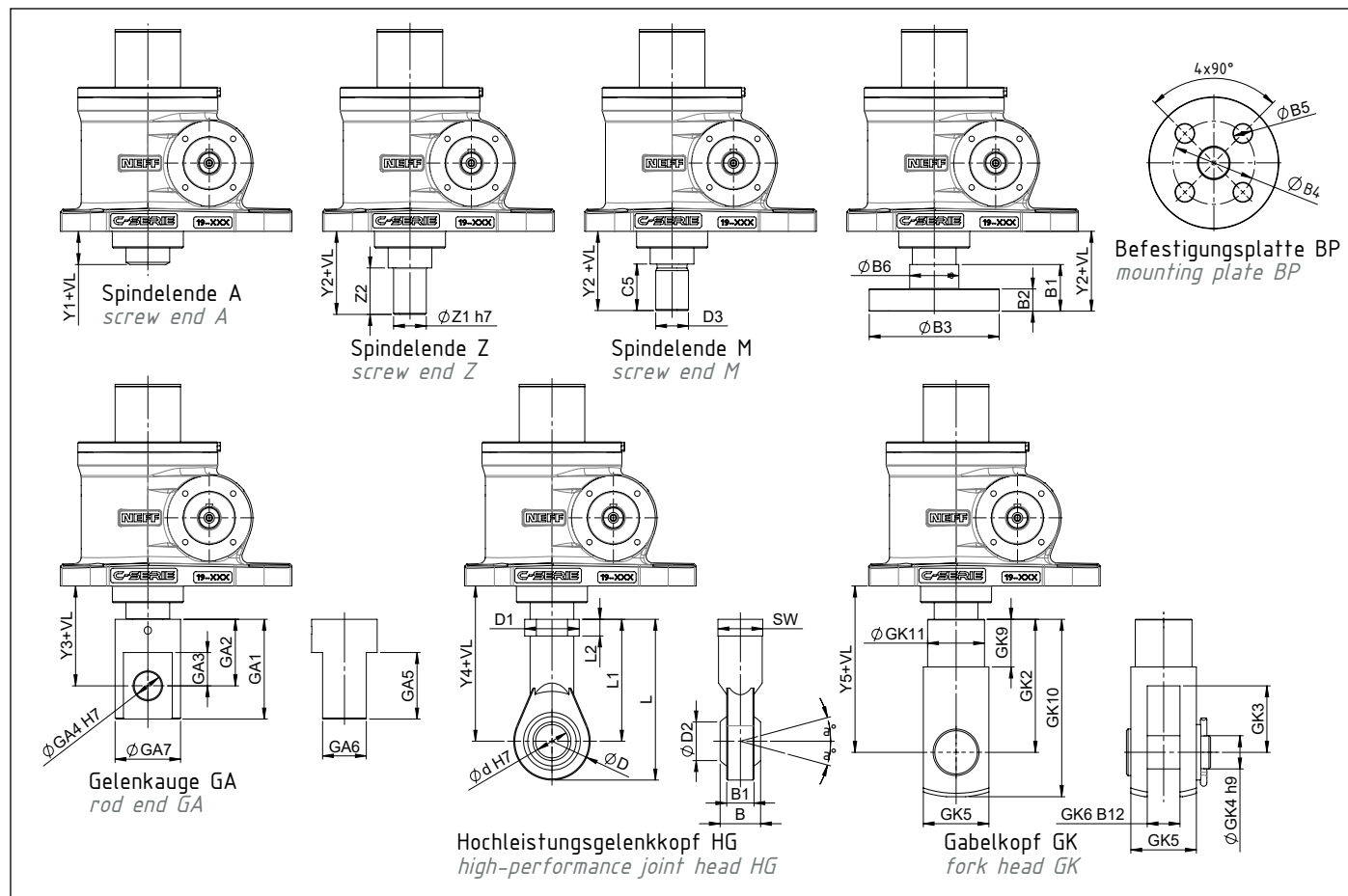
Baugröße size	Abmessungen dimensions [mm]																
	c <sub>1</sub>	c <sub>2</sub>	c <sub>3</sub>	D <sub>1</sub>	Tr	D <sub>2</sub> KGT	D <sub>3</sub>	Tr	D <sub>4</sub> KGT	D <sub>5</sub>	D <sub>6</sub>	E <sub>1</sub>	E <sub>2</sub>	F <sub>1</sub>	F <sub>2</sub>	F <sub>3</sub>	F <sub>4</sub>
C3	10	16	12	16	17	17	103	30	25	48	13,5	14	46	62	38	50	7
C5	10	18	18	20	30	25	128	40	32	65	17	16	73	95	63	78	9
C15	10	20	20	25	40	40	163	60	50	82	21	20	99	125	85	105	11
C20	10	15	21	28	50	50	198	70	63	100	28	30	100	180	95	140	17
C30	10	15	25	34	70	60	235	90	80	130	35	35	130	210	130	165	25
C50	15	15	45	40	100	80	305	120	100	160	48	40	160	300	160	230	28

# Spindelhubgetriebe C-Serie

## Screw Jacks C-Series

### Spindelenden und Anbauteile

#### Screw ends and mounting parts

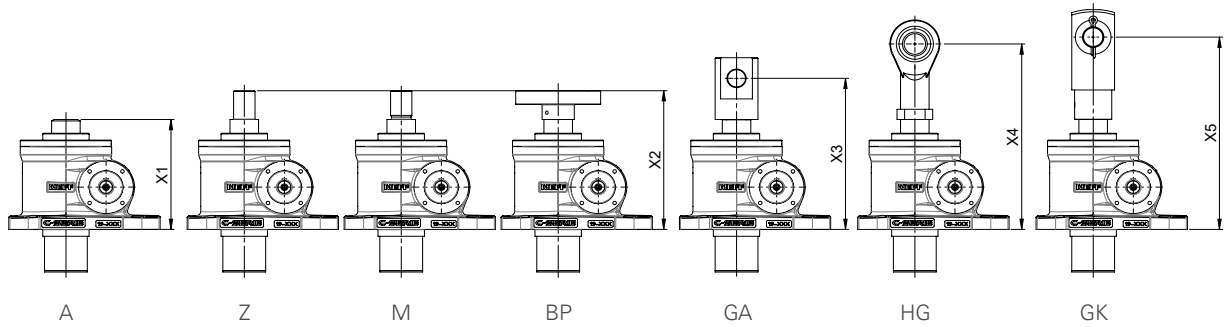


Baugröße size	Abmessungen Spindelende dimensions screw end [mm]																						
	A				Z			M				BP						GA					
	Y <sub>1</sub>	Z <sub>1</sub>	Z <sub>2</sub>	Y <sub>2</sub>	D <sub>3</sub>		C <sub>5</sub>	Y <sub>2</sub>	B <sub>1</sub>	B <sub>2</sub>	B <sub>3</sub>	B <sub>4</sub>	B <sub>5</sub>	B <sub>6</sub>	Y <sub>2</sub>	GA <sub>1</sub>	GA <sub>2</sub>	GA <sub>3</sub>	GA <sub>4</sub>	GA <sub>5</sub>	GA <sub>6</sub>	GA <sub>7</sub>	Y <sub>3</sub>
C3	30	17	32	62	M22x1,5	M22x1,5	32	62	32	18	98	75	12	35	62	65	42	27	20	50	30	45	72
C5	30	30	42	72	M30x2	M26x2	42	72	42	20	119	75	17	45	72	90	60	30	25	60	40	60	90
C15	35	40	50	85	M40x3	M40x3	50	85	50	25	148	105	21	60	85	120	75	45	35	90	60	80	110
C20	35	50	62	97	M50x3	M40x3	62	97	62	30	185	140	26	70	97	130	80	50	40	100	65	85	115
C30	35	70	65	100	M70x3	M56x2	65	100	65	40	205	155	28	90	100	155	95	60	50	120	80	120	130
C50	40	100	130	170	M100x5	M72x3	130	170	130	50	295	225	35	120	170	270	170	102	100	202	120	170	210

Baugröße size	Abmessungen Spindelende dimensions screw end [mm]																					
	HG													GK								
	L	L <sub>1</sub>	L <sub>2</sub>	d	D	D <sub>1</sub>	D <sub>2</sub>	SW	B	B <sub>1</sub>	CO [kN] <sup>(1)</sup>	a [°]	Y <sub>4</sub>	GK <sub>2</sub>	GK <sub>3</sub>	GK <sub>4</sub>	GK <sub>5</sub>	GK <sub>6</sub>	GK <sub>9</sub>	GK <sub>10</sub>	GK <sub>11</sub>	Y <sub>5</sub>
C3	102	77	10	20	50	35	24,3	32	25	18	44	9	116	80	40	20	40	20	30	105	34	110
C5	145	110	15	30	70	50	34,8	41	37	25	82	6	152	120	60	30	60	30	43	160	52	150
C15	188	142	18	40	92	65	45	55	28	23	178	7	193	168	84	40	85	40	63,5	232	70	203
C20	196	145	20	45	102	70	50,7	60	32	27	240	7	196	192	96	50	96	50	73	265	82	227
C30	216	160	20	50	112	75	56	65	35	30	290	6	213	-	-	-	-	-	-	-	-	-
C50	-	-	-	-	-	-	-	-	-	-	-	-	-	-	-	-	-	-	-	-	-	-

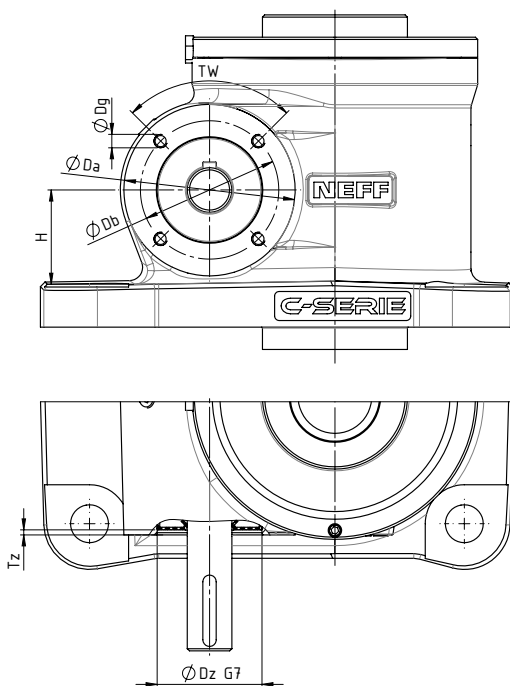
<sup>(1)</sup> bei Wechsellast: C0 mit einem Wert fb=0,5 multiplizieren for alternating load: multiply C0 by a value fb=0.5

**Spindelenden und Anbauteile**  
**Screw ends and mounting parts**



Baugröße size	Spindelende screw end Typ Anbauteil type mounting part						
	Abmessungen dimensions [mm]						
	A	Z	M	BP	GA	HG	GK
	X <sub>1</sub>		X <sub>2</sub>		X <sub>3</sub>	X <sub>4</sub>	X <sub>5</sub>
C3	126		158		168	212	206
C5	160		202		220	282	280
C15	185		235		260	343	353
C20	217		279		297	378	409
C30	247		312		342	425	-
C50	317		447		486	-	-

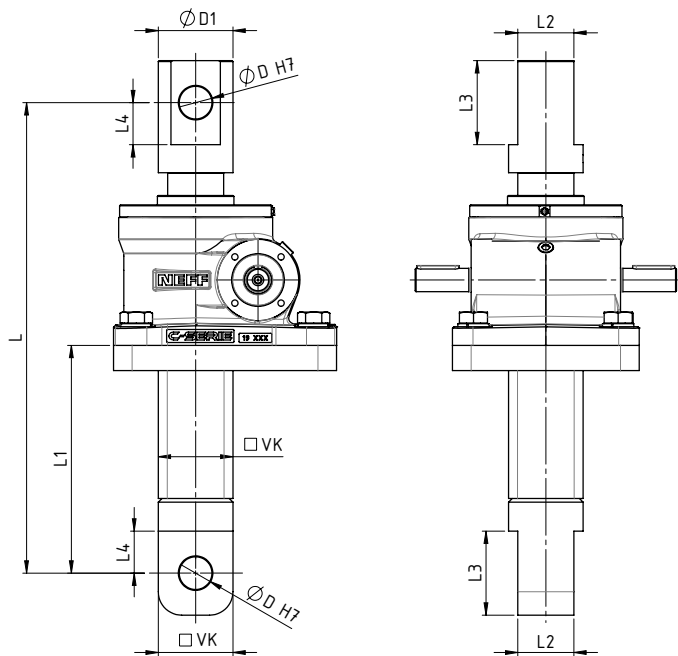
**Anbaumaße an der Schneckenwelle**  
**Mounting dimensions at the worm shaft**



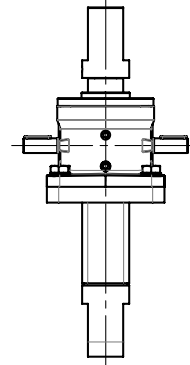
Baugröße size	Abmessungen dimensions [mm]						
	D <sub>b</sub>	D <sub>g</sub>	TW	D <sub>z</sub>	T <sub>z</sub>	D <sub>a</sub>	H
C3	50	M6x11 tief deep	4x90°	40	2,5	60	30
C5	62	M6x12 tief deep	4x90°	47	2,25	78	40
C15	70	M8x12 tief deep	4x90°	55	4,25	90	46
C20	87	M10x15 tief deep	4x90°	72	4	103	61
C30	97	M10x15 tief deep	8x45°	80	3,5	116	71
C50	120	M12x24 tief deep	8x45°	100	5	151	89

# Spindelhubgetriebe C-Serie Screw Jacks C-Series

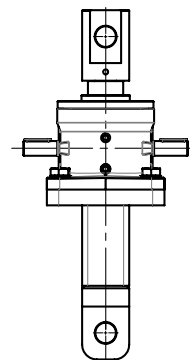
## Schwenklageranbausäulen SLA Swivel Bearing Mounting Columns SLA



Schwenkrichtung Q  
swivel direction Q



Schwenkrichtung L  
swivel direction L



Baugröße size	Abmessungen dimensions [mm]									
	D	D <sub>1</sub>	L <sup>(2)</sup> + Hub stroke	L <sup>(2)</sup> - AS <sup>(1)</sup> + Hub stroke	L <sub>1</sub> + Hub stroke	L <sub>1</sub> - AS <sup>(1)</sup> + Hub stroke	L <sub>2</sub>	L <sub>3</sub>	L <sub>4</sub>	VK
C3	20	45	280	296	112	128	30	50	27	50
C5	25	60	340	366	120	146	40	60	30	70
C15	35	80	404	424	144	164	60	90	45	80
C20	40	85	463	478	166	181	65	100	50	90

<sup>(1)</sup> mit Ausdrehsicherung with turn-out safeguard

<sup>(2)</sup> Maß L nur für Anbauteil Gelenkauge GA gültig dimension L only for attached part rod end GA available

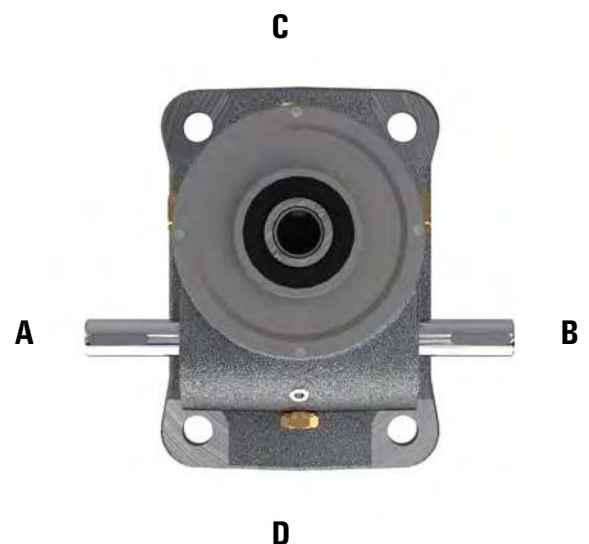
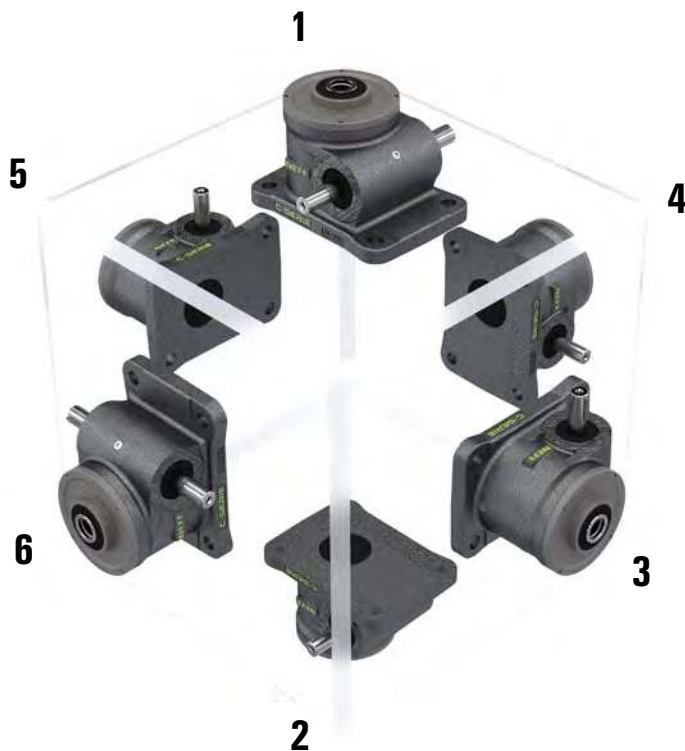
**Einbaulagen**

**Mounting positions**

Spindelhubgetriebe der C-Serie mit standardmäßiger Fließfettfüllung lassen sich in allen Lagen unabhängig von der Spindel-seite montieren. Bei konstruktiven Ausführungen mit Ölschmierung sind die möglichen Lagen für die Ölarmaturen nach der Tabelle, abhängig von der Einbaulage auswählbar, dadurch ist der Füllstand immer mittig vom Ölschauglas. Bei kardanischen Lagerungen des Spindelhubgetriebes ist die Einbaulage im waage- oder senkrechten Zustand zu wählen.

C-Series screw jacks with standard semifluid grease can be mounted in all positions, regardless of the screw side. For constructive designs with oil lubrication, the possible positions for the oil fittings can be selected according to the table below depending on the installation position, so the oil level is always in the middle of the oil sight glass. In the case of gimbal bearings of the screw jack, it is necessary to choose a vertical or horizontal mounting position.

Einbaulage <i>mounting position</i>	Einbauposition Getriebe im Raum <i>spatial mounting position of the gear</i>	nur für konstruktive Ausführungen mit Ölfüllung <i>for constructive designs with oil filling only</i> mögliche Lagen der Ölarmatur <i>possible positions of oil fittings</i>
1	Einbaulage vertikal nach oben <i>mounting position vertical up</i>	Standard = D optional = A, B oder C
2	Einbaulage vertikal nach unten <i>mounting position vertical down</i>	Standard = D optional = A, B oder C
3	Einbaulage horizontal, Schneckenwelle rechts <i>horizontal mounting position, worm shaft on the right</i>	Standard = D optional = C
4	Einbaulage horizontal, Schneckenwelle unten <i>horizontal mounting position, worm shaft below</i>	Standard = A optional = B
5	Einbaulage horizontal, Schneckenwelle links <i>horizontal mounting position, worm shaft left</i>	Standard = D optional = C
6	Einbaulage horizontal, Schneckenwelle oben <i>horizontal mounting position, worm shaft above</i>	Standard = A optional = B



# Spindelhubgetriebe C-Serie

## Screw Jacks C-Series

### Übersicht Gewindemuttern

#### Overview threaded nuts

Design	Code für Ausrichtung Direction	Beschreibung description	Standard code
	<b>EFN</b>	Trapezgewindemutter nach NEFF Norm (Flansch zeigt zum Getriebe) <i>trapezoidal nut according to Neff standard (flange in direction of housing)</i>	<b>EFM</b>
	<b>NEF</b>	Trapezgewindemutter nach NEFF Norm (Flansch zeigt zum Spindelende) <i>trapezoidal nut according to Neff standard (flange in direction of screw end)</i>	
	<b>EKN</b>	Einbaufertige Kunststoffmutter nach NEFF Norm (Flansch zeigt zum Getriebe) <i>ready-to-install plastic nut according to NEFF standard (flange in direction of housing)</i>	<b>EKM</b>
	<b>NEK</b>	Einbaufertige Kunststoffmutter nach NEFF Norm (Flansch zeigt zum Spindelende) <i>ready-to-install plastic nut according to NEFF standard (flange in direction of screw end)</i>	
	<b>SZ1</b>	Fangmutter zentrierseitig nach NEFF Norm (Flansch zeigt zum Getriebe) <i>safety nut on the centric side according to NEFF standard (flange in direction of housing)</i>	<b>SZ1</b>
	<b>1SZ</b>	Fangmutter zentrierseitig nach NEFF-Norm (Flansch zeigt zum Spindelende) <i>safety nut on the centric side according to NEFF standard (flange in direction of screw end)</i>	
	<b>SF1</b>	Fangmutter flanschseitig nach NEFF-Norm (Flansch zeigt zum Getriebe) <i>safety nut on the flange side according to NEFF standard (flange in direction of housing)</i>	<b>SF1</b>
	<b>1SF</b>	Fangmutter flanschseitig nach NEFF Norm (Flansch zeigt zum Spindelende) <i>safety nut on the flange side according to NEFF standard (flange in direction of screw end)</i>	
	<b>LMS</b>	Laufmutter zylindrisch mit Schwenkzapfen nach NEFF Norm <i>travelling nut with trunnion according to NEFF standard</i>	<b>LMS</b>
	<b>LFN</b>	Laufmutter mit Schlüsselfläche nach NEFF Norm (Flansch zeigt zum Getriebe) <i>travelling nut with spanner flat according to NEFF standard (flange in direction of housing)</i>	<b>LSF</b>
	<b>NLF</b>	Laufmutter mit Schlüsselfläche nach NEFF Norm (Flansch zeigt zum Spindelende) <i>travelling nut with spanner flat according to NEFF standard (flange in direction of screw end)</i>	
	<b>SMZ</b>	Gewindemutter nach Zeichnung oder Definition aus konstruktiven Ausführungen <i>nut according to drawing or constructive designs</i>	<b>SMZ</b>
<b>Kugelgewindemuttern</b> <i>Ball nuts</i>			
	<b>FMD</b>	Kugelgewindeflanschmutter DIN Norm (Flansch zeigt zum Getriebe) <i>flanged ball nut according to DIN standard (flange in direction of housing)</i>	<b>KGF-D</b>
	<b>DFM</b>	Kugelgewindeflanschmutter DIN Norm (Flansch zeigt zum Spindelende) <i>flanged ball nut according to DIN standard (flange in direction of screw end)</i>	
	<b>FMN</b>	Kugelgewindeflanschmutter NEFF Norm (Flansch zeigt zum Getriebe) <i>flanged ball nut according to NEFF norm (flange in direction of housing)</i>	<b>KGF-N</b>
	<b>NFM</b>	Kugelgewindeflanschmutter NEFF Norm (Flansch zeigt zum Spindelende) <i>flanged ball nut according to NEFF standard (flange in direction of screw end)</i>	
	<b>ZMD</b>	Kugelgewindezylindermutter DIN Norm (Schmierbohrung zeigt zum Getriebe) <i>cylindrical ball nut according to DIN standard (lubrication bore direction to housing)</i>	<b>KGM-D</b>
	<b>DZM</b>	Kugelgewindezylindermutter DIN Norm (Schmierbohrung zeigt zum Spindelende) <i>cylindrical ball nut according to DIN standard (lubrication bore in direction of screw end)</i>	
	<b>ZMN</b>	Kugelgewindezylindermutter NEFF Norm (Schmierbohrung zeigt zum Getriebe) <i>cylindrical ball nut according to NEFF standard (lubrication bore in direction of housing)</i>	<b>KGM-N</b>
	<b>NZM</b>	Kugelgewindezylindermutter NEFF Norm (Schmierbohrung zeigt zum Spindelende) <i>cylindrical ball nut according to NEFF standard (lubrication bore in direction of screw end)</i>	
	<b>EMN</b>	Kugelgewindemutter mit Einschraubgewinde (Gewinde zeigt zum Getriebe) <i>ball nut with screw-in thread (screw in direction of housing)</i>	<b>KGM-E</b>
	<b>NEM</b>	Kugelgewindemutter mit Einschraubgewinde (Gewinde zeigt zum Spindelende) <i>ball nut with screw-in thread (screw in direction of screw end)</i>	
	<b>FZD</b>	Muttereinheit Fl./Zyl. DIN Norm vorgespannt (Flansch zeigt zum Getriebe) <i>nut unit flanged/cylindrical DIN standard preloaded (flange in direction of housing)</i>	<b>FZD</b>
	<b>DFZ</b>	Muttereinheit Fl./Zyl. DIN Norm vorgespannt (Flansch zeigt zum Spindelende) <i>nut unit flanged/cylindrical DIN standard preloaded (flange in direction of screw end)</i>	
	<b>FZN</b>	Muttereinheit Fl./Zyl. NEFF Norm vorgespannt (Flansch zeigt zum Getriebe) <i>nut unit flanged/cylindrical NEFF standard preloaded (flange in direction of housing)</i>	<b>FZN</b>
	<b>NFZ</b>	Muttereinheit Fl./Zyl. NEFF-Norm vorgespannt (Flansch zeigt zum Spindelende) <i>nut unit flanged/cylindrical NEFF standard preloaded (flange in direction of screw end)</i>	

Tabelle: Übersicht Gewindemuttern Table: Overview Threaded Nuts

### Bestellcode Spindelhubgetriebe C-Serie

#### Order code Screw Jacks C-Series

1	-	2	-	3	-	4	-	5	-	6	-	7	-	8	-	9	-	10	-	11	-	12	-	13
---	---	---	---	---	---	---	---	---	---	---	---	---	---	---	---	---	---	----	---	----	---	----	---	----

Nr. No.	Bezeichnung Designation	Code	Beschreibung Description
1	Baugröße size	<b>C3, C5, C50, ..</b>	z.B. Baugröße Spindelhubgetriebe C3 e.g. size of screw jack C3
2	Bauart mit Spindel­seite design with screw side	<b>NF/NE</b>	hebende Spindel N, Seite F/Seite E lifting screw N, side F/side E
		<b>VF/VE</b>	hebende Spindel, verdrehgesichert mit 4-Kantschutzrohr, montiert, Seite F/Seite E lifting screw, anti-turn device by square tube, screw end side F/side E
		<b>PF/PE</b>	hebende Spindel, verdrehgesichert durch Passfeder, montiert Seite F/Seite E lifting screw, anti-turn device by feather key, screw end side F/side E
		<b>RF/RE</b>	drehende Spindel R, Spindelende Seite F/Seite E rotating screw R, screw end side F/side E
3	Übersetzung transmission ratio	<b>z.B. e.g. 6</b>	schnelle oder langsame Übersetzung hier am Beispiel 6:1 von C3 fast transmission ratio or slow transmission ratio example 6:1 from C3
4	Spindelart type of screw	<b>T, K</b>	T= Trapezgewindespindel (z.B. T30x6) trapezoidal screw (e.g. T30x6) K= Kugelgewindespindel (z.B. K2510) ball screw (e.g. K2510)
5	Spindelabmessung screw dimension	<b>z.B. e.g. 30x6</b>	Trapezgewinde 30x6 = 30mm NennØ, 6mm Steigung trapezoidal screw Ø30mm, pitch 6mm
6	Hub in [mm] stroke in [mm]		Maßangabe der Hublänge [mm] specification of the stroke length [mm]
7	Nutzbare Gewindelänge GL bei Bauart R available thread length GL for design R		Spindelverlängerung VL, Gewindelänge GL in [mm] z.B. aufgrund Faltenbalg, Einbausituation oder der Berechnung aus den Produktzeichnungen. Gerne können Sie sich hierfür an unser Sales-Team wenden. Screw extension VL, thread length GL e.g. due to bellows, installation situation or the calculation from the product drawings. You are welcome to contact our sales team for this value.
	Spindelverlängerung VL bei NF/NE, VF/VE, PF/PE screw extension VL for NF/NE, VF/VE, PF/PE		
8	Typ Spindelende screw end  oder or  Anbauteile BP/GA/GK/HG nicht für Bauart RF/RE verfügbar attaching parts BP/GA/GK/HG not available for design RF/RE	<b>M</b>	metrischer Gewindezapfen M (Standard bei NF/NE/VF/VE/PF/PE) metric threaded stem M (standard for NF/NE/VF/VE/PF/PE)
		<b>Z</b>	Zentrierzapfen (Standardversion RF/RE) centric pin (standard for version RF/RE)
		<b>A</b>	Ende mit Fase end with chamfer
		<b>Kxxxx</b>	Kundenanforderung mit Längenangabe (entsprechend Angaben oder Zeichnung) customer demands with length specification (according to specifications or drawing)
		<b>BP</b>	mit Befestigungsplatte BP montiert mounted with mounting plate BP
		<b>GA</b>	mit Gelenkauge GA montiert mounted with rod end GA
		<b>GK</b>	mit Gabelkopf GK montiert mounted with fork end GK
9	Muttertyp für Bauart RF/RE nut type for design RF/RE	<b>z.b. e.g. EFN</b>	Trapezgewindemutter nach Neff Norm (Flansch zeigt zum Getriebe) trapezoidal nut according to NEFF standard (flange in the direction of the housing) für weitere Muttertypen: Siehe Übersicht Trapezgewindemuttern please see section "Overview Trapezoidal nuts" for more selection
		<b>z.b. e.g. FMD</b>	Kugelgewindeflanschmutter DIN Norm (Flansch zeigt zum Getriebe) flanged nut according to DIN standard (flange in the direction of the housing) für weitere Muttertypen: Siehe Übersicht Kugelgewindemuttern please see section "Overview Ball nuts" for more selection
	Ausdrehsicherung für Bauart NF/NE, VF/VE und PF/PE stop collar for versions N,F/NE, VF/VE and PF/PE	<b>0</b>	ohne none
		<b>AS / VS</b>	AS = mit Ausdrehsicherung (Standard bei KGT), mit Verdrehsicherung VS (Standard bei VF/VE) AS = with anti-rotation device (standard for KGT), with anti-rotation device VS (standard for VF/VE)
10	Spindelabdeckung screw cover	<b>0</b>	ohne none
		<b>FB</b>	mit Scheiben-Faltenbalg aus Thermoplast, Bei Bauart R standardmäßig mit 2 Faltenbälgen with disc-bellows made of thermoplastic, standard for type R with 2 bellows
		<b>SF</b>	mit Spiralfeder aus gebläutem Federstahl, Bei Bauart R standardmäßig mit 2 Spiralfedern with spiral spring made of blued spring steel, standard for type R with 2 spiral spring
11	Wellenende shaft ends	<b>0</b>	Standard - beidseitig Seite A und B shaft ends on both sides, A and B (standard)
		<b>A</b>	Wellenende auf Seite A shaft end on side A
		<b>B</b>	Wellenende auf Seite B shaft end on side B
12	Einbaulage mounting position	<b>1, 2, 3, 4, 5, 6 (A, B, C, D)</b>	Erläuterung s. Rubrik Einbaulagen - z.B. 1 für Einbaulage vertikal nach oben und Standard Fließfettschmierung explanation see section "Mounting positions" - e.g. 1 for mounting position vertical up and standard fluid grease lubrication  (Lage der Ölmatur nur bei Ölschmierung angeben, z.B. 1D für Einbaulage vertikal nach oben und Ölschmierung mit Ölmatur in Lage D specify the position of the oil fitting only for oil lubrication, e.g. 1D for installation position vertical up and oil lubrication with oil fitting in position D)
13	Sonderanforderungen special requirements	<b>0</b>	ohne none
		<b>1,2,3,...</b>	entsprechend Beschreibung oder Zeichnung = 1; bei 2 identischen Produktcodes mit weiteren Sonderanforderungen ist es erforderlich, eine fortlaufende Nr. zu vergeben according to descriptions or drawings = 1; In case of 2 identical product codes with different special requirements, a consecutive no. has to be assigned



# Spindelhubgetriebe C-Serie

## Screw Jacks C-Series

### C-Serie Teleskop

#### C-Series telescopic

### 2-stufiges synchron ausfahrendes Teleskopspindelhubgetriebe der C-Serie, Bauart NF oder NE, in Trapezgewindeausführung

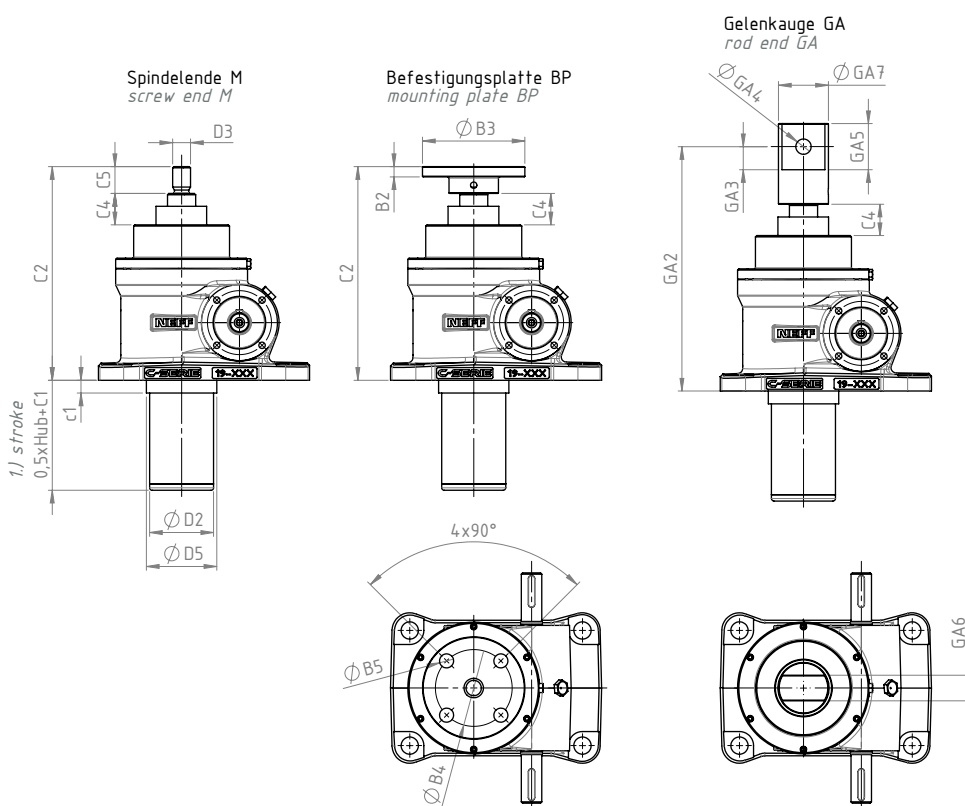
#### 2-stage synchronous Telescopic Screw Jack of the C-Series, type NF or NE, trapezoidal thread design

Teleskophubgetriebe sind besonders geeignet für kleine Einbau Räume, da sich die benötigte Länge des Schutzrohres deutlich reduziert. Maßgebend für die Getriebeauslegung ist die kleine Trapezgewindespindel aufgrund der Knickung. Die Verdrehungssicherung erfolgt durch eine bauseitige Befestigung der Spindel. Spindelhubgetriebe der C-Serie in Teleskopausführung werden mit Fettfüllung NEFF Grease 2 geliefert. Wir unterstützen Sie gerne bei der Auslegung. Weitere Baugrößen und Bauart NE auf Anfrage.

*Telescopic screw jacks are particularly suitable for small installation spaces, as the required length of the protective tube is significantly reduced. Due to the buckling load, the smallest trapezoidal screw is determinative of the gear unit design. An anti-turn safeguard is provided by fastening the screw on site. C-Series screw jacks in telescopic design are supplied with a NEFF Grease 2 grease filling. We are happy to assist you with the design. Further sizes and design NE are available on request.*

#### Bauart NF

#### Design NF



Baugröße size	Spindel screw	Abmessungen dimensions [mm]																	
		C <sub>1</sub> <sup>(1)</sup>	C <sub>2</sub>	C <sub>4</sub>	C <sub>5</sub>	c <sub>1</sub>	D <sub>2</sub>	D <sub>3</sub>	D <sub>5(0,1)</sub>	B <sub>2</sub>	B <sub>3</sub>	B <sub>4</sub>	B <sub>5</sub>	GA <sub>2</sub>	GA <sub>3</sub>	GA <sub>4</sub>	GA <sub>5</sub>	GA <sub>6</sub>	GA <sub>7</sub>
C3	Tr40/Tr22	36	167	10	20	-	50	M14	-	8	80	60	11	191	18	12H8	36	20	39
C5	Tr50/Tr26	70	212	10	22	10	60	M20	65	10	90	67	11	242	20	16H8	45	30	45
C15	Tr65/Tr40	60	234	10	42	10	80	M30x2	82	20	119	75	17	252	30	25H7	60	40	60

(1) Maß gültig bei gleicher Steigung der beiden Spindeln, kürzere Schutzrohrlänge auf Anfrage möglich (unterschiedliche Steigungen der Spindeln können kürzere/längere Schutzrohre je nach Hublänge ergeben). *Dimensions valid for two screws with the same pitch, shorter protection tube length possible on request (screws with different pitches can result in shorter/longer protection tubes depending on the stroke length).*



**Bestellcode Spindelhubgetriebe C-Serie Teleskop**  
**Order code Screw Jacks telescopic**

1 - 
 2 - 
 3 - 
 4 - 
 5 - 
 6 - 
 7 - 
 8 - 
 9 - 
 10 - 
 11 - 
 12

Nr. No.	Bezeichnung Designation	Code	Beschreibung Description
1	Baugröße <i>size</i>	<b>C3/C5/ C15...</b>	Baugröße Spindelhubgetriebe C Serie <i>size of C-Series screw jacks</i>
2	Bauart mit Spindelende <i>design with screw end</i>	<b>NE/NF</b>	stehende Spindel, Seite E/Seite F <i>nonrotating screw, screw end side E/side F</i>
3	Übersetzung <i>transmission ratio</i>	<b>6/24</b>	schnelle (H) und langsame (L) Übersetzung hier am Beispiel von C3, C5 <i>fast transmission ratio (H) / slow transmission ratio (L) for C3, C5</i>
		<b>8/24</b>	schnelle (H) und langsame (L) Übersetzung hier am Beispiel von C15, C20 <i>fast transmission ratio (H) / slow transmission ratio (L) for C15, C20</i>
		<b>10,67/32</b>	schnelle (H) und langsame (L) Übersetzung hier am Beispiel von C30, C50 <i>fast transmission ratio (H) / slow transmission ratio (L) for C30, C50</i>
4	Teleskopausführung <i>telescopic design</i>	<b>TELE</b>	
5	Hub [mm] <i>stroke [mm]</i>		Maßangabe der Hublänge in [mm] <i>specification of the stroke length in [mm]</i>
6	Spindelverlängerung VL [mm] <i>screw extension VL [mm]</i>		Spindelverlängerung VL in [mm] z.B. aufgrund Blockmaß-Faltenbalg, Einbausituation siehe Produktzeichnungen <i>screw extension VL, e.g. due to block dimension of bellows, situation see product drawings</i>
7	Spindelende <i>screw end</i> Anbauteile <i>attaching parts</i>	<b>Kxxx</b>	Kundenanforderung mit Längenangabe (entsprechend Angaben, Zeichnung oder Konstruktionsvariante) <i>customer demands with length specification (according to specifications, drawing or constructive design)</i>
		<b>BP</b>	mit Befestigungsplatte BP montiert <i>mounted with mounting plate BP</i>
		<b>GA</b>	mit Gelenkauge GA montiert <i>mounted with rod end GA</i>
		<b>GK</b>	mit Gabelkopf GK montiert <i>mounted with fork head GK</i>
		<b>M</b>	metrischer Gewindezapfen M <i>metric threaded stem M</i>
8	Ausdrehsicherung für Version NF, NE <i>stop collar for version NF, NE</i>	<b>0</b>	ohne <i>none</i>
		<b>AS</b>	mit Ausdrehsicherung <i>with turn-out safeguard</i>
9	Spindelabdeckung <i>screw cover</i>	<b>0</b>	ohne <i>none</i>
		<b>FB</b>	mit Faltenbalg <i>with bellow</i>
		<b>SF</b>	mit Spiralfederabdeckung <i>with spiral spring cover</i>
10	Wellenende <i>shaft ends</i>	<b>0</b>	Standard - beidseitig Seite A und B <i>shaft ends on both sides, A and B (standard)</i>
		<b>A</b>	Wellenende auf Seite A <i>shaft end on side A</i>
		<b>B</b>	Wellenende auf Seite B <i>shaft end on side B</i>
11	Einbaulage <i>mounting position</i> siehe Würfel Einbaulagen C-Serie <i>see section "Mounting positions C-Series"</i>	<b>1,2, 3,4, 5,6</b>	z.B. 1: Einbaulage senkrecht nach oben <i>e.g. 1: mounting position up</i> für weitere Einbaulagen: Siehe Würfel Einbaulagen C-Serie <i>for more installation position see section "Mounting positions C-Series"</i>
12	Sonderanforderungen <i>special requirements</i>	<b>0</b>	ohne <i>none</i>
		<b>1,2,3..</b>	entsprechend Beschreibung oder Zeichnung = 1; bei 2 identischen Produktcodes mit weiteren Sonderanforderungen ist es erforderlich, eine fortlaufende Nr. zu vergeben <i>according to descriptions or drawings = 1; In case of 2 identical product codes with different special requirements, a consecutive no. has to be assigned</i>



## Schnellhubgetriebe G-Serie

### High-speed Screw Jacks G-Series

NEFF Schnellhubgetriebe ergänzen das Spindelhubgetriebeangebot für erweiterte Einsatzfälle mit höherer Dynamik. Ihr Einsatzbereich liegt im mittleren Lastbereich (12,3 kN – 117 kN). Schnellhubgetriebe besitzen gehärtete und geschliffene, spiralverzahnte Kegelradübersetzungen. Sie erreichen dadurch hohe Hubgeschwindigkeiten bei gleichzeitig verbessertem Wirkungsgrad.

Die drei Baugrößen G1, G2 und G3 sind sowohl als N-Version mit stehender, durchlaufender Spindel, als V-Version verdrehgesichert und als R-Version mit rotierender Spindel lieferbar. Die Übersetzungsverhältnisse 2:1 und 3:1 in Verbindung mit Kugelgewindespindeln und hohen Steigungen ermöglichen Antriebslösungen mit hoher Dynamik.

Mit Kugelgewindespindeln erreichen Schnellhubgetriebe noch bessere Leistungen. Alle Schnellhubgetriebe sind in jeder Einbaulage funktionsfähig und durch die kubische Bauweise allseitig montierbar. Je nach Anwendung werden die Getriebe mit bis zu vier Antriebswellen geliefert, so dass unter Umständen zusätzliche Kegelradtriebe entfallen können. Alle Schnellhubgetriebe sind werkseitig mit Öl gefüllt.

*NEFF high-speed screw jacks complement the range of screw jacks for extended applications with higher dynamics. Their range of application is in the medium load range (12.3 kN - 117 kN). High-speed screw jacks have hardened and ground spiral-toothed bevel gear transmissions. This enables them to achieve high lifting speeds with improved efficiency. The three sizes G1, G2 and G3 are available in the N-version with a nonrotating screw, in the V-version with an anti-turn device and in the R-version with a rotating screw. The 2:1 and 3:1 in combination with high-pitch ball screws allow drive solutions with high dynamics.*

*With ball screws, high-speed screw jacks achieve even better performance. All high-speed screw jacks are functional in any mounting position and can be mounted on all sides thanks to their cubic design. Depending on the application, the gearboxes are supplied with up to four drive shafts, so that additional bevel gear drives may not be required. All high-speed screw jacks are filled with oil at the factory and can be mounted on all sides thanks to the cubic design.*



1	<b>Konstruktionsbeispiel G-Serie</b> <i>Construction example G-Series</i>	170
2	<b>Allgemeine technische Daten</b> <i>General technical data</i>	171
3	<b>Getriebe-/Spindelkombinationen mit Trapezgewinde</b> <i>Gear-/Screw combinations with Trapezoidal screw</i>	172
4	<b>Getriebe-/Spindelkombinationen mit Kugelgewinde</b> <i>Gear-/Screw combinations with Ball screw</i>	173
5	<b>Bauart R, Technische Daten/Abmessungen</b> <i>Version R, technical data/dimensions</i>	174
6	<b>Bauart N, VK, Technische Daten/Abmessungen</b> <i>Version N, VK, technical data/dimensions</i>	175
7	<b>Wellenanordnungen &amp; Lage der Ölaraturen</b> <i>Shaft arrangements &amp; Positions of oil fittings</i>	176
8	<b>Einschraubpositionen Entlüftungsventil nach Wahl der Einbaulage</b> <i>Positions for mounting vent valve as selected mounting position</i>	176
9	<b>Leistungsdaten für Ausführung mit Kugelgewinde</b> <i>Performance data for Ball Screw version</i>	177
10	<b>Leistungsdaten für Ausführung mit Trapezgewinde</b> <i>Performance data for trapezoidal version</i>	178
11	<b>Einschaltdauerdiagramm G1</b> <i>Duty cycle diagram G1</i>	179
12	<b>Einschaltdauerdiagramm G2</b> <i>Duty cycle diagram G2</i>	180
13	<b>Einschaltdauerdiagramm G3</b> <i>Duty cycle diagram G3</i>	181
14	<b>Übersicht Gewindemuttern</b> <i>Overview Threaded Nuts</i>	182
15	<b>Bestellcode Schnellhubgetriebe G-Serie</b> <i>Order code High-speed Screw Jacks G-Series</i>	183



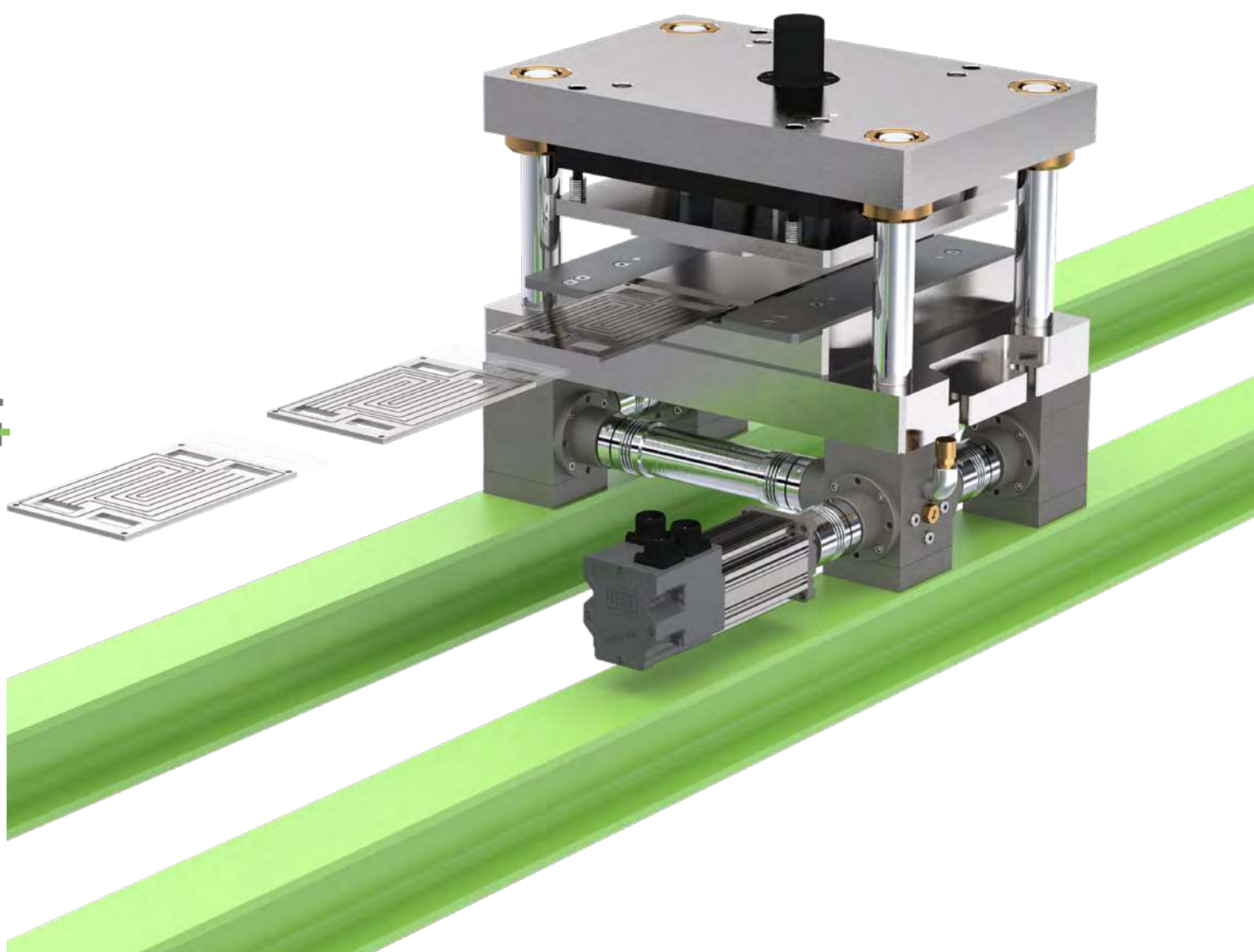
## Schnellhubgetriebe G-Serie High-speed Screw Jacks G-Series

### Konstruktionsbeispiel G-Serie Construction example G-Series

#### Brennstoffzellenproduktion auf eine neue Ebene heben Taking fuel cells production to a new level

4 Schnellhubgetriebe mit Kugelgewindespindeln, verbunden über verdrehsteife Gelenkwellen, treiben eine auf die Bipolarplatten-Produktion spezialisierte Presse an. Dieses Verfahren zählt zu den innovativsten Herstellungstechnologien in Bezug auf Präzision, Toleranz-Minimierung, Bauteiloptimierung und Wirtschaftlichkeit in der Produktion. Bipolarplatten sind das Schlüsselbauteil von Polymer-Elektrolyt-Membran (PEM) Brennstoffzellen. Der einzigartige Vorteil besteht darin, alle für den Stapelaufbau relevanten Innen- und Außengeometrien sowie das Strömungsfeld in einem integrierten Verfahren gleichzeitig zu produzieren. Daraus resultiert ein Höchstmaß an Präzision.

*4 High-speed Screw Jacks with ball screws, connected via torsionally stiff cardan shafts, drive a press specialized in bipolar plate production. This process is one of the most innovative manufacturing technologies in terms of precision, tolerance minimization, component optimization and production economy. Bipolar plates constitute the key component of polymer electrolyte membrane (PEM) fuel cells. The unique advantage is that all of the internal and external geometries relevant to the stack as well as the flow field can be produced simultaneously in an integrated process, resulting in a maximum of precision.*



**Allgemeine technische Daten**  
**General technical data**

<b>Technische Daten Bauart N/VK <i>Technical data version N/VK:</i></b>							
Baugröße <sup>7)</sup> size <sup>7)</sup>	G1-N-VK-TGS 24x5	G1-N-VK-KGS 2505	G2-N-VK-TGS 40x7	G2-N-VK-KGS 3210	G2-N-VK-KGS 4005	G3-N-VK-TGS 60x9	G3-N-VK-KGS 6310
max. Hub- und Zugkraft in [kN] <i>max. lifting force and tensile force in [kN]</i>	20,5	12	44,5	33	23,5	117	76
Hub je Umdrehung bei Übersetzung 2:1 in [mm] <sup>8)</sup> <i>stroke per full turn, transmission ratio 2:1 in [mm]<sup>8)</sup></i>	2,5	2,5	3,5	5	2,5	4,5	5
Hub je Umdrehung bei Übersetzung 3:1 in [mm] <sup>8)</sup> <i>stroke per full turn, transmission ratio 3:1 in [mm]<sup>8)</sup></i>	1,6	1,6	2,3	3,33	1,6	3	3,33
max. Hubgeschwindigkeit in m/min Übersetzung 2:1, 3000/min <i>max. lifting speed in m/min transmission ratio 2:1, 3000/min</i>	- <sup>1)</sup>	7,5	- <sup>2)</sup>	15	7,5	- <sup>3)</sup>	15
max. Hubgeschwindigkeit in m/min Übersetzung 3:1, 3000/min <i>max. lifting speed in m/min transmission ratio 3:1, 3000/min</i>	- <sup>4)</sup>	5,01	- <sup>5)</sup>	10	4,99	- <sup>6)</sup>	9,99
Gesamtwirkungsgrad <i>efficiency (screw)</i>	0,43	0,73	0,38	0,75	0,75	0,33	0,76
Getriebewirkungsgrad <i>efficiency (gear)</i>	0,86	0,86	0,88	0,88	0,88	0,89	0,89
Leerlaufdrehmoment für Wellenanordnung 1W, Abtriebsdrehzahl <500 <sup>1)</sup> min/>500 <sup>1)</sup> min <i>idling torque for shaft position 1W, output speed &lt;500<sup>1)</sup>min/&gt;500<sup>1)</sup>min</i>	1,5/1,75	1,5/1,75	2/2,7	2/2,7	2/2,7	5/7	5/7
Leerlaufdrehmoment für Wellenanordnung 2WCD/2WCE, Abtriebsdrehzahl <500 <sup>1)</sup> min/>500 <sup>1)</sup> min <i>idling torque for shaft position 2WCD/2WCE, output speed &lt;500<sup>1)</sup>min/&gt;500<sup>1)</sup>min</i>	2,25/2,75	2,25/2,75	3/4,4	3/4,4	3/4,4	6,5/10,5	6,5/10,5
Leerlaufdrehmoment für Wellenanordnung 3W, Abtriebsdrehzahl <500 <sup>1)</sup> min/>500 <sup>1)</sup> min <i>idling torque for shaft position 3W, output speed &lt;500<sup>1)</sup>min/&gt;500<sup>1)</sup>min</i>	3/3,75	3/3,75	4/6,1	4/6,1	4/6,1	8/14	8/14
max. zul. Drehmoment an der Antriebswelle in [Nm] <i>max. permissible torque at the drive shaft in [Nm]</i>	50	50	175	175	175	1600	1600
max. Antriebsleistung in kW bei 20% ED/h und 20°C Umgebungstemperatur <i>max. driving power in kW at 20% ED/h and 20°C ambient temperature</i>	1,0	1	2,4	2,4	2,4	8,9	8,9
max. Antriebsleistung in kW bei 10% ED/h und 20°C Umgebungstemperatur <i>max. driving power in kW at 10% ED/h and 20°C ambient temperature</i>	1,3	1,3	3,8	3,8	3,8	13	13
Gewicht in kg (ohne Hub) <i>weight in kg (without stroke)</i>	9	9	23	23	23	85	85
Gewicht in kg pro 100 mm Hub <i>weight in kg per 100 mm stroke</i>	0,8	0,85	1,5	1,3	1,5	3,1	3,4

<b>Technische Daten Bauart R <i>Technical data version R:</i></b>							
Baugröße <sup>7)</sup> size <sup>7)</sup>	G1-R-TGS 24x5	G1-R-KGS 2505	G2-R-TGS 40x7	G2-R-KGS 3210	G2-R-KGS 4005	G3-R-TGS 60x9	G3-R-KGS 6310
max. Hub- und Zugkraft in [kN] <i>max. lifting force and tensile force in [kN]</i>	19,5	12	56,5	33	23,5	117	76
Hub je Umdrehung bei Übersetzung 2:1 in [mm] <sup>8)</sup> <i>stroke per full turn, transmission ratio 2:1 in [mm]<sup>8)</sup></i>	2,5	2,5	3,5	5	2,5	4,5	5
Hub je Umdrehung bei Übersetzung 3:1 in [mm] <sup>8)</sup> <i>stroke per full turn, transmission ratio 3:1 in [mm]<sup>8)</sup></i>	1,6	1,6	2,3	3,33	1,6	3	3,33
max. Hubgeschwindigkeit in m/min Übersetzung 2:1, 3000/min <i>max. lifting speed in m/min transmission ratio 2:1, 3000/min</i>	- <sup>1)</sup>	7,5	- <sup>2)</sup>	15	7,5	- <sup>3)</sup>	15
max. Hubgeschwindigkeit in m/min Übersetzung 3:1, 3000/min <i>max. lifting speed in m/min transmission ratio 3:1, 3000/min</i>	- <sup>4)</sup>	5,01	- <sup>5)</sup>	10	4,99	- <sup>6)</sup>	9,99
Gesamtwirkungsgrad <i>efficiency (screw)</i>	0,43	0,73	0,38	0,75	0,75	0,33	0,76
Getriebewirkungsgrad <i>efficiency (gear)</i>	0,86	0,86	0,88	0,88	0,88	0,89	0,89
Leerlaufdrehmoment für Wellenanordnung 1W, Abtriebsdrehzahl <500 <sup>1)</sup> min/>500 <sup>1)</sup> min <i>idling torque for shaft position 1W, output speed &lt;500<sup>1)</sup>min/&gt;500<sup>1)</sup>min</i>	1,5/1,75	1,5/1,75	2/2,7	2/2,7	2/2,7	5/7	5/7
Leerlaufdrehmoment für Wellenanordnung 2WCD/2WCE, Abtriebsdrehzahl <500 <sup>1)</sup> min/>500 <sup>1)</sup> min <i>idling torque for shaft position 2WCD/2WCE, output speed &lt;500<sup>1)</sup>min/&gt;500<sup>1)</sup>min</i>	2,25/2,75	2,25/2,75	3/4,4	3/4,4	3/4,4	6,5/10,5	6,5/10,5
Leerlaufdrehmoment für Wellenanordnung 3W, Abtriebsdrehzahl <500 <sup>1)</sup> min/>500 <sup>1)</sup> min <i>idling torque for shaft position 3W, output speed &lt;500<sup>1)</sup>min/&gt;500<sup>1)</sup>min</i>	3/3,75	3/3,75	4/6,1	4/6,1	4/6,1	8/14	8/14
max. zul. Drehmoment an der Antriebswelle in [Nm] <i>max. permissible torque at the screw shaft in [Nm]</i>	50	50	175	175	175	1600	1600
max. Antriebsleistung in kW bei 20% ED/h und 20°C Umgebungstemperatur <i>max. driving power in kW at 20% ED/h and 20°C ambient temperature</i>	1,0	1	2,4	2,4	2,4	8,9	8,9
max. Antriebsleistung in kW bei 10% ED/h und 20°C Umgebungstemperatur <i>max. driving power in kW at 10% ED/h and 20°C ambient temperature</i>	1,3	1,3	3,8	3,8	3,8	13	13
Gewicht in kg (ohne Hub) <i>weight in kg (without stroke)</i>	9	9	23	23	23	85	85
Gewicht in kg pro 100 mm Hub <i>weight in kg per 100 mm stroke</i>	0,8	0,85	1,5	1,3	1,5	3,1	3,4

<sup>1)</sup> max. zulässige Drehzahl überschritten (max. 4,55m/min bei 1820/min) *max. permissible rotational speed exceeded (max 4.55m/min at 1820/min)*

<sup>2)</sup> max. zulässige Drehzahl überschritten (max. 1,82m/min bei 520/min) *max. permissible rotational speed exceeded (max. 1.82m/min at 520/min)*

<sup>3)</sup> max. zulässige Drehzahl überschritten (max. 1,44m/min bei 320/min) *max. permissible rotational speed exceeded (max. 1.44m/min at 320/min)*

<sup>4)</sup> max. zulässige Drehzahl überschritten (max. 4,55m/min bei 2730/min) *max. permissible rotational speed exceeded (max. 4.55m/min at 2730/min)*

<sup>5)</sup> max. zulässige Drehzahl überschritten (max. 1,82m/min bei 780/min) *max. permissible rotational speed exceeded (max. 1.82m/min at 780/min)*

<sup>6)</sup> max. zulässige Drehzahl überschritten (max. 1,44m/min bei 460/min) *max. permissible rotational speed exceeded (max. 1.44m/min at 460/min)*

<sup>7)</sup> alle Spindelgrößen sind auch mit anderen Steigungen verfügbar *all screw sizes available with different pitches*

<sup>8)</sup> Übersetzung 1:1 auf Anfrage *transmission ratio 1:1 on request*

<sup>9)</sup> Für Baugröße G3 gilt <250<sup>1)</sup>min/>250<sup>1)</sup>min *for size G3 the speed value is <250<sup>1)</sup>min/>250<sup>1)</sup>min*



# Schnellhubgetriebe G-Serie

## High-speed Screw Jacks G-Series

### Getriebe-/Spindelkombinationen mit Trapezgewinde

#### Gear-/Screw combinations with Trapezoidal screw

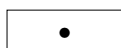
In der nachfolgenden Tabelle können mögliche Getriebe-/Spindelkombinationen ausgewählt werden. Grün hinterlegte Felder sind die bekannten Standardkombinationen. Bei Auswahl abweichend vom Standard sind folgende Werte nicht mehr gültig:

- Hub pro Umdrehung der Schneckenwelle
- Gesamtwirkungsgrad
- Werte in Leistungstabellen

In the following table possible gear/screw combinations can be selected. Fields highlighted in green are the known standard combinations. In case of selection deviating from the standard, the following values are no longer valid:

- stroke per revolution of the worm shaft
- total efficiency
- values in performance tables

Mögliche Spindelkombinationen Trapezgewinde <i>possible screw combinations for trapezoidal screws</i>			
	G1	G2	G3
14x4			
16x2			
16x4			
16x8 P4			
18x4			
18x8 P4			
20x4			
20x8 P4			
22x5			
22x24			
24x5	•		
24x10 P5	•		
30x6			
30x12 P6			
36x2			
36x6			
36x12 P6			
40x7		•	
40x14 P7		•	
44x7			
55x9			
55x18			
60x9			•
60x12			•
60x24			
70x12			
70x24			
80x10			
90x16			
100x10			
120x10			
120x14			
120x16			



Standard *standard*

weitere Kombinationen *other combinations*

**Getriebe-/Spindelkombinationen mit Kugelgewinde**  
**Gear-/Screw combinations with Ball screw**

In der nachfolgenden Tabelle können mögliche Getriebe-/Spindelkombinationen ausgewählt werden. Grün hinterlegte Felder sind die bekannten Standardkombinationen. Bei Auswahl abweichend vom Standard sind folgende Werte nicht mehr gültig:

- Hub pro Umdrehung der Schneckenwelle
- Gesamtwirkungsgrad
- Werte in Leistungstabellen

*In the following table possible gear/screw combinations can be selected. Fields highlighted in green are the known standard combinations. In case of selection deviating from the standard, the following values are no longer valid:*

- stroke per revolution of the worm shaft
- total efficiency
- values in performance tables

Mögliche Spindelkombinationen Kugelgewinde <i>possible screw combinations for ball screws</i>			
	G1	G2	G3
1205			
1605			
1610			
1610			
1616			
1640			
2005			
2020	•		
2050			
2050			
2505	•		
2510			
2520			
2525			
2550			
3205			
3210		•	
3220			
3240			
3260			
4005		•	
4010		•	
4020			
4040		•	
4040			
5010			
5020			•
5050			
6310			•
6320			
8020			
10020			



Standard *standard*    weitere Kombinationen *other combinations*

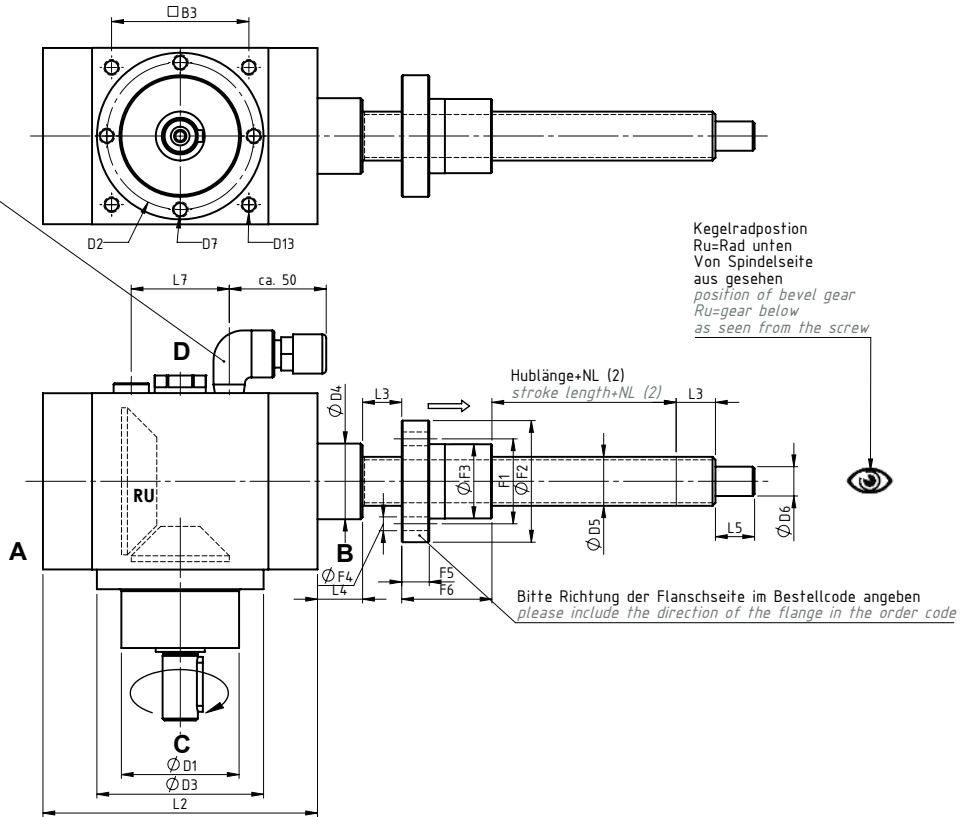
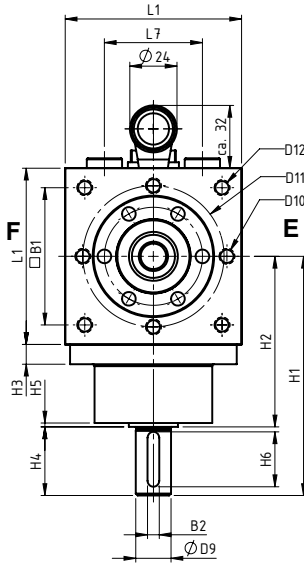
# Schnellhubgetriebe G-Serie

## High-speed Screw Jacks G-Series

### Bauart R, Technische Daten/Abmessungen

#### Version R, technical data/dimensions

Standard-Position Ölarmaturen auf Seite D  
 Entlüftungsventil wird bei Auslieferung beigelegt  
 und muss entsprechend Einbaulage vor Inbetriebnahme  
 montiert werden  
*standard position oil fittings on side D  
 vent valve is enclosed on delivery and has to be installed  
 according to the mounting position before initial operation*



Baugröße size	L <sub>1</sub>	L <sub>2</sub>	L <sub>3</sub>	L <sub>4</sub>	L <sub>5</sub>	L <sub>7</sub>	B <sub>1</sub>	B <sub>2</sub>	B <sub>3</sub>	H <sub>1</sub>	H <sub>2</sub>	H <sub>3</sub>	H <sub>4</sub>	H <sub>5</sub>	H <sub>6</sub>	D <sub>1</sub>	D <sub>2</sub>	D <sub>3</sub> h <sub>7</sub>
G1	90	140	20	23	25	50	-	6/4 <sup>1)</sup>	-	122	87	10	35	2	25/28 <sup>1)</sup>	60	75	89
G2	140	190	25	32	30	90	113	10/8 <sup>1)</sup>	110	180	130	13	50	2	45	90	115	135
G3	230	295	40	40	55	180	-	16/12 <sup>1)</sup>	180	305/310 <sup>1)</sup>	215/230 <sup>1)</sup>	17	90/80 <sup>1)</sup>	7,5	80/63 <sup>1)</sup>	150/120 <sup>1)</sup>	200	225

Baugröße size	D <sub>4</sub>	D <sub>5</sub>	D <sub>6</sub> j <sub>6</sub>	D <sub>7</sub> x L <sub>8</sub>	D <sub>9</sub> j <sub>6</sub>	D <sub>10</sub>	D <sub>11</sub>	D <sub>12</sub>	D <sub>13</sub>	F <sub>1</sub>	F <sub>2</sub>	F <sub>3</sub>	F <sub>4</sub>	F <sub>5</sub>	F <sub>6</sub>
G1	39	T24x5/K2505	20	M8x10	18/12 <sup>1)</sup>	M10	72	-	-	50	62	38	7	14	44/46 <sup>3)</sup>
G2	60	T40x7/K4005	25	M10x15	32/28 <sup>1)</sup>	-	-	M12x25 <sup>4)</sup>	M10	68	80	53	7	16	73/59 <sup>3)</sup>
G3	90	T60x9/K6310	45	M16x20	55/40 <sup>1)</sup>	M20	180	-	M16	105	125	85	11	20	99

<sup>1)</sup> erstes Maß gilt für Übersetzung 2:1, zweites Maß gilt für Übersetzung 3:1 *first dimension for transmission ratio 2:1, second dimension for transmission ratio 3:1*

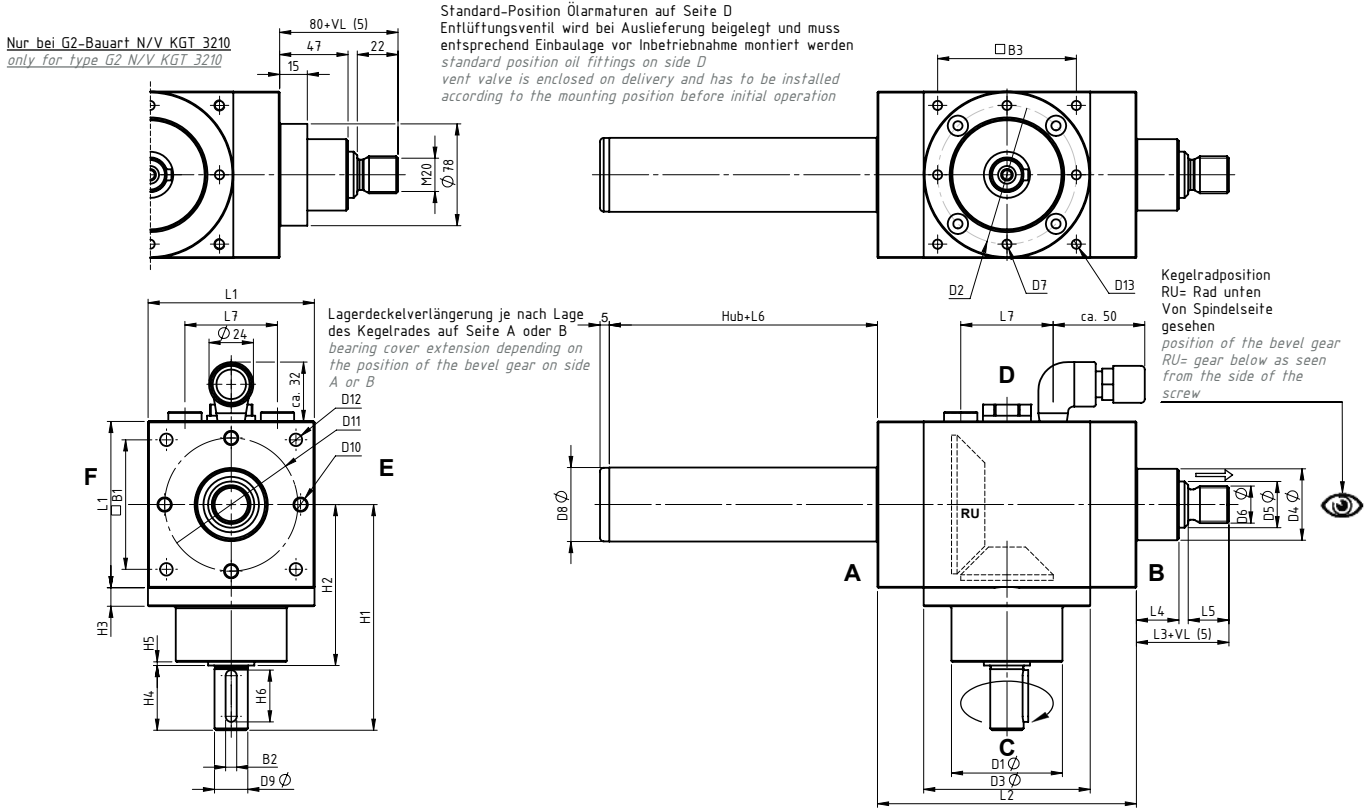
<sup>2)</sup> NL: nutzbare Hublänge, siehe Bestellcode *NL: available stroke length (see order code)*

<sup>3)</sup> erstes Maß für Ausführung mit Trapezgewinde, zweites Maß für Ausführung mit Kugelgewinde *first dimension for trapezoidal screw, second dimension for ball screw*

<sup>4)</sup> Für Befestigungsschrauben ist eine zusätzliche Länge von 25mm einzuplanen (Pos. Befestigungsgewinde ab Getriebegehäuse)  
*An additional length of 25mm must be planned for fastening screws (pos. fastening thread from gear unit housing)*



**Bauart N, VK, Technische Daten/Abmessungen**  
**Version N, VK, technical data/dimensions**



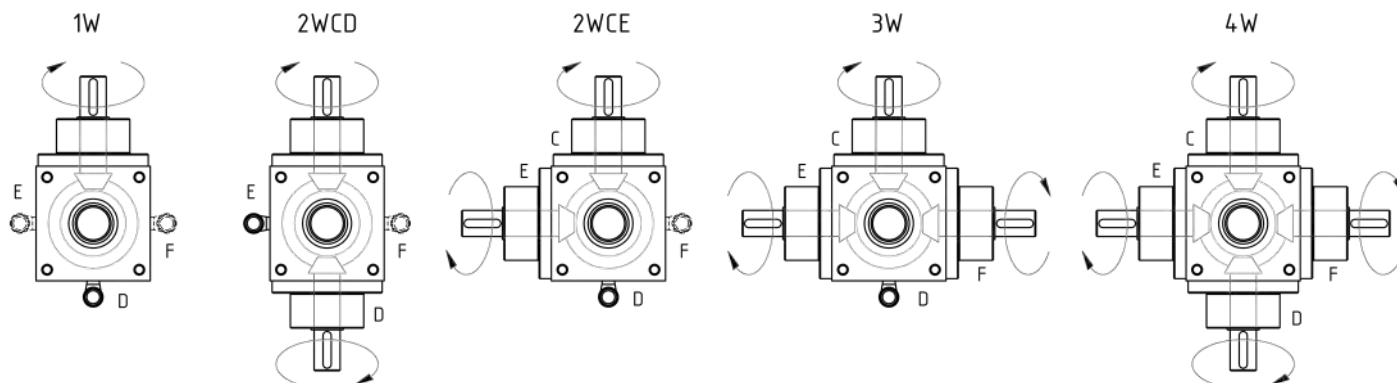
Baugröße size	L <sub>1</sub>	L <sub>2</sub>	L <sub>3</sub>	L <sub>4</sub>	L <sub>5</sub>	L <sub>6</sub>	L <sub>7</sub>	B <sub>1</sub>	B <sub>2</sub>	B <sub>3</sub>	H <sub>1</sub>	H <sub>2</sub>	H <sub>3</sub>	H <sub>4</sub>	H <sub>5</sub>	H <sub>6</sub>	D <sub>1</sub>	D <sub>2</sub>	D <sub>3</sub> h <sub>7</sub>
G1	90	140	50	23	22	35/70 <sup>4)</sup>	50	-	6	-	122	87	10	35	2	25	60	75	89
G2	140	190	65	32	29	45/100 <sup>4)</sup>	90	113	10	110	180	130	13	50	2	45	90	115	135
G3	230	295	95	40	48	60/110 <sup>4)</sup>	180	-	16/12 <sup>1)</sup>	180	305/310 <sup>1)</sup>	215/230 <sup>1)</sup>	17,5	90/80 <sup>1)</sup>	2/3,5 <sup>1)</sup>	80/63 <sup>1)</sup>	150/120 <sup>1)</sup>	200	225

Baugröße size	D <sub>4</sub>	D <sub>5</sub>	D <sub>6</sub>	D <sub>7</sub> xL <sub>8</sub>	D <sub>8</sub>	D <sub>9</sub> j <sub>6</sub>	D <sub>10</sub>	D <sub>11</sub>	D <sub>12</sub>	D <sub>13</sub>
G1	39	T24x5/K2505	M18/M20 <sup>3)</sup>	M8x10	42/Ø40 <sup>2)</sup>	18/12 <sup>1)</sup>	M10	72	-	-
G2	60	T40x7/K4005	M30	M10x15	65/Ø65 <sup>2)</sup>	32/28 <sup>1)</sup>	-	-	M12x25 <sup>6)</sup>	M10
G3	90	T60x9/K6310	M48x2	M16x20	95/Ø95 <sup>2)</sup>	55/40 <sup>1)</sup>	M20	180	-	M16

<sup>1)</sup> erstes Maß gilt für Übersetzung 2:1, zweites Maß gilt für Übersetzung 3:1 first dimension for transmission ratio 2:1, second dimension for transmission ratio 3:1  
<sup>2)</sup> erstes Maß für Standardausführung N, zweites Maß für Vierkant-Schutzrohr Ausführung VK first dimension for standard version N, second dimension for square protection tube version VK  
<sup>3)</sup> erstes Maß für Ausführung mit Trapezgewinde, zweites Maß für Ausführung mit Kugelgewinde first dimension for trapezoidal screw, second dimension for ball screw  
<sup>4)</sup> zweites Maß gilt für Ausführung mit Ausdrehsicherung oder Ausführung VK second dimension for version with turn-out safeguard or version VK  
<sup>5)</sup> VL: Spindelverlängerung (siehe Bestellcode) VL: screw extension (see order code)  
<sup>6)</sup> Für Befestigungsschrauben ist eine zusätzliche Länge von 25mm einzuplanen (Pos. Befestigungsgewinde ab Getriebegehäuse)  
 An additional length of 25mm must be planned for fastening screws (pos. fastening thread from gear unit housing)

# Schnellhubgetriebe G-Serie High-speed Screw Jacks G-Series

## Wellenanordnungen & Lage der Ölaraturen Shaft arrangements & Positions of oil fittings

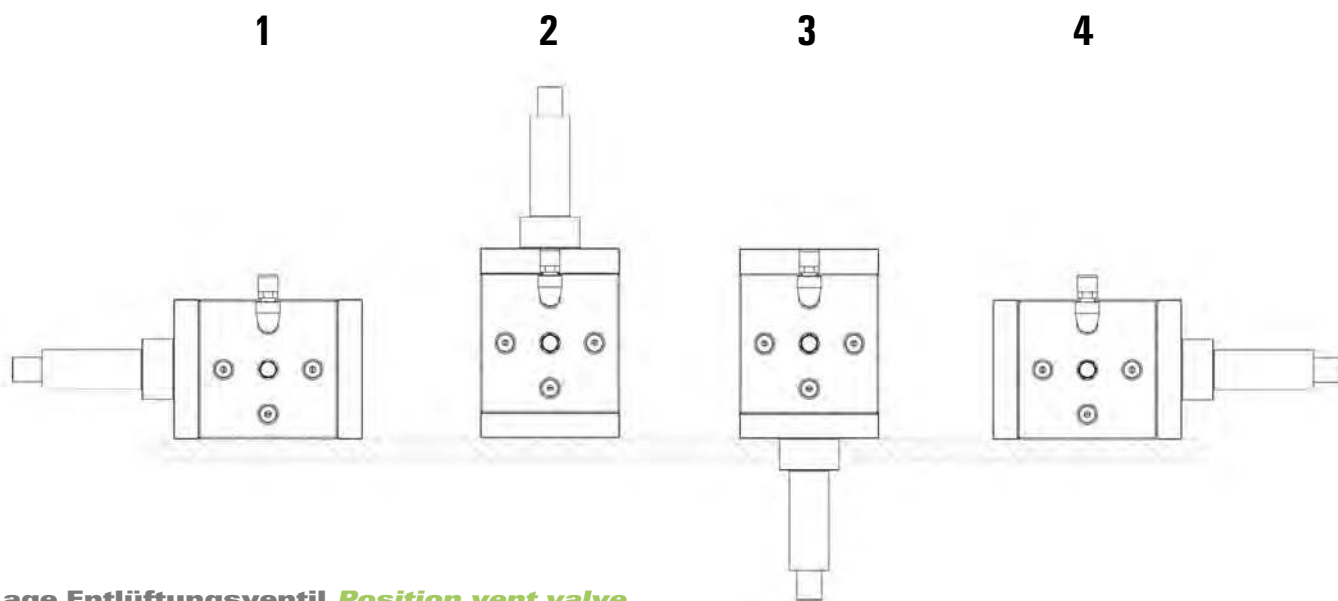


### Wellenanordnungen **Shaft arrangements**

In den Ansichten sind die Anordnungen der Wellenenden dargestellt. Dazu ist jeweils die Standardposition der Ölaratur fett eingzeichnet. Die Wellenanordnungen und die Lage der Ölaratur sind über den Bestellcode frei wählbar. Bei mehr als einer Welle ist auf die jeweilige Drehrichtung der Antriebswellen zu achten. Als Hilfestellung sind die Richtungspfeile in den Ansichten zu beachten.

*Selection of shaft arrangements and position of oil fittings. The standard positions of the oil armatures are marked in bold. The shaft arrangements and the position of oil fittings can be selected freely via the order code. If more than one shaft is selected, the direction of rotation of the drive shaft needs to be considered. The arrows in the illustrations can be used for assistance.*

## Einschraubpositionen Entlüftungsventil nach Wahl der Einbaulage Positions for mounting vent valve as selected mounting position



### Lage Entlüftungsventil **Position vent valve**

Das Entlüftungsventil ist so zu montieren, dass es oberhalb der Ölbefüllung steht. Für die jeweilige Einbaulage geben die obigen Ansichten Aufschluss. Bei Drehzahlen unter 1500 1/min können die Schnellhubgetriebe ohne Entlüftungsventil betrieben werden. Bei Schwenkbetrieb ist darauf zu achten, dass das Entlüftungsventil stets oberhalb der Ölbefüllung steht. Andernfalls besteht die Gefahr von Ölverlust.

*Please make sure that the vent valve is mounted above the oil filling. At speeds below 1500 1/min, the high-speed screw jack can be operated without vent valve. In case of swiveling operation, make sure that the vent valve is always above the oil filling level. Otherwise there is a risk of oil loss.*

Einbaulage mounting position	Einbauposition Getriebe im Raum spatial mounting position of the gear
1	Einbaulage horizontal, Spindel links horizontal mounting position, screw on the left
2	Einbaulage vertikal nach oben mounting position vertical up
3	Einbaulage vertikal nach unten mounting position vertical down
4	Einbaulage horizontal, Spindel rechts horizontal mounting position, screw on the right

### Leistungsdaten für Ausführung mit Kugelgewinde

#### Performance data for Ball Screw version

- F** Axiallast *axial load*
- H** niedrige Übersetzung (Bsp.: 2:1) *low ratio (ex.: 2:1)*
- L** hohe Übersetzung (Bsp.: 3:1) *high ratio (ex.: 3:1)*
- Nm** benötigtes Antriebsmoment für Axiallast **F** *required drive torque for axial load F*
- HNm** benötigtes Haltemoment für ruhende Axiallast **F** (bei – wird kein Haltemoment benötigt) *required holding torque for static axial load F*
- kW** benötigte Antriebsleistung in Abhängigkeit von Drehzahl *required driving power depending on the speed*

#### Spindelhubgetriebe mit anderen Spindelsteigungen als in den Leistungstabellen angegeben:

##### Screw jacks with other screw pitches as in the performance tables:

Bei Spindeln mit höheren Steigungen können die Leistungswerte mit dem jeweiligen Steigungsfaktor multipliziert werden.

**Beispiel:** Wird eine Steigung von 10 anstatt 5mm eingesetzt, werden die Leistungsdaten mit dem Faktor 2 multipliziert, wird eine Steigung von 50 anstatt 5mm eingesetzt, dann mit dem Faktor 10.

*For screws with higher pitches, the power values can be multiplied by a pitch factor.*

**For example:** If a pitch of 10mm is to be used in place of a pitch of 5mm, multiply the power value by the factor 2, use a factor of 10 if the pitch is 50mm in place of 5mm.

G1-KGS-2505																																
n [1/ min]	Hubgeschw. lifting speed [m/min]		F=15 [kN]						F=10 [kN]						F=5 [kN]						F=2,5 [kN]						F=1 [kN]					
			2:1			3:1			2:1			3:1			2:1			3:1			2:1			3:1			2:1			3:1		
	2:1	3:1	Nm	HNm	kW	Nm	HNm	kW	Nm	HNm	kW	Nm	HNm	kW	Nm	HNm	kW	Nm	HNm	kW	Nm	HNm	kW	Nm	HNm	kW	Nm	HNm	kW			
3000	7,50	5,00	9,76	2,68	3,07	6,79	1,16	2,13	7,11	1,18	2,23	5,10	0,21	1,60	4,45	-	1,40	3,40	-	1,07	3,13	-	0,98	2,55	-	0,80	2,33	-	0,73	2,04	-	0,64
2250	5,63	3,75	9,76	2,68	2,30	6,79	1,16	1,60	7,11	1,18	1,67	5,10	0,21	1,20	4,45	-	1,05	3,40	-	0,80	3,13	-	0,74	2,55	-	0,60	2,33	-	0,55	2,04	-	0,48
1500	3,75	2,50	9,76	2,68	1,53	6,79	1,16	1,07	7,11	1,18	1,12	5,10	0,21	0,80	4,45	-	0,70	3,40	-	0,53	3,13	-	0,49	2,55	-	0,40	2,33	-	0,37	2,04	-	0,32
1000	2,50	1,67	9,76	2,68	1,02	6,79	1,16	0,71	7,11	1,18	0,74	5,10	0,21	0,53	4,45	-	0,47	3,40	-	0,36	3,13	-	0,33	2,55	-	0,27	2,33	-	0,24	2,04	-	0,21
750	1,88	1,25	9,76	2,68	0,77	6,79	1,16	0,53	7,11	1,18	0,56	5,10	0,21	0,40	4,45	-	0,35	3,40	-	0,27	3,13	-	0,25	2,55	-	0,20	2,33	-	0,18	2,04	-	0,16
500	1,25	0,83	9,76	2,68	0,51	6,79	1,16	0,36	7,11	1,18	0,37	5,10	0,21	0,27	4,45	-	0,23	3,40	-	0,18	3,13	-	0,16	2,55	-	0,13	2,33	-	0,12	2,04	-	0,10
250	0,63	0,42	9,76	2,68	0,26	6,79	1,16	0,18	7,11	1,18	0,19	5,10	0,21	0,13	4,45	-	0,12	3,40	-	0,10	3,13	-	0,08	2,55	-	0,10	2,33	-	0,06	2,04	-	0,10

G2-KGS-4005																																
n [1/ min]	Hubgeschw. lifting speed [m/min]		F=50 [kN]						F=30 [kN]						F=20 [kN]						F=10 [kN]						F=5 [kN]					
			2:1			3:1			2:1			3:1			2:1			3:1			2:1			3:1			2:1			3:1		
	2:1	3:1	Nm	HNm	kW	Nm	HNm	kW	Nm	HNm	kW	Nm	HNm	kW	Nm	HNm	kW	Nm	HNm	kW	Nm	HNm	kW	Nm	HNm	kW	Nm	HNm	kW	Nm	HNm	kW
3000	7,50	5,00	28,83	9,64	9,06	19,18	5,44	6,02	18,22	4,86	5,72	12,39	2,38	3,89	12,91	2,47	4,06	8,99	0,86	2,82	7,61	0,09	2,39	5,60	-	1,76	4,95	-	1,56	3,90	-	1,22
2250	5,63	3,75	28,83	9,64	6,79	19,28	5,44	4,54	18,22	4,86	4,29	12,49	2,38	2,94	12,91	2,47	3,04	8,99	0,86	2,12	7,61	0,09	1,79	5,60	-	1,32	4,95	-	1,17	3,90	-	0,92
1500	3,75	2,50	28,83	9,64	4,53	19,28	5,44	3,03	18,22	4,86	2,86	12,49	2,38	1,96	12,91	2,47	2,03	8,99	0,86	1,41	7,61	0,09	1,19	5,60	-	0,88	4,95	-	0,78	3,90	-	0,61
1000	2,50	1,67	28,83	9,64	3,02	19,28	5,44	2,02	18,22	4,86	1,91	12,49	2,38	1,31	12,91	2,47	1,35	8,99	0,86	0,94	7,61	0,09	0,80	5,60	-	0,59	4,95	-	0,52	3,90	-	0,41
750	1,88	1,25	28,83	9,64	2,26	19,28	5,44	1,51	18,22	4,86	1,43	12,49	2,38	0,98	12,91	2,47	1,01	8,99	0,86	0,71	7,61	0,09	0,60	5,60	-	0,44	4,95	-	0,39	3,90	-	0,31
500	1,25	0,83	28,83	9,64	1,51	19,28	5,44	1,01	18,22	4,86	0,95	12,49	2,38	0,65	12,91	2,47	0,68	8,99	0,86	0,47	7,61	0,09	0,40	5,60	-	0,29	4,95	-	0,26	3,90	-	0,20
250	0,63	0,42	28,83	9,64	0,75	19,28	5,44	0,50	18,22	4,86	0,48	12,49	2,38	0,33	12,91	2,47	0,34	8,99	0,86	0,24	7,61	0,09	0,20	5,60	-	0,10	4,95	-	0,13	3,90	-	0,10

G3-KGS-6310																																
n [1/ min]	Hubgeschw. lifting speed [m/min]		F=90 [kN]						F=75 [kN]						F=50 [kN]						F=25 [kN]						F=10 [kN]					
			2:1			3:1			2:1			3:1			2:1			3:1			2:1			3:1			2:1			3:1		
	2:1	3:1	Nm	HNm	kW	Nm	HNm	kW	Nm	HNm	kW	Nm	HNm	kW	Nm	HNm	kW	Nm	HNm	kW	Nm	HNm	kW	Nm	HNm	kW	Nm	HNm	kW	Nm	HNm	kW
3000	15,00	10,00	99,89	38,57	31,38	67,90	31,47	21,33	83,98	31,41	26,38	57,30	25,51	18,00	57,45	19,47	18,05	39,63	15,57	12,45	30,93	7,54	9,71	21,97	5,64	6,90	15,01	0,37	4,72	11,37	-	3,57
2250	11,25	7,50	99,89	38,57	23,53	67,90	31,47	16,00	83,98	31,41	19,79	57,30	25,51	13,50	57,45	19,47	13,54	39,63	15,57	9,34	30,93	7,54	7,29	21,97	5,64	5,18	15,01	0,37	3,54	11,37	-	2,68
1500	7,50	5,00	99,89	38,57	15,69	67,90	31,47	10,66	83,98	31,41	13,19	57,30	25,51	9,00	57,45	19,47	9,02	39,63	15,57	6,22	30,93	7,54	4,86	21,97	5,64	3,45	15,01	0,37	2,36	11,37	-	1,79
1000	5,00	3,33	99,89	38,57	10,46	67,90	31,47	7,11	83,98	31,41	8,79	57,30	25,51	6,00	57,45	19,47	6,02	39,63	15,57	4,15	30,93	7,54	3,24	21,97	5,64	2,30	15,01	0,37	1,57	11,37	-	1,19
750	3,75	2,50	99,89	38,57	7,84	67,90	31,47	5,33	83,98	31,41	6,60	57,30	25,51	4,50	57,45	19,47	4,51	39,63	15,57	3,11	30,93	7,54	2,43	21,97	5,64	1,73	15,01	0,37	1,18	11,37	-	0,89
500	2,50	1,67	99,89	38,57	5,23	67,90	31,47	3,55	83,98	31,41	4,40	57,30	25,51	3,00	57,45	19,47	3,01	39,63	15,57	2,07	30,93	7,54	1,62	21,97	5,64	1,15	15,01	0,37	0,79	11,37	-	0,60
250	1,25	0,83	99,89	38,57	2,61	67,90	31,47	1,78	83,98	31,41	2,20	57,30	25,51	1,50	57,45	19,47	1,50	39,63	15,57	1,04	30,93	7,54	0,81	21,97	5,64	0,58	15,01	0,37	0,39	11,37	-	0,10

Hinweis: Wert gültig bei 20° Umgebungstemperatur *note: values are valid at an ambient temperature of 20°C*  
 Leistungstabellen für andere Spindelarten/-größen auf Anfrage *performance tables for other screw types on request*

# Schnellhubgetriebe G-Serie

## High-speed Screw Jacks G-Series

### Leistungsdaten für Ausführung mit Trapezgewinde

#### Performance data for trapezoidal version

- F** Axiallast *axial load*  
**H** niedrige Übersetzung (Bsp.: 2:1) *low transmission ratio (ex.: 2:1)*  
**L** hohe Übersetzung (Bsp.: 3:1) *high transmission ratio (ex.: 3:1)*  
**Nm** benötigtes Antriebsmoment für Axiallast **F** *required drive torque for axial load F*  
**HNm** benötigtes Haltemoment für ruhende Axiallast **F** (bei – wird kein Haltemoment benötigt) *required holding torque for static axial load F*  
**kW** benötigte Antriebsleistung in Abhängigkeit von Drehzahl *required driving power depending on speed*

#### Spindelhubgetriebe mit anderen Spindelsteigungen als in den Leistungstabellen angegeben:

##### Screw jacks with other screw pitches as in the performance tables:

Bei Spindeln mit höheren Steigungen können die Leistungswerte mit dem jeweiligen Steigungsfaktor multipliziert werden.

**Beispiel:** Wird eine Steigung von 10 anstatt 5mm eingesetzt, werden die Leistungsdaten mit dem Faktor 2 multipliziert, wird eine Steigung von 50 anstatt 5mm eingesetzt, dann mit dem Faktor 10.

*For screws with higher pitches, the power values can be multiplied by a pitch factor.*

**For example:** If a pitch of 10mm is to be used in place of a pitch of 5mm, multiply the power value by the factor 2, use a factor of 10 if the pitch is 50mm in place of 5mm.

G1-Tr-24x5																						
n [1/min]	Hubgeschw. lifting speed [m/min]		F=15 [kN]				F=10 [kN]				F=5 [kN]				F=2,5 [kN]				F=1 [kN]			
			2:1		3:1		2:1		3:1		2:1		3:1		2:1		3:1		2:1		3:1	
	2:1	3:1	Nm	kW	Nm	kW	Nm	kW	Nm	kW	Nm	kW	Nm	kW	Nm	kW	Nm	kW	Nm	kW	Nm	kW
3000	7,50	5,00	15,06	4,73	10,19	3,20	10,64	3,34	7,36	2,31	6,22	1,95	4,53	1,42	4,01	1,26	3,11	0,98	2,68	0,84	2,27	0,71
2250	5,63	3,75	15,06	3,55	10,19	2,40	10,64	2,51	7,36	1,73	6,22	1,47	4,53	1,07	4,01	0,94	3,11	0,73	2,68	0,63	2,27	0,53
1500	3,75	2,50	15,06	2,37	10,19	1,60	10,64	1,67	7,36	1,16	6,22	0,98	4,53	0,71	4,01	0,63	3,11	0,49	2,68	0,42	2,27	0,36
1000	2,50	1,67	15,06	1,58	10,19	1,07	10,64	1,11	7,36	0,77	6,22	0,65	4,53	0,47	4,01	0,42	3,11	0,33	2,68	0,28	2,27	0,24
750	1,88	1,25	15,06	1,18	10,19	0,80	10,64	0,84	7,36	0,58	6,22	0,49	4,53	0,36	4,01	0,31	3,11	0,24	2,68	0,21	2,27	0,18
500	1,25	0,83	15,06	0,79	10,19	0,53	10,64	0,56	7,36	0,39	6,22	0,33	4,53	0,24	4,01	0,21	3,11	0,16	2,68	0,14	2,27	0,12
250	0,63	0,42	15,06	0,39	10,19	0,27	10,64	0,28	7,36	0,19	6,22	0,16	4,53	0,12	4,01	0,10	3,11	0,08	2,68	0,07	2,27	0,06

G2-Tr-40x7																						
n [1/min]	Hubgeschw. lifting speed [m/min]		F=50 [kN]				F=30 [kN]				F=20 [kN]				F=10 [kN]				F=5 [kN]			
			2:1		3:1		2:1		3:1		2:1		3:1		2:1		3:1		2:1		3:1	
	2:1	3:1	Nm	kW	Nm	kW	Nm	kW	Nm	kW	Nm	kW	Nm	kW	Nm	kW	Nm	kW	Nm	kW	Nm	kW
3000	10,50	7,00	71,93	22,60	48,55	15,25	44,08	13,85	30,01	9,43	30,15	9,47	20,74	6,52	16,23	5,10	11,47	3,60	9,26	2,91	6,84	2,15
2250	7,88	5,25	71,93	16,95	48,55	11,44	44,08	10,38	30,01	7,07	30,15	7,10	20,74	4,89	16,23	3,82	11,47	2,70	9,26	2,18	6,84	1,61
1500	5,25	3,50	71,93	11,30	48,55	7,63	44,08	6,92	30,01	4,71	30,15	4,74	20,74	3,26	16,23	2,55	11,47	1,80	9,26	1,45	6,84	1,07
1000	3,50	2,33	71,93	7,53	48,55	5,08	44,08	4,62	30,01	3,14	30,15	3,16	20,74	2,17	16,23	1,70	11,47	1,20	9,26	0,97	6,84	0,72
750	2,63	1,75	71,93	5,65	48,55	3,81	44,08	3,46	30,01	2,36	30,15	2,37	20,74	1,63	16,23	1,27	11,47	0,90	9,26	0,73	6,84	0,54
500	1,75	1,17	71,93	3,77	48,55	2,54	44,08	2,31	30,01	1,57	30,15	1,58	20,74	1,09	16,23	0,85	11,47	0,60	9,26	0,48	6,84	0,36
250	0,88	0,58	71,93	1,88	48,55	1,27	44,08	1,15	30,01	0,79	30,15	0,79	20,74	0,54	16,23	0,42	11,47	0,10	9,26	0,24	6,84	0,10

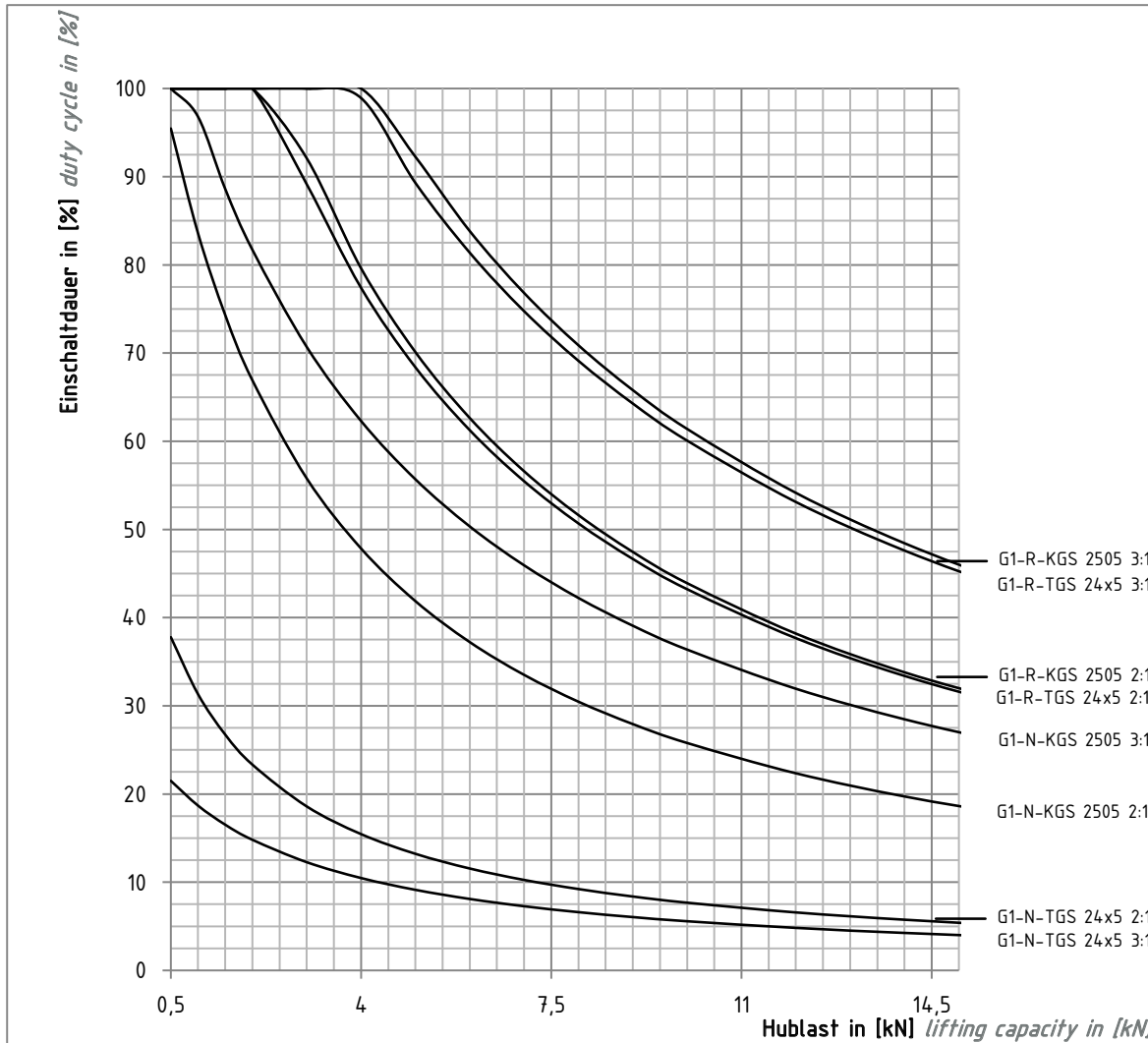
G3-Tr-60x9																						
n [1/min]	Hubgeschw. lifting speed [m/min]		F=90 [kN]				F=75 [kN]				F=50 [kN]				F=25 [kN]				F=10 [kN]			
			2:1		3:1		2:1		3:1		2:1		3:1		2:1		3:1		2:1		3:1	
	2:1	3:1	Nm	kW	Nm	kW	Nm	kW	Nm	kW	Nm	kW	Nm	kW	Nm	kW	Nm	kW	Nm	kW	Nm	kW
3000	13,50	9,00	188,57	59,24	127,08	39,92	157,87	49,59	106,61	33,49	106,71	33,52	72,51	22,78	55,56	17,45	38,40	12,06	24,86	7,81	17,94	5,64
2250	10,13	6,75	188,57	44,43	127,08	29,94	157,87	37,19	106,61	25,12	106,71	25,14	72,51	17,08	55,56	13,09	38,40	9,05	24,86	5,86	17,94	4,23
1500	6,75	4,50	188,57	29,62	127,08	19,96	157,87	24,80	106,61	16,75	106,71	16,76	72,51	11,39	55,56	8,73	38,40	6,03	24,86	3,91	17,94	2,82
1000	4,50	3,00	188,57	19,75	127,08	13,31	157,87	16,53	106,61	11,16	106,71	11,17	72,51	7,59	55,56	5,82	38,40	4,02	24,86	2,60	17,94	1,88
750	3,38	2,25	188,57	14,81	127,08	9,98	157,87	12,40	106,61	8,37	106,71	8,38	72,51	5,69	55,56	4,36	38,40	3,02	24,86	1,95	17,94	1,41
500	2,25	1,50	188,57	9,87	127,08	6,65	157,87	8,27	106,61	5,58	106,71	5,59	72,51	3,80	55,56	2,91	38,40	2,01	24,86	1,30	17,94	0,94
250	1,13	0,75	188,57	4,94	127,08	3,33	157,87	4,13	106,61	2,79	106,71	2,79	72,51	1,90	55,56	1,45	38,40	1,01	24,86	0,65	17,94	0,10

Hinweis: Wert gültig bei 20° Umgebungstemperatur *note: values are valid at an ambient temperature of 20°C*

Leistungstabellen für andere Spindelarten/-größen auf Anfrage *performance tables for other screw types on request*

**Einschaltdauerdiagramm G1**  
**Duty cycle diagram G1**

**Für Baugröße G1 bei 1500 1/min und 20° Umgebungstemperatur**  
**For size G1 at 1500 1/min and 20° ambient temperature**



Um die Einschaltdauer  $ED_n/h$  für andere Drehzahlen zu ermitteln wird die Einschaltdauer in [%] mit dem Drehzahlfaktor  $fn_{neff}$  multipliziert:

$$ED_n/h \text{ in } [\%] = ED_d \times fn_{neff}$$

Bei unterschiedlichen Drehzahlen ist die mittlere Drehzahl zu ermitteln:

$$n_m = n_1 \times q_1 + n_2 \times q_2 + \dots n_i \times q_i / 100$$

$n_1, n_2, \dots$  = Drehzahl in [1/min] während des Intervalls

$q_1, q_2, \dots$  = Anteile der Belastungsdauer in [%]

$n_m$  = Mittlere Drehzahl in [1/min]

To determine the duty cycle  $ED_n/h$  for other speeds, the duty cycle in [%] is multiplied by the speed factor  $fn_{neff}$ :

$$ED_n/h \text{ in } [\%] = ED_d \times fn_{neff}$$

For different speeds, the average speed must be determined:

$$n_m = n_1 \times q_1 + n_2 \times q_2 + \dots n_i \times q_i / 100$$

$n_1, n_2, \dots$  = speed in [1/min] during the interval

$q_1, q_2, \dots$  = load duration in [%].

$n_m$  = average rotational speed in [1/min].

Drehzahl speed	Drehzahlfaktor $fn_{neff}$ speed factor $fn_{neff}$
3000	0,5
2500	0,6
2000	0,75
1000	1,5
750	2
500	3
250	6

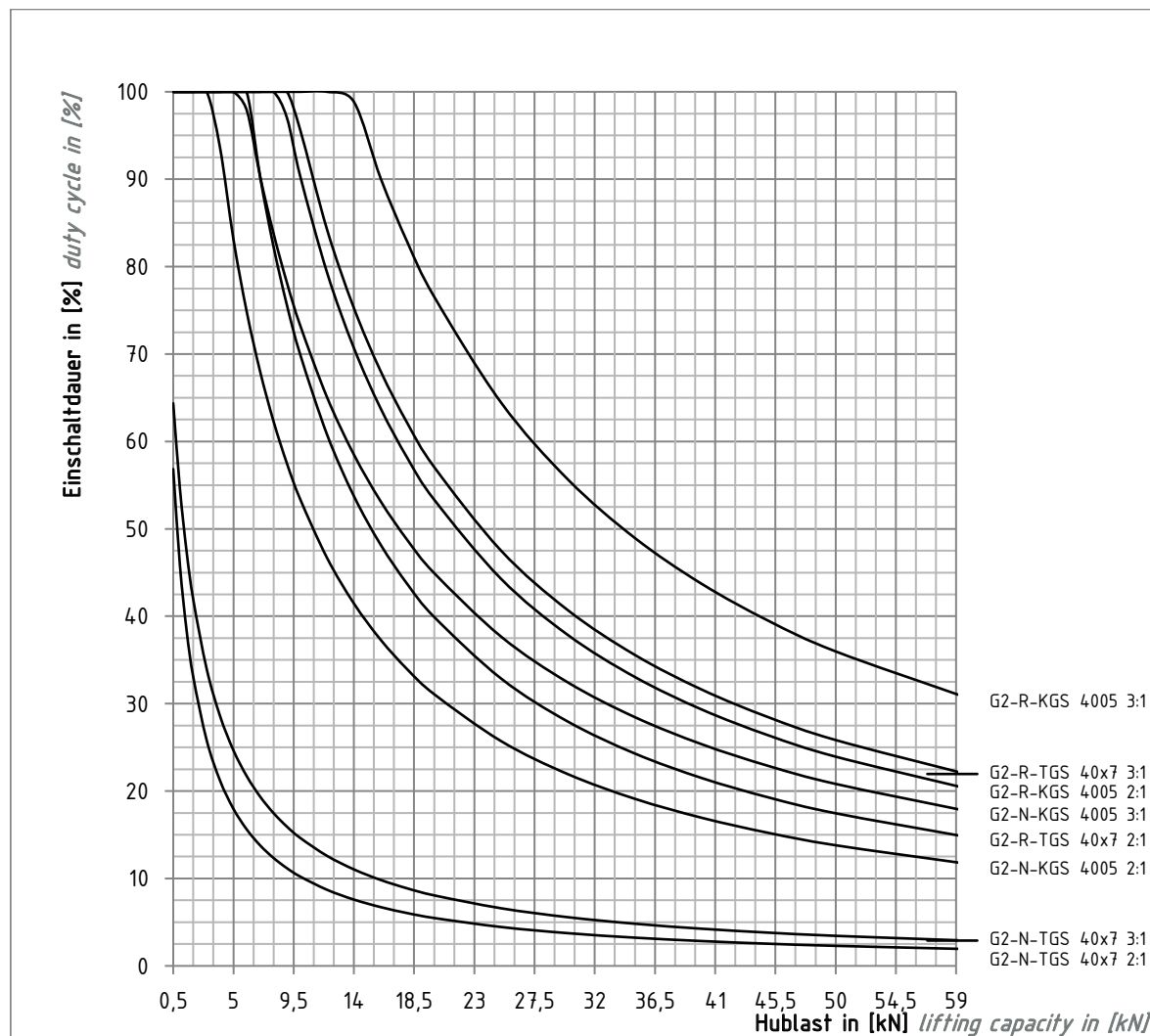
# Schnellhubgetriebe G-Serie

## High-speed Screw Jacks G-Series

### Einschaltdauerdiagramm G2

#### Duty cycle diagram G2

Für Baugröße G2 bei 1500 1/min und 20° Umgebungstemperatur  
For size G2 at 1500 1/min and 20° ambient temperature



Um die Einschaltdauer  $ED_r/h$  für andere Drehzahlen zu ermitteln wird die Einschaltdauer in [%] mit dem Drehzahlfaktor  $fn_{neff}$  multipliziert:

$$ED_r/h \text{ in } [\%] = ED_d \times fn_{neff}$$

Bei unterschiedlichen Drehzahlen ist die mittlere Drehzahl zu ermitteln:

$$n_m = n_1 \times q_1 + n_2 \times q_2 + \dots + n_i \times q_i / 100$$

$n_1, n_2, \dots$  = Drehzahl in [1/min] während des Intervalls

$q_1, q_2, \dots$  = Anteile der Belastungsdauer in [%]

$n_m$  = Mittlere Drehzahl in [1/min]

To determine the duty cycle  $ED_r/h$  for other speeds, the duty cycle in [%] is multiplied by the speed factor  $fn_{neff}$ :

$$ED_r/h \text{ in } [\%] = ED_d \times fn_{neff}$$

For different speeds, the average speed must be determined:

$$n_m = n_1 \times q_1 + n_2 \times q_2 + \dots + n_i \times q_i / 100$$

$n_1, n_2, \dots$  = speed in [1/min] during the interval

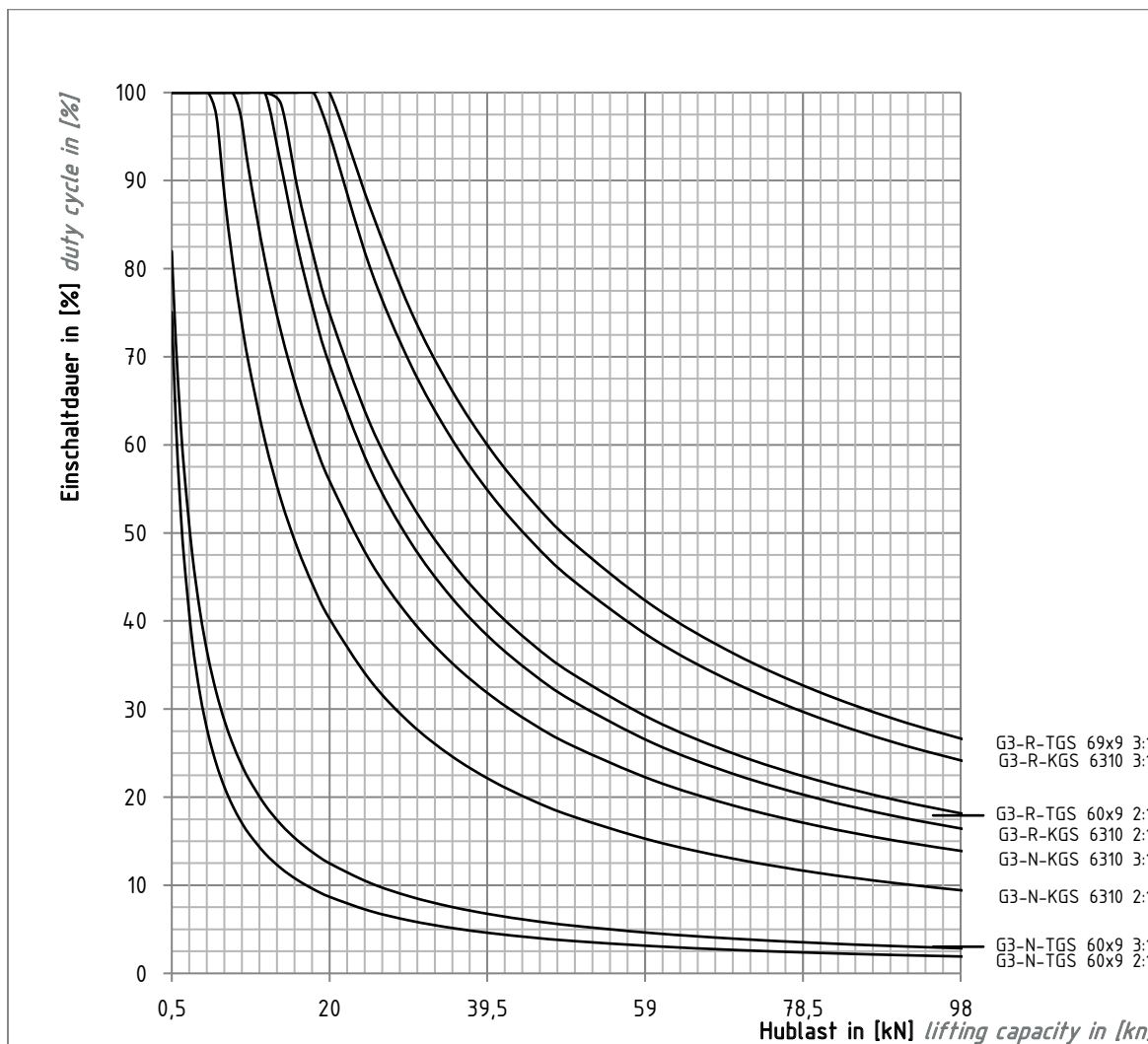
$q_1, q_2, \dots$  = load duration in [%].

$n_m$  = average rotational speed in [1/min].

Drehzahl speed	Drehzahlfaktor $fn_{neff}$ speed factor $fn_{neff}$
3000	0,5
2500	0,6
2000	0,75
1000	1,5
750	2
500	3
250	6

**Einschaltdauerdiagramm G3**  
**Duty cycle diagram G3**

**Für Baugröße G3 bei 1500 1/min und 20° Umgebungstemperatur**  
**For size G3 at 1500 1/min and 20° ambient temperature**



Um die Einschaltdauer  $ED_n/h$  für andere Drehzahlen zu ermitteln wird die Einschaltdauer in [%] mit dem Drehzahlfaktor  $fn_{neff}$  multipliziert:

$$ED_n/h \text{ in } [\%] = ED_d \times fn_{neff}$$

Bei unterschiedlichen Drehzahlen ist die mittlere Drehzahl zu ermitteln:

$$n_m = n_1 \times q_1 + n_2 \times q_2 + \dots n_i \times q_i / 100$$

$n_1, n_2, \dots$  = Drehzahl in [1/min] während des Intervalls

$q_1, q_2, \dots$  = Anteile der Belastungsdauer in [%]

$n_m$  = Mittlere Drehzahl in [1/min]

To determine the duty cycle  $ED_n/h$  for other speeds, the duty cycle in [%] is multiplied by the speed factor  $fn_{neff}$ :

$$ED_n/h \text{ in } [\%] = ED_d \times fn_{neff}$$

For different speeds, the average speed must be determined:

$$n_m = n_1 \times q_1 + n_2 \times q_2 + \dots n_i \times q_i / 100$$

$n_1, n_2, \dots$  = speed in [1/min] during the interval

$q_1, q_2, \dots$  = load duration in [%].

$n_m$  = average rotational speed in [1/min].

Drehzahl speed	Drehzahlfaktor $fn_{neff}$ speed factor $fn_{neff}$
3000	0,5
2500	0,6
2000	0,75
1000	1,5
750	2
500	3
250	6

# Schnellhubgetriebe G-Serie

## High-speed Screw Jacks G-Series

### Übersicht Gewindemuttern

#### Overview Threaded Nuts




Design	Code für Ausrichtung <i>Direction</i>	Beschreibung <i>description</i>	Standard code
	<b>EFN</b>	Trapezgewindemutter nach NEFF Norm (Flansch zeigt zum Getriebe) <i>trapezoidal nut according to Neff standard (flange in direction of housing)</i>	<b>EFM</b>
	<b>NEF</b>	Trapezgewindemutter nach NEFF Norm (Flansch zeigt zum Spindelende) <i>trapezoidal nut according to Neff standard (flange in direction of screw end)</i>	
	<b>EKN</b>	Einbaufertige Kunststoffmutter nach NEFF Norm (Flansch zeigt zum Getriebe) <i>ready-to-install plastic nut according to NEFF standard (flange in direction of housing)</i>	<b>EKM</b>
	<b>NEK</b>	Einbaufertige Kunststoffmutter nach NEFF Norm (Flansch zeigt zum Spindelende) <i>ready-to-install plastic nut according to NEFF standard (flange in direction of screw end)</i>	
	<b>SZ1</b>	Fangmutter zentriertseitig nach NEFF Norm (Flansch zeigt zum Getriebe) <i>safety nut on the centric side according to NEFF standard (flange in direction of housing)</i>	<b>SZ1</b>
	<b>1SZ</b>	Fangmutter zentriertseitig nach NEFF-Norm (Flansch zeigt zum Spindelende) <i>safety nut on the centric side according to NEFF standard (flange in direction of screw end)</i>	
	<b>SF1</b>	Fangmutter flanschseitig nach NEFF-Norm (Flansch zeigt zum Getriebe) <i>safety nut on the flange side according to NEFF standard (flange in direction of housing)</i>	<b>SF1</b>
	<b>1SF</b>	Fangmutter flanschseitig nach NEFF Norm (Flansch zeigt zum Spindelende) <i>safety nut on the flange side according to NEFF standard (flange in direction of screw end)</i>	
	<b>LMS</b>	Laufmutter zylindrisch mit Schwenkzapfen nach NEFF Norm <i>travelling nut with trunnion according to NEFF standard</i>	<b>LMS</b>
	<b>LFN</b>	Laufmutter mit Schlüsselfläche nach NEFF Norm (Flansch zeigt zum Getriebe) <i>travelling nut with spanner flat according to NEFF standard (flange in direction of housing)</i>	<b>LSF</b>
	<b>NLF</b>	Laufmutter mit Schlüsselfläche nach NEFF Norm (Flansch zeigt zum Spindelende) <i>travelling nut with spanner flat according to NEFF standard (flange in direction of screw end)</i>	
	<b>SMZ</b>	Gewindemutter nach Zeichnung oder Definition aus konstruktiven Ausführungen <i>nut according to drawing or constructive designs</i>	<b>SMZ</b>
<b>Kugelgewindemuttern</b> <i>Ball nuts</i>			
	<b>FMD</b>	Kugelgewindeflanschnutter DIN Norm (Flansch zeigt zum Getriebe) <i>flanged ball nut according to DIN standard (flange in direction of housing)</i>	<b>KGF-D</b>
	<b>DFM</b>	Kugelgewindeflanschnutter DIN Norm (Flansch zeigt zum Spindelende) <i>flanged ball nut according to DIN standard (flange in direction of screw end)</i>	
	<b>FMN</b>	Kugelgewindeflanschnutter NEFF Norm (Flansch zeigt zum Getriebe) <i>flanged ball nut according to NEFF norm (flange in direction of housing)</i>	<b>KGF-N</b>
	<b>NFM</b>	Kugelgewindeflanschnutter NEFF Norm (Flansch zeigt zum Spindelende) <i>flanged ball nut according to NEFF standard (flange in direction of screw end)</i>	
	<b>ZMD</b>	Kugelgewindezylindermutter DIN Norm (Schmierbohrung zeigt zum Getriebe) <i>cylindrical ball nut according to DIN standard (lubrication bore direction to housing)</i>	<b>KGM-D</b>
	<b>DZM</b>	Kugelgewindezylindermutter DIN Norm (Schmierbohrung zeigt zum Spindelende) <i>cylindrical ball nut according to DIN standard (lubrication bore in direction of screw end)</i>	
	<b>ZMN</b>	Kugelgewindezylindermutter NEFF Norm (Schmierbohrung zeigt zum Getriebe) <i>cylindrical ball nut according to NEFF standard (lubrication bore in direction of housing)</i>	<b>KGM-N</b>
	<b>NZM</b>	Kugelgewindezylindermutter NEFF Norm (Schmierbohrung zeigt zum Spindelende) <i>cylindrical ball nut according to NEFF standard (lubrication bore in direction of screw end)</i>	
	<b>EMN</b>	Kugelgewindemutter mit Einschraubgewinde (Gewinde zeigt zum Getriebe) <i>ball nut with screw-in thread (screw in direction of housing)</i>	<b>KGM-E</b>
	<b>NEM</b>	Kugelgewindemutter mit Einschraubgewinde (Gewinde zeigt zum Spindelende) <i>ball nut with screw-in thread (screw in direction of screw end)</i>	
	<b>FZD</b>	Muttereinheit Fl./Zyl. DIN Norm vorgespannt (Flansch zeigt zum Getriebe) <i>nut unit flanged/cylindrical DIN standard preloaded (flange in direction of housing)</i>	<b>FZD</b>
	<b>DFZ</b>	Muttereinheit Fl./Zyl. DIN Norm vorgespannt (Flansch zeigt zum Spindelende) <i>nut unit flanged/cylindrical DIN standard preloaded (flange in direction of screw end)</i>	
	<b>FZN</b>	Muttereinheit Fl./Zyl. NEFF Norm vorgespannt (Flansch zeigt zum Getriebe) <i>nut unit flanged/cylindrical NEFF standard preloaded (flange in direction of housing)</i>	<b>FZN</b>
	<b>NFZ</b>	Muttereinheit Fl./Zyl. NEFF-Norm vorgespannt (Flansch zeigt zum Spindelende) <i>nut unit flanged/cylindrical NEFF standard preloaded (flange in direction of screw end)</i>	

Tabelle: Übersicht Gewindemuttern Table: Overview Threaded Nuts



### Bestellcode Schnellhubgetriebe G-Serie

### Order code High-speed Screw Jacks G-Series

1	2	3	4	5	6	7	8	9	10	11	12	13	14	15
---	---	---	---	---	---	---	---	---	----	----	----	----	----	----

Nr. No.	Bezeichnung Designation	Code	Beschreibung Description
1	Baugröße size	<b>G1, G2, G3</b>	z.B. Schnellhubgetriebe G1 e.g. High-speed Screw Jack G1
2	Bauart design	<b>N</b>	hebende Spindel <i>lifting screw</i>
		<b>VK</b>	hebende Spindel, verdrehgesichert durch 4-Kantschutzrohr <i>lifting screw, anti-turn device by square tube</i>
		<b>R</b>	drehende Spindel <i>rotating screw</i>
3	Übersetzung ratio	<b>z.B. e.g. 2</b>	2 = 2:1 schnelle Übersetzung <i>fast ratio</i> 3 = 3:1 langsame Übersetzung <i>slow ratio</i>
4	Spindelart type of screw	<b>T, K</b>	T= Trapezgewindetrieb <i>trapezoidal screw drive</i> , K= Kugelgewindetrieb <i>ball screw drive</i>
5	Spindelabmessungen screw dimensions		z.B. 2005 = 20 mm Durchmesser, 5 mm Steigung e.g. 2005 = diameter 20 mm, pitch 5 mm
6	Hub [mm] stroke [mm]		Maßangabe der Hublänge <i>specification of the stroke length</i>
7	Nutzbare Gewindelänge GL bei Bauart R <i>available thread length GL for design R</i>		Spindelverlängerung VL, Gewindelänge GL in [mm] z.B. aufgrund Faltenbalg, Einbausituation oder der Berechnung aus den Produktzeichnungen. Gerne können Sie sich hierfür an unser Sales-Team wenden. <i>Screw extension VL, thread length GL e.g. due to bellows, installation situation or the calculation from the product drawings. You are welcome to contact our sales team for this value.</i>
	Spindelverlängerung VL bei Bauart N/VK <i>screw extension VL for version N/VK</i>		
8	Typ Spindelende <i>screw end</i>  oder <i>or</i>  Anbauteile BP/GA/GK/HG nicht für Bauart R verfügbar <i>attaching parts BP/GA/GK/HG not available for design R</i>	<b>M</b>	metrischer Gewindezapfen M (Standard bei N/VK) <i>metric threaded stem M (standard for N/VK)</i>
		<b>Z</b>	Zentrierzapfen (Standardversion R) <i>centric pin (standard for version R)</i>
		<b>A</b>	Ende mit Fase <i>end with chamfer</i>
		<b>Kxxxx</b>	Kundenanforderung mit Längenangabe (entsprechend Angaben oder Zeichnung) <i>customer demands with length specification (according to specifications or drawing)</i>
		<b>BP</b>	mit Befestigungsplatte BP montiert <i>mounted with mounting plate BP</i>
		<b>GA</b>	mit Gelenkauge GA montiert <i>mounted with rod end GA</i>
		<b>GK</b>	mit Gabelkopf GK montiert <i>mounted with fork end GK</i>
9	Muttertyp bei Bauart R <i>nut type for design R</i>	<b>z.b. e.g. EFN</b>	Trapezgewindemutter nach Neff Norm (Flansch zeigt zum Getriebe) <i>trapezoidal nut according to NEFF standard (flange in the direction of the housing)</i> für weitere Muttertypen: Siehe Übersicht Trapezgewindemuttern <i>please see section "Overview Trapezoidal nuts" for more selection</i>
		<b>z.b. e.g. FMD</b>	Kugelgewindeflanschmutter DIN Norm (Flansch zeigt zum Getriebe) <i>flanged nut according to DIN standard (flange in the direction of the housing)</i> für weitere Muttertypen: Siehe Übersicht Kugelgewindemuttern <i>please see section "Overview Ball nuts" for more selection</i>
	Ausdrehsicherung für Version N und VK <i>stop collar for versions N and VK</i>	<b>0</b>	ohne <i>none</i>
		<b>AS / VS</b>	AS = mit Ausdrehsicherung (Standard bei KGT), mit Verdrehesicherung VS (Standard bei VK) <i>AS = with anti-rotation device (standard for KGT), with anti-rotation device VS (standard for VK)</i>
10	Spindelabdeckung <i>screw cover</i>	<b>0</b>	ohne <i>none</i>
		<b>FB</b>	mit Scheiben-Faltenbalg aus Thermoplast, Bei Bauart R standardmäßig mit 2 Faltenbälgen <i>with disc-bellows made of thermoplastic, standard for type R with 2 bellows</i>
		<b>SF</b>	mit Spiralfeder aus gebläutem Federstahl, Bei Bauart R standardmäßig mit 2 Spiralfedern <i>with spiral spring made of blued spring steel, standard for type R with 2 spiral spring</i>
11	Lage Ölarmaturen <i>position of oil fittings</i>	<b>D,E,F</b>	siehe Abmessungen G1-G3 und Kapitel Wellenanordnungen/Ölarmaturen <i>see product drawing G1-G3 and chapter shaft arrangements/oil fittings</i>
12	Wellenanordnung <i>shaft position</i>	<b>1W</b>	1 Wellenende (Lage Ölarmaturen Seite D,E,F) <i>1 shaft end (position of oil fittings - side D,E,F)</i>
		<b>2WCD</b>	2 Wellenenden Seite C und D (180°, Lage Ölarmaturen Seite E) <i>2 shaft ends on side C and D (180°, position of oil fittings - side E)</i>
		<b>2WCE</b>	2 Wellenenden Seite C und E (90°, Lage Ölarmaturen Seite D) <i>2 shaft ends on side C and E (90°, position of oil fittings - side D)</i>
		<b>3W</b>	3 Wellenenden (Lage Ölarmaturen Seite D) <i>3 shaft ends (position of oil fittings - side D)</i>
13	Radanordnung <i>gear position</i>	<b>RO</b>	Rad oben (von Spindel auf Getriebe gesehen, siehe Produktmaßblatt) <i>gear above (viewed from screw side to gearbox, see data sheet)</i>
		<b>RU</b>	Rad unten (von Spindel auf Getriebe gesehen, siehe Produktmaßblatt) <i>gear below (viewed from screw side to gearbox, see data sheet)</i>
14	Drehzahlbereich <i>speed range</i>	<b>1,2,3</b>	1 = <1000 <sup>-1</sup> /min, 2 = <2000 <sup>-1</sup> /min, 3 = <3000 <sup>-1</sup> /min,
15	Sonderanforderungen <i>special requirements</i>	<b>0</b>	keine <i>none</i>
		<b>1,2,3,...</b>	entsprechend Angabe, Beschreibung oder Zeichnung; bei 2 identischen Produktcodes und anderen Sonderanforderungen wird die Nummer fortlaufend, z.B. 2 <i>according to specification, description or drawing; in case of 2 identical product codes and other special requirements, the number will be consecutive e.g. 2</i>

## Zubehör Gewindetriebe *Screw Drives accessories*

Speziell abgestimmt zu unseren Kugel- und Trapezgewindetrieben liefern wir eine breite Palette an Zubehör. Los geht's mit gefasteten und geglähten Enden sowie mit kundenspezifischer Endenbearbeitung. Im Anschluss liegt das Augenmerk vor allem auf Lagereinheiten verschiedener Ausführungen, um für unterschiedliche Anwendungen die jeweils optimale Lösung bereitzustellen. Sie finden zu den unterschiedlichen Lagerungen jeweils die passende Endenbearbeitung mit Maßtabelle. Abgeschlossen wird das Kapitel mit Adapterkonsolen, Kardanadaptern und dem in fünf Freiheitsgraden ausgleichenden Kreuzkardanadapter um Fluchtungsfehler in der Applikation ausschließen zu können.

*We supply a wide range of accessories specially matched to our ball screws and acme screws. We start with chamfered and annealed ends as well as with customer-specific end machining. Subsequently, the focus is mainly on bearing units of various designs in order to provide the optimum solution for different applications. There you can find suitable end machining and dimension tables for various bearing arrangements. The chapter concludes with adapter brackets, cardan adapters and the cross cardan adapter with five degrees of clearance to eliminate misalignments in the application.*



Zubehör Gewindetriebe  
*Screw drive accessories*

1	<b>Auswahlmöglichkeiten Endenbearbeitungen</b> <i>Possible end machining</i>	186
2	<b>Endenbearbeitungen Form A, G und K</b> <i>End machining form A, G and K</i>	187
3	<b>Lagereinheiten/Endenbearbeitungen BK</b> <i>Bearing Units/End machining BK</i>	188
4	<b>Lagereinheiten/Endenbearbeitungen BF</b> <i>Bearing Units/End machining BF</i>	189
5	<b>Lagereinheiten/Endenbearbeitungen FK</b> <i>Bearing Units/End machining FK</i>	190
6	<b>Lagereinheiten/Endenbearbeitungen FF</b> <i>Bearing Units/End machining FF</i>	191
7	<b>Lagereinheiten/Endenbearbeitungen FL</b> <i>Bearing unit/End machining FL</i>	192
8	<b>Lagereinheiten/Endenbearbeitungen LLK, LLN, LLR</b> <i>Bearing Units/End machining LLK, LLN, LLR</i>	194
9	<b>Lagereinheiten/Endenbearbeitungen SEB-FN</b> <i>Bearing Units/End machining SEB-FN</i>	196
10	<b>Lagereinheiten/Endenbearbeitungen SEB-LN</b> <i>Bearing Units/End machining SEB-LN</i>	198
11	<b>Lagereinheiten ZKLF-2RS</b> <i>Bearing Units ZKLF-2RS</i>	200
12	<b>Lagereinheiten ZARN...LTN</b> <i>Bearing Units ZARN...LTN</i>	201
13	<b>Lagereinheiten ZARF-LTN</b> <i>Bearing Units ZARF-LTN</i>	202
14	<b>Lagereinheiten FDX</b> <i>Bearing Units FDX</i>	203
15	<b>Lagereinheiten L</b> <i>Bearing units L</i>	204
16	<b>Lagereinheiten S</b> <i>Bearing Units S</i>	205
17	<b>Endenbearbeitungen Form T/W</b> <i>End machining form W/T</i>	206
18	<b>Nutmuttern DRS/GUK</b> <i>Groove Nuts DRS/GUK</i>	207
19	<b>Adapterkonsolen KON</b> <i>Adapter Brackets KON</i>	208
20	<b>Adapterkonsolen MAFN</b> <i>Adapter Brackets MAFN</i>	209
21	<b>Kardanadapter KAR</b> <i>Cardan Adapters KAR</i>	210
22	<b>Kreuzkardanadapter KKA</b> <i>Cross Cardan Adapters KKA</i>	211



# Zubehör Gewindetribe

## Screw Drives accessories

### Auswahlmöglichkeiten Endbearbeitungen

#### Possible end machining

nach Nenndurchmesser der Kugelgewindespindel according to the nominal diameter of the ball screws																			
NennØ Spindel nominal diameter of the screw	Festlager <i>fixed bearing</i>									neutral neutral	Loslager <i>loose bearing</i>								
	F	FK	FL	FN	BK	D	H	J	L		FF	BF	LN	LLN	LLR	S	T	W	
12		FK6 FK8								0 A G	FF06, FF10	BF10							
16		FK10 FK12	FL02	FN16	BK10 BK12	D12		J12					BF10	LN16	LLN02		S12	T12	W12
20	F1	FK12 FK15	FL03	FN20	BK12 BK15	D12 D15	H1	J12 J15	L12 L15			FF15	BF15	LN20	LLN03		S12 S15	T12 T15	W12 W15
25	F1 F2 F3	FK15 FK20	FL04	FN25	BK15 BK17 BK20	D15 D20	H1 H2 H3	J15 J20	L15 L20			FF15 FF20	BF15 BF17 BF20	LN25	LLN04		S15 S20	T15 T20	W15 W20
32	F2, F3 F4, F5	FK20 FK25	FL05 FL06	FN32	BK20 BK25	D20 D25	H2, H3 H4, H5	J20 J25	L20 L25			FF20 FF25	BF20 BF25	LN32	LLN05	LLR06	S20 S25	T20 T25	W20 W25
40	F4 F5	FK25 FK30	FL07	FN40	BK25 BK30	D25 D30	H5	J25 J30	L25			FF25 FF30	BF25 BF30		LLN40	LLR07	S25 S30	T25 T30	W25 W30
50	F6 F7		FL08	FN50	BK35 BK40		H6 H7	J40	L35 L40				BF25 BF40		LN50	LLR08	S30 S40	T30 T40	W30 W40
63	F6 F7			FN63	BK40	D30	H6 H7	J40	L35 L40				BF40		LN63		S40 S55	T40	W40
80				FN80										LN80					

nach Nenndurchmesser der Trapezgewindespindel according to the nominal diameter of the trapezoidal screws																		
NennØ Spindel nominal diameter of the screw	Festlager <i>fixed bearing</i>								neutral neutral	Loslager <i>loose bearing</i>								
	F	FK	FL	BK	D	H	J	L		FF	BF	LL	LLN	LLR	S	T	W	
10		FK5 FK6								0 A G	FF6							
12		FK6									FF6							
14		FK6 FK8									FF10	BF10						
16		FK8		BK10							FF10 FF12	BF10 BF12						
18, 20		FK10 FK12	FL02	BK10 BK12	D12		J12	L12			FF12	BF12	LL02			S12	T12	W12
22 - 26	F15	FK12 FK15	FL02 FL03	BK12 BK15	D12 D15	H1	J12 J15	L12 L15			FF12 FF15	BF12 BF15 BF17		LLN02 LLN03		S12 S15	T12 T15	W12 W15
28 - 32	F1 F2 F3	FK15 FK20	FL03 FL04	BK15 BK17 BK20	D15 D20	H1 H2 H3	J15 J20	L15 L20			FF15 FF20	BF15 BF17 BF20		LLN03 LLN04		S15 S20	T15 T20	W15 W20
36 - 44	F4 F5	FK20 FK25	FL04 FL05	BK20 BK25	D25 D30	H4 H5	J25 J30	L25			FF20 FF25	BF20 BF25		LLN04 LLN05		S20 S25	T20 T25	W20 W25
48 - 50	F6	FK25 FK30	FL06 FL07	BK25 BK30	D30	H5 H6	J30	L35			FF25 FF30	BF25 BF30			LLR05 LLR06 LLR07	S25 S30	T25 T30	W25 W30
55 - 60	F6 F7		FL08	BK40		H6 H7	J40	L35 L40				BF40			LLR08	S40 S55	T40	W40
70 - 80	F7					H7		L40 L55								S40 S55	T40	W40 W55

**Endenbearbeitungen Form A, G und K**  
**End machining form A, G and K**

**Endenbearbeitungen Form A mit Fase**  
**End machining form A with chamfer**

Spindelende mit Fase nach Kundenangabe *screw end with chamfer according to customer specification*

**Legende Key:**

$d_1$  = Aussendurchmesser *major diameter*  
 $d_2$  = Kerndurchmesser *minor diameter*  
 FK = Fasenzugabe *chamfer addition = 0,1*

**Formel für die Berechnung der Fasengröße  $F_g$**   
**Formula for calculating the chamfer size  $F_g$ :**

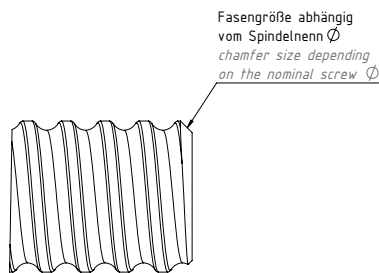
Beispielrechnung für die Fasengröße einer Kugelgewindespindel KGS 3205  
*example calculation for the chamfer size of a ball screw KGS 3205:*

Die Fasengröße beträgt bei einer Kugelgewindespindel KGS 3205 1,5mm  
*the chamfer size for a ball screw KGS 3205 1,5mm:*

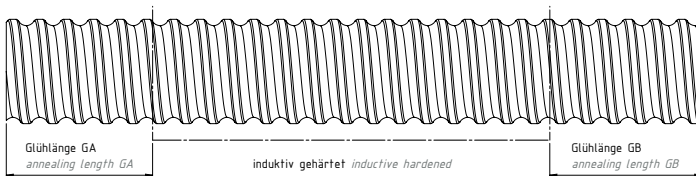
$$F_g = \frac{d_1 - d_2}{2} + FK$$

$$F_g = \frac{31,5 - 28,9}{2} + 0,1$$

$$F_g = 1,5$$



**Endenbearbeitungen Form G**  
**End machining form G**



Form G: Spindelende gegläht, nach Angaben des Kunden  
*Form G: screw end annealed to customer's specification*

Form <i>form G</i>	Glühlänge Ende GA <i>annealing length end GA</i>	Glühlänge Ende GB <i>annealing length end GB</i>
Ende gegläht <i>annealed end</i>		

**Endenbearbeitungen Form K**  
**End machining form K**

Hier haben Sie die Möglichkeit die Abmessungen für die Endenform selbst festzulegen. Dazu können Sie einfach über unsere Homepage unter <https://www.neff-gewindetriebe.de/kontakt> eine Zeichnung hochladen und wir erstellen die Endenbearbeitung nach Ihren Wünschen.  
*Here you have the possibility to define the dimensions for the end shape yourself. Simply enter your required values and send them to us. We will be happy to create the end machining according to your wishes.*

Zeichnung für individuelle Endenbearbeitung hochladen *upload drawing for customice end machining:*



# Zubehör Gewindetriebe Screw Drives accessories

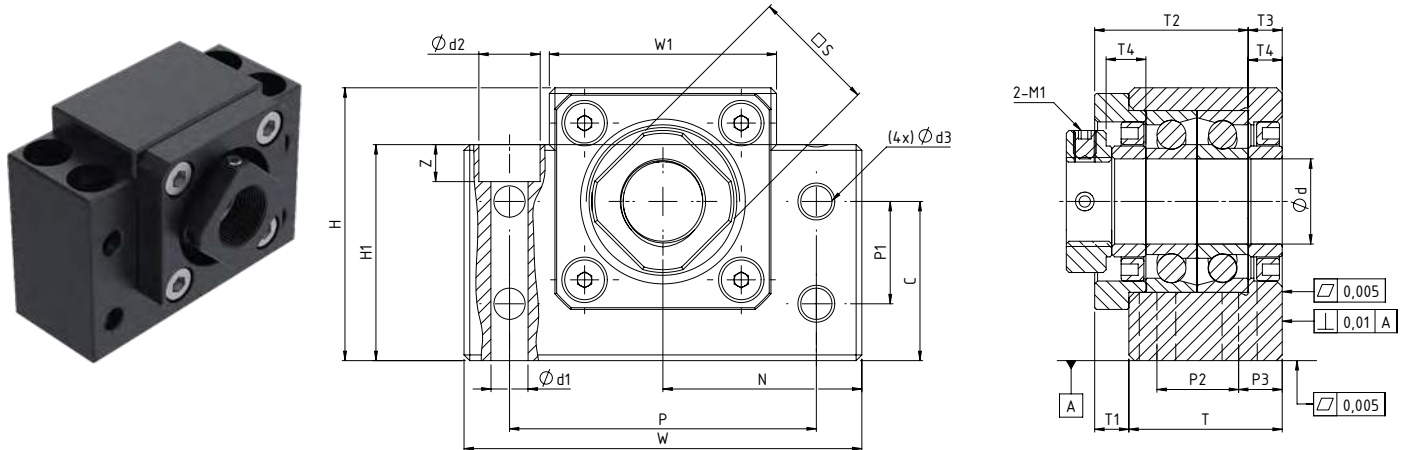
## Lagereinheiten/Endenbearbeitungen BK Bearing Units/End machining BK

### Festlagereinheiten BK Fixed Bearing Units BK

Bei dieser Festlagereinheit handelt es sich um Bocklager mit vorgespannten Axial-Schrägkugellagern inklusive Dichtungen. Jede Festlagereinheit besteht aus den folgenden Komponenten: einem Lagergehäuse aus brüniertem Stahl mit 2 Axial-Schrägkugellagern, vorgespannt durch einen Flansch, 2 Dichtungen mit Anlageringen sowie einer sicherbaren Nutmutter DRS (bei kleinen Größen kommen Vierkantmutter zum Einsatz).

*This fixed bearing unit is a pedestal bearing with preloaded axial angular contact ball bearings including seals. Each fixed bearing unit consists of the following components: a bearing housing made from burnished steel with 2 axial angular contact ball bearings, preloaded by a flange, 2 seals with circlips and a lockable grooved nut DRS (square nuts are used for small sizes).*

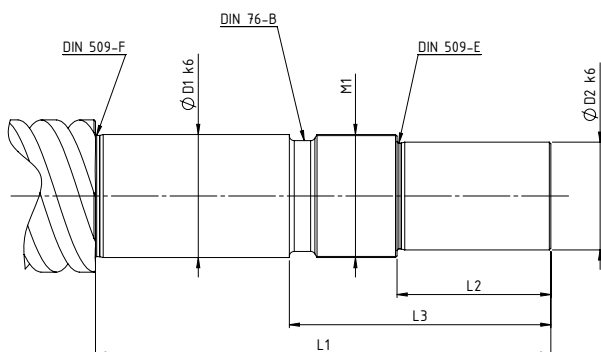
Werkstoff Gehäuse: Stahl brüniert (auch vernickelt lieferbar) Housing material: burnished steel (also available nickel-plated)



### Technische Daten/Abmessungen Technical data/dimensions

Größe size	Abmessungen dimensions [mm]																				Lagerbezeichnung bearing designation	C <sub>stat</sub> in [kN]	C <sub>dyn</sub> in [kN]	Gewicht weight [kg]		
	d	T	T <sub>1</sub>	T <sub>2</sub>	T <sub>3</sub>	T <sub>4</sub>	W	W <sub>1</sub>	H	H <sub>1</sub>	N±0,02	C±0,02	P	P <sub>1</sub>	P <sub>2</sub>	P <sub>3</sub>	d <sub>1</sub>	d <sub>2</sub>	Z	d <sub>3</sub>					M <sub>1</sub>	□S
BK10	10	25	5	29,5	5	5,5	60	34	39	32,5	30	22	46	15	13	6	6,3	10,5	6,5	5,5	M3	16	7000	2,34	5,0	0,4
BK12	12	25	5	29,5	5	5,5	60	34	42	32,5	30	25	46	18	13	6	6,3	10,5	6,5	5,5	M3	19	7001	2,71	5,4	0,4
BK15	15	27	6	32	6	6	70	38	47	38	35	28	54	18	15	6	6,3	10,5	6,5	5,5	M3	22	7002	3,15	5,8	0,6
BK17	17	35	9	44	7	7	86	48	63	55	43	39	68	28	19	8	8,7	14	8,6	6,6	M4	24	7203	5,45	10,1	1,3
BK20	20	35	8	43	8	8	88	50	59	50	44	34	70	22	19	8	8,7	14	8,5	6,6	M4	30	7004	6,10	10,3	1,3
BK25	25	42	12	54	9	9	106	62	79	70	53	48	85	33	22	10	10,7	17,5	10,8	9	M5	35	7205	9,45	15,4	2,4
BK30	30	45	14	61	9	9	128	74	88	78	64	51	102	33	23	11	13,7	20	13	11	M6	40	7206	13,6	21,3	3,4
BK35	35	50	14	67	12	12	140	86	95	79	70	52	114	35	26	12	13,7	20	13	11	M8	50	7207	18,5	28,2	4,4
BK40	40	61	18	76	15	15	160	98	109	90	80	60	130	37	33	14	17,7	26	17,5	14	M8	50	7208	23,3	33,5	6,8

### Endenbearbeitungen BK, passend zu den entsprechenden Festlagereinheiten End machining BK, to match the corresponding fixed bearing units



Bezeichnung designation	Abmessungen dimensions [mm]					
	D <sub>1</sub> k <sub>6</sub>	D <sub>2</sub> k <sub>6</sub>	L <sub>1</sub>	L <sub>2</sub>	L <sub>3</sub>	M <sub>1</sub>
BK10	10	8	54	15	31	M10x1
BK12	12	10	54	15	29	M12x1
BK15	15	12	60	20	32	M15x1
BK17	17	15	76	23	40	M17x1
BK20	20	17	78	25	40	M20x1
BK25	25	20	95	30	48	M25x1,5
BK30	30	25	110	38	63	M30x1,5
BK35	35	30	128	45	73	M35x1,5
BK40	40	35	148	50	85	M40x1,5

**Lagereinheiten/Endenbearbeitungen BF**  
**Bearing Units/End machining BF**

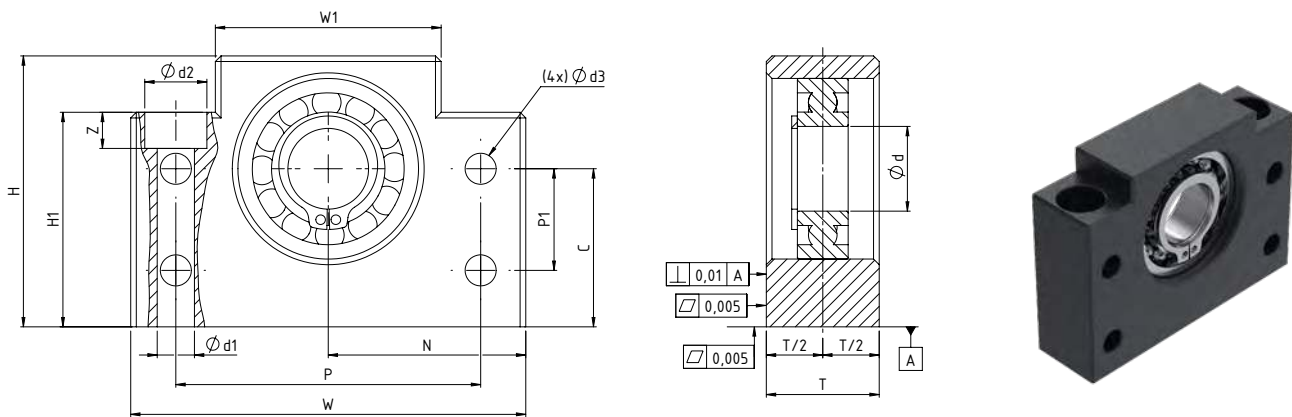
**Loslagereinheiten BF Loose Bearing Units BF**

Die einfache Loslagereinheit in Lagerbockausführung besteht aus einem Rillenkugellager inkl. Sicherungsring, das die axiale Längenausdehnung der Spindel aufnehmen kann.

Werkstoff Gehäuse: Stahl brüniert.

The simple loose bearing unit in bearing block design consists of a deep groove ball bearing incl. a circlip that can accommodate the axial length expansion of the screw.

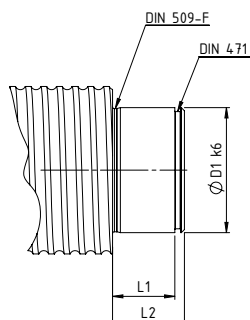
Housing material: burnished steel.



**Technische Daten/Abmessungen** **Technical data/dimensions**

Größe size	Abmessungen dimensions [mm]														Lager- bezeichnung bearing designation	C <sub>stat</sub> in [kN]	C <sub>dyn</sub> in [kN]	Gewicht weight [kg]	max. zul. Spindelenn Ø KGS/TGS max. per. screw Ø KGS/TGS
	d	T	W	W <sub>1</sub>	H	H <sub>1</sub>	P	P <sub>1</sub>	d <sub>1</sub>	d <sub>2</sub>	Z	d <sub>3</sub>	N±0,02	C±0,02					
BF10	8	20	60	34	39	32,5	46	15	6,3	10,8	5	5,5	30	22	608	1,4	3,35	0,3	20/20
BF12	10	20	60	34	43	32,5	46	18	6,3	10,8	6,5	5,5	30	25	6000	1,96	4,55	0,35	20/22
BF15	15	20	70	40	48	38	54	18	6,3	11	6,5	5,5	35	28	6002	2,83	5,6	0,4	25/24
BF17	17	23	86	50	64	55	68	28	8,7	14	8,6	6,6	43	39	6203	4,6	9,6	0,75	32/32
BF20	20	26	88	52	60	50	70	22	8,7	14	8,6	6,6	44	34	6004	5,0	9,4	0,77	25/30
BF25	25	30	106	64	80	70	85	33	10,7	17,5	11	9	53	48	¼	7,85	14,0	1,45	40/40
BF30	30	32	128	76	89	78	102	33	13,7	20	13	11	64	51	6206	11,3	19,5	1,95	40/44
BF35	35	32	140	88	95	79	114	35	13,7	20	13	11	70	52	6207	15,3	25,7	2,25	50/50
BF40	40	37	160	100	109	90	130	37	17,7	26	17,5	14	80	60	6208	17,8	29,1	3,3	50/55

**Endenbearbeitungen BF, passend zu den entsprechenden Loslagereinheiten**  
**End machining BF, to match the corresponding loose bearing units**



Bezeichnung designation	Abmessungen dimensions [mm]		
	D <sub>1</sub> k <sub>6</sub>	L <sub>2</sub>	L <sub>1</sub>
BF10	8	10	7
BF12	10	11	8
BF15	15	13	9
BF17	17	16	12
BF20	20	16	12
BF25	25	20	15
BF30	30	21	16
BF35	35	22	17
BF40	40	23	18

# Zubehör Gewindetriebe Screw Drives accessories

## Lagereinheiten/Endenbearbeitungen FK Bearing Units/End machining FK

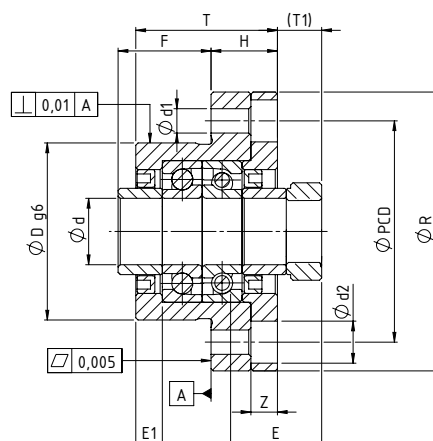
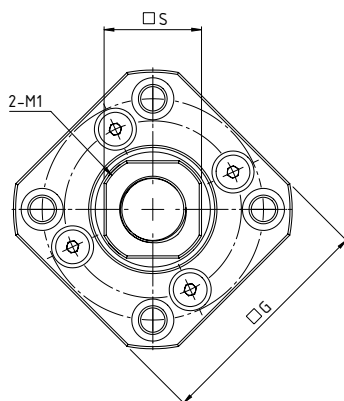
### Festlagereinheiten FK Fixed Bearing Unit FK

Bei dieser Festlagereinheit handelt es sich um Bocklager mit vorgespannten Axial-Schrägkugellagern inklusive Dichtungen. Jede Festlagereinheit besteht aus den folgenden Komponenten: einem Lagergehäuse mit 2 Axial-Schrägkugellagern, vorgespannt durch einen Flansch, 2 Dichtungen mit Anlagerungen sowie einer sicherbaren Nutmutter DRS (bei kleinen Größen kommen Vierkantschrauben zum Einsatz).

Werkstoff Gehäuse: Stahl brüniert

*This fixed bearing unit is a pedestal bearing with preloaded axial angular contact ball bearings including seals. Each fixed bearing unit consists of the following components: a bearing housing made from burnished steel with 2 axial angular contact ball bearings, preloaded by a flange, 2 seals with circlips and a lockable grooved nut DRS (square nuts are used for small sizes).*

Housing material: burnished steel



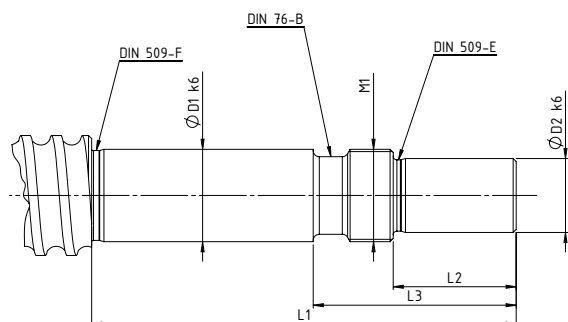
### Technische Daten/Abmessungen Technical data/dimensions

Größe size	Abmessungen dimensions [mm]																Lager- bezeichnung bearing designation	C <sub>stat</sub> in [kN]	C <sub>dyn</sub> in [kN]	Gewicht weight [kg]
	d	R	□G	T	H	F	D <sub>g6</sub>	E	T <sub>1</sub>	E <sub>1</sub>	PCD	d <sub>1</sub>	d <sub>2</sub>	Z	M <sub>1</sub>	□S				
FK06	6	36	28	20	7	13	22	22	5,5	3,5	28	3,4	6	3,3	M3	12	706	0,8	2,03	0,12
FK08	8	43	35	23	9	14	28	26	7	4	35	3,4	6	3,3	M3	14	708	1,45	3,35	0,16
FK10	10	52	42	27	10	17	34	29,5	7,3	5	42	4,5	8	4	M3	16	7000	2,34	5,0	0,25
FK12	12	54	44	27	10	17	36	29,5	7,3	5	44	4,5	8	4	M3	19	7001	2,71	5,4	0,26
FK15	15	63	52	32	15	17	40	36	9,8	6	50	5,5	9,5	6	M3	22	7002	3,15	5,8	0,4
FK17	17	77	61	45	22	23	50	47	11	9	62	6,6	11	10	M4	24	7203	5,45	10,1	0,85
FK20	20	85	68	52	22	30	57	50	7,8	10	70	6,5	11	10	M4	30	7204	7,55	13,6	1,2
FK25	25	98	79	57	27	30	63	60	12,8	10	80	9	15	13	M5	35	7205	9,45	15,4	1,6
FK30	30	117	93	62	30	32	75	61	10,8	12	95	11	17,5	15	M6	40	7206	13,6	21,3	2,38

### Endenbearbeitungen FK, entsprechend den Festlagereinheiten

#### End machining FK, corresponding to the fixed bearing units

Die Festlagereinheiten FK eignen sich besonders zur Lagerung von Trapez- und Kugelgewindetrieben mit geringeren Anforderungen.  
*The fixed bearing units FK are particularly suitable for the bearing arrangements of trapezoidal and ball screws with lower requirements.*



Bezeichnung designation	Abmessungen dimensions [mm]					
	D <sub>1</sub> k <sub>6</sub>	D <sub>2</sub> k <sub>6</sub>	L <sub>1</sub>	L <sub>2</sub>	L <sub>3</sub>	M <sub>1</sub>
FK6	6	4	38	8	16	M6x0,75
FK8	8	6	44	9	19	M8x1
FK10	10	8	51	15	26	M10x1
FK12	12	10	51	15	26	M12x1
FK15	15	12	69	20	33	M15x1
FK20	20	17	89	25	42	M20x1
FK25	25	20	106	30	50	M25x1,5
FK30	30	25	110	38	63	M30x1,5



**Lagereinheiten/Endenbearbeitungen FF**  
**Bearing Units/End machining FF**

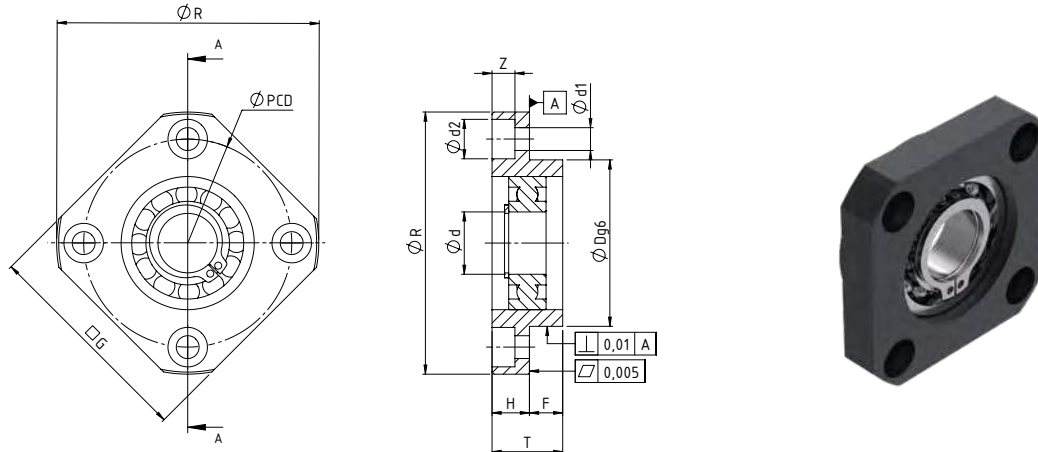
**Loslagereinheiten FF Loose Bearing Units FF**

Bei dieser Loslagereinheit handelt es sich um Flanschlager mit einem Rillenkugellager inkl. Sicherungsring das sich axial der Längenausdehnung der Spindel anpasst. Die Loslagereinheit besteht aus einem brünierten Stahl-Lagergehäuse mit Rillenkugellager.

Werkstoff Gehäuse: Stahl brüniert

*This loose bearing unit is a flanged bearing with a deep groove ball bearing including a circlip that adjusts axially to the length expansion of the screw. The loose bearing unit consists of a burnished steel bearing housing with a deep grooved ball bearing.*

Housing material: burnished steel

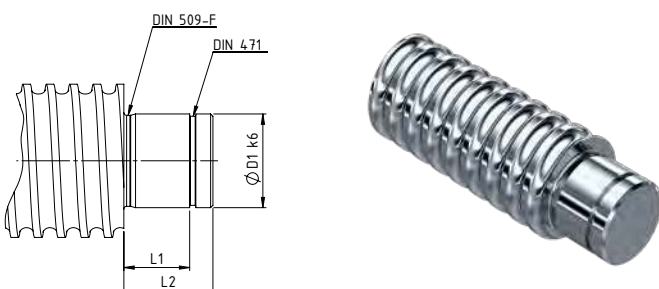


**Technische Daten/Abmessungen** **Technical data/dimensions**

Größe size	Abmessungen dimensions [mm]											Lagerbezeichnung bearing designation	C <sub>stat</sub> in [kN]	C <sub>dyn</sub> in [kN]	Gewicht weight [kg]	max. zul. Spindelneß Ø KGS/TGS max. per. screw Ø KGS/TGS
	d	R	□G	T	H	F	D g <sub>6</sub>	PCD	d <sub>1</sub>	d <sub>2</sub>	Z					
FF06	6	36	28	10	6	4	22	28	3,4	6	3,3	606	0,87	2,19	0,08	16/16
FF10	8	43	35	12	7	5	28	35	3,4	6	3,3	608	1,4	3,35	0,1	16/18
FF12	10	52	42	15	7	8	34	42	4,2	8	4,4	6000	1,96	4,55	0,15	20/22
FF15	15	63	52	17	9	8	40	50	5,2	9,5	5,4	6002	2,83	5,6	0,22	25/28
FF17	17	77	61	20	11	9	50	62	6,6	11	6,5	6203	4,6	9,6	0,35	32/36
FF20	20	85	68	20	11	9	57	70	6,6	11	6,5	6204	6,65	12,8	0,45	32/36
FF25	25	98	79	24	14	10	63	80	8,7	14	8,6	6205	7,85	14,0	0,66	40/44
FF30	30	117	93	27	18	9	75	95	10,7	17,5	10,8	6206	11,3	19,5	1,05	50/55

**Endenbearbeitungen FF, entsprechend den Loslagereinheiten**  
**End machining FF, corresponding to the loose bearing units**

Die Endenbearbeitungen für die Loslagereinheiten FF eignen sich besonders zur Lagerung von Trapez- und Kugelgewindetribe mit geringeren Anforderungen. *The end machining for the loose bearing units FF are particularly suitable for the bearing arrangements of trapezoidal screws and ball screws with lower requirements.*



Bezeichnung designation	Abmessungen dimensions [mm]		
	D <sub>1</sub> k <sub>6</sub>	L <sub>2</sub>	L <sub>1</sub>
FF10	8	10	7
FF12	10	11	8
FF15	15	13	9
FF20	20	19	14
FF25	25	20	15
FF30	30	21	16

# Zubehör Gewindetribe Screw Drives accessories

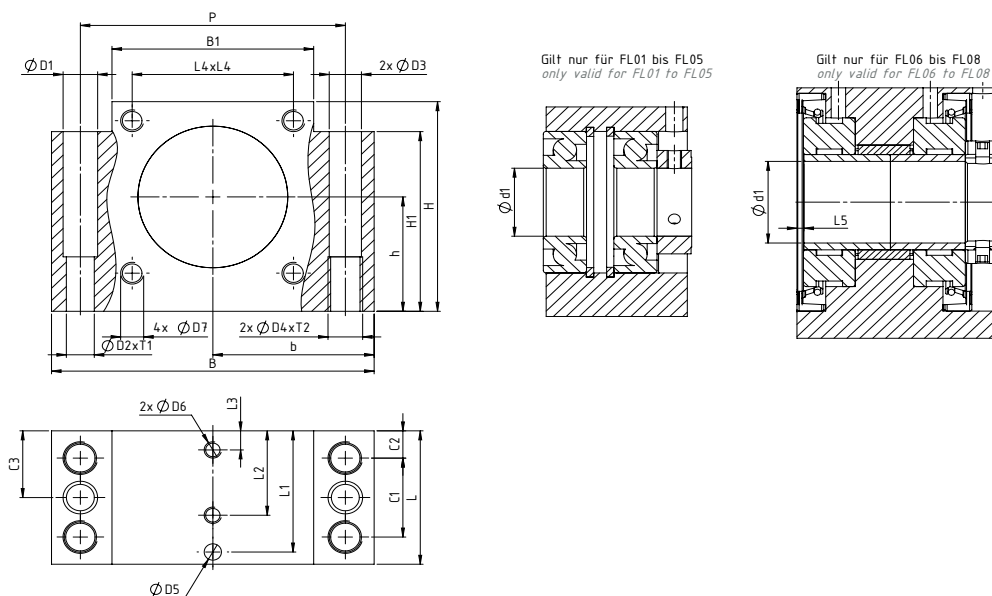
## Lagereinheiten/Endenbearbeitungen FL Bearing unit/End machining FL

### Festlagereinheiten FL Fixed Bearing Units FL

Festlagereinheit FL mit vorgespannten Axialschrägkugellagern bis Baugröße FL 05. Ab FL 06 mit integrierten Axial- und Radialnadellagern. Spindelmutter nach DIN 981 wird beigelegt. Spindelendenbearbeitungen siehe nächste Seite

Gehäusewerkstoff: AlCuPBMg (eloxiert), andere Gehäusematerialien auf Anfrage

Fixed bearing unit FL with preloaded axial angular contact ball bearings up to size FL 05. Starting from FL 06 with integrated axial and radial needle bearings. Screw nut conforming to DIN 981 is enclosed. See next page for screw end machining  
Housing material: AlCuPBMg (anodized), other housing materials available on request



## Technische Daten/Abmessungen Technical data/dimensions

Größe size	Abmessungen dimensions [mm]																						
	d	L	B	H	h js7	H <sub>1</sub>	B <sub>1</sub>	P	L <sub>1</sub>	L <sub>2</sub>	L <sub>3</sub>	L <sub>4</sub> xL <sub>4</sub>	L <sub>5</sub>	C <sub>1</sub>	C <sub>2</sub>	C <sub>3</sub>	D <sub>1</sub>	D <sub>2</sub> xT <sub>1</sub>	2xD <sub>3</sub>	2xD <sub>4</sub> xT <sub>2</sub>	D <sub>5</sub>	2xD <sub>6</sub>	4xD <sub>7</sub>
FL01	10	32 <sup>1)</sup>	62	41	22	34	38	50	-	-	-	28x28	-	16	8	16	5	3,7x10	5,6	M6x10	-	-	M5x10
FL02	12	37	86	58	32	49	52	68	33	-	-	39x39	-	23	7	18,5	10	7,7x15	9,3	M10x15	6	-	M5x10
FL03	15	42	94	64	34	55	60	77	37	-	-	45x45	-	25	8,5	21	10	7,7x15	9,3	M10x15	6	-	M6x16
FL04	20	46	108	72	39	61	68	88	39	-	-	52x52	-	29	8,5	23	12	9,7x22	11,2	M12x20	6	-	M8x16
FL05	25	49 <sup>2)</sup>	112	77	42	66	70	92	44,5	-	-	56x56	-	29	10	24,5	12	9,7x20	11,2	M12x20	6	-	M8x16
FL06	25	71	126	92	50	79	84	105	64,5	48	16,5	-	5,8	44	13,5	35,5	9,7	-	12,6	M14x21	7	M6	-
FL07	30	71	126	92	50	79	84	105	64,5	46	14,5	-	2,3	44	13,5	35,5	9,7	-	12,6	M14x21	7	M6	-
FL08	35	75	146	112	60	97	104	125	66,5	47	15,5	-	2,3	50	12,5	37,5	9,7	-	12,6	M14x21	7	M6	-

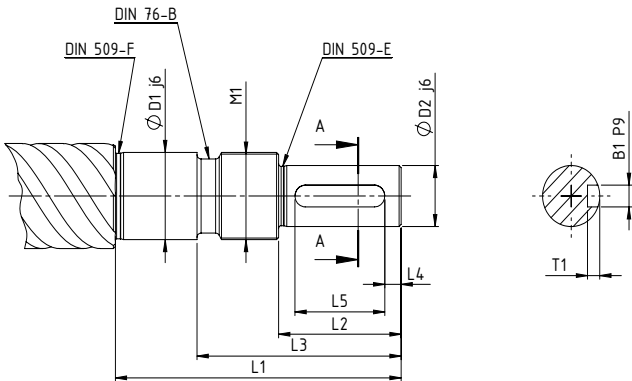
Größe size	TGS/ KGS Ø	Lager bearing	C <sub>stat</sub> in [kN]	C <sub>dyn</sub> in [kN]	Anzugsdrehmoment tightening torque [Nm]
FL01	12	3000-B	3,25	5,7	2
FL02	16/18	6001	2,37	5,4	6
FL03	20/24	7202	4,45	8,4	8
FL04	25/30	7204	7,8	17,0	15
FL05	32	7205	9,0	15,3	18
FL06	36	81105	76,0	33,5	25
FL07	40	81207	199,0	80,0	32
FL08	50/60/63	81208	265,0	107,0	40

<sup>1)</sup> Spindeladapter steht 20mm ab screw adapter protrudes 20mm

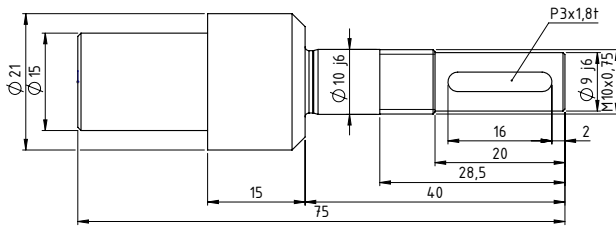
<sup>2)</sup> Schrägkugellager steht 1mm ab, Spindelmutter steht 1,5mm ab angular ball bearing protrudes 1mm, screw nut protrudes 1,5mm

**Lagereinheiten/Endenbearbeitungen FL**  
**Bearing units/End machining FL**

**Endenbearbeitungen Festlager End machining Fixed Bearing Units FL**



FL01 = Nur für KGS-R-12x05/  
 only for KGS-R-12x05



**Technische Daten/Abmessungen Technical data/dimensions**

Bezeichnung designation	Abmessungen dimensions [mm]										
	D <sub>1</sub>	D <sub>2</sub>	L <sub>1</sub>	L <sub>2</sub>	L <sub>3</sub>	L <sub>4</sub>	L <sub>5</sub>	M <sub>1</sub>	B <sub>1</sub> xT <sub>1</sub>	NennØ-TGS	NennØ-KGS
FL01	Abmessungen nach Darstellung FL01 dimensions according to illustration FL01										
FL02	12	10	55	20	28,5	2,5	16	M12x1	3x1,8	18	16
FL03	15	12	60	25	35	2,5	20	M15x1	4x2,5	24	20
FL04	20	17	77	32	44,5	3,5	25	M20x1	5x3	30	25
FL05	25	20	90	40	52	5	30	M25x1,5	6x3,5	36	32
FL06	25	20	115	50	63,5	7	36	M25x1,5	6x3,5	36	32
FL07	30	25	128,5	60	74	7,5	45	M30x1,5	8x4	40	40
FL08	35	28	152,7	80	96	12	56	M35x1,5	8x4	50	50



### Lagereinheiten/Endenbearbeitungen LLK, LLN, LLR

#### Bearing Units/End machining LLK, LLN, LLR

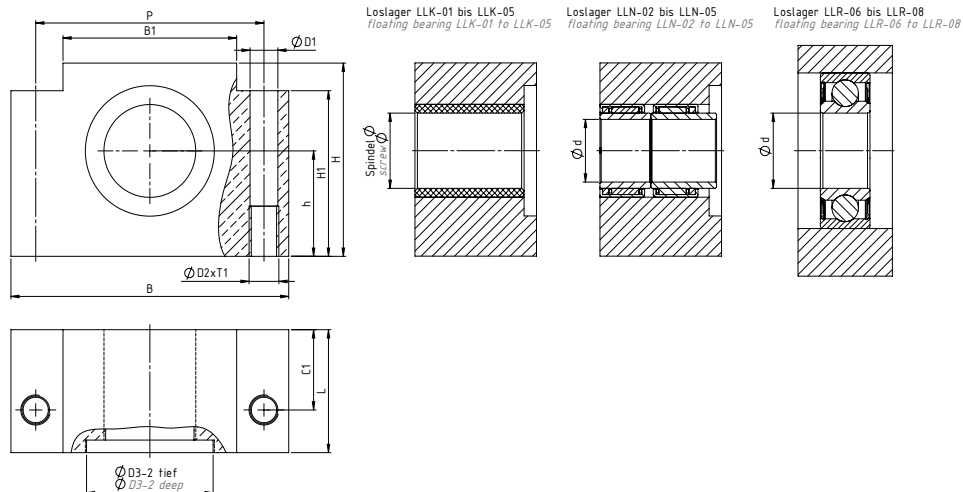
### Loslagereinheiten LLK, LLN, LLR Loose Bearing Units LLK, LLN, LLR

NEFF bietet die Loslagereinheiten LL wahlweise mit Gleitlager LLK (keine Endenbearbeitung notwendig) oder mit integrierten Nadellagern LLN bis zur Größe 05 an. Ab den Größen 06 sind die Loslagereinheiten LLR mit Rillenkugellagern ausgestattet. Die Achshöhe ist passend zu den Festlagereinheiten FL. Die Loslagereinheiten LLR werden mit Sicherungsring nach DIN 471 geliefert.

Werkstoff Gehäuse: AlCuPbMg (Eloxiert) - andere Gehäusematerialien auf Anfrage

NEFF offers loose bearing units LL optionally with glide bearings LLK (no end machining required) or with integrated needle bearings LLN up to size 05. From size 06, the loose bearing units LLR are equipped with radial ball bearings. The shaft height matches the fixed bearing units FL. The loose bearing units LLR are supplied with circlip according to DIN 471.

Housing material: AlCuPbMg (anodized) - other housing materials on request.



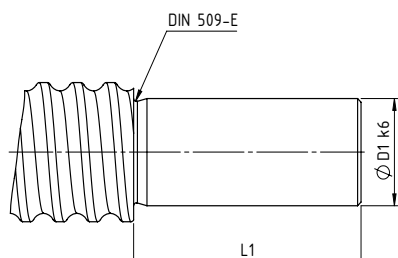
### Technische Daten/Abmessungen Technical data/dimensions

Größe size	Abmessungen dimensions [mm]											
	d	L	B	H	h	B <sub>1</sub>	H <sub>1</sub>	P	C <sub>1</sub>	D <sub>1</sub>	D <sub>3</sub>	D <sub>2</sub> xT <sub>1</sub>
LLK01	12	32	62	41	22	38	34	50	24,5	5,6	30	M6x10
LLK02	-	37	86	58	32	52	49	68	25	9,3	30	M10x15
LLN02	12	37	86	58	32	52	49	68	25	9,3	30	M10x15
LLK03	-	42	94	64	34	60	55	77	29	9,3	32	M10x15
LLN03	15	42	94	64	34	60	55	77	29	9,3	32	M10x15
LLK04	-	46	108	72	39	68	61	88	32	11,2	40	M12x20
LLN04	20	46	108	72	39	68	61	88	32	11,2	40	M12x20
LLK05	-	49	112	77	42	70	66	92	32	11,2	37	M12x20
LLN05	25	49	112	77	42	70	66	92	32	11,2	37	M12x20
LLR06	25	38	126	92	50	84	79	105	19	12,6	-	M14x20
LLR07	30	38	126	92	50	84	79	105	19	12,6	-	M14x20
LLR08	40	44	146	112	60	104	97	125	22	12,6	-	M14x20

Größe size	TGS	KGS	Lagerbezeichnung bearing designation	C <sub>stat</sub> in [kN]	C <sub>dyn</sub> in [kN]
LLK01	-	12x05	-	-	-
LLK02	18x4	16x05/20	-	-	-
LLN02	18x4	16x05/20	HK-1514	9,8	7,8
LLK03	20x4/24x5	20x05/20/50	-	-	-
LLN03	20x4/24x5	20x05/20/50	HK-1814	10,9	8,1
LLK04	30x6	25x05/10/25	-	-	-
LLN04	30x6	25x05/10/25	HK2518	24,0	15,6
LLK05	-	32x05/10	-	-	-
LLN05	36x6	32x05/10	HK-3018	29,0	17,2
LLR06	36x6	32x10/20/40	62205	7,8	14,9
LLR07	40x7/40x14P7	40x05/10/20	62206	11,3	20,7
LLR08	50x8/60x9	50x10/20/63x10	62208	17,8	31,0

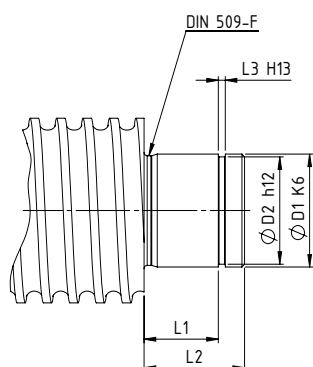
**Lagereinheiten/Endenbearbeitungen LLK, LLN, LLR**  
**Bearing Units/End machining LLK, LLN, LLR**

**Endenbearbeitungen Loslager End machining Loose bearing LLN, LLR**



**Technische Daten/Abmessungen** **Technical data/dimensions**

Bezeichnung designation	Abmessungen dimensions [mm]			
	$D_1$	$L_1$	NennØ-TGS	NennØ-KGS
LLN02	12	32,5	18	16
LLN03	15	34	24	20
LLN04	20	42	30	25
LLN05	25	48	36	32



**Technische Daten/Abmessungen** **Technical data/dimensions**

Bezeichnung designation	Abmessungen dimensions [mm]						
	$D_1$	$D_2$	$L_1$	$L_2$	$L_3$	NennØ-TGS	NennØ-KGS
LLR06	25	23,9	18	21,7	1,3	36	32
LLR07	30	28,6	20	24	1,6	40	40
LLR08	40	37,5	23	27	1,85	50	50

### Lagereinheiten/Endenbearbeitungen SEB-FN

#### Bearing Units/End machining SEB-FN

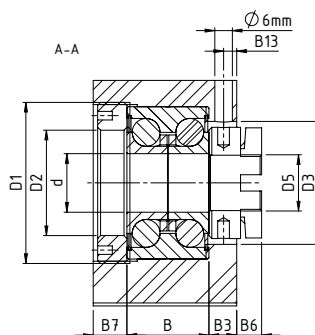
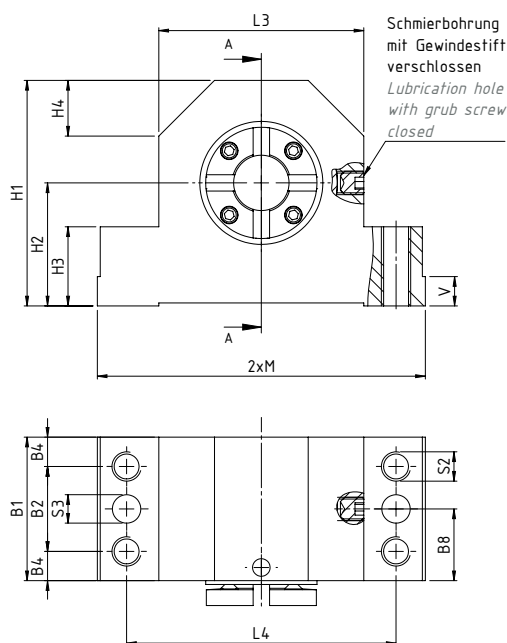
#### Festlagereinheiten SEB-FN Fixed bearing units SEB-FN

Hier handelt es sich um eine Festlagereinheit als Bocklager mit vorgespannten Axial-Schrägkugellagern als Schwerlastbaureihe. Die Festlagereinheit besteht aus einem Lagergehäuse, ZKLN-Axialschrägkugellagern, einem Lagerdeckel und einer Präzisionsspindelmutter (Anziehmomente siehe Tabelle). Die Größen SEB-FN-1605-10-16-40 und SEB-FN-2005-20-50 liefern wir mit Nutmütern.

Gehäuse Werkstoff: Stahl brüniert

*This is a fixed bearing unit in form of a pedestal bearing with preloaded axial angular contact ball bearings as a heavy duty series. The fixed bearing unit consists of a bearing housing, ZKLN axial angular contact ball bearings, a bearing cover and a precision screw nut (for tightening torques, see table). The sizes SEB-FN-1605-10-16-40 and SEB-FN-2005-20-50 are supplied with grooved nuts.*

*Housing material: burnished steel*



### Technische Daten/Abmessungen Technical data/dimensions

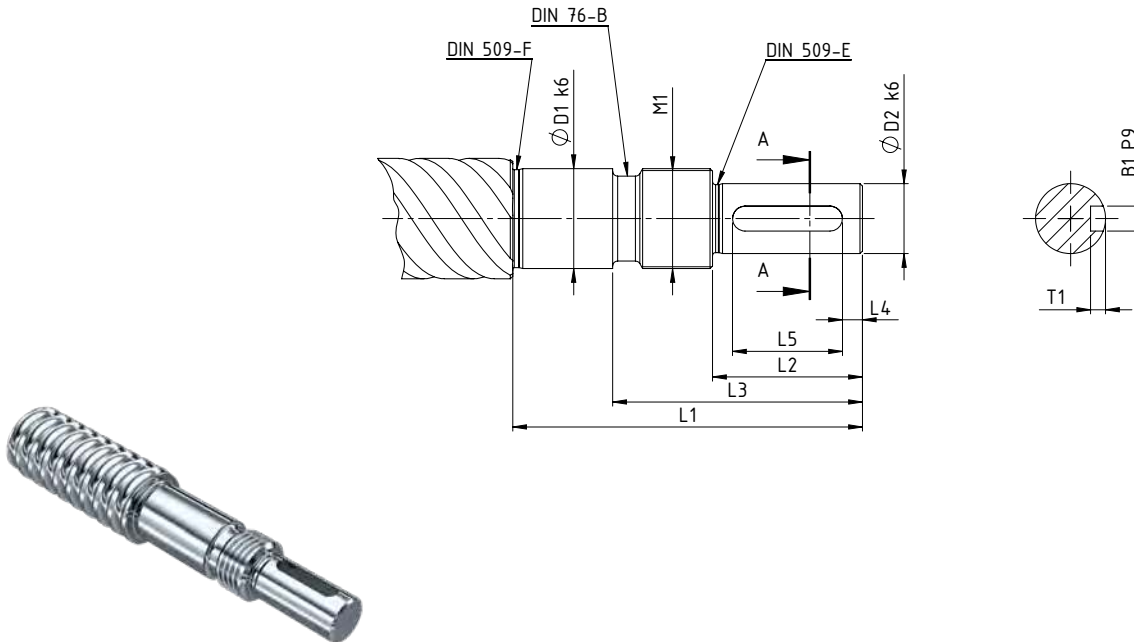
Größe size	$C_{dyn}$ [N]	$C_{stat}$ [N]	M js6	Abmessungen dimensions [mm]												
				$L_3$	$L_4$	$H_1$	$H_2 \pm 0,02$	$H_3$	$H_4$	B	$B_1$	$B_2$	$B_3$	$B_4$	$B_5$	$B_7$
SEB-FN16	13250	18500	43	52	68	58	32	22	14	20	37	23	8,5	7	-	8,5
SEB-FN20	17000	24500	47	60	77	64	34	22	16	25	42	25	8,5	8,5	-	8,5
SEB-FN25	18500	31000	54	66	88	72	39	27	18	25	46	29	10,5	8,5	7,5	10,5
SEB-FN32	26000	47000	56	70	92	77	42	27	19	28	49	29	10,5	10	7,5	10,5
SEB-FN40	44500	111000	63	80	105	98	58	32	23	56	89	62	20,5	13,5	-	12,5
SEB-FN50	47500	127000	72	92	118	112	65	38	25	56	92	65	20,5	13,5	-	15,5
SEB-FN63	72000	149000	95	130	160	138	73	50	35	46	85	58	22,5	13,5	6,5	16,5
SEB-FN80	113000	250000	102,5	145	175	165	93	50	40	54	98	58	25,5	20	6,5	18,5

Größe size	Abmessungen dimensions [mm]										NennØ-KGS	Anziehmoment Spindelmutter tightening torque ball nut [Nm]	max. zul. Spindelnen Ø KGS/TGS max. per. screw Ø KGS/TGS
	$B_8$	$B_{13}$	V	$S_2$	$S_3$	$d H_7$	$D_1$	$D_2$	$D_3$	$D_5$			
SEB-FN16	18,5	4,5	8	M10	7,7	10	M36x1,5	22	27	M10x1	16	6	20/22
SEB-FN20	21	3,5	8	M10	7,7	12	M45x1,5	28	32	M12x1	20	8	25/28
SEB-FN25	23	5,5	10	M12	9,7	17	M50x1,5	31	36	M17x1	25	15	25/30
SEB-FN32	24,5	4,5	10	M12	9,7	20	M55x1,5	36	42	M20x1	32	18	32/36
SEB-FN40	54,5	14,5	12	M14	9,7	25	M62x1,5	43	48	M25x1,5	40	25	40/40
SEB-FN50	57,5	14,5	12	M14	9,7	30	M78x2	54	53	M30x1,5	50	32	50/50
SEB-FN63	39,5	16,5	16	M14	9,7	40	M95x2	68	72	M40x1,5	63	55	63/60
SEB-FN80	45,5	17,5	16	M20	11,7	50	M115x2	85	90	M50x1,5	80	85	80/80

**Lagereinheiten/Endenbearbeitungen SEB-FN**

**Bearing Units/End machining SEB-FN**

**Endenbearbeitungen Festlager End machining Fixed Bearing Units FN**



**Technische Daten/Abmessungen Technical data/dimensions**

Bezeichnung designation	Abmessungen dimensions [mm]								
	D <sub>1</sub>	D <sub>2</sub>	L <sub>1</sub>	L <sub>2</sub>	L <sub>3</sub>	L <sub>4</sub>	L <sub>5</sub>	M <sub>1</sub>	B <sub>1</sub> xT <sub>1</sub>
FN16	10	8	50	20	32	3	14	M10x1	2x1,2
FN20	12	10	60	25	37	2,5	20	M12x1	3x1,8
FN25	17	15	75	30	52	2,5	25	M17x1	5x3
FN32	20	18	88	40	62	6	28	M20x1	6x3,5
FN40	25	22	130	50	76	7	36	M25x1,5	6x3,5
FN50	30	25	130	50	76	7	36	M30x1,5	8x4
FN63	40	36	132	60	88	8,5	40	M40x1,5	10x5
FN80	50	40	154	70	102	8,5	50	M50x1,5	12x5



### Lagereinheiten/Endenbearbeitungen SEB-LN

#### Bearing Units/End machining SEB-LN

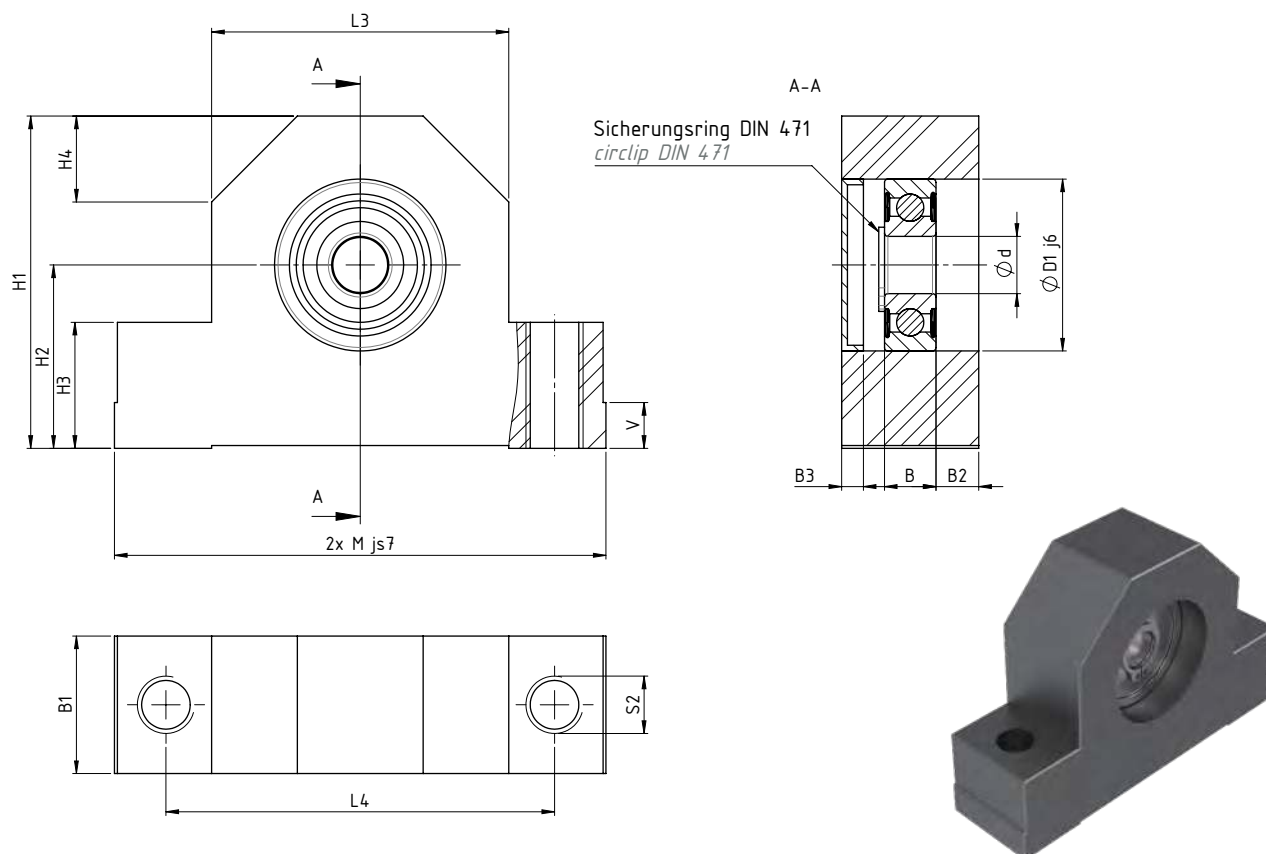
### Loslagereinheiten SEB-LN Loose Bearing Units SEB-LN

Bei der Loslagereinheit SEB-LN handelt es sich um eine Loslagereinheit in Form eines Bocklagers mit Rillenkugellager, passend zu den Festlagereinheiten SEB-FN. Die Loslagereinheit besteht aus einem Lagergehäuse, einem Rillenkugellager nach DIN 625, einem Sicherungsring nach DIN 471 und einem Verschlussdeckel. Die Zubehörteile werden lose mitgeliefert.

Material des Gehäuses: brüniertes Stahl

The loose bearing unit SEB-LN is a loose bearing unit in form of a pedestal bearing with deep groove ball bearing, matching the fixed bearing units SEB-FN. The loose bearing unit consists of a bearing housing, a deep groove ball bearing according to DIN 625, a circlip according to DIN 471 and a sealing cover. The accessories are supplied loose.

Housing material: burnished steel



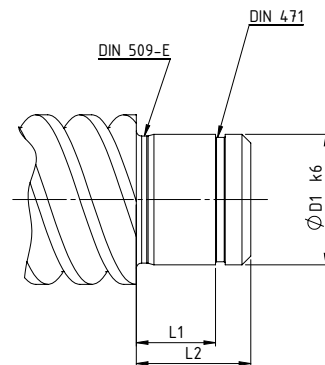
### Technische Daten/Abmessungen Technical data/dimensions

Größe size	$C_{dyn}$ [N] (radial radial)	$C_{stat}$ [N] (radial radial)	Abmessungen dimensions [mm]																Sicherungsring circlip DIN 471	Gewicht weight [kg]
			M js7	$L_3$	$L_4$	$H_1$	$H_{2\pm 0,02}$	$H_3$	$H_4$	B	$B_1$	$B_2$	$B_3$	V	$S_2$	d	$D_1 j_6$	NennØ-KGS		
SEB-LN16	6000	2240	43	52	68	58	32	22	15	9	24	7,5	3,8	8	M10	10	30	16	10x1	0,54
SEB-LN20	6950	2650	47	60	77	64	34	22	17	10	26	8	3,8	8	M10	12	32	20	12x1	0,73
SEB-LN25	9500	4150	54	66	88	72	39	27	19	12	28	10	3,7	10	M12	17	40	25	17x1	0,96
SEB-LN32	12700	5700	56	70	92	77	42	27	20	14	34	10	4,8	10	M12	20	47	32	20x1,2	1,24
SEB-LN40	19300	9800	63	80	105	98	58	32	23	16	38	12	4,5	12	M14	30	62	40	30x1,5	1,82
SEB-LN50	25500	13200	72	92	118	112	65	38	25	17	41	12	5	12	M14	35	72	50	35x1,5	2,87
SEB-LN63	36500	20800	95	130	160	138	73	50	35	20	46	16	5	16	M14	50	90	63	50x2	5,39
SEB-LN80	52000	31000	102,5	145	175	165	93	50	40	22	50	16	6	16	M20	60	110	80	60x2	7,09



Lagereinheiten/Endbearbeitungen SEB-LN  
Bearing Units/End machining SEB-LN

Endbearbeitungen Loslager *End machining Loose Bearing LN*



Technische Daten/Abmessungen *Technical data/dimensions*

Bezeichnung designation	Abmessungen dimensions [mm]		
	D <sub>1</sub> k <sub>6</sub>	L <sub>1</sub>	L <sub>2</sub>
LN16	10	9	12
LN20	12	10	13
LN25	17	12	15
LN32	20	14	18
LN40	30	16	20
LN50	35	17	22
LN63	50	20	27
LN80	60	22	29



## Zubehör Gewindetriebe Screw Drives accessories

### Lagereinheiten ZKLF-2RS, ZARN-LTN, ZARF-LTN, FDX Bearing Units ZKLF-2RS, ZARN-LTN, ZARF-LTN, FDX

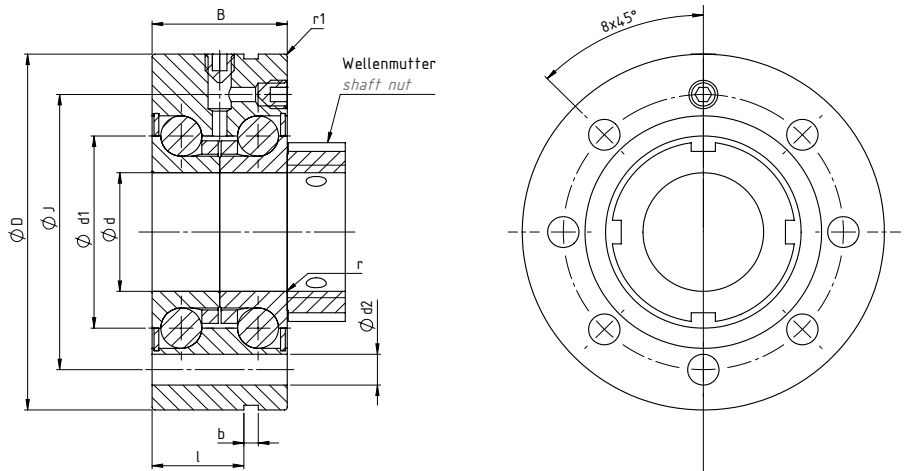
Die Art der Lagerung beeinflusst neben der Steifigkeit des gesamten Gewindetriebs auch das Drehschwingungs- und Knickverhalten der Gewindespindel. Damit ist die gewählte Lagerart ein wesentliches Qualitätsmerkmal. Selbstverständlich liefern wir unsere Gewindespindeln sowohl nach der jeweils gewählten Endenbearbeitung als auch nach vorhandener Kundenzeichnung.

Im Besonderen zur Lagerung von Kugelgewindetrieben eignen sich die Axialschrägkugellagereinheiten ZKLF, ZARN, ZARF und FDX. Die dazu jeweils entsprechende Endenbearbeitung finden Sie unter Form D, F, H und J. Für eine häufig zusätzlich notwendige Loslagerseite empfehlen wir die Stützlagerung nach Form W.

In addition to the stiffness of the entire screw drive, the type of bearing arrangement also influences the torsional vibration and buckling behaviour of the screw. The selected bearing type is therefore an essential quality feature. We supply our threaded screws both according to the selected end machining as well as according to customer drawings.

The axial angular contact ball bearing units ZKLF, ZARN, ZARF and FDX are particularly suitable for bearing arrangements for ball screws. The corresponding end machining can be found under form D, F, H and J. For a loose bearing side that is often additionally required, we recommend the support bearing in accordance with form W.

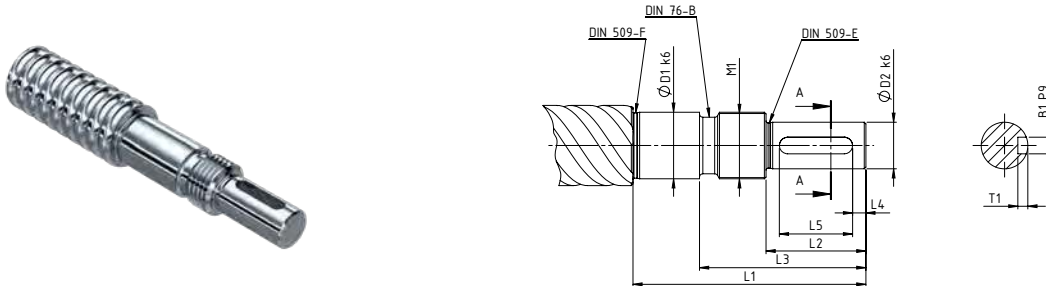
### Lagereinheiten ZKLF-2RS Bearing Units ZKLF-2RS



#### Technische Daten/Abmessungen **Technical data/dimensions**

Größe size	Abmessungen dimensions [mm]										$C_{dyn}$ in kN <sub>axial</sub>	$C_{stat}$ in kN <sub>axial</sub>	Wellenmutter shaft nut
	D	d	d <sub>1</sub>	d <sub>2</sub>	B	b	J	l	r	r <sub>1</sub>			
ZKLF-2RS-1255	55	12	25	6,8	25	3	42	17	0,3	0,6	18,6	24,7	DRS-M12x1
ZKLF-2RS-1560	60	15	28	6,8	25	3	46	17	0,3	0,6	19,6	28,0	DRS-M15x1
ZKLF-2RS-2068	68	20	34,5	6,8	28	3	53	19	0,3	0,6	28,5	47,0	DRS-M20x1
ZKLF-2RS-2575	75	25	40,5	6,8	28	3	58	19	0,3	0,6	30,5	55,0	DRS-M25x1,5
ZKLF-2RS-3080	80	30	45,5	6,8	28	3	63	19	0,3	0,6	32,0	64,0	DRS-M30x1,5

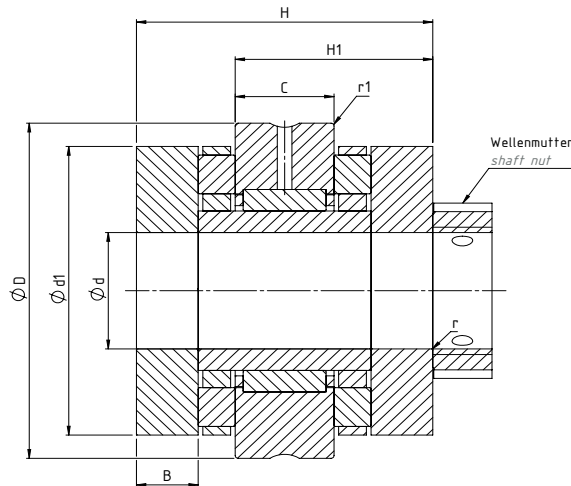
### Endenbearbeitungen Form D für Lagereinheiten ZKLF End machining form D for bearing units ZKLF



#### Technische Daten/Abmessungen **Technical data/dimensions**

Bezeichnung designation	TGS/KGS	Abmessungen dimensions [mm]									Lager bearing ZKLF...2RS
		D <sub>1</sub> k <sub>6</sub>	D <sub>2</sub> k <sub>6</sub>	L <sub>1</sub>	L <sub>2</sub>	L <sub>3</sub>	L <sub>4</sub>	L <sub>5</sub>	M <sub>1</sub>	B <sub>1</sub> xT <sub>1</sub>	
D12	Gewindekern- durchmesser minor diameter of the thread d <sub>2</sub> > D <sub>1</sub>	12	9	55	20	32	2,5	16	M12x1	3x1,8	1255
D15		15	11	58	23	35	3,5	16	M15x1	4x2,5	1560
D20		20	14	70	30	44	4	22	M20x1	5x3	2068
D25		25	19	82	40	57	6	28	M25x1,5	6x3,5	2575
D30		30	24	92	50	67	7	36	M30x1,5	8x4	3080

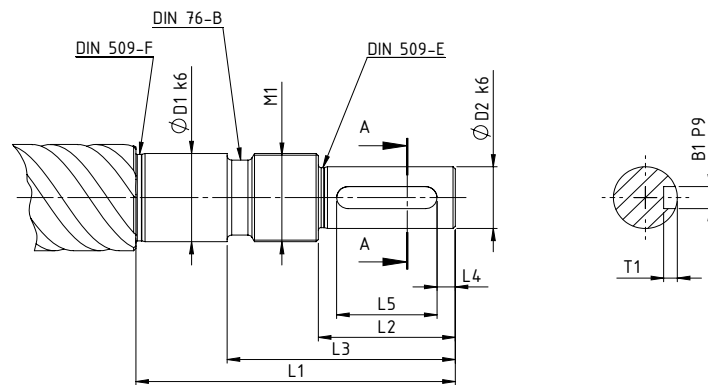
**Lagereinheiten ZARN...LTN**  
**Bearing Units ZARN...LTN**



**Technische Daten/Abmessungen** **Technical data/dimensions**

Größe size	Abmessungen dimensions [mm]									$C_{dyn}$ in kN <sub>axial</sub>	$C_{stat}$ in kN <sub>axial</sub>	$C_{dyn}$ in kN <sub>radial</sub>	$C_{stat}$ in kN <sub>radial</sub>	Wellenmutter shaft nut
	D	$d_1$	d	B	C	H	$H_1$	r	$r_1$					
ZARN1545	45	35	15	7,5	16	40	28	0,3	0,6	24,9	53,0	13,0	17,5	DRS-M15x1
ZARN2052	52	42	20	10	16	46	31	0,3	0,6	33,5	76,0	14,9	22,4	DRS-M20x1
ZARN2062	62	52	20	12,5	20	60	40	0,3	0,6	64,0	141,0	22,6	36,0	DRS-M20x1
ZARN2557	57	47	25	10	20	50	35	0,3	0,6	35,5	86,0	22,6	36,0	DRS-M25x1,5
ZARN2572	72	62	25	12,5	20	60	40	0,3	0,6	80,0	199,0	24,3	41,5	DRS-M25x1,5
ZARN3585	85	73	35	14	20	66	43	0,3	0,6	105,0	265,0	27,5	53,0	DRS-M35x1,5
ZARN4090	90	78	40	16	25	75	50	0,3	0,6	117,0	315,0	38,0	74,0	DRS-M40x1,5

**Endenbearbeitungen Form F für Lagereinheiten ZARN**  
**End machining form F for bearing units ZARN**

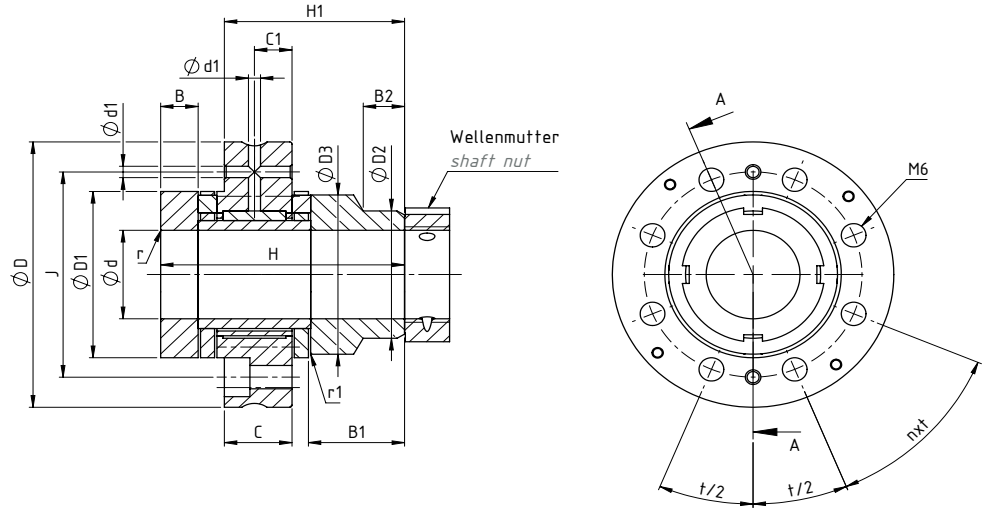


**Technische Daten/Abmessungen** **Technical data/dimensions**

Bezeichnung designation	TGS/KGS	Abmessungen dimensions [mm]									Lager bearing ZARN...LTN
		$D_1$	$D_2$	$L_1$	$L_2$	$L_3$	$L_4$	$L_5$	$M_1$	$B_1 \times T_1$	
F1	Gewindekern- durchmesser minor diameter of the thread $d_2 > D1$	15	11	73	23	35	3,5	16	$M15 \times 1$	$4 \times 2,5$	1545
F2		20	14	88	30	45	4	22	$M20 \times 1$	$5 \times 3$	2052
F3		20	14	107	30	50	4	22	$M20 \times 1$	$5 \times 3$	2062
F4		25	19	105	40	58	6	28	$M25 \times 1,5$	$6 \times 3,5$	2557
F5		25	19	120	40	63	6	28	$M25 \times 1,5$	$6 \times 3,5$	2572
F6		35	28	145	60	82	10	40	$M35 \times 1,5$	$8 \times 4$	3585
F7		40	36	175	80	103	8,5	63	$M40 \times 1,5$	$10 \times 5$	4090

# Zubehör Gewindetriebe Screw Drives accessories

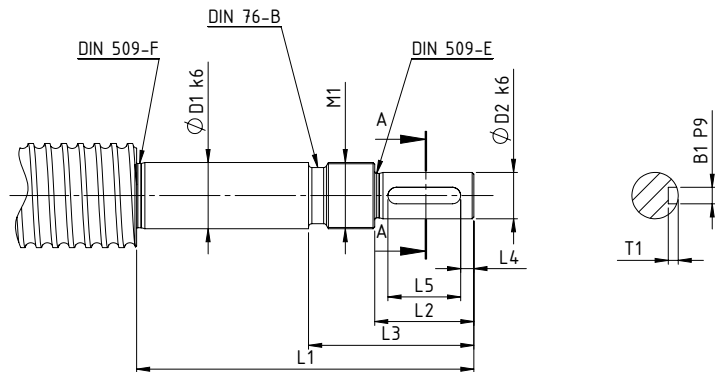
## Lagereinheiten ZARF-LTN Bearing Units ZARF-LTN



### Technische Daten/Abmessungen **Technical data/Dimensions**

Größe size	Abmessungen <i>dimensions</i> [mm]																					
	D	D <sub>1</sub>	D <sub>2</sub>	D <sub>3</sub>	d	d <sub>1</sub>	B	B <sub>1</sub>	B <sub>2</sub>	C	C <sub>1</sub>	H	H <sub>1</sub>	J	r	r <sub>1</sub>	nxt	C <sub>dyn</sub> in kN <sub>axial</sub>	C <sub>stat</sub> in kN <sub>axial</sub>	C <sub>dyn</sub> in kN <sub>radial</sub>	C <sub>stat</sub> in kN <sub>radial</sub>	Wellenmutter shaft nut
ZARF1560	60	35	24	34	15	3,2	7,5	20,5	11	14	8	53	39	46	0,3	0,6	6x60°	24,9	53,0	13,0	17,5	DRS-M15x1
ZARF2068	68	42	30	40	20	3,2	10	24	12	14	8	60	43	53	0,3	0,6	8x45°	33,5	76,0	14,9	22,4	DRS-M20x1
ZARF2080	80	52	40	50	20	3,2	12,5	27,5	13	18	10	75	53	63	0,3	0,6	12x30°	64,0	141,0	22,6	36,0	DRS-M20x1
ZARF2575	75	47	36	45	25	3,2	10	25	12	18	10	65	48	58	0,3	0,6	8x45°	35,5	86,0	22,6	36,0	DRS-M25x1,5
ZARF2590	90	62	48	60	25	3,2	12,5	27,5	13	18	10	75	53	73	0,3	0,6	12x30°	80,0	199,0	24,3	41,5	DRS-M25x1,5
ZARF35110	110	73	60	73	35	3,2	14	30	13	18	10	82	57	88	0,3	0,6	12x30°	105,0	265,0	27,5	53,0	DRS-M35x1,5
ZARF40115	115	78	60	78	40	6	16	34	14	22,5	12,5	93	65,5	94	0,3	0,6	12x30°	117,0	315,0	38,0	74,0	DRS-M40x1,5

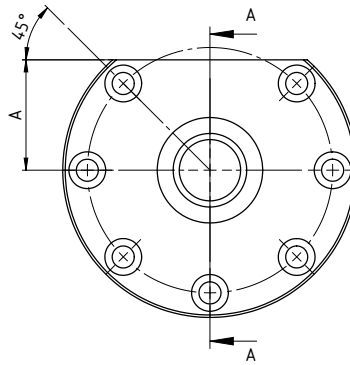
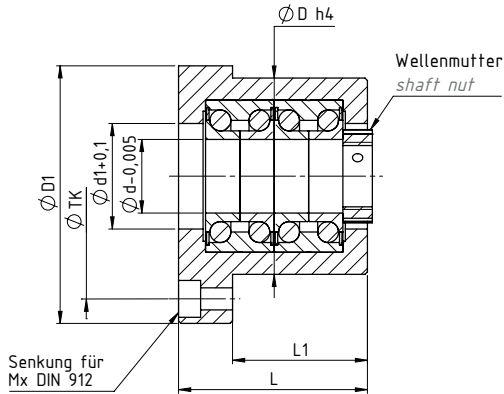
### Endenbearbeitungen Form H für Lagereinheiten ZARF End machining form H for bearings units ZARF



### Technische Daten/Abmessungen **Technical data/Dimensions**

Bezeichnung designation	TGS/KGS	Abmessungen <i>dimensions</i> [mm]									Lager bearing ZARF...LTN
		D <sub>1</sub> k <sub>6</sub>	D <sub>2</sub>	L <sub>1</sub>	L <sub>2</sub>	L <sub>3</sub>	L <sub>4</sub>	L <sub>5</sub>	M <sub>1</sub>	B <sub>1</sub> xT <sub>1</sub>	
H1	Gewindekern- durchmesser minor diameter of the thread d <sub>2</sub> > D <sub>1</sub>	15	11	85	23	35	3,5	16	M 15x1	4x2,5	1560
H2		20	14	102	30	44	4	22	M 20x1	5x3	2068
H3		20	14	122	30	49	4	22	M 20x1	5x3	2080
H4		25	19	120	40	57	6	28	M 25x1,5	6x3,5	2575
H5		25	19	135	40	63	6	28	M 25x1,5	6x3,5	2590
H6		35	28	160	60	81	10	40	M 35x1,5	8x4	35110
H7		40	36	195	80	105	8,5	63	M 40x1,5	10x5	40115

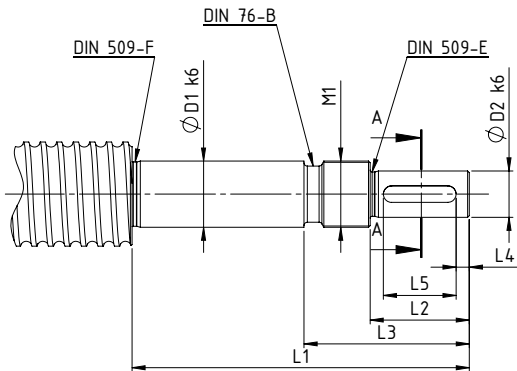
Lagereinheiten FDX  
Bearing Units FDX



Technische Daten/Abmessungen **Technical data/dimensions**

Größe size	Abmessungen <i>dimensions</i> [mm]									Bohrung und Senkung <i>bore and sink</i>		Tragzahl <i>load rating</i>		Wellenmutter <i>shaft nut</i>	axiale Steifigkeit <i>axial rigidity</i> Ra N/μm	Gewicht <i>weight</i> [kg]
	KGT	d	d <sub>1</sub>	D	D <sub>1</sub>	L	L <sub>1</sub>	A	TK	M	Anzahl <i>number</i>	C <sub>stat</sub> in kN	C <sub>dyn</sub> in kN			
FDX12	1605	12	20	50	80	65	47	30	65	M6	6x54°	49,3	27,4	DRS-M12x1	615	1,15
FDX15	2005-20-50	15	25	55	85	66	48	32	70	M6	7x45°	55,8	28,9	DRS-M15x1	700	1,31
FDX20	2505-10-25-50	20	30	60	100	74	52	38	80	M8	6x54°	93,5	42,0	DRS-M20x1	1150	1,79
FDX25	3205-10-20-40-60	25	37	80	120	77	55	45	100	M8	6x54°	109,5	44,3	DRS-M25x1,5	1300	3,2
FDX30	4005-10-20-40	30	43	80	120	77	55	45	100	M8	7x45°	128,0	46,5	AS-M30x1,5	1500	3,01
FDX40	5010-20-50	40	51	90	130	92	64	49	108	M10	7x45°	202,0	69,3	AS-M40x1,5	1650	4,12

Endenbearbeitungen Form J für Lagereinheiten FDX  
End machining form J for bearing units FDX

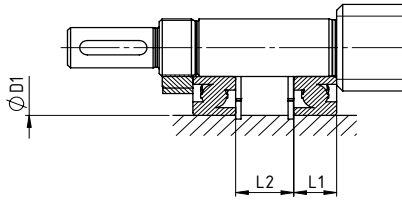


Technische Daten/Abmessungen **Technical data/dimensions**

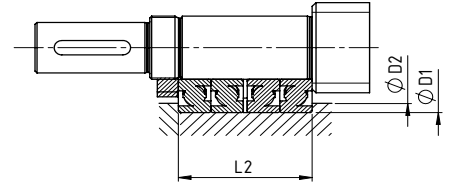
Bezeichnung <i>designation</i>	TGS/KGS	Abmessungen <i>dimensions</i> [mm]									Lager <i>bearing</i> FDX
		D <sub>1</sub>	D <sub>2</sub>	L <sub>1</sub>	L <sub>2</sub>	L <sub>3</sub>	L <sub>4</sub>	L <sub>5</sub>	M <sub>1</sub>	B <sub>1</sub> xT <sub>1</sub>	
J12	Gewindekern- durchmesser <i>minor diameter</i> of the thread d2 > D1	12	9	88	20	32	2,5	16	M12x1	3x1,8	12
J15		15	11	92	23	35	3,5	16	M15x1	4x2,5	15
J20		20	14	107	30	44	4	22	M20x1	5x3	20
J25		25	19	122	40	57	6	28	M25x1,5	6x3,5	25
J30		30	24	136	50	72	7	36	M30x1,5	8x4	30
J40		40	36	182	80	102	8,5	63	M40x1,5	10x5	40

### Lagereinheiten L

#### Bearing units L



bis KGT 4010  
Sicherungsring nach DIN 472  
up to KGT 4010  
circlip according to DIN 472



ab KGT 5010  
Passscheibe nach DIN 988  
from KGT 5010  
shim ring according to DIN 988

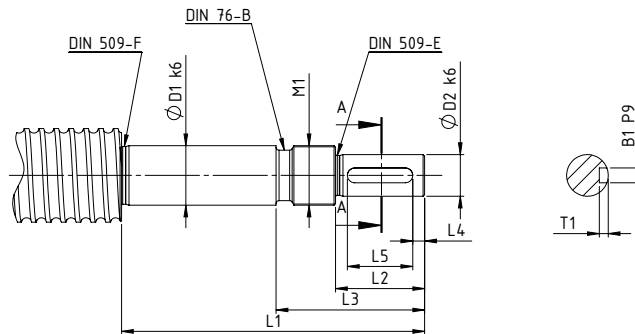
### Technische Daten/Abmessungen

#### Technical data/dimensions

Größe size	KGT	TGT	Abmessungen dimensions [mm]				Lager bearing	Tragzahl loading rate		Wellenmutter shaft nut	Sicherungsring bzw. Passscheibe circlip or shim ring
			D <sub>1</sub>	D <sub>2</sub>	L <sub>1</sub>	L <sub>2</sub>		C <sub>stat</sub> in kN	C <sub>dyn</sub> in kN		
L12	1605/2005-20-50	Tr 20/22x...	32	-	10	10	7201-B-2RS	3,5	7,9	DRS12x1	32x1,5
L15	2505-10-25-50	Tr 24/26x...	35	-	12	18	7202-B-2RS	4,4	8,9	DRS15x1	35x1,75
L20	3205-10-20-40-60	Tr28/30/32x...	47	-	14	19	7204-B-2RS	7,8	14,9	DRS20x1	47x2
L25	4005-10-20-40	Tr36/40/44x...	52	-	15	37	7205-B-2RS	9,0	16,2	DRS25x1,5	52x2,5
L35	5010-20-50	Tr48/50x...	72	62	-	70	7207-B-2RS	60,0	38,0	DRS35x1,5	PS56x72x2
L40	6310	Tr60x...	80	68	-	74	7208-B-2RS	72,0	47,0	AS40x1,5	PS63x80x2
L55	8010	Tr70/80x...	100	85	-	84,5	7211-BE-2RS	92,4	72,0	A55x2	PS80x100x0,5

### Endenbearbeitungen Form L für Lagereinheiten L

#### End machining form L for Bearing Units L



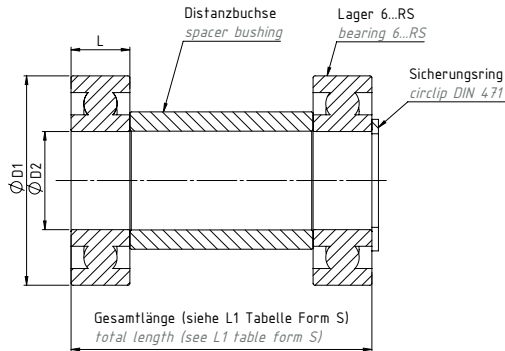
Endenbearbeitung für einreihiges Schrägkugellager der Reihe 72. End machining for single-row angular contact ball bearing of series 72.

### Technische Daten/Abmessungen

#### Technical data/dimensions

Bezeichnung designation	TGS/KGS	Abmessungen dimensions [mm]									Lager bearing
		D <sub>1</sub> k <sub>6</sub>	D <sub>2</sub> k <sub>6</sub>	L <sub>1</sub>	L <sub>2</sub>	L <sub>3</sub>	L <sub>4</sub>	L <sub>5</sub>	M <sub>1</sub>	B <sub>1</sub> xT <sub>1</sub>	
L12	Gewindekern- durchmesser minor diameter of the thread d <sub>2</sub> > D <sub>1</sub>	12	9	58	20	30	2,5	16	M12x1	3x1,8	7201-B-2RS
L15		15	11	73	23	33	3,5	16	M15x1	4x2,5	7202-B-2RS
L20		20	14	88	30	43	4	22	M20x1	5x3	7204-B-2RS
L25		25	19	120	40	55	6	28	M25x1,5	6x3,5	7205-B-2RS
L35		35	28	145	60	77	10	40	M35x1,5	8x4	7207-B-2RS
L40		40	36	175	80	103	8,5	63	M40x1,5	10x5	7208-B-2RS
L55		55	48	215	110	133	10	90	M55x2	14x9	7211-B-2RS

**Lagereinheiten S**  
Bearing Units S

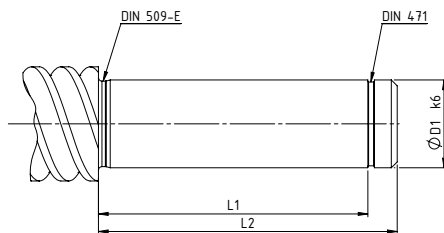


**Technische Daten/Abmessungen** *Technical data/dimensions*

Größe size	Abmessungen <i>dimensions</i> [mm]			Distanzbuchse spacer bushing	Lager bearing
	D <sub>1</sub>	D <sub>2</sub>	L		
S12	28	12	8	18x12,1x24	6001-RS
S15	32	15	9	21x15,1x28	6002-RS
S20	42	20	12	27x20,1x29	6004-RS
S25	52	25	15	32x25,1x23	6205-RS
S30	62	30	16	40x30,1x28	6206-RS
S40	80	40	18	50x40,1x44	6208-RS
S55	100	55	21	65x55,1x60	6211-RS

**Endenbearbeitungen Form S für Lagereinheiten S + Distanzbuchse**  
*End machining form S for bearing units S + Spacer bushing*

Endenbearbeitung Form S für Loslagerung mit 2x Stützlager und Distanzbuchse.  
End machining form S for loose bearing with 2x support bearing and spacer bushing.



**Technische Daten/Abmessungen** *Technical data/dimensions*

Bezeichnung designation	TGS/KGS	Abmessungen <i>dimensions</i> [mm]			Distanzbuchse spacer bushing	Lager bearing
		D <sub>1</sub> k <sub>6</sub>	L <sub>1</sub>	L <sub>2</sub>		
S12	Gewindekern- durchmesser minor diameter of the thread d <sub>2</sub> > D <sub>1</sub>	12	40	45	18x12,1x24	6001 RS
S15		15	46	51	21x15,1x28	6002 RS
S20		20	53	58	27x20,1x29	6004 RS
S25		25	53	58	32x25,1x23	6205 RS
S30		30	60	68	40x30,1x28	6206 RS
S40		40	80	88	50x40,1x44	6208 RS
S55		55	102	110	65x55,1x60	6211 RS

## Zubehör Gewindetribe Screw Drives accessories

### Endenbearbeitungen Form T/W

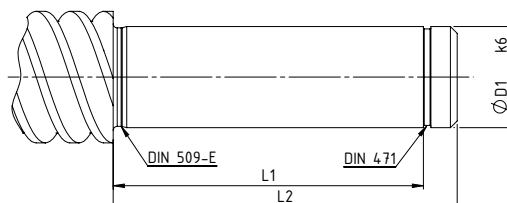
#### End machining form W/T

### Endenbearbeitungen Form T für Nadellager HK ... RS

#### End machining form T for Needle Bearing HK ... RS

Endenbearbeitung Form T für Loslagerung mit Nadellager bei engen Platzverhältnissen.

End machining form T for loose bearing arrangements with needle bearings in restricted space conditions.



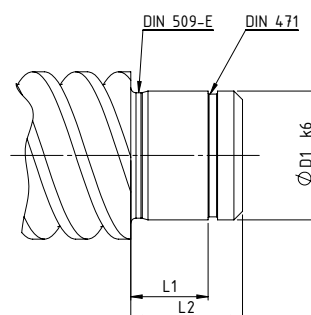
### Technische Daten/Abmessungen *Technical data/dimensions*

Bezeichnung designation	Abmessungen <i>dimensions</i> [mm]				Innenring <i>inner ring</i>	Nadellager <i>needle bearing</i>
	TGS/KGS	D <sub>1</sub>	L <sub>1</sub>	L <sub>2</sub>		
T12	Gewindekern durchmesser <i>minor diameter of the thread</i> d <sub>2</sub> > D <sub>1</sub>	12	40	45	2-IR-12x16x20	HK-1614-RS
T15		15	46	51	2-IR-15x20x23	HK-2018-RS
T20		20	53	58	2-LR-20x25x26,5	HK-2518-RS
T25		25	53	58	2-LR-25x30x26,5	HK-3018-RS
T30		30	60	68	2-LR-30x35x30	HK-3518-RS
T40		40	80	88	4-LR-40x45x20	HK-4518-RS

### Endenbearbeitungen Form W für Loslagerung mit einreihigem

#### Rillenkugellager 6...RS

#### End machining form W for loose bearings with single-row support bearing 6...RS



### Technische Daten/Abmessungen *Technical data/dimensions*

Bezeichnung designation	Abmessungen <i>dimensions</i> [mm]				Lager <i>bearing</i>
	TGS/KGS	D <sub>1</sub> , k <sub>6</sub>	L <sub>1</sub>	L <sub>2</sub>	
W12	Gewindekern durchmesser <i>minor diameter of the thread</i> d <sub>2</sub> > D <sub>1</sub>	12	8	12	6001-RS
W15		15	9	13	6002-RS
W20		20	12	16	6004-RS
W25		25	15	20	6205-RS
W30		30	16	21	6206-RS
W40		40	18	25	6208-RS
W55		55	21	29	6211-RS

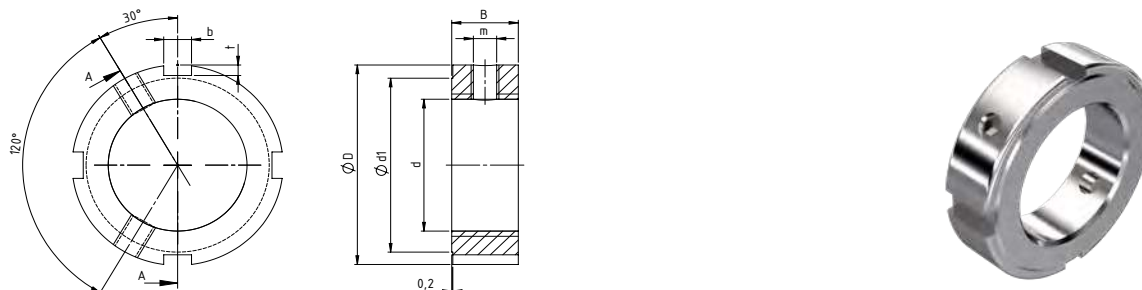


**Nutmuttern DRS/GUK**  
**Groove Nuts DRS/GUK**

**Nutmutter DRS Groove nut DRS**

Die Nutmutter DRS kann mittels radialer Gewindestifte gesichert werden und eignet sich ideal für die Fixierung von Festlagereinheiten.  
Werkstoff: Vergütungsstahl min. 800N/mm<sup>2</sup>

*The securable grooved nut DRS with can be secured by means of radial threaded pins and is ideal for the fixation of fixed bearing units.  
Material: heat treatable steel min. 800N/mm<sup>2</sup>*



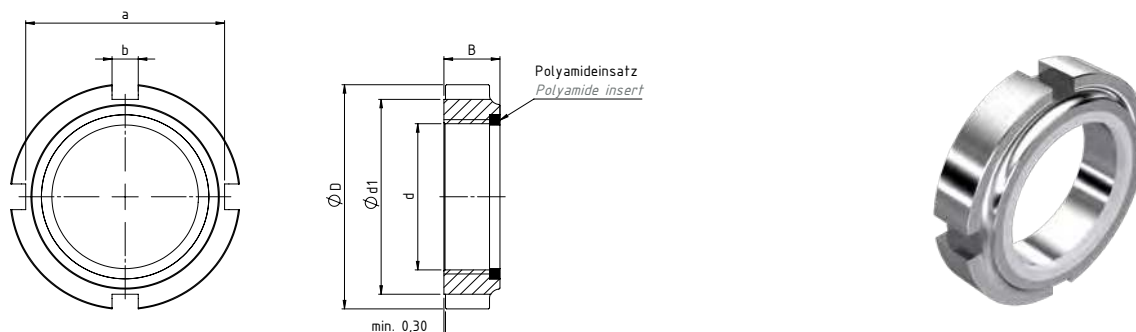
**Technische Daten/Abmessungen** **Technical data/dimensions**

Größe size	Abmessungen dimensions [mm]								
	d	D	B	d <sub>1</sub>	c	m	b	t	(Nm)
DRS-6x0,5	M 6x0,5	16	8	12	4	M4	3	2	2
DRS-10x1	M10x1	18	8	14	4	M4	3	2	6
DRS-12x1	M12x1	22	8	18	4	M4	3	2	8
DRS-17x1	M17x1	28	10	23	5	M5	4	2	15
DRS-20x1	M20x1	32	10	27	5	M5	4	2	18
DRS-30x1,5	M30x1,5	45	12	40	6	M6	5	2	32
DRS-45x1,5	M45x1,5	65	14	59	7	M6	6	2,5	65
DRS-55x2	M55x2	75	16	68	8	M6	7	3	95
DRS-60x2	M60x2	80	16	73	8	M6	7	3	100
DRS-70x2	M70x2	92	18	85	9	M8	8	3,5	130
DRS-80x2	M80x2	105	18	95	9	M8	8	3,5	160
DRS-90x2	M90x2	120	20	108	10	M8	10	4	200

**Nutmutter GUK Groove nut GUK**

Hierbei handelt es sich um eine selbstsichernde Nutmutter mit einem Polyamidring. Der Polyamidring ist maximal bis 100°C einsetzbar.  
Werkstoff (Festigkeitsklasse): min. 14H verzinkt und passiviert

*This is a self-locking grooved nut with a polyamide ring. The polyamide ring can be used up to a maximum of 100°C.  
Material (strength class): min. 14H galvanized and passivated*



**Technische Daten/Abmessungen** **Technical data/dimensions**

Größe size	Abmessungen dimensions [mm]							Gewicht weight [kg]
	d	D	B	d <sub>1</sub>	a	b	(Nm)	
GUK-12x1	M12x1	21	7,6	18	18	3	8	10
GUK-15x1	M15x1	24	8,6	21	21	4	10	13
GUK-20x1	M20x1	32	9,6	27	27	4	18	24

### Adapterkonsolen KON

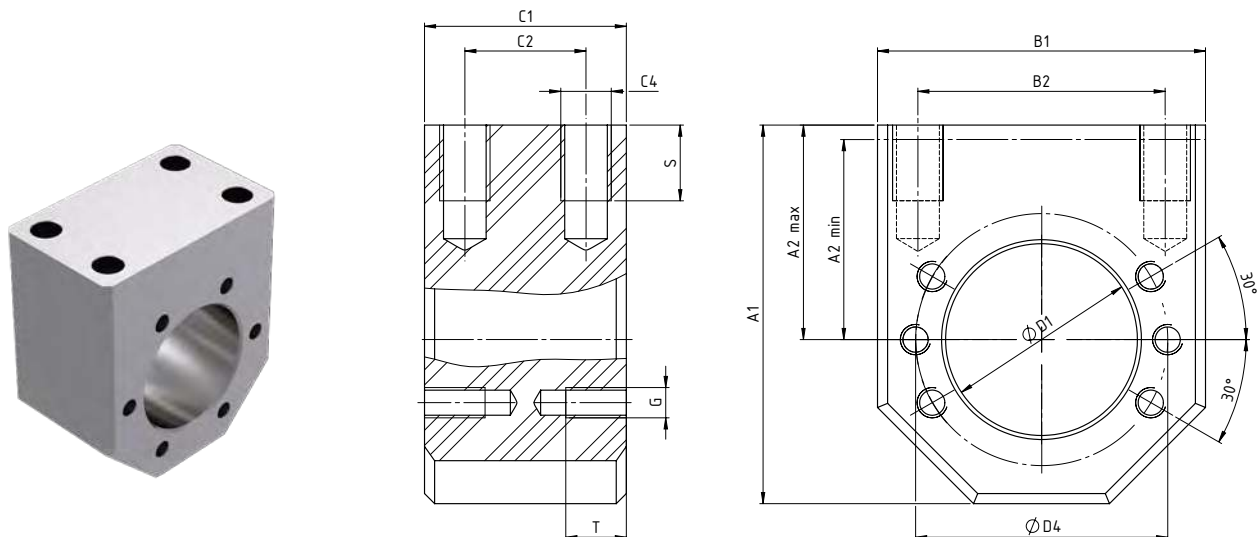
#### Adapter Brackets KON

Die Adapterkonsole KON kann zur radialen Befestigung von Trapezgewindemuttern EFM oder Kugelgewindeflanschmutter KGF-N/KGF-D nach DIN 69051 verwendet werden. Der Abstand von Achsmittle zu Anschraubfläche kann bis zu dem Maß A2 min. verringert werden.

- Erforderliche Maßangabe bei Bestellung

The adapter bracket KON can be used for radial fastening of trapezoidal threaded nuts EFM or ball screw flange nuts KGF-N/KGF-D according to DIN 69051. The distance from the center of the axis to the mounting surface can be reduced up to dimension A2 min.

- Required dimension specification when ordering



### Technische Daten/Abmessungen Technical data/dimensions

Größe und Spindeltyp size and screw typ	Bohrbild drilling pattern <sup>1)</sup>	Abmessungen dimensions [mm]												
		A <sub>1</sub>	A <sub>2 max</sub> <sup>2)</sup>	A <sub>2 min</sub>	B <sub>1</sub>	B <sub>2</sub>	C <sub>1</sub>	C <sub>2</sub>	C <sub>4</sub>	S <sup>2)</sup>	D <sub>1</sub>	D <sub>4</sub>	G	T
KON-3 Tr16x4/Tr 18x4/KGF-N 1605	3	60	35	25	50	34	40	24	M8	15	28	38	M5	10
KON-1 KGF-D 1605/1610	1	60	35	25	50	34	40	24	M8	15	28	38	M5	10
KON-3 Tr20x4/Tr24x5/KGF-N 2005	3	68	37,5	29	58	39	40	24	M8	15	32	45	M6	12
KON-1 KGF-D 2005	1	68	37,5	30	58	39	40	24	M8	15	36	47	M7	12
KON-3 KGF-D 2020/2050	3	75	42,5	32,5	65	49	40	24	M10	15	35	50	M6	12
KON-3 Tr30x6/KGF-N 2505	3	75	42,5	32,5	65	49	40	24	M10	15	38	50	M6	12
KON-1 KGF-D 2505/2510/2520/2525/2550	1	75	42,5	32,5	65	49	40	24	M10	12	40	51	M6	12
KON-3 Tr36x6/KGF-N 3205	3	82	45	37	75	54	50	30	M10	12	45	58	M6	12
KON-1 KGF-D 3205	1	92	50	40	85	60	50	30	M12	15	50	65	M8	12
KON-3 KGF-N 3210/3240/4005	3	92	50	42	85	60	50	30	M12	15	53	68	M6	12
KON-1 KGF-D 3210/3220	1	92	50	40	85	60	50	30	M12	15	53	65	M8	12
KON-3 Tr40x7/KGF-N 4010	3	120	70	50	100	76	65	41	M14	25	63	78	M8	14
KON-2 KGF-D 4005/4010/4020/4040	2	120	70	50	100	76	65	41	M14	25	63	78	M8	14
KON-3 Tr50x8/KGF-N 5010	3	135	77,5	57,5	115	91	88	64	M16	25	72	90	M10	16
KON-2 KGF-D 5010	2	135	77,5	57,5	115	91	88	64	M16	25	75	93	M10	16
KON-2 KGF-D 5020	2	152	87,5	65	130	101	88	64	M16	30	85	103	M10	16
KON-3 Tr60x9/KGF-N 6310	3	152	87,5	65	130	101	88	64	M16	30	85	105	M10	16

<sup>1)</sup> siehe Katalogdarstellung Bohrbild Gewindemutter see catalogue illustration drilling pattern nut

<sup>2)</sup> Auslieferungszustand (Standard Lagerware) Delivery state (standard stock)

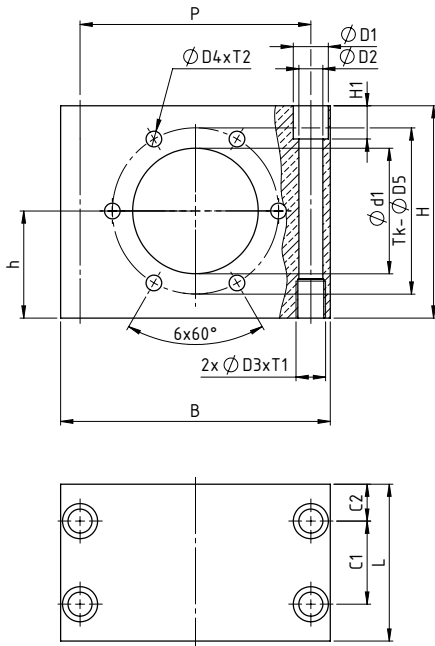
**Adapterkonsolen MAFN**  
**Adapter Brackets MAFN**

Adapterkonsole zur radialen Befestigung von Trapezgewindemuttern TGM-EFM, Kugelgewindeflanschmuttern KGF-D nach DIN 69051 oder Kugelgewindeflanschmuttern KGF-N nach NEFF Norm. Die Adapterkonsole MAFN sollte man durch die Außenkanten formschlüssig mit der angeschraubten Anlage fixieren, um eine Verstellung der montierten Lage während des Betriebs zu vermeiden.  
Werkstoff: AlCuPbMg (eloxiert) – andere Materialien auf Anfrage

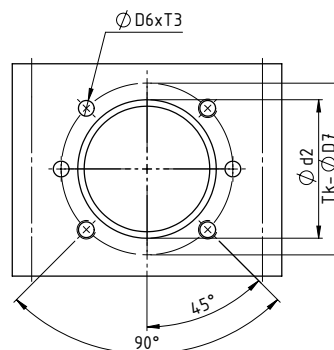
Adapter bracket for radial fastening of trapezoidal nuts TGM-EFM, flanged ball nuts KGF-D according to DIN 69051 or flanged ball nuts KGF-N according to the NEFF standard. The adapter bracket MAFN should be fixed positively to the screwed-on system through the outer edges to establish a form-fitting connection in order to avoid displacement of the mounting position during operation.

Material: AlCuPbMg (anodised) – other materials on request

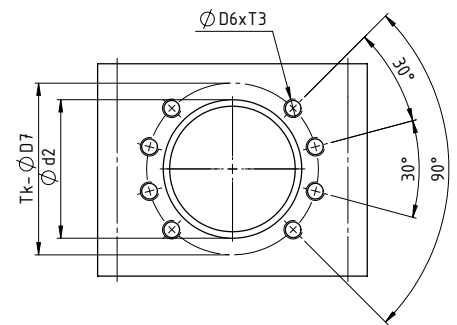
Bohrbild 3 passend zu TGM-EFM/KGF-N  
Drilling pattern 3 suitable for TGM-EFM/KGF-N



Bohrbild 1 passend zu KGF-D  
Drilling pattern 1 suitable for KGF-D



Bohrbild 2 passend zu KGF-D  
Drilling pattern 2 suitable for KGF-D



**Technische Daten/Abmessungen** **Technical data/dimensions**

Größe size	Standbohrbild <i>standard drilling pattern</i> – TGM-EFM/KGF-N Abmessungen <i>dimensions</i> [mm]																Bohrbild <i>drilling pattern</i> 1&2 - KGF-D – Abmessungen <i>dimensions</i> [mm]				
	d <sub>1</sub>	L	B	H	h	H <sub>1</sub>	P	C <sub>1</sub>	C <sub>2</sub>	D <sub>1</sub>	D <sub>2</sub>	D <sub>3</sub> xT <sub>1</sub>	D <sub>4</sub> xT <sub>2</sub>	Tk-D <sub>5</sub>	TGM-EFM	KGF-N	Bohrbild <i>drilling pattern</i>	d <sub>2</sub>	D <sub>6</sub> xT <sub>3</sub>	Tk-D <sub>7</sub>	KGF-D
MAFN-01	22	35	55	38	21	7	40	20	7,5	10	7,4	M8x12	M4x12	32	-	1204/ 1205 <sup>1)</sup>	-	-	-	-	-
MAFN-02	28	40	70	55	28	11	52	20	10	15	9,3	M10x15	M5x15	38	14xP - 18xP	1605	1	28	M5x15	38	1605/ 1610
MAFN-03	32	40	75	62	32	11	56	20	10	15	9,3	M10x15	M6x16	45	20xP - 24xP	2005	-	-	-	-	-
MAFN-04	38	40	85	65	34	11	63	20	10	15	9,3	M10x15	M6x16	50	30xP	2505	-	-	-	-	-
MAFN-04	-	40	85	65	34	11	63	20	10	15	9,3	M10x15	-	-	-	-	1	40	M6x16	51	25xP
MAFN-05	45	50	95	74,5	38	13,5	72	26	12	18	11	M12x15	M6x16	58	36xP	3205	-	-	-	-	-
MAFN-06	53	60	105	82	42	18	82	30	15	19	13	M16x20	M6x12	68	-	3210/40 & 4005	2	63	M8x12	78	40xP
MAFN-07	53	72	120	94	47	18	99	35	18,5	19	13	M16x20	M6x12	68	40xP	-	2	63	M8x16	78	40xP
MAFN-08	72	85	146	115	58	18	125	45	20	19	13	M16x20	M10x24	90	50x8	5010	2	75	M10x24	93	5010
MAFN-08	85	85	146	115	58	18	125	45	20	19	13	M16x20	M10x24	105	60x9	6310	2	90	M10x24	108	6310

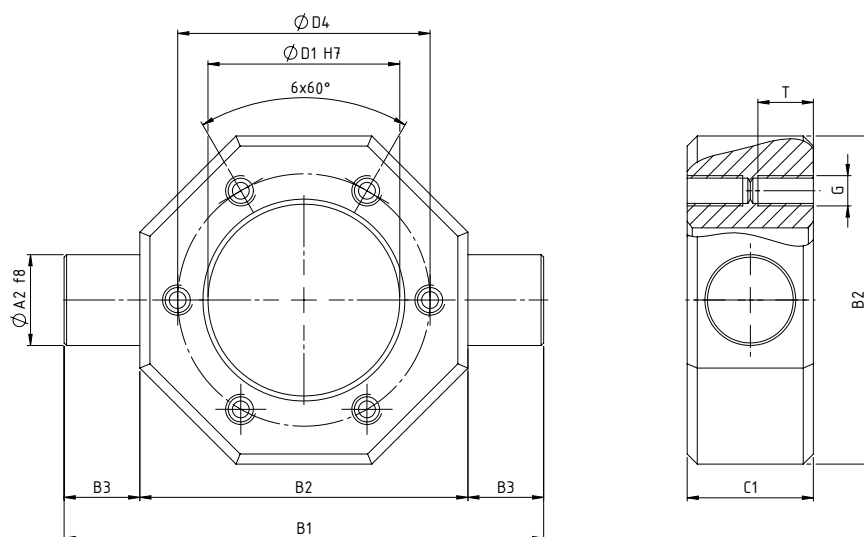


### Kardanadapter KAR

#### Cardan Adapters KAR

Kardanadapter zum kardanischen Aufhängen von Trapezgewindemuttern EFM, Kugelgewindeflanschmuttern KGF-N/KGF-D nach DIN 69051. Unten folgt eine Darstellung beispielhaft für das Bohrbild 3. Für andere Bohrbilder, siehe Katalogdarstellungen Kugelgewindemuttern.

Cardan adapter for gimbaled suspension of trapezoidal nuts EFM, flanged ball nuts KGF-N/KGF-D according to DIN 69051. Below is an example of hole pattern 3. For other hole patterns, see catalogue illustrations of ball nuts.



### Technische Daten/Abmessungen *Technical data/dimensions*

Größe size	Bohrbild drilling pattern <sup>1)</sup>	Abmessungen dimensions [mm]								
		A <sub>2</sub>	B <sub>1</sub>	B <sub>2</sub>	B <sub>3</sub>	C <sub>1</sub>	D <sub>1</sub>	D <sub>4</sub>	G	T
KAR-3 Tr16x4/Tr18x4/KGF-N 1605	3	12	70	50	10	20	28	38	M5	10
KAR-1 KGF-D 1605/1610	1	12	70	50	10	20	28	38	M5	10
KAR-3 Tr20x4/Tr24x5/KGF-N 2005	3	16	85	58	13,5	25	32	45	M6	12
KAR-1 KGF-D 2005	1	16	85	58	13,5	25	36	47	M6	12
KAR-3 KGF-N 2020/2050	3	18	95	65	15	25	35	50	M6	12
KAR-3 Tr 30x6/KGF-N 2505	3	18	95	65	15	25	38	50	M6	12
KAR-1 KGF-D 2505/2510/2520/2525/2550	1	18	95	65	15	25	40	51	M6	12
KAR-3 Tr36x6/KGF-N 3205	3	20	110	75	17,5	30	45	58	M6	12
KAR-1 KGF-D 3205	1	25	125	85	20	30	50	65	M8	12
KAR-3 KGF-N 3210/3240/4005	3	25	125	85	20	30	53	68	M6	12
KAR-1 KGF-D 3210/3220	1	25	125	85	20	30	53	65	M8	12
KAR-3 Tr40x7/KGF-N 4010	3	30	140	100	20	40	63	78	M8	14
KAR-2 KGF-D 4005/4010/4020/4040	2	30	140	100	20	40	63	78	M8	14
KAR-3 Tr50x8/KGF-N 5010	3	40	165	115	25	50	72	90	M10	16
KAR-2 KGF-D 5010	2	40	165	115	25	50	75	93	M10	16
KAR-2 KGF-D 5020	2	40	180	130	25	50	85	103	M10	16
KAR-3 Tr60x9/KGF-N 6310	3	40	180	130	25	50	85	105	M10	16

<sup>1)</sup> Siehe Katalogdarstellung Bohrbild Gewindemutter *see catalogue presentation hole pattern nut*

**Kreuzkardanadapter KKA**  
**Cross Cardan Adapters KKA**

Die Kreuzkardanadapter KKA gleichen Lagetoleranzen in allen relevanten Freiheitsgraden aus. Dabei können nicht nur Winkelfehler, sondern auch zusätzlich Achsversätze ausgeglichen werden. Dadurch kann die Lebensdauer eines Gewindetriebes verlängert werden, da Kippmomente und Seitenkräfte nicht mehr auftreten können. Nur für senkrecht verfahrenende Applikationen. Waagerechte Ausführung auf Anfrage.

*Cross cardanadapter KKA balance position tolerances in all directions. Offsets can be also neutralized as angle errors. This can extend the service life of a screw drive, as tilting moments and lateral forces can no longer exist. Only for vertical applications. Horizontal version on request.*



**Technische Daten/Abmessungen** **Technical data/dimensions**

Typ type	KKA-1	KKA-2	KKA-3	KKA-4	KKA-5	KKA-6
max. Achsversatz <i>offset</i> X/Y [mm]	± 1,5mm	± 2mm	± 3mm	± 4mm	± 5mm	± 6mm
max. Winkelfehler <i>angle error</i> X/Y [°]	±5°					
Axialspiel <i>backlash</i> [mm] <sup>1)</sup>	0,014-0,082	0,014-0,082	0,018-0,1	0,02-0,118	0,02-0,118	0,024-0,138
Verdrehspiel <i>torsional backlash</i> [“] <sup>1)</sup>	0°17'	0°16'	0°12'	0°11'	0°10'	0°9'
max. dynamische Traglast <i>dyn. load</i> [kN]	24,75	24,75	72	123,75	126	238
max stat. Tragzahl <i>stat. load</i> [kN]	33	33	96	165	216	408

<sup>1)</sup> reduziertes Axial- und Verdrehspiel auf Anfrage verfügbar *contact us for reduced axial- and torsional backlash*

**Einsetzbare Gewindemuttertypen nach Baugröße**  
**Usable nuts according type**

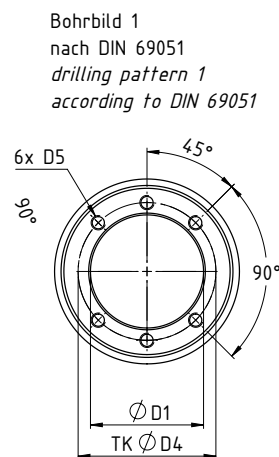
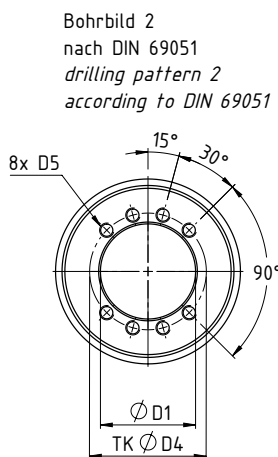
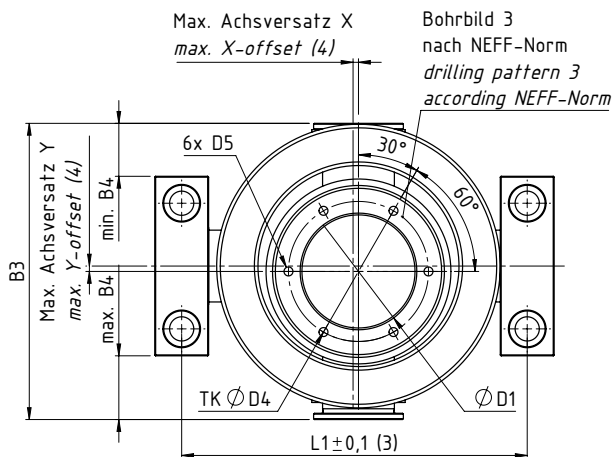
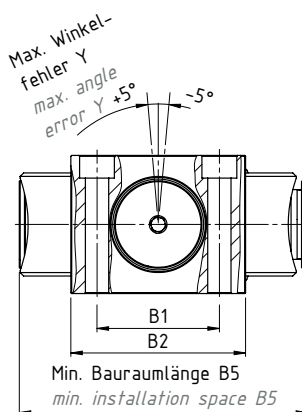
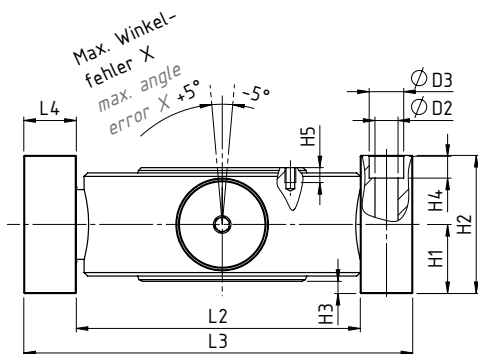
Typ type	Einsetzbare Muttertypen <i>usable nuts</i>					Bohrbild <i>drilling pattern</i>	D <sub>1</sub>	D <sub>4</sub>	D <sub>5</sub>	Bestellcode <i>order code</i> <sup>1)</sup>
KKA-1	EFM Tr14	EFM Tr16	EFM Tr18	KGf-N 1605	KGf-N 1616	3	28	40	M5	KKA-1-EFM-Tr14-18-KGf-N-1605-16-0
	KGf-D 1605		KGf-D 1610		KGf-D 1616	1	28	38	M5	KKA-1-KGf-D-1605-10-16-0
	KGf-D 1640					1	32	42	M5	KKA-KGf-D-1640-0
KKA-2	EFM Tr20		EFM Tr24		KGf-N 2005	3	32	45	M6	KKA-2-EFM-Tr20-24-KGf-N-2005-0
	EFM Tr30			KGf-N 2505		3	38	50	M6	KKA-2-EFM-Tr30-KGf-N-2505-0
	KGf-D-2005					1	36	47	M6	KKA-2-KGf-D-2005-0
	KGf-D 2505	KGf-D 2510	KGf-D 2520	KGf-D 2525	KGf-D 2550	1	40	51	M6	KKA-2-KGf-D-2505-10-20-25-50-0
	KGf-N 2020			KGf-N 2050		3	35	50	M6	KKA-2-KGf-N-2020-50-0
KKA-3	EFM Tr36		KGf-N 3205			3	45	58	M6	KKA-3-EFM-Tr36-KGf-N-3205-0
	EFM Tr40		KGf-N 4010			3	63	78	M8	KKA-3-EFM-Tr40-KGf-N-4010-0
	KGf-D 3205			KGf-D 3210-6,35		1	50	65	M8	KKA-3-KGf-D-3205-KGf-D-3210-6,35-0
	KGf-D 3210		KGf-D 3220		KGf-D 3260	1	53	65	M8	KKA-3-KGf-D-3210-20-60-0
	KGf-D 4005	KGf-D 4010	KGf-D 4020	KGf-D 4040		2	63	78	M8	KKA-3-KGf-D-4005-10-20-40-0
	KGf-N 3210	KGf-N 3240	KGf-N 3260	KGf-N 4005		3	53	68	M6	KKA-3-KGf-N-3210-40-60-KGf-N-4005-0
KKA-4	EFM Tr50		KGf-N 5010			3	72	90	M10	KKA-4-EFM-Tr50-KGf-N-5010-0
	KGf-D 5010					2	75	93	M10	KKA-4-KGf-D-5010-0
	KGf-D 5020					2	85	103	M10	KKA-4-KGf-D-5020-0
KKA-5	EFM Tr60		KGf-N 6310			3	85	105	M10	KKA-5-EFM-Tr60-KGf-N-6310-0
	KGf-D 6310					2	90	108	M10	KKA-5-KGf-D-6310-0
KKA-6	EFM Tr70					3	95	140	M16	KKA-6-EFM-Tr70-0-0
	EFM Tr80					3	105	150	M16	KKA-6-EFM-Tr80-0
	KGf-D 8010					2	105	125	M12	KKA-6-KGf-D-8010-0
	KGf-N 8010					3	105	125	M12	KKA-6-KGf-N-8010-0

<sup>1)</sup> Für Sonderausführungen letzte Ziffer von Bestellcode mit -1 kennzeichnen und in Bestellung entsprechende Zeichnung oder Beschreibung angeben  
*For special requirements please replace the last numeric with -1 and specify it with a drawing or description in the order*

### Kreuzkardanadapter KKA

#### Cross Cardan Adapters KKA

Darstellung Achsversetzt  
exposition with offset



<sup>(1)</sup> für störungsfreien Betrieb for failure-free operation

<sup>(2)</sup> für Abstandsmaß im mittigen Zustand ist der Achsversetzt abziehen exposition with offset, for centric distance, please subtract the offset-mass

<sup>(3)</sup> bei Abweichungen der Toleranzvorgabe ist der angegebene max. Achsversetzt nicht mehr gewährleistet in case of deviations from given tolerances, the given max. offset can not longer be guaranteed

<sup>(4)</sup> siehe Tabelle allgemeine technische Daten see table technical data

## Technische Daten/Abmessungen Technical data/Dimensions

Typ type	Abmessungen dimensions [mm]									
	D <sub>1</sub>	D <sub>2</sub>	D <sub>3</sub>	D <sub>4</sub>	D <sub>5</sub>	B <sub>1</sub>	B <sub>2</sub>	B <sub>3</sub>	B <sub>4 min/max</sub>	B <sub>5</sub>
KKA-1	s. Tabelle: einsetzbare Gewinde- muttertypen nach Bau- größe	9	15	s. Tabelle: einsetzbare Gewinde- muttertypen nach Bau- größe	s. Tabelle: einsetzbare Gewinde- muttertypen nach Bau- größe	58	80	98	7,6/10,4	106
KKA-2	see table: usable nuts according to type	9	15	see table: usable nuts according to type	see table: usable nuts according to type	58	80	107,8	11,9/15,9	117
KKA-3		13,5	20			70	100	165	29,5/35,5	177
KKA-4		22	33			115	160	212	22/30	229
KKA-5		26	40			120	180	231	20,5/30,5	250
KKA-6		33	48			160	220	316	42/54	352

Typ type	Abmessungen dimensions [mm]									
	H <sub>1</sub>	H <sub>2</sub>	H <sub>3</sub>	H <sub>4</sub>	H <sub>5</sub>	L <sub>1</sub>	L <sub>2</sub>	L <sub>3</sub>	L <sub>4</sub>	
KKA-1	27	54	6	9	10	120	100	140	20	
KKA-2	27	54	6	9	12	127	107	147	20	
KKA-3	39,5	79	7	13	12	195	165	225	30	
KKA-4	49,5	99	8	21,5	14	256	216	296	40	
KKA-5	50	100	8	24,8	14	285	235	335	50	
KKA-6	70	140	12,5	32	16	388	325	451	63	

**Notizen**

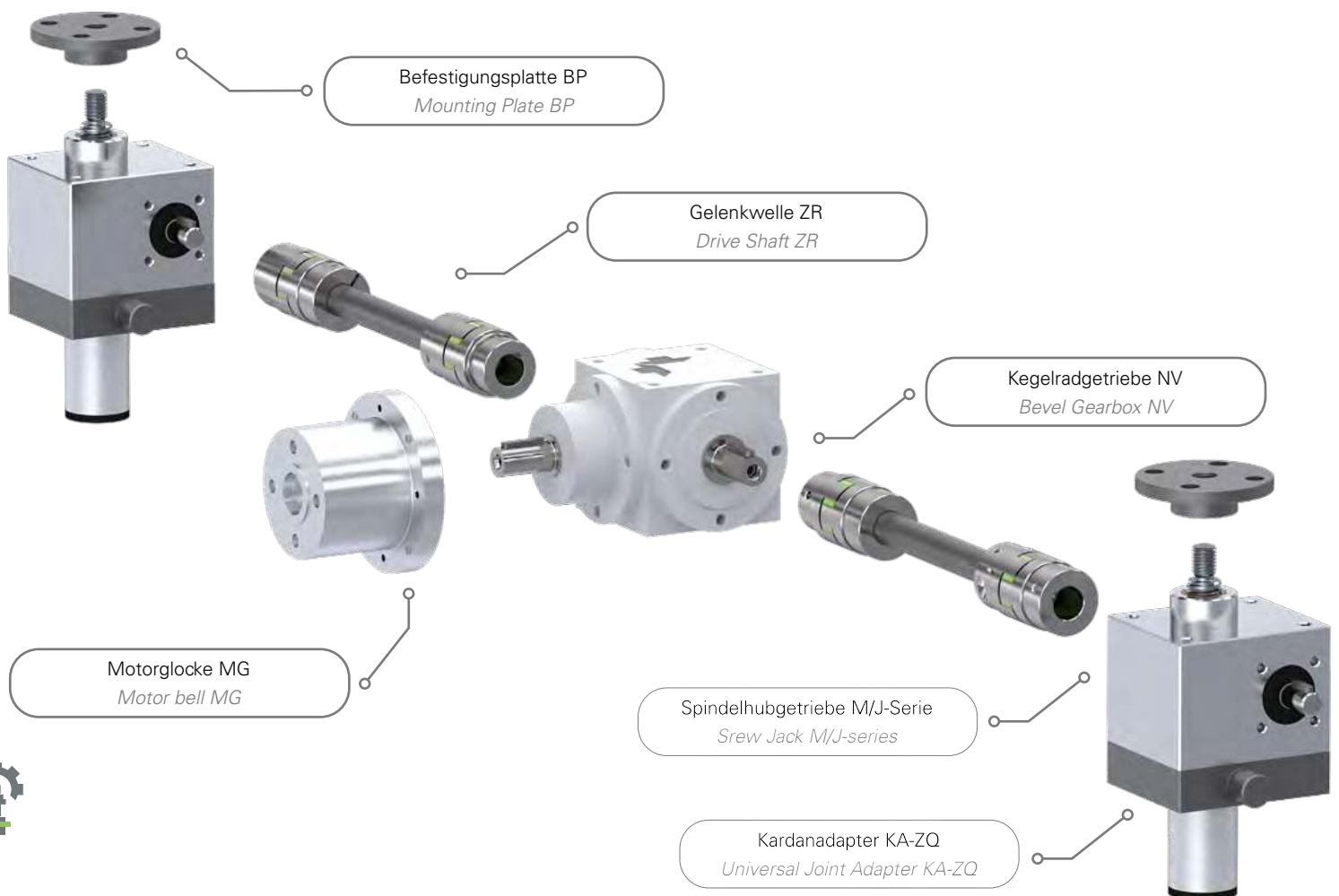
***Notes***



## Zubehör Spindelhubgetriebe/-anlagen SHG/SHA Accessories Screw Jacks/-systems SHG/SHA

Hier finden Sie verschiedene Zubehörteile für Ihre Spindelhubgetriebe SHG und Spindelhubanlagen SHA. Nachfolgend die beispielhafte Darstellung einer Hubanlage bestehend aus zwei Spindelhubgetrieben der M/J-Serie, zwei Gelenkwellen der Bauart ZR, einem Kegelradgetriebe NV und einer Motorglocke MG.

Here you will find various accessories for your worm gear screw jacks SHG and worm gear screw jacks SHA. The following is an example of a screw jack system consisting of two M/J series worm gear screw jacks, two ZR type cardan shafts, a NV bevel gearbox and an MG motor bell housing.





1	Spindelanbauteile <i>Screw attachments</i>	216
2	Kardanadapter <i>Universal Joint Adapters</i>	222
3	Kardanlager <i>Universal joint Adapters</i>	225
4	Schwenkeinheiten SE <i>Swivel units SE</i>	227
5	Wellenschutzkappen WSK <i>Shaft Protection Caps WSK</i>	228
6	Endschalter Spindelhubgetriebe <i>Limit switch Screw Jacks</i>	229
7	Schematas für Spindelhubanlagen SHA <i>Schematics for screw jack systems SHA</i>	231
8	Gelenkwellen ZR <i>Drive Shafts ZR</i>	236
9	Gelenkwellen GX <i>Drive Shafts GX</i>	237
10	Gelenkwellen DHE <i>Drive Shafts DHE</i>	238
11	Bestellcode Gelenkwellen DHE <i>Order code Drive Shafts DHE</i>	240
12	Bestellcode Gelenkwellen ZR <i>Order code Drive Shafts ZR</i>	240
13	Bestellcode Gelenkwellen GX <i>Order code Drive Shafts GX</i>	241
14	Stehlager SN <i>Pedastal Bearings SN</i>	241
15	Kegelradgetriebe NV <i>Bevel Gearboxes NV</i>	242
16	Bestellcode Kegelradgetriebe NV <i>Order code Bevel Gearboxes NV</i>	264
17	Aufsteckgetriebe NA-Serie <i>Shaft Mounted Gearboxes NA-Series</i>	265
18	Bestellcode Aufsteckgetriebe NA <i>Order code Shaft Mounted Gearboxes NA</i>	268
19	Motorglocken MG für M/MH J/JH-Serie <i>Motor Adaptor Flanges MG for M/MH J/JH-Series</i>	269
20	Motorglocken MG für C-Serie <i>Motor Adaptor Flanges for C-Series</i>	270
21	Motorglocken MG für G-Serie <i>Motor Adaptor Flanges for G-Series</i>	271
22	Bestellcode Motorglocken MG <i>Order code Motor Adaptor Flanges MG</i>	272



# Zubehör Spindelhubgetriebe/-anlagen SHG/SHA

## Accessories Screw Jacks/-systems SHG/SHA

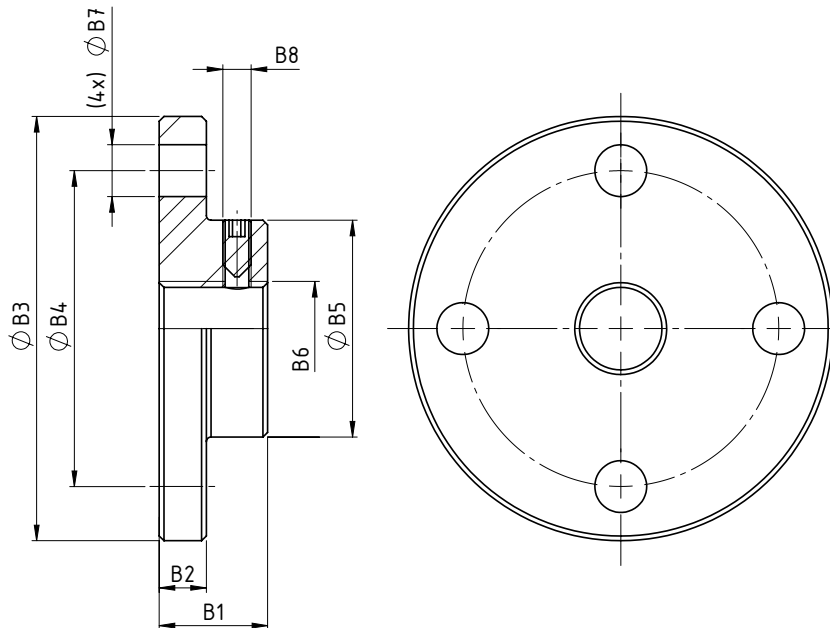
### Spindelanbauteile

#### Screw attachments

#### Befestigungsplatten *Mounting plates BP*

Wird auf das Befestigungsgewinde der Hubspindel aufgeschraubt und mit einem Gewindestift gegen Ausdrehen gesichert.  
Standard bei Bauart VK/VP: Bohrbild BP symmetrisch zu Getriebegehäuse. Auch in rostfreier Ausführung verfügbar.

*Is screwed onto the mounting thread of the screw and secured by threaded pin against unscrewing.  
Standard for version VK / VP: Hole pattern BP symmetrical to gear housing. Also available in stainless steel.*



#### Technische Daten/Abmessungen *Technical data/dimensions*

Baugröße <i>size</i>	Abmessungen <i>dimensions</i> [mm]								Gewicht <i>weight</i> [kg]
	B <sub>1</sub>	B <sub>2</sub>	B <sub>3</sub>	B <sub>4</sub>	B <sub>5</sub>	B <sub>6</sub>	B <sub>7</sub>	B <sub>8</sub>	
BP-M0	16	6	50	40	26	M8	7	M4	0,1
BP-M1	20	7	65	48	30	M12	9	M5	0,2
BP-M2	21	8	80	60	38,7	M14	11	M6	0,3
BP-M3	23	10	90	67	46	M20	11	M8	0,6
BP-M4	30	15	110	85	60	M30	13	M8	1,2
BP-M5	50	20	150	117	85	M36	17	M10	4,8
BP-J1	50	25	170	130	90	M48 x 2	21	M10	5
BP-J2	60	30	200	155	105	M56 x 2	25	M12	7,7
BP-J3	60	30	220	170	120	M64 x 3	25	M12	9,8
BP-J4	80	40	260	205	145	M72 x 3	32	M12	18,4
BP-J5	120	40	310	240	170	M100 x 3	38	M12	29,6
BP-C3	32	18	98	75	35	M22x1,5	12	M6	1,0
BP-C5	42	20	119	75	45	M30x2	17	M6	1,6
BP-C15	50	25	148	105	60	M40x3	21	M8	3,2
BP-C20	62	30	185	140	70	M50x3	26	M10	5,9
BP-C30	65	40	205	155	90	M70x3	28	M12	9,0
BP-C50	130	50	297	225	160	M100x5	35	M16	30,8

**Spindelanbauteile**  
**Screw attachments**

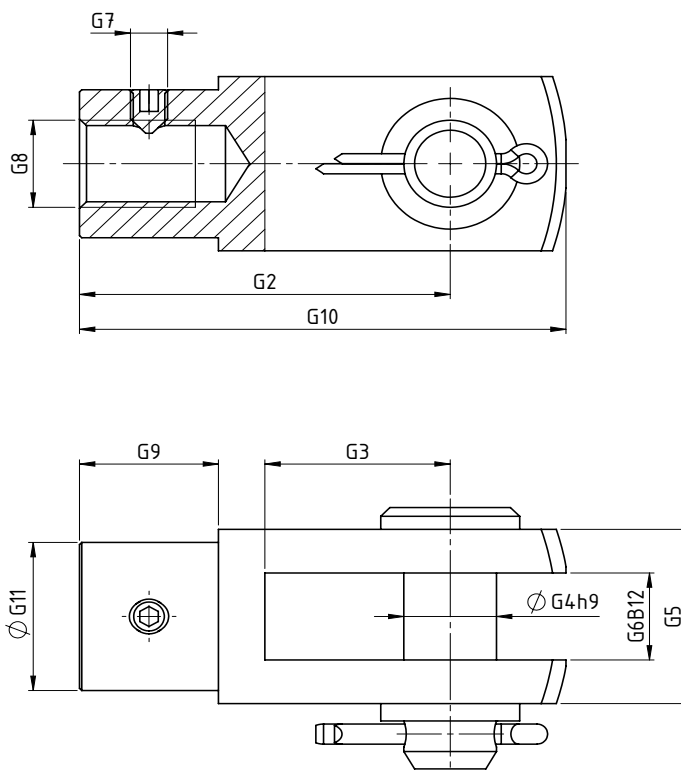
**Gabelköpfe Fork ends GK**

Der Gabelkopf wird auf das Befestigungsgewinde der Hubspindel aufgeschraubt und mit einem Gewindestift gegen Ausdrehen gesichert. Lieferumfang mit Splint und Bundbolzen.

Standard bei Bauart VK/VP: Lage des Bundbolzens parallel zur Schneckenwelle. Auch in rostfreier Ausführung verfügbar.

The fork end is screwed onto the mounting thread of the screw and secured against rotation by threaded pin. Supplied with split pin and collar pin.

Standard for version VK/VP: Position of collar pin parallel to drive shaft. Also available in stainless steel.



**Technische Daten/Abmessungen Technical data/dimensions**

Baugröße size	Abmessungen dimensions [mm]										Gewicht weight [kg]
	G <sub>2</sub>	G <sub>3</sub>	G <sub>4h9</sub>	G <sub>5</sub>	G <sub>6B12</sub>	G <sub>7</sub>	G <sub>8</sub>	G <sub>9</sub>	G <sub>10</sub>	G <sub>11</sub>	
GK-M0	32	16	8	16	8	M4	M8	12	42	14	0,04
GK-M1	48	24	12	24	12	M5	M12	18	62	20	0,15
GK-M2	56	28	14	27	14	M6	M14	22	72	24,5	0,2
GK-M3	80	40	20	40	20	M8	M20	30	105	34	0,8
GK-M4	120	60	30	60	30	M8	M30	43	160	52	2,5
GK-M5	144	72	35	70	35	M10	M36	54	188	60	3,8



# Zubehör Spindelhubgetriebe/-anlagen SHG/SHA

## Accessories Screw Jacks/-systems SHG/SHA

### Spindelanbauteile

#### Screw attachments

#### Gelenkaugen **Rod ends GA**

Wird auf das Befestigungsgewinde der Hubspindel aufgeschraubt und gegen Verdrehen gesichert.

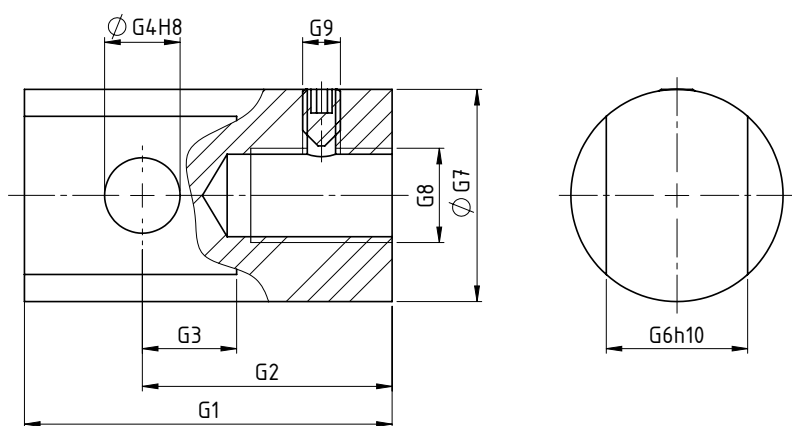
Standard: Lage der Querbohrung parallel zur Antriebswelle.

Hinweis: Ausrichtung bei Ausführung V angeben. Auch in rostfreier Ausführung verfügbar.

*Is screwed onto the mounting thread of the jack screw and secured against rotation.*

*Standard: Position of the cross hole parallel to the drive shaft.*

*Note: Specify alignment in case of version V. Also available in stainless steel.*



### Technische Daten/Abmessungen **Technical data/dimensions**

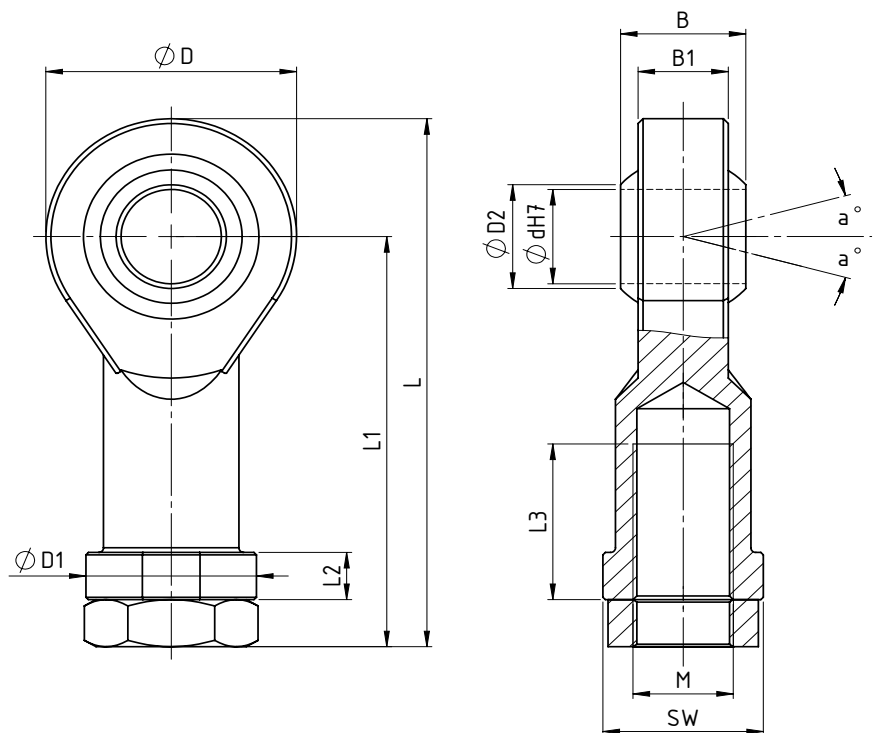
Baugröße size	Abmessungen <i>dimensions</i> [mm]								Gewicht weight [kg]
	G <sub>1</sub>	G <sub>2</sub>	G <sub>3</sub>	G <sub>4</sub> H8	G <sub>6</sub> h10	G <sub>7</sub>	G <sub>8</sub>	G <sub>9</sub>	
GA-M0	40	30	10	8	12	25	M8	M4	0,1
GA-M1	55	40	15	10	15	30	M12	M5	0,2
GA-M2	63	45	18	12	20	39	M14	M6	0,3
GA-M3	78	53	20	16	30	45	M20	M8	0,6
GA-M4	100	70	30	20	35	60	M30	M8	1,2
GA-M5	130	97	33	22	40	85	M36	M10	2,5
GA-J1	120	75	45	40	60	90	M48 x 2	M10	4,8
GA-J2	130	90	50	50	70	105	M56 x 2	M12	4,8
GA-J3	155	105	60	60	80	120	M64 x 3	M12	8,0
GA-J4	220	135	85	80	110	145	M72 x 3	M12	22,5
GA-J5	300	200	100	90	120	170	M100 x 3	M12	31,5
GA-C3	70	47	27	20	30	45	M22x1,5	M6	0,5
GA-C5	90	60	30	25	40	60	M30x2	M8	1,2
GA-C15	120	75	45	35	60	80	M40x3	M10	3,3
GA-C20	130	80	50	40	65	85	M50x3	M10	4,0
GA-C30	155	95	60	50	80	120	M70x3	M12	8,3
GA-C50	270	170	102	100	120	170	M100x5	M16	28,3

**Spindelanbauteile**  
**Screw attachments**

**Hochleistungsgelenkköpfe High Performance Joint Heads HG**

Der Hochleistungsgelenkkopf HG wird auf das Befestigungsgewinde der Gewindespindel geschraubt und mit einer Kontermutter gesichert. Bei der Ausführung N muss der Gelenkkopf an der Schlüsselflache SW zusätzlich gegen Verdrehen gesichert werden.  
 Für hohe axiale Belastung, wartungsfrei. Auch in rostfreier Ausführung verfügbar. Inkl. Kontermutter nach DIN 439.

The HG heavy-duty rod end is screwed onto the mounting thread of the threaded screw and secured with a lock nut. For version N, the rod end must be additionally secured against rotation at the wrench flat SW. For high axial loads, maintenance-free. Also available in stainless steel. Incl. lock nut according to DIN 439.



**Technische Daten/Abmessungen Technical data/dimensions**

Maß dimension	Abmessungen dimensions [mm]													Co(KN)	Winkel angle (°)	Gewicht weight [kg]
	dH7	M	B	B <sub>1</sub>	D	D <sub>1</sub>	D <sub>2</sub>	L	L <sub>1</sub>	L <sub>2</sub>	L <sub>3</sub>	SW				
HG-M0	10	M10	14	10,5	28	19	12,9	62	48	6,5	20	17	17,65	13	0,076	
HG-M1	12	M12	16	12	32	22	15,4	72	56	6,5	22	19	20,6	13	0,115	
HG-M2	14	M14	19	13,5	36	25	16,8	82	64	8	25	22	29,4	15	0,17	
HG-M3	20	M20x1,5	25	18	50	34	24,3	112	87	10	33	32	49,1	15	0,415	
HG-M4	30	M30x2	37	25	70	50	34,8	160	125	15	51	41	99,1	15	1,13	
HG-M5	35	M36x2	43	28	80	58	37,7	183	143	17	65	50	125	15	1,6	
HG-J1	50	M48x2	60	45	116	78	55,9	242	184	16	65	65	308	14	5,0	
HG-J2	70	M56x4	49	42	160	58	92	308	228	20	80	85	630	6	8,4	
HG-J3	70	M56x4	49	42	160	98	92	308	228	20	80	85	630	6	8,4	



# Zubehör Spindelhubgetriebe/-anlagen SHG/SHA

## Accessories Screw Jacks/-systems SHG/SHA

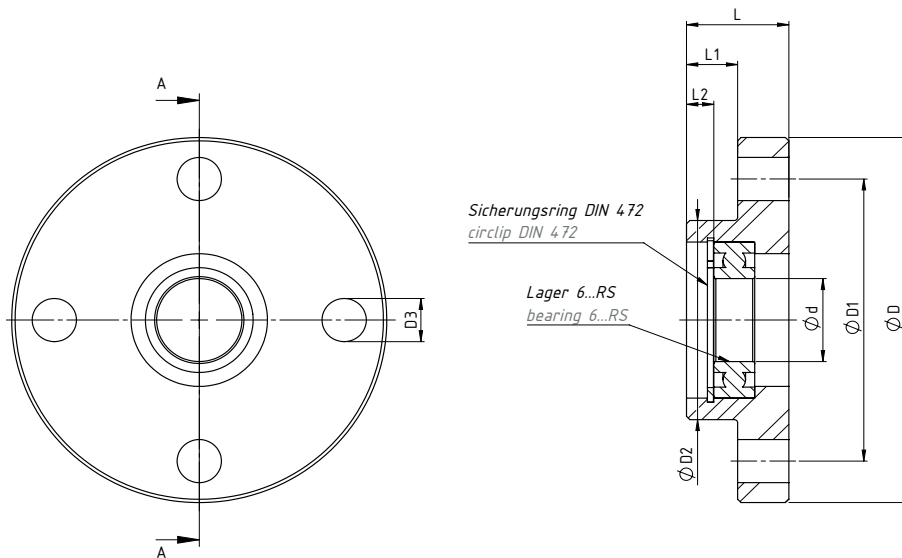
### Spindelanbauteile

#### Screw attachments

#### Flanschlager *Flange Bearings FLP*

Das Flanschlager FLP als Loslagerung für die Bauart R mit rotierender Gewindespindel. Der Lagerinnenring ist kompatibel mit dem Zentrierzapfendurchmesser. (Für Standard-Endenbearbeitung bei der Bauart R) Auch in rostfreier Ausführung verfügbar.

*The flanged bearing FLP as non-locating bearing for design R with rotating threaded screw: The bearing inner ring is compatible with the centering journal diameter. (For standard end machining for design R) Also available in stainless steel.*



### Technische Daten/Abmessungen *Technical data/Dimensions*

Baugröße <i>size</i>	Abmessungen <i>dimensions</i> [mm]								Lager 6..RS <i>bearing 6..RS</i>
	d	D	D <sub>1</sub>	D <sub>2</sub>	D <sub>3</sub>	L	L <sub>1</sub>	L <sub>2</sub>	
FLP-M0	8	50	40	26	7	16	10	4	619/8
FLP-M1	12	65	48	30	9	20	13	4	6801
FLP-M2	15	80	60	38,7	11	21	13	4	6902
FLP-M3	20	90	67	46	11	23	13	4	6904
FLP-M4	25	110	85	60	13	30	15	8	6005
FLP-M5	40	150	117	85	17	50	30	7,2	6008
FLP-J1	45	170	130	90	21	50	25	8	6009
FLP-J2	55	220	170	120	25	60	30	10	6011
FLP-J3	60	220	170	120	25	60	30	10	6012
FLP-J4	80	260	205	155	32	80	40	14	6016
FLP-J5	95	310	240	170	38	120	80	14	6019

**Spindelanbauteile**  
**Screw attachments**

**Befestigungsleisten *Mounting strips* BL**

Die Befestigungsleisten, passend zur jeweiligen Spindelhubgetriebe - Baugröße dienen der Befestigung, wenn die vorhergesehenen Befestigungsgewinde der Getriebegehäuse anlagenseitig nicht zugänglich sind.

Wird mit Befestigungsschrauben für das Getriebe lose geliefert. Brüniert.

Bei Bauart N/VK mit erhöhtem Lagerdeckel nicht an Seite F montierbar. Standardanbauseite: E

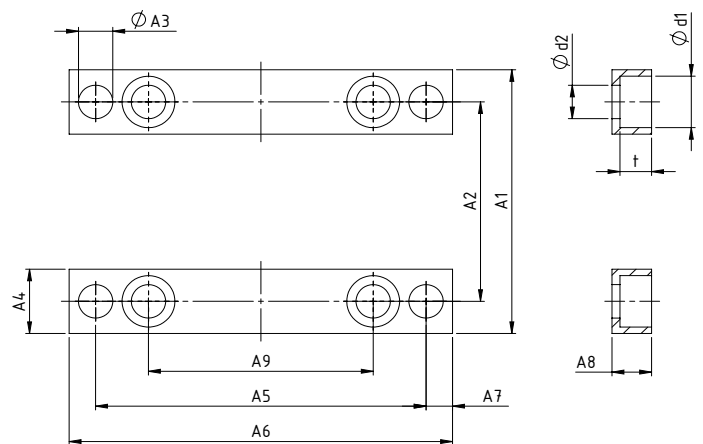
*The mounting strips, suitable for the respective worm gear screw jack size, are used for fastening if the previously provided mounting threads of the gearbox housing are not accessible on the plant side. Supplied loose with mounting screws for the gearbox. Burnished. Cannot be mounted on side F for type N/VK with raised bearing cover. Standard mounting side: E*



Anbauseite F  
 Attachment side F



Anbauseite E  
 Attachment side E



**Technische Daten/Abmessungen *Technical data/Dimensions***

Baugröße <i>size</i>	Abmessungen <i>dimensions</i> [mm]											Gewicht <i>weight</i> [kg]	
	A <sub>1</sub>	A <sub>2</sub>	A <sub>3</sub>	A <sub>4</sub>	A <sub>5</sub>	A <sub>6</sub>	A <sub>7</sub>	A <sub>8</sub>	A <sub>9</sub>	d <sub>1</sub>	d <sub>2</sub>		t
BL-M0	50	38	6,5	12	75	90	7,5	10	48	11	6,6	6,4	0,1
BL-M1	72	52	8,5	20	100	120	10	10	60	15	9	8,6	0,3
BL-M2	83	63	8,5	20	120	140	10	10	78	15	9	8,6	0,4
BL-M3	105	81	11	24	150	170	10	12	106	18	11	10,6	0,8
BL-M4	145	115	13,5	30	204	230	13	16	150	20	13,5	12,6	1,7
BL-M5	171	131	22	40	236	270	17	25	166	33	22	20,6	3,9
BL-J1	205	155	26	50	250	290	20	30	170	40	26	24,8	5,8
BL-J2	235	170	32	65	290	340	25	40	190	50	33	31	10
BL-J3	235	170	32	65	290	340	25	40	190	50	33	31	10
BL-J4	270	190	39	80	350	410	30	50	230	58	39	37	20,8
BL-J5	330	230	45	100	430	500	35	60	290	69	45	45	34,4

# Zubehör Spindelhubgetriebe/-anlagen SHG/SHA

## Accessories Screw Jacks/-systems SHG/SHA

### Kardanadapter

#### Universal Joint Adapters

### Kardanadapter KA-ZQ-A-B Universal joint adapters KA-ZQ-A-B

Wird mit Befestigungsschrauben für das Getriebe lose geliefert.  
Zinkphosphatiert.  
Standardanbauseite: E, bei Anbauseite F muss eine Spindelverlängerung (Differenz von Lagerhalshöhe zu Höhe B) im Bestellcode der Hubgetriebe berücksichtigt werden. Auch in rostfreier Ausführung verfügbar.

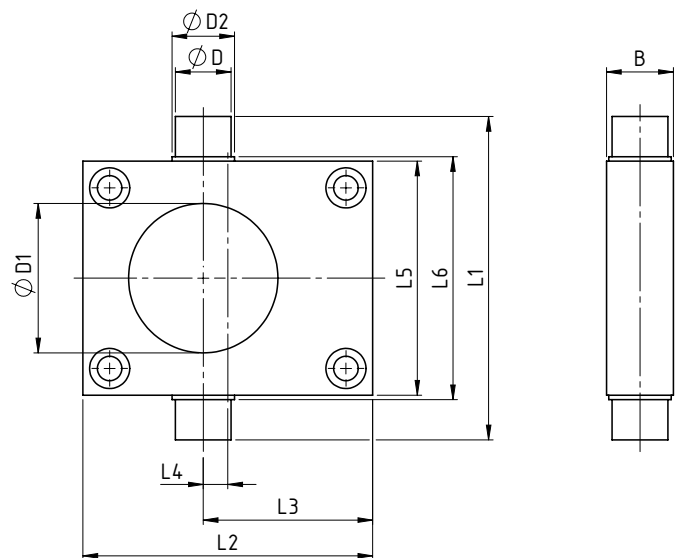
Supplied loose with mounting screws for the gearbox.  
Zinc phosphatised.  
Standard mounting side: E, for mounting side F a screw extension VL must be included in the screw jack order code. (difference from bearing neck height to height B) Also available in stainless steel.



Anbauseite F  
Attachment side F



Anbauseite E  
Attachment side E



### Abmessungen Dimensions

Baugröße size	Quer cross	Abmessungen dimensions [mm]									
		L <sub>1</sub>	L <sub>2</sub>	L <sub>3</sub>	L <sub>4</sub>	L <sub>5</sub>	L <sub>6</sub>	ØD <sub>f</sub>	ØD <sub>1</sub>	ØD <sub>2</sub>	B
KA-ZQ-A-B	M0	70	60	38	8	50	54	10	30	13	15
KA-ZQ-A-B	M1	102	80	49	9	72	76	15	46	18	20
KA-ZQ-A-B	M2	125	100	60	10	85	89	20	54	23	25
KA-ZQ-A-B	M3	145	130	76	11	105	109	25	67	28	30
KA-ZQ-A-B	M4	205	180	102	12	145	149	35	95	38	40
KA-ZQ-A-B	M5	235	200	117	17	165	169	45	125	48	50
KA-ZQ-A-B	J1	275	210	120	15	195	199	50	125	56	60
KA-ZQ-A-B	J2	310	240	140	20	220	224	70	150	76	80
KA-ZQ-A-B	J3	310	240	140	20	220	224	70	170	76	80
KA-ZQ-A-B	J4	370	290	165	20	250	254	80	155	88	90
KA-ZQ-A-B	J5	460	360	210	30	300	304	90	185	96	100



**Kardanadapter**

**Universal Joint Adapters**

**Kardanadapter KA-ZL-C-D Universal Joint Adapters KA-ZL-C-D**

Wird mit Befestigungsschrauben für das Getriebe lose geliefert.  
 Zinkphosphatiert.  
 Standardanbauseite: E, bei Anbauseite F muss eine Spindelverlängerung (Differenz von Lagerhalshöhe zu Höhe B) im Bestellcode der Hubgetriebe berücksichtigt werden. Auch in rostfreier Ausführung verfügbar.

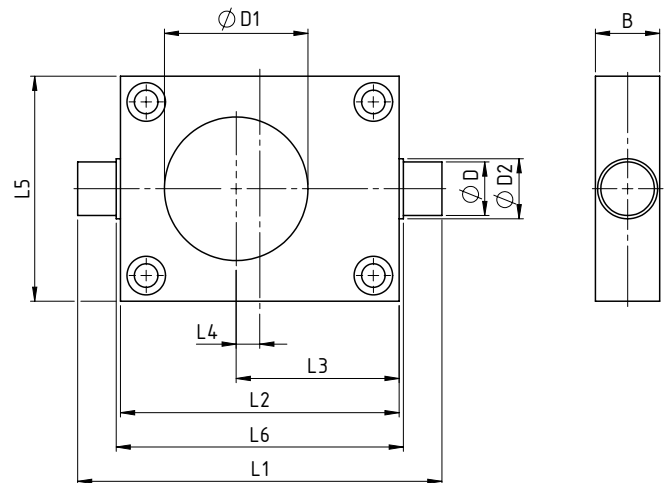
Supplied loose with mounting screws for the gearbox.  
 Zinc phosphatised.  
 Standard mounting side: E, for mounting side F a screw extension VL must be included in the screw jack order code. (difference from bearing neck height to height B) Also available in stainless steel.



Anbauseite F  
 Attachment side F



Anbauseite E  
 Attachment side E



**Abmessungen Dimensions**

Baugröße size	längs lengthwise	Abmessungen dimensions [mm]									
		L <sub>1</sub>	L <sub>2</sub>	L <sub>3</sub>	L <sub>4</sub>	L <sub>5</sub>	L <sub>6</sub>	ØD <sub>f8</sub>	ØD <sub>1</sub>	ØD <sub>2</sub>	B
KA-ZL-C-D	M0	80	60	38	8	50	64	10	30	13	15
KA-ZL-C-D	M1	110	80	49	9	72	84	15	46	18	20
KA-ZL-C-D	M2	140	100	60	10	85	104	20	54	23	25
KA-ZL-C-D	M3	170	130	76	11	105	134	25	67	28	30
KA-ZL-C-D	M4	240	180	102	12	145	184	35	95	38	40
KA-ZL-C-D	M5	270	200	117	17	165	204	45	125	48	50
KA-ZL-C-D	J1	290	210	120	15	195	214	50	125	56	60
KA-ZL-C-D	J2	330	240	140	20	220	244	70	150	76	80
KA-ZL-C-D	J3	330	240	140	20	220	244	70	170	76	80
KA-ZL-C-D	J4	410	290	165	20	250	294	80	155	88	90
KA-ZL-C-D	J5	520	360	210	30	300	364	90	185	96	100



# Zubehör Spindelhubgetriebe/-anlagen SHG/SHA

## Accessories Screw Jacks/-systems SHG/SHA

### Kardanadapter

#### Universal Joint Adapters

### Kardanadapter G-Serie Universal Joint Adapters G-Series

Wird mit Befestigungsschrauben für das Getriebe lose geliefert.

Zinkphosphatiert.

Standardanbauseite: E, bei Anbauseite F muss eine Spindelverlängerung (Differenz von Lagerhalshöhe zu Höhe B) im Bestellcode der Hubgetriebe berücksichtigt werden. Auch in rostfreier Ausführung verfügbar.

Supplied loose with mounting screws for the gearbox.

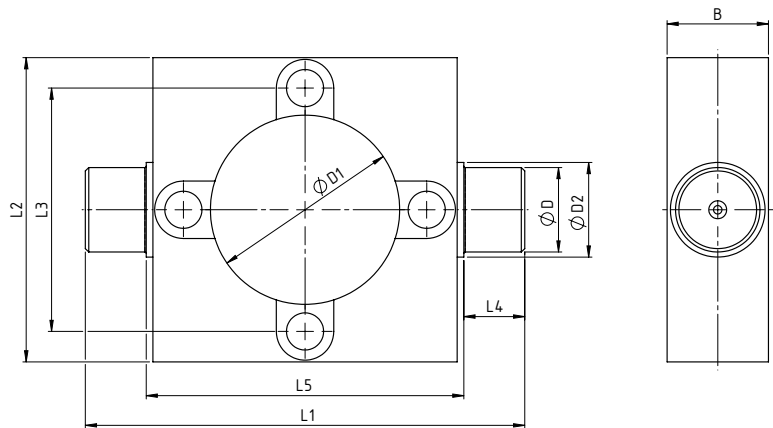
Zinc phosphatised.

Standard mounting side: E, for mounting side F a screw extension VL must be included in the screw jack order code. (difference from bearing neck height to height B) Also available in stainless steel.

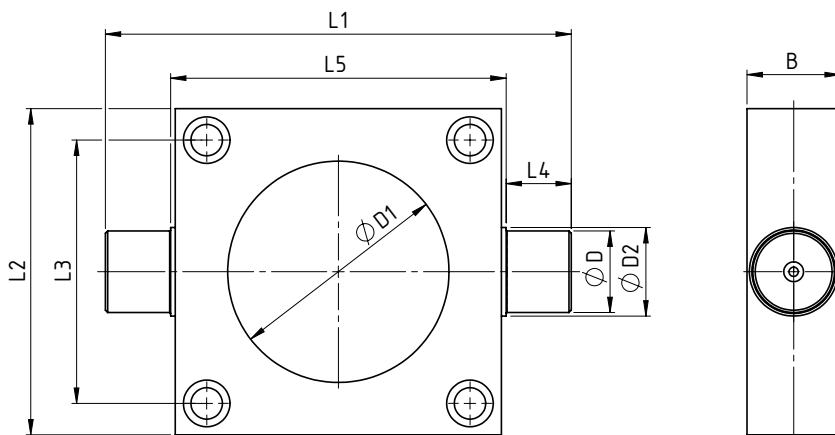


Anbauseite F  
Attachment side F

Anbauseite E  
Attachment side E



Darstellung für Ausführung KA-G1 und G3.  
Illustration for version KA-G1 and G3.



Darstellung für Ausführung KA-G2.  
Illustration for version KA-G2.

### Abmessungen Dimensions

Baugröße size	Abmessungen dimensions [mm]									
	L <sub>1</sub>	L <sub>2</sub>	L <sub>3</sub>	L <sub>4</sub>	L <sub>5</sub>	L <sub>6</sub>	ØD <sub>f8</sub>	ØD <sub>1</sub>	ØD <sub>2</sub>	B
KA-G1	130	90	72	18	94	10,6	25	56	28	30
KA-G2	200	140	113	28	144	12,6	35	95	38	40
KA-G3	324	230	180	45	234	20,6	50	130	56	60

**Kardanlager**

**Universal joint Adapters**

**Kardanlagerflansche KLF** zur Lagerung eines Kardanadapters oder eines Schwenklagers.  
**Universal Joint Bearing Flanges KLF** for mounting a universal joint adapter or a universal swivel bearing

In der Kombination von Kardanadapters KA-ZL oder KA-ZQ mit dem Kardanlagerflansch KLF, können Spindelhubgetriebe problemlos schwenkbar in bestehende Konstruktionen implementiert werden.

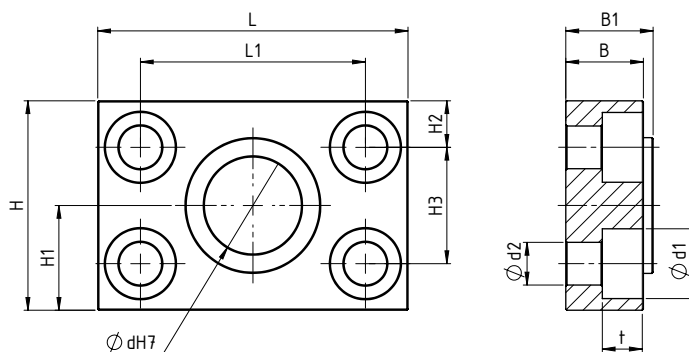
*In the combination of cardan adapters KA-ZL or KA-ZQ with the cardan bearing flange KLF, screw jacks can be easily swiveled into existing designs.*



Anbauseite F  
 Attachment side F



Anbauseite E  
 Attachment side E



**Abmessungen Dimensions**

Größe size	Abmessungen dimensions [mm]												passend für Baugröße suitable for size
	ØdH7	Ød <sub>1</sub>	Ød <sub>2</sub>	t	B	B <sub>1</sub>	H	H <sub>1</sub>	H <sub>2</sub>	H <sub>3</sub>	L	L <sub>1</sub>	
KLF-M0	10	11	6,6	6,8	16	18	32	16	7,5	17	50	35	M0
KLF-M1	15	15	9	9	20	22	36	18	9	18	65	45	M1
KLF-M2	20	15	9	9	20	23	40	20	10	20	70	50	M2
KLF-M3	25	18	11	11	20	22,5	54	27	12	30	80	58	M3 / G1
KLF-M4	35	20	13,5	13	30	35	70	35	15	40	100	70	M4 / G2
KLF-M5	45	33	22	21,5	40	43	80	40	20	40	140	100	M5
KLF-J1	50	40	26	24,8	50	53	100	50	25	50	180	130	J1 / G3
KLF-J2	70	48	33	32	50	58	125	62,5	30	65	220	160	J2
KLF-J3	80	57	39	38	62	70	144	72	34	76	245	180	J3
KLF-J4	80	57	39	38	62	70	144	72	34	76	245	180	J4
KLF-J5	90	66	45	44	80	90	160	80	40	80	28	200	J5



# Zubehör Spindelhubgetriebe/-anlagen SHG/SHA Accessories Screw Jacks/-systems SHG/SHA

## Kardanlager

### Universal joint Adapters

**Kardanlagerböcke KLB** zur Lagerung eines Kardanadapters oder eines Schwenklagers.

**Universal Joint Bearing Pedestals KLB** for mounting a universal joint adapter or a universal swivel bearing

In der Kombination von Kardanadaptersn KA-ZL oder KA-ZQ mit dem Kardanlagerflansch KLB, können Spindelhubgetriebe problemlos schwenkbar in bestehende Konstruktionen implementiert werden.

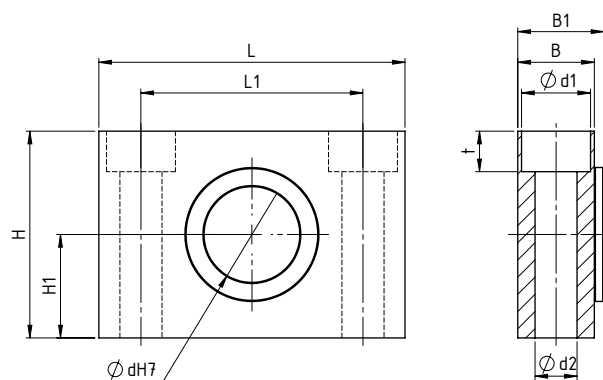
*In the combination of cardan adapters KA-ZL or KA-ZQ with the cardan bearing flange KLB, screw jacks can be easily swiveled into existing designs.*



Anbauseite F  
Attachment side F



Anbauseite E  
Attachment side E



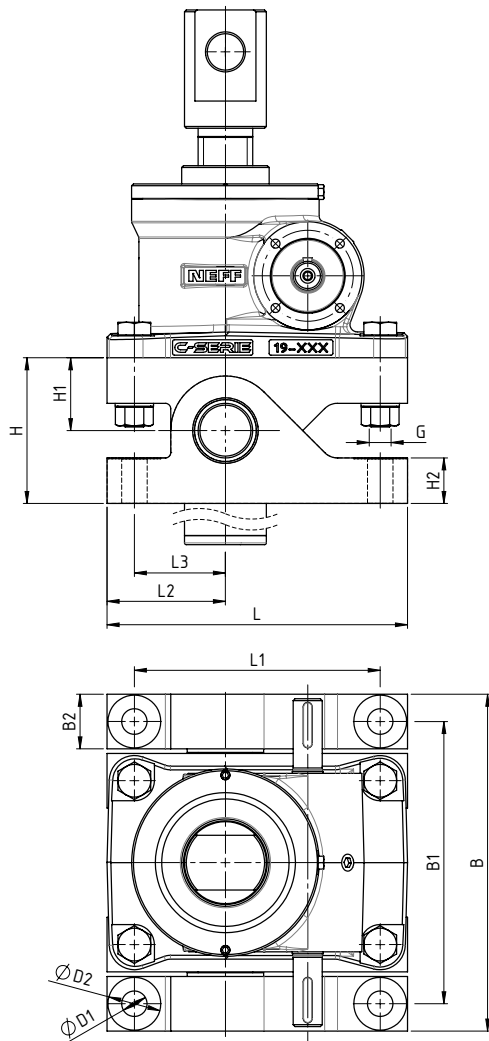
## Abmessungen Dimensions

Größe size	Abmessungen dimensions [mm]										passend für Baugröße suitable for size
	$\varnothing d_{H7}$	$\varnothing d_1$	$\varnothing d_2$	t	B	$B_1$	H	$H_1$	L	$L_1$	
KLB-M0	10	11	6,6	6,8	16	18	30	15	50	35	M0
KLB-M1	15	15	9	9	20	22	34	17	65	45	M1
KLB-M2	20	15	9	9	20	22	38	19	70	50	M2
KLB-M3	25	18	11	11	20	22,5	54	27	80	58	M3 / G1
KLB-M4	35	20	13,5	13	30	35	70	35	100	70	M4 / G2
KLB-M5	45	33	22	21,5	40	43	80	40	140	100	M5
KLB-J1	50	40	26	24,8	50	53	100	50	180	130	J1 / G3
KLB-J2	70	48	33	32	63	71	124	62	220	160	J2
KLB-J3	70	57	39	38	63	71	144	72	245	180	J3
KLB-J4	80	57	39	38	63	71	144	72	245	180	J4
KLB-J5	90	66	45	44	80	90	160	80	280	200	J5

**Schwenkeinheiten SE**  
**Swivel units SE**

Die Lagerung der Schwenkbolzen erfolgt mit hochwertigen Bronzebüchsen, welche ein problemloses Schwenken garantieren. Die Schwenkeinheit wird am Hubgetriebe vormontiert geliefert, muss vom Kunden bei der Endmontage genau ausgerichtet und die Schrauben mit dem angegebenen Drehmoment angezogen werden. Weitere Baugrößen auf Anfrage. Auch in rostfreier Ausführung verfügbar.

*The swivel pins are supported by high-quality bronze shells, which guarantee smooth pivoting. The swivel unit is delivered pre-installed on the screw jack and must be precisely aligned by the customer during final assembly. The bolts must then be tightened to the specified torque. Other sizes are available on request. Also available in stainless steel.*



**Technische Daten/Abmessungen** *Technical data/Dimensions*

Baugröße size	Abmessungen dimensions [mm]													Anzugsmo- ment tightening torque Nm	zulässige Hubkraft permissible lifting force
	L	L <sub>1</sub>	L <sub>2</sub>	L <sub>3</sub>	B	B <sub>1</sub>	B <sub>2</sub>	H	H <sub>1</sub>	H <sub>2</sub>	D <sub>1</sub>	D <sub>2</sub>	G {8.8}		
C3	165	135	65	50	185	155	30	80	40	25	14	29	M12	80	30
C5	214	168	82	58	239	199	40	100	50	25	17	40	M16	195	50
C15	240	190	88	63,5	281	241	40	120	60	40	21	40	M20	385	100
C20	297	240	124	95	347	287	60	140	70	45	26	60	M27	995	165
C30	355	280	133	95	378	318	60	160	80	50	32	60	M33	1830	300

# Zubehör Spindelhubgetriebe/-anlagen SHG/SHA

## Accessories Screw Jacks/-systems SHG/SHA

### Wellenschutzkappen WSK

#### Shaft Protection Caps WSK

Wellenschutzkappen bieten die Möglichkeit, freie Schneckenwellenenden abzudecken und somit der Verletzungsgefahr vorzubeugen. Die Montage erfolgt über die standardmäßigen Gewindebohrungen im Gehäuse der Spindelhubgetriebe. Befestigungsschrauben sind im Lieferumfang enthalten. Bei Bestellung bitte Anbauseite der Wellenschutzkappe (Seite A oder B) angeben.

Werkstoff: Aluminium (andere Materialien z. B. V2A oder V4A auf Anfrage)

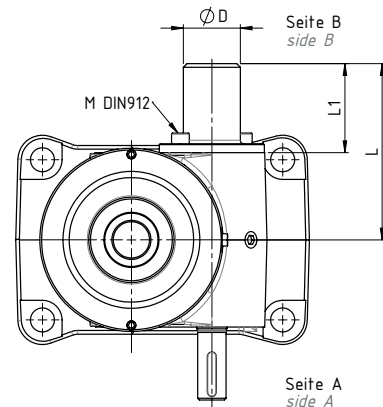
Shaft protection caps offer the possibility to cover free worm shaft ends and thus prevent the risk of injury. They are mounted using the standard threaded holes in the housing of the worm gear screw jacks. Mounting screws are included in the scope of delivery.

When ordering, please specify the mounting side of the shaft protection cap (side A or B).

Material: aluminium (other materials e.g. V2A or V4A on request)

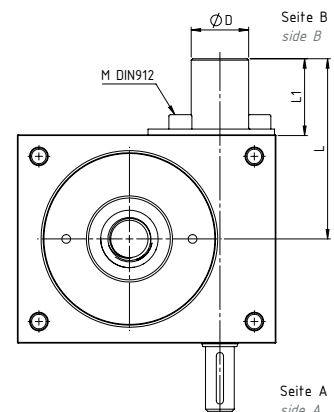
### Abmessungen WSK C-Serie *Technical data/dimensions WSK C-Series*

Baugröße size	Abmessungen <i>dimensions</i> [mm]			
	L	L <sub>1</sub>	D	M
WSK-C3	100	50	32	M6x12
WSK-C5	117	55	42	M6x12
WSK-C15	152	72	54	M8x16
WSK-C20	173	77	65	M10x20
WSK-C30	187,5	82	70	M10x20
WSK-C50	293	138	95	M12x25



### Abmessungen WSK M/J MH/JH-Serie *Dimensions WSK M/J MH/JH-Series*

Baugröße size	Abmessungen <i>dimensions</i> [mm]			
	L	L <sub>1</sub>	D	M
WSK-M0	52	27	20	M5x8
WSK-M1	66	30	25	M5x8
WSK-M2	76,5	34	30	M6x12
WSK-M3	102,5	50	35	M8x12
WSK-M4	125,5	53	40	M10x16
WSK-M5	157,5	75	50	M12x18
WSK-J1	169,5	72	50	M12x18
WSK-J2/J3	185	75	65	M12x18
WSK-J4	auf Anfrage / on request			
WSK-J5	auf Anfrage / on request			



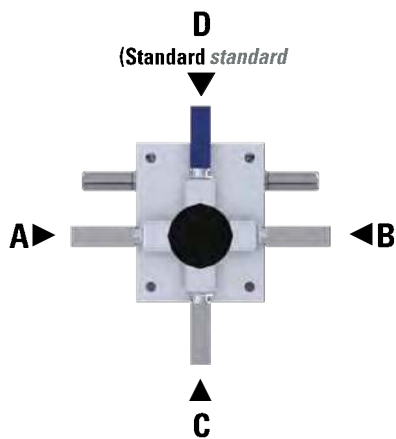
Weitere Baugrößen sind auf Anfrage erhältlich. *Further sizes are available on request.*

**Endschalter Spindelhubgetriebe**  
**Limit switch Screw Jacks**



- Betätigungsnocken 30° nach DIN 69639  
*Actuating cam 30° according to DIN 69639*
- Mindestbetätigungshub: 2,6 +/- 0,5mm  
*minimum actuation stroke: 2,6 +/- 0,5mm*
- Differenzhub: 0,85 +/- 0,25mm  
*differential stroke: 0,85 +/- 0,25mm*
- Mindesteinschaltkraft: 1N  
*minimum engagement force: 1 N*
- Anfahrsgeschwindigkeit: 0,001 bis 0,1m/s  
*start-up speed: 0.001 to 0.1 m/s*
- Anschluss: 5-adrig (Braun/Blau: Schließer; schwarz/schwarz: Öffner; grün/gelb: Schutzleiter)  
*connection: 5-core (brown/blue: normally open; black/black: normally closed; green/yellow: earth wire)*
- Schaltvermögen: NFC 63146  
*switching capacity: NFC 63146*

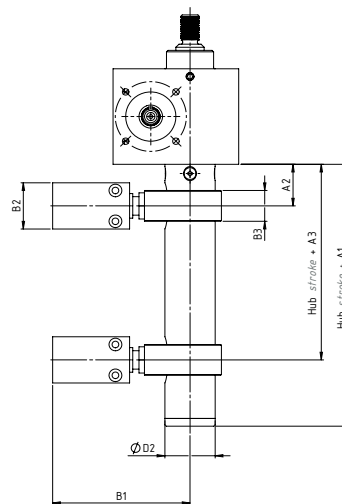
Endschalterposition *limit switch position*



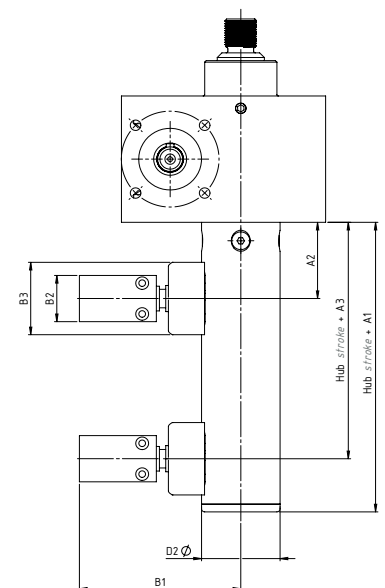
Die Endschalter werden standardmäßig auf der Seite D montiert. Optional können aber auch die Seiten A, B oder C ausgewählt werden.

*The limit switches are mounted on side D as standard. However, sides A, B or C can also be selected as an option.*

M-Serie M0-M1  
*M-series M0-M1*



M- & J-Serie M2-J1  
*M- & J-series M2-J1*



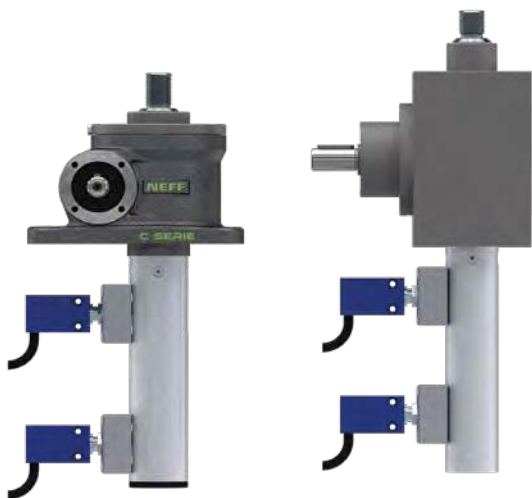
**Technische Daten/Abmessungen** **Technical data/Dimensions**

Baugröße <i>size</i>	Abmessungen <i>dimensions</i> [mm]							Verstellweg <i>adjustment path</i>
	A <sub>1</sub>	A <sub>2</sub>	A <sub>3</sub>	B <sub>1</sub>	B <sub>2</sub>	B <sub>3</sub>	D <sub>2</sub>	
M0/MH0	65	27	27	94	30	20	28	±5
M1/MH1	65	27	27	96		20	32	
M2/MH2	81	40	44	98		47	40	
M3/MH3	88	49	53	92		47	50	
M4/MH4	112	61	67	111		47	65	
M5/MH5	120	69	75	121		47	90	
J1	124	70	76	121		47	95	
J2	Auf Anfrage <i>on request</i>						110	
J3/JH3							125	
J4							150	
J5							180	

Auch induktive Sensoren sind anstatt der mechanischen Schalter möglich.  
*Inductive sensors are also possible instead of the mechanical switches.*

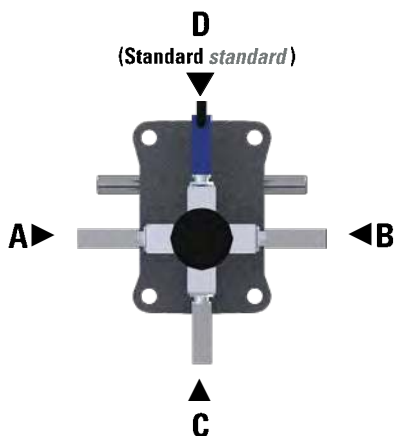
# Zubehör Spindelhubgetriebe/-anlagen SHG/SHA Accessories Screw Jacks/-systems SHG/SHA

## Endschalter Spindelhubgetriebe Limit Switch Screw Jacks

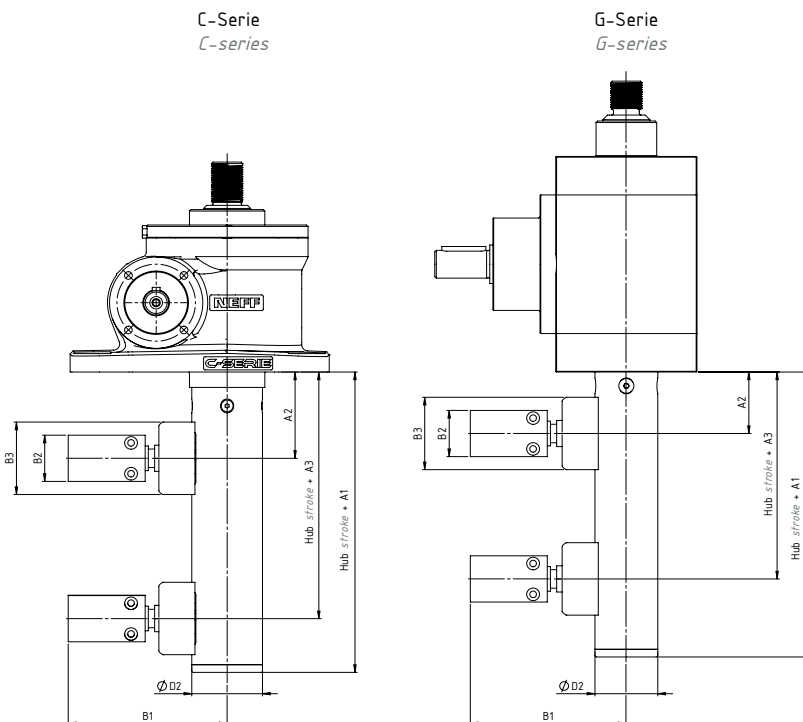


Endschalterposition *limit switch position*

- Betätigungsnocken 30° nach DIN 69639  
*Actuating cam 30° according to DIN 69639*
- Mindestbetätigungshub: 2,6 +- 0,5 mm  
*minimum actuation stroke: 2,6 +- 0,5 mm*
- Differenzhub: 0,85 +- 0,25 mm  
*differential stroke: 0,85 +- 0,25 mm*
- Mindesteinschaltkraft: 1 N  
*minimum engagement force: 1 N*
- Anfahrsgeschwindigkeit: 0,001 bis 0,1 m/s  
*start-up speed: 0.001 to 0.1 m/s*
- Anschluss: 5-adrig (Braun/Blau: Schließer; schwarz/schwarz: Öffner; grün/gelb: Schutzleiter)  
*connection: 5-core (brown/blue: normally open; black/black: normally closed; green/yellow: earth wire)*
- Schaltvermögen: NFC 63146  
*switching capacity: NFC63146*



Die Endschalter werden standardmäßig auf der Seite D montiert. Optional können aber auch die Seiten A, B oder C ausgewählt werden.  
*The limit switches are mounted on side D as standard. However, sides A, B or C can also be selected as an option.*




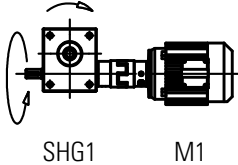

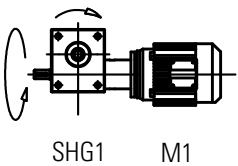

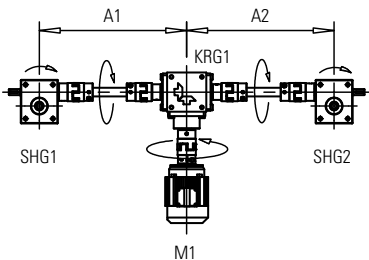
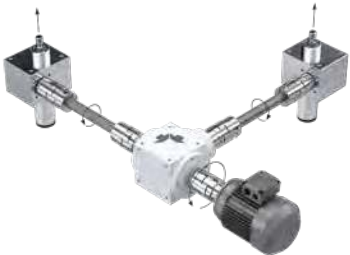
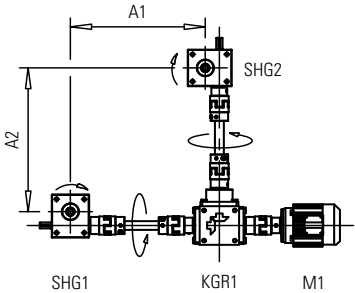

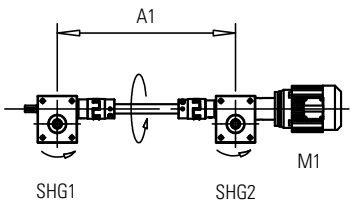
## Technische Daten/Abmessungen *Technical data/Dimensions*

Baugröße <i>size</i>	Abmessungen <i>dimensions</i> [mm]							Verstellweg <i>adjustment path</i>
	A <sub>1</sub>	A <sub>2</sub>	A <sub>3</sub>	B <sub>1</sub>	B <sub>2</sub>	B <sub>3</sub>	D <sub>2</sub>	
C3	95	56	60	101	30	47	45	±5
C5	109	67	73	108			60	
C15	121	72	78	117			80	
C20	140	81	94	122			90	
G1	Auf Anfrage <i>on request</i>				42			
G2					65			
G3					90			

Auch induktive Sensoren sind anstatt der mechanischen Schalter möglich.  
*Inductive sensors are also possible instead of the mechanical switches.*



**Schematas für Spindelhubanlagen SHA**  
**Schematics for screw jack systems SHA**

Nr. Nr.	3D-Darstellung 3D-Representation	2D-Darstellung 2D-Representation	Beschreibung Description
1a		 SHG1 M1	Hubanlage bestehend aus: 1x SHG, 1x Kupplung, 1x Motor <i>Lifting system consisting of: 1x SHG, 1x coupling, 1x motor</i>
1b		 SHG1 M1	Hubanlage bestehend aus: 1x SHG, 1x Kupplung, 1x Motor- glocke, 1x Motor <i>Lifting system consisting of: 1x SHG, 1x coupling, 1x motor bell, 1x motor</i>
2a		 SHG1 SHG2 M1	Hubanlage bestehend aus: 2x SHG, 2x Gelenkwelle, 1x Kegelradgetriebe, 1x Kupplung, 1x Motor <i>Lifting system consisting of: 2x SHG, 2x drive shaft, 1x bevel gear, 1x coupling, 1x motor</i>
2b		 SHG1 SHG2 M1	Hubanlage bestehend aus: 2x SHG, 2x Gelenkwelle, 1x Kegelradgetriebe, 1x Kupplung, 1x Motor <i>Lifting system consisting of: 2x SHG, 2x drive shaft, 1x bevel gear, 1x coupling, 1x motor</i>
2c		 SHG1 SHG2 M1	Hubanlage bestehend aus: 2x SHG, 1x Gelenkwelle, 1x Kup- plung, 1x Motorglocke, 1x Motor <i>Lifting system consisting of: 2x SHG, 2x drive shaft, 1x bevel gear, 1x coupling, 1x motor</i>

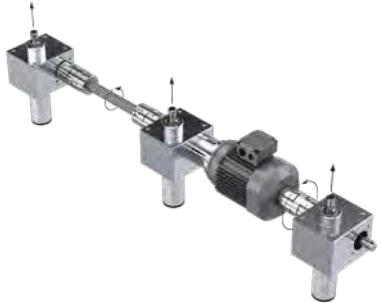
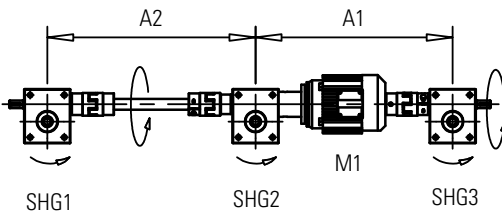

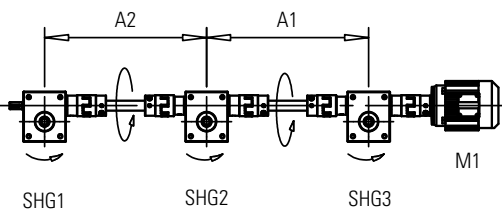
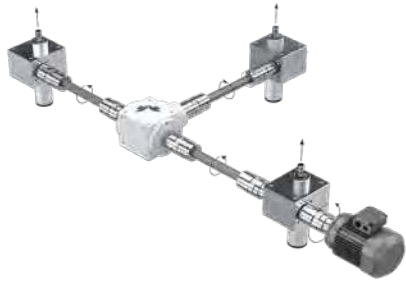
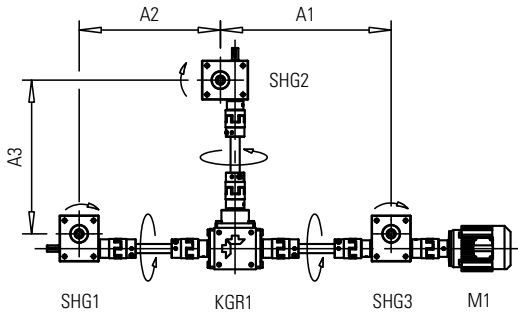
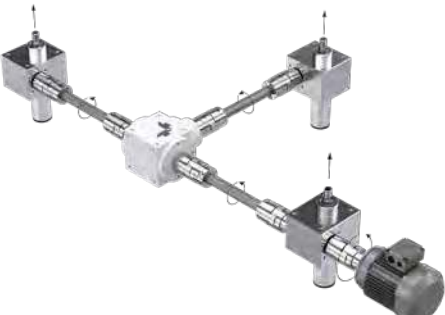
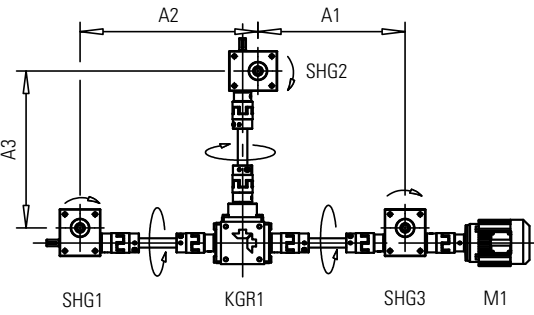


# Zubehör Spindelhubgetriebe/-anlagen SHG/SHA

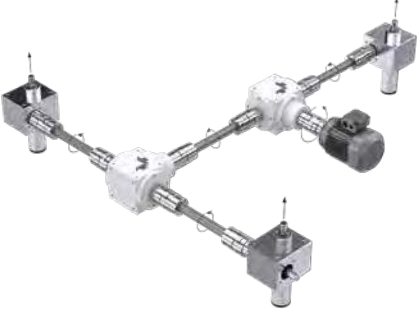
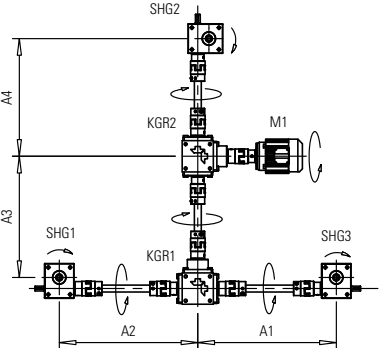

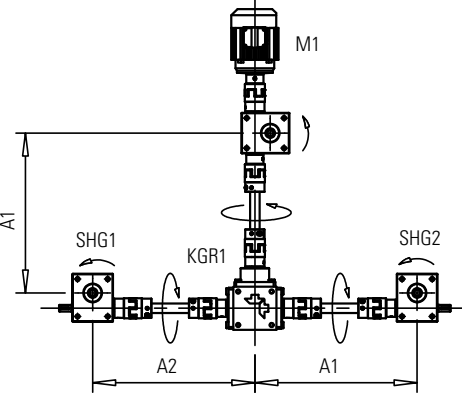
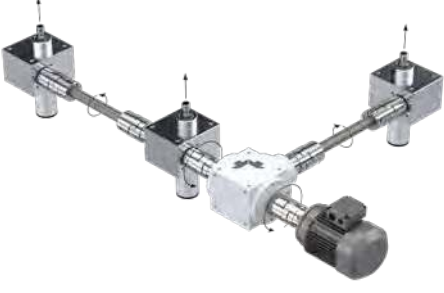
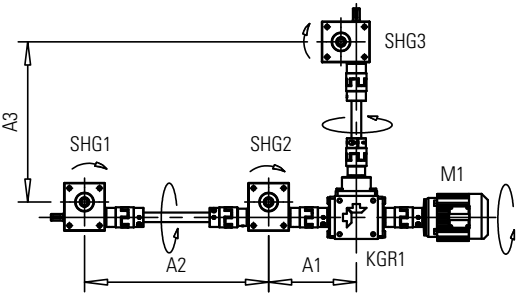
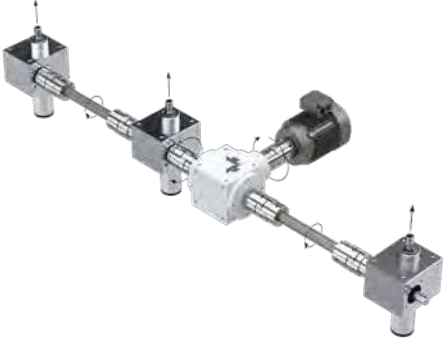
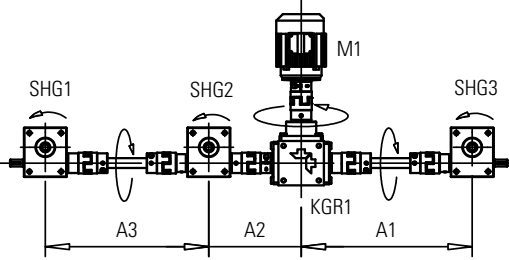
## Accessories Screw Jacks/-systems SHG/SHA

### Schematas für Spindelhubanlagen SHA

#### Schematics for screw jack systems SHA

Nr. Nr.	3D-Darstellung 3D-Representation	2D-Darstellung 2D-Representation	Beschreibung Description
3a			<p>Hubanlage bestehend aus: 3x SHG, 1x Gelenkwelle, 2x Kupplung, 1x Motorglocke, 1x Motor Lifting system consisting of: 3x SHG, 1x drive shaft, 2x coupling, 1x motor bell, 1x motor</p>
3b			<p>Hubanlage bestehend aus: 3x SHG, 2x Gelenkwelle, 1x Kupplung, 1x Motor Lifting system consisting of: 3x SHG, 2x drive shaft, 1x coupling, 1x motor</p>
3c			<p>Hubanlage bestehend aus: 3x SHG, 3x Gelenkwelle, 1x Kegelradgetriebe, 1x Kupplung, 1x Motor Lifting system consisting of: 3x SHG, 3x drive shaft, 1x bevel gear, 1x coupling, 1x motor</p>
3d			<p>Hubanlage bestehend aus: 3x SHG, 3x Gelenkwelle, 1x Kegelradgetriebe, 1x Kupplung, 1x Motor Lifting system consisting of: 3x SHG, 3x drive shaft, 1x bevel gear, 1x coupling, 1x motor</p>

**Schematas für Spindelhubanlagen SHA**  
**Schematics for screw jack systems SHA**

Nr. Nr.	3D-Darstellung 3D-Representation	2D-Darstellung 2D-Representation	Beschreibung Description
3e			<p>Hubanlage bestehend aus:                      3x SHG, 4x Gelenkwelle,                      2x Kegelpadgetriebe, 1x Kupplung,                      1x Motor                      Lifting system consisting of:                      3x SHG, 4x drive shaft,                      2x bevel gear, 1x coupling,                      1x motor</p>
3f			<p>Hubanlage bestehend aus:                      3x SHG, 3x Gelenkwelle,                      1x Kegelpadgetriebe, 1x Kupplung,                      1x Motor                      Lifting system consisting of:                      3x SHG, 3x drive shaft,                      1x bevel gear, 1x coupling,                      1x motor</p>
3g			<p>Hubanlage bestehend aus:                      3x SHG, 2x Gelenkwelle,                      1x Kegelpadgetriebe, 2x Kupplung,                      1x Motor                      Lifting system consisting of:                      3x SHG, 2x drive shaft,                      1x bevel gear, 2x coupling,                      1x motor</p>
3h			<p>Hubanlage bestehend aus:                      3x SHG, 2x Gelenkwelle,                      1x Kegelpadgetriebe, 2x Kupplung,                      1x Motor                      Lifting system consisting of:                      3x SHG, 2x drive shaft,                      1x bevel gear, 2x coupling,                      1x motor</p>



# Zubehör Spindelhubgetriebe/-anlagen SHG/SHA

## Accessories Screw Jacks/-systems SHG/SHA

### Schematas für Spindelhubanlagen SHA

#### Schematics for screw jack systems SHA

Nr. Nr.	3D-Darstellung 3D-Representation	2D-Darstellung 2D-Representation	Beschreibung Description
4a			<p>Hubanlage bestehend aus: 4x SHG, 2x Gelenkwelle, 2x Kegelradgetriebe, 4x Kupplung, 1x Motor</p> <p>Lifting system consisting of: 4x SHG, 2x drive shaft, 2x bevel gear, 4x coupling, 1x motor</p>
4b			<p>Hubanlage bestehend aus: 4x SHG, 2x Gelenkwelle, 2x Kegelradgetriebe, 4x Kupplung, 1x Motor</p> <p>Lifting system consisting of: 4x SHG, 2x drive shaft, 2x bevel gear, 4x coupling, 1x motor</p>
4c			<p>Hubanlage bestehend aus: 4x SHG, 3x Gelenkwelle, 2x Kegelradgetriebe, 3x Kupplung, 1x Motor</p> <p>Lifting system consisting of: 4x SHG, 3x drive shaft, 2x bevel gear, 3x coupling, 1x motor</p>
4d			<p>Hubanlage bestehend aus: 4x SHG, 2x Gelenkwelle, 2x Kegelradgetriebe, 4x Kupplung, 1x Motor</p> <p>Lifting system consisting of: 4x SHG, 2x drive shaft, 2x bevel gear, 4x coupling, 1x motor</p>

**Schematas für Spindelhubanlagen SHA**  
**Schematics for screw jack systems SHA**

Nr. Nr.	3D-Darstellung 3D-Representation	2D-Darstellung 2D-Representation	Beschreibung Description
4e			<p>Hubanlage bestehend aus:                      4x SHG, 4x Gelenkwelle                      2x Kegelradgetriebe, 2x Kupplung,                      1x Motor                      Lifting system consisting of:                      4x SHG, 4x drive shaft,                      2x bevel gear, 2x coupling,                      1x motor</p>
4f			<p>Hubanlage bestehend aus:                      4x SHG, 5x Gelenkwelle,                      2x Kegelradgetriebe, 1x Kupplung,                      1x Motor                      Lifting system consisting of:                      4x SHG, 5x drive shaft,                      2x bevel gear, 1x coupling,                      1x motor</p>
4g			<p>Hubanlage bestehend aus:                      4x SHG, 3x Gelenkwelle,                      2x Kegelradgetriebe, 4x Kupplung,                      2x Motor                      Lifting system consisting of:                      4x SHG, 3x drive shaft,                      2x bevel gear, 4x coupling,                      2x motor</p>
6a			<p>Hubanlage bestehend aus:                      6x SHG, 4x Gelenkwelle,                      2x Kegelradgetriebe, 4x Kupplung,                      1x Motor                      Lifting system consisting of:                      6x SHG, 4x drive shaft,                      2x bevel gear, 4x coupling,                      1x motor</p>



# Zubehör Spindelhubgetriebe/-anlagen SHG/SHA

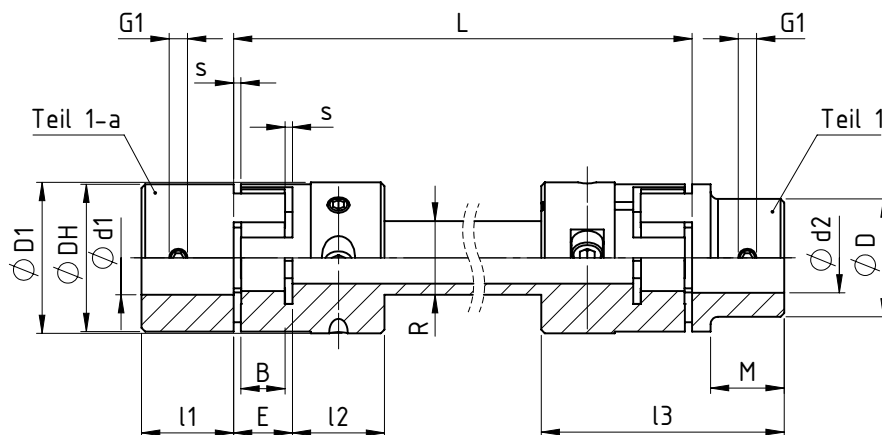
## Accessories Screw Jacks/-systems SHG/SHA

### Gelenkwellen ZR

#### Drive Shafts ZR

Die Gelenkwelle ZR ist besonders drehelastisch und dient zur Überbrückung großer Wellenabstände bis zu einer Drehzahl von 1500 min<sup>-1</sup>. Durch die doppelte Anordnung der Zahnkränze sind große Radialverlagerungen möglich mit guten Dämpfungseigenschaften. Die Gelenkwelle ZR ist radial ohne eine Verschiebung der Getriebe oder des Motors montierbar.

The ZR drive shaft is particularly torsionally flexible and serves to bridge large shaft distances at rotary speeds of up to 1500 rpm. Thanks to the double arrangement of the toothed rings, large radial displacements are possible with good damping characteristics. The ZR drive shaft can be mounted radially without shifting the gearbox or the motor.



Passfedernut nach DIN 6885  
keyway according to DIN 6885

### Technische Daten/Abmessungen **Technical data/dimensions**

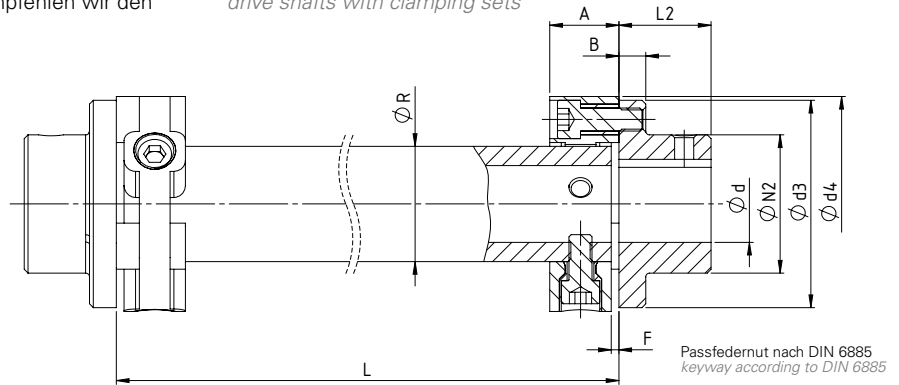
Größe size	Ausführung design	Abmessungen dimensions [mm]													
		min Ød <sub>1</sub> /d <sub>2</sub>	max Ød <sub>1</sub> /d <sub>2</sub>	ØDH	ØD	ØD <sub>1</sub>	ØdH	l <sub>1</sub> / l <sub>2</sub>	M	s	b	E	l <sub>3</sub>	ØR	G <sub>1</sub>
ZR14	1a	3	16	30	-	30	10,5	11	-	1,5	10	13	35	14x2	M4
ZR19	1	3	19	40	32	41	18	25	20	2	12	16	66	20x3	M6
ZR19	1a	3	24	40	32	41	18	25	20	2	12	16	66	20x3	M6
ZR24	1	3	24	55	40	55	27	30	24	2	14	18	78	30x4	M8
ZR24	1a	3	28	55	40	55	27	30	24	2	14	18	78	30x4	M8
ZR28	1	3	28	65	48	65	30	35	28	2,5	15	20	90	35x4	M10
ZR28	1a	3	38	65	48	65	30	35	28	2,5	15	20	90	35x4	M10
ZR38	1a	3	45	80	66	77	38	45	37	3	18	24	114	40x4	M12
ZR42	1a	3	55	95	75	94	46	50	40	3	20	26	126	45x4	M12
ZR48	1a	3	62	105	85	102	51	56	45	3,5	21	28	140	50x4	M16

Größe size	Zahnkranz gear rim [98 Shore A]					Zahnkranz gear rim [92 Shore A]					Zahnkranz S gear rim S [98 Shore A]				
	max. Winkelverlagerung max. angular displacement	max. Axialverlagerung max. axial displacement	Nenndrehmoment nominal torque	max. Drehmoment max. RPM	max. Verdrehwinkel max. twisting angle	max. Winkelverlagerung max. angular displacement	max. Axialverlagerung max. axial displacement	Nenndrehmoment nominal torque	max. Drehmoment max. RPM	max. Verdrehwinkel max. twisting angle	max. Winkelverlagerung max. angular displacement	max. Axialverlagerung max. axial displacement	Nenndrehmoment nominal torque	max. Drehmoment max. RPM	Dyn. Drehfedersteifigkeit dyn. torsional stiffness
	°	[mm]	T <sub>kNl</sub> [Nm]	T <sub>kmax</sub> [Nm]	V <sub>kmax</sub> [°]	°	[mm]	T <sub>kNl</sub> [Nm]	T <sub>kmax</sub> [Nm]	V <sub>kmax</sub> [°]	°	[mm]	T <sub>kNl</sub> [Nm]	T <sub>kmax</sub> [Nm]	[Nm/rad]
ZR14	1,2	-1/+2	7,6	7,6	20	1,2	-1/+2	7,5	7,6	20	0,9	-1/+2	7,6	7,6	256
ZR19	1,2	-1/+2,4	17	34	10	1,2	-1/+2,4	10	20	10	0,9	-1/+2,4	17	34	1270
ZR24	0,9	-1/+2,8	60	63	10	0,9	-1/+2,8	35	63	10	0,9	-1/+2,8	60	63	4010
ZR28	0,9	-1,4/+3	139	139	10	0,9	-1,4/+3	95	139	10	0,9	-1,4/+3	139	139	4960
ZR38	1,0	-1,4/+3,6	158	158	10	1,0	-1,4/+3,6	158	158	10	0,9	-1,4/+3,6	158	158	8580
ZR42	1,0	-2/+4	395	395	10	1,0	-2/+4	265	395	10	0,9	-2/+4	395	395	18846
ZR48	1,1	-2/+4,2	525	624	10	1,1	-2/+4,2	310	620	10	0,9	-2/+4,2	525	624	22810

**Gelenkwellen GX**  
**Drive Shafts GX**

Drehsteife Gelenkwellen dienen zur Verbindung von mehreren Spindelhubgetrieben. Sie dämpfen Geräusche, Drehschwingungen und Stöße und gleichen axiale, radiale und winklige Verlagerungen aus. Außerdem zeichnen sie sich durch hohe Torsionssteifigkeit, hohe Temperatur- und Ölbeständigkeit aus und eignen sich besonders für lange Verbindungen und/oder hohe Drehzahlen. Elastische Gelenkwellen sind wartungsfrei, das Mittelteil kann ohne axiale Verschiebung der angeschlossenen Aggregate radial (quer) ausgebaut werden. Die Lieferung erfolgt in Rohrlänge (Maß L nach Angabe des Kunden) mit beidseitig angebrachten Kupplungen. Außer bei sehr langen Verbindungen sind im allgemeinen keine Stehlager erforderlich. Für die optimale Ausrichtung der Hubgetriebespindeln zueinander empfehlen wir den Einsatz von Gelenkwellen mit Spannsätzen.

*Torsionally rigid drive shafts are used to connect several worm gear screw jacks. The shafts attenuate noise, vibrations and impacts and compensate for axial, radial and angular errors. They offer exceptional torsional rigidity, high temperature and oil resistance and are particularly suitable where long lengths and/or high speeds are required. Elastic drive shafts are maintenance-free; the central section can be removed radially (to the side) without axial displacement of the connected units. They are supplied as a length of tube (dimension L to be specified by customer) fitted with coupling assemblies at both ends. Pedestal bearings are generally not required, except for very long connections. For optimum alignment of the screw jacks, we recommend the use of drive shafts with clamping sets*

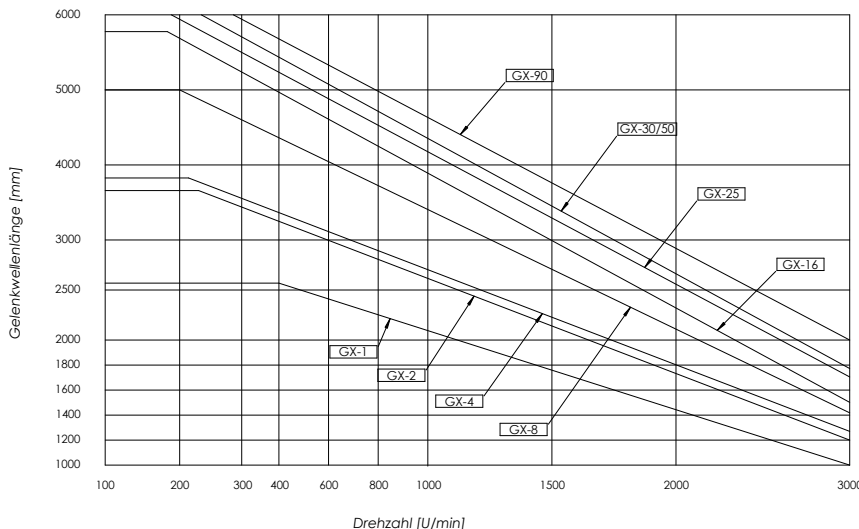


**Technische Daten/Abmessungen** **Technical data/dimensions**

Größe size	Abmessungen dimensions [mm]											Nennrehmoment nominal torque T <sub>kn</sub> [Nm]	Maximaldrehmoment maximum torque T <sub>kmax</sub> [Nm]	max. Drehzahl max. RPM [1/min]	max. Winkelverlagerung max. angular displacement [°]	Dyn. Drehfedersteifigkeit dyn. torsional stiffness [kNm/rad]
	A	B	Ød <sub>3</sub>	Ød <sub>4</sub>	d	d max	F	L <sub>2</sub>	ØN <sub>2</sub>	ØR	T <sub>k</sub> /M					
GX1	24	7	56	57	8	25	2	24	36	30	Ø44/2xM6	10	25	10000	1	0,045
GX2	24	8	85	88	12	38	4	28	55	40	Ø68/2xM8	30	60	10000	1	0,09
GX4	28	8	100	100	15	45	4	30	65	45	Ø80/3xM8	60	120	8000	1	0,275
GX8	32	10	120	125	18	55	4	42	80	60	Ø100/3xM10	120	280	7000	1	0,45
GX16	42	12	150	155	20	70	7	50	100	70	Ø125/3xM12	240	560	6000	1	1
GX25	46	14	170	175	20	85	6	55	115	85	Ø140/3xM14	370	800	5000	1	1,4
GX30	58	16	200	205	25	100	10	66	140	100	Ø165/3xM16	550	1400	4500	1	2,4
GX90	70	19	260	260	30	110	10	80	160	100	Ø215/3xM20	1500	3000	3600	1	5,25

**Gelenkwellendiagramm** **Drive Shaft Diagram**

in Abhängigkeit von Länge und Drehzahl, zulässige Drehzahl = Drehzahl\*0,75  
 as a function of length and speed, permissible speed = speed of rotation \*0,75



# Zubehör Spindelhubgetriebe/-anlagen SHG/SHA

## Accessories Screw Jacks/-systems SHG/SHA

### Gelenkwellen DHE

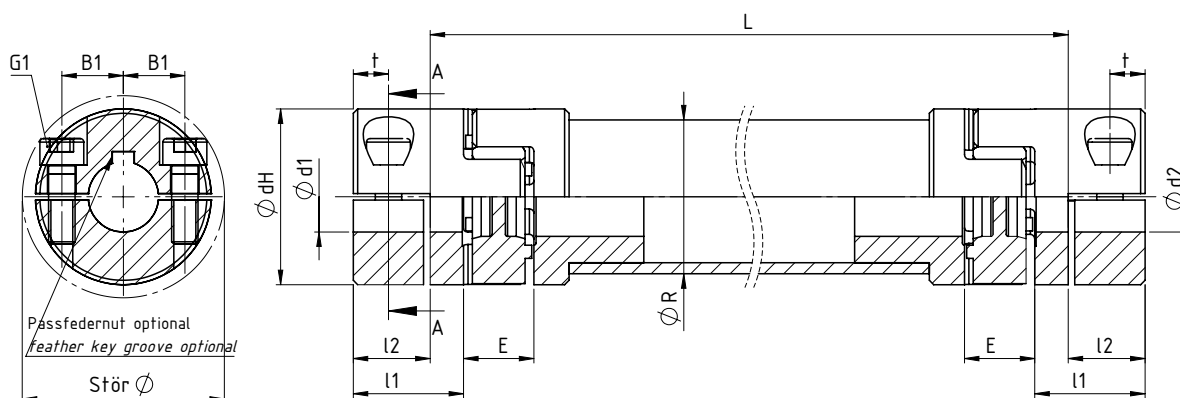
#### Drive Shafts DHE

Die Gelenkwellen DHE sind flexible Wellenkupplungen zum Überbrücken großer Achsabstände. Die Übertragung des Drehmoments geschieht spielfrei und schwingungsdämpfend über die Elastomerkränze. Diese sind die Ausgleichselemente der Gelenkwelle und maßgebend für die Eigenschaften der Kupplung und des Antriebsstranges verantwortlich. Durch die 2teiligen Kupplungshälften können die Gelenkwellen der DHE-Serie im montierten Zustand der Spindelhubgetriebe einfach ein- und ausgebaut werden.

The DHE drive shafts are flexible shaft couplings for bridging large center distances. The torque is transmitted backlash-free and vibration-damped via the integrated elastomer elements. These are the balancing elements of the cardan shaft and are largely responsible for the properties of the coupling and the power transmission. Due to the 2-part coupling halves, the cardan shafts of the DHE series can be easily installed and removed when the screw jacks are assembled.

- Spielfreie Distanzkupplung
- Längen bis zu 3000mm
- Zum Synchronisieren von Achsen und Überbrücken von großen Achsabständen
- Schwingungsdämpfend durch beidseitige Elastomerkränze
- Einfache, radiale Montage
- Drehmomentbereich von 12,5 bis 525Nm

- Backlash-free spacer coupling
- Lengths up to 3000mm
- For synchronizing axes and bridging large axis distances
- Vibration damping due to elastomer spiders on both sides
- Simple, radial assembly
- Torque range from 12,5 to 525Nm



optional mit Passfedernut nach DIN 6885  
optionally with keyway according to DIN 6885



### Technische Daten/Abmessungen Technical data/dimensions

Größe size	Abmessungen dimensions [mm]											max Winkelverlagerung max. angular displacement °	max Axialverlagerung max. axial displacement [mm]	Nenn Drehmoment nominal torque $T_{KN}$ [Nm]	max Drehmoment max. RPM $T_{Kmax}$ [Nm]	Dyn. Drehfedersteifigkeit dyn. torsional stiffness [Nm/rad]
	minØ $d_1/d_2$	maxØ $d_1/d_2$	ØdH	$l_1$	$l_2$	E	ØR	Ø Stör	G <sub>1</sub>	B <sub>1</sub>	t					
DHE14	4	16	30	11	8	13	30	34	M4	10,5	5	0,9	-1/+2	12,5	25	256
DHE19	8	21	40	25	19,5	16	35	46	M6	14,5	8	0,9	-1/+2,4	17	34	1270
DHE24	10	32	55	30	22	18	50	57,5	M6	20	10,5	0,9	-1/+2,8	60	120	4010
DHE28	14	37	65	35	25	20	60	73	M8	25	11,5	0,9	-1,4/+3	160	320	4960
DHE38	18	80	80	45	33	24	75	83,5	M8	30	15,5	0,9	-1,4/+3,6	325	650	8580
DHE42	22	50	95	50	36,5	26	100	93,5	M10	32	18	0,9	-2/+4	450	900	18846
DHE48	22	57	105	56	39,5	28	100	105	M12	36	18,5	0,9	-2/+4,2	525	1050	22810

Technische Daten gültig für Ausführung AL, für rostfreie Ausführung A2 auf Anfrage  
Technical data valid for version AL, for stainless version A2 on request



**Berechnung der Nennlänge L bei Gelenkwellen**

**Calculation of nominal length L for Universal Joint Shafts**

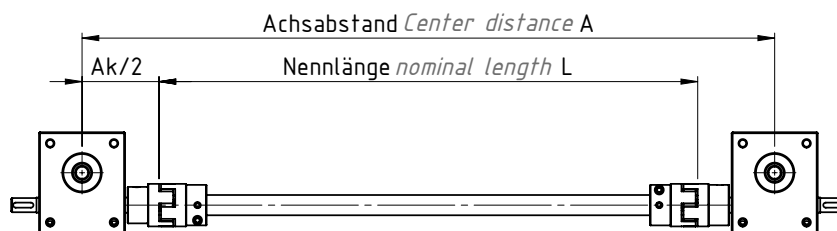
Die Ermittlung der Gelenkwellenlänge L erfolgt anhand dem Achs-  
 abstand A von Spindelhubanlagen und dem in der Tabelle aufgeführten  
 Korrekturmaß Ak. Gültig für alle Spindelhubgetriebe- und Gelenkwellen-  
 Typen. Nur für Standardausführungen gültig.

The cardan shaft length L is based on the center distance A of screw  
 jacks and the correction dimension Ak listed in the table. Valid for all  
 screw jack and universal joint shaft types. Only valid for standard  
 versions.

**Nennlänge Gelenkwelle**  
**Nominal length Universal Joint Shaft**

$L = A - A_k$

- L Nennlänge Gelenkwelle [mm]  
nominal length Universal Joint Shaft [mm]
- A Achsabstand Hubanlage [mm]  
center distance Screw Jack System [mm]
- Ak Korrekturmaß Achsabstand [mm]  
correction dimension center distance [mm]



Korrekturmaß Achsabstand Ak	correction dimension center distance Ak [mm]																						
	ZR14	DHE14	ZR19	DHE19	ZR24	DHE24	GX1	ZR28	DHE28	ZR38	DHE38	GX2	ZR42	DHE42	GX4	ZR48	DHE48	GX8	GX16	GX25	GX30	GX90	
M0	92	92	92	92	112	96	100					108											
M1/MH1	120	120	120	120	137	121	125	147	127			133											
M2/MH2	140	140	140	140	150	140	140	160	140			140											
G1			244	244	244	244	244	244	244	264		244											
M3/MH3		195	195	195	195	195	195	195	195	200	195	195			195								
C3		180	180	180	180	180	180	180	180	190		180											
M4/MH4			240	240	240	240	240	240	240	240	240	240	250		240			240					
C5			228	228	228	228	228	228	228	228	228	228	228	228	228			228					
G2						360		360	360	360	360	360	360	360	360	374	360	360	360				
M5/MH5					300	300	300	300	300	300	300	300	300	300	300	300	300	300	300				
J1					325	325	325	325	325	325	325	325	325	325	325	325	325	325	325				
C15					280	280	280	280	280	280	280	280	280	280	280	280	280	280	280				
G3 2:1													610			610		610	610	610	610		
G3 3:1										620	620	620	620	620	620	620	620	620	620	620	620	620	
J2								355	355	355	355	355	355	355	355	355	355	355	355				
C20								322	322	322	322	322	322	322	322	322	322	322	322	322	322		
J3/JH3								355	355	355	355	355	355	355	355	355	355	355	355				
C30								355	355	355	355	355	355	355	355	355	355	355	355	355	355		
J4								380	380	380	380	380	380	380	380	380	380	380	380	380	380	380	387
J5											500	500	500	500	500	500	500	500	500	500	500	500	500
C50											560	560	560	560	560	560	560	560	560	560	560	560	560



# Zubehör Spindelhubgetriebe/-anlagen SHG/SHA

## Accessories Screw Jacks/-systems SHG/SHA

### Bestellcode Gelenkwellen DHE

#### Order code Drive Shafts DHE

-  -  -  -  -  -  -

Nr. No.	Bezeichnung Designation	Code	Beschreibung Description
1	Produktkurzzeichen <i>product code</i>	<b>GW</b>	Gelenkwelle <i>drive shaft</i>
2		<b>DHE14, DHE24, ...</b>	Gelenkwelle mit Alurohr <i>drive shaft with aluminium tube</i>
3	Längenangabe L [mm] <i>length specification L [mm]</i>		z.B. e.g. 1000 (siehe Maßzeichnungen <i>see dimensional drawings</i> )
4	Ø Bohrung 1.Kupplungshälfte <i>Ø Bore 1st coupling half</i>	<b>z.B. e.g. F15</b>	z.B. e.g. F15 (mit Klemmung und Passfeder <i>with clamping and feather key</i> ) (für Ø siehe Spalten / d, Ød max in Maßstabelle) (for Ø see columns / d1, Ød1 max in dimension table)
5	Ø Bohrung 2.Kupplungshälfte <i>Ø Bore 2st coupling half</i>	<b>z.B. e.g. F15</b>	z.B. e.g. F15 (mit Klemmung und Passfeder <i>with clamping and feather key</i> ) (für Ø siehe Spalten / d, Ød max in Maßstabelle) (for Ø see columns / d1, Ød1 max in dimension table)
6	Material <i>material</i>	<b>AL</b>	Aluminium <i>aluminium</i>
		<b>A2</b>	Rostbeständig <i>rust-resistant</i>
7	Zahnkranz <i>gear rim</i>	<b>S98</b>	Zahnkranz Spielfrei S98 <i>gear rim torsionally stiff S98 [98 Shore A]</i>
8	Sonderanforderungen <i>special requirements</i>	<b>0</b>	ohne <i>none</i>
		<b>1, 2, 3, ...</b>	entsprechend Beschreibung oder Zeichnung = 1; bei 2 identischen Produktcodes mit weiteren Sonderanforderungen ist es erforderlich, eine fortlaufende Nr. zu vergeben <i>according to descriptions or drawings = 1; In case of 2 identical product codes with different special requirements, a consecutive no. has to be assigned</i>

### Bestellcode Gelenkwellen ZR

#### Order code Drive Shafts ZR

-  -  -  -  -  -  -

Nr. No.	Bezeichnung Designation	Code	Beschreibung Description
1	Produktkurzzeichen <i>product code</i>	<b>GW</b>	Gelenkwelle <i>drive shaft</i>
2	Typ & Baugröße <i>type &amp; size</i>	<b>ZR14, ZR19, ...</b>	Gelenkwelle mit Klauenkupplung und Stahlrohr <i>drive shaft with claw coupling and steel tube</i>
3	Längenangabe L [mm] <i>length specification L [mm]</i>		z.B. e.g. 1000 (siehe Maßzeichnungen <i>see dimensional drawings</i> )
4	Ausführung <i>design</i>	<b>1</b>	Ausführung 1 (Ø-Bereich beachten) <i>design 1 (note diameter range)</i>
		<b>1a</b>	Ausführung 1a (Ø-Bereich beachten) <i>design 1a (note diameter range)</i>
5	Ausführung und Ø Bohrung 1.Kupplungshälfte d1/d2 <i>design and Ø Bore 1st coupling half d1/d2</i>	<b>1Pxx</b>	z.B. e.g. 1P15 (Ausführung 1 mit Passfeder <i>design 1 with feather key</i> ) (für Ø siehe Spalten / min Ød1, max Ød1 bzw. min Ød2, max Ød2 in Maßstabelle) (for Ø see columns / min Ød1, max Ød1 or min Ød2, max Ød2 in dimension table)
		<b>1aPxx</b>	z.B. e.g. 1aP15 (Ausführung 1 mit Passfeder <i>design 1a with feather key</i> ) (für Ø siehe Spalten / min Ød1, max Ød1 bzw. min Ød2, max Ød2 in Maßstabelle) (for Ø see columns / min Ød1, max Ød1 or min Ød2, max Ød2 in dimension table)
6	Ausführung und Ø Bohrung 2.Kupplungshälfte d1/d2 <i>design and Ø Bore 2st coupling half d1/d2</i>	<b>1Pxx</b>	z.B. e.g. 1P15 (Ausführung 1 mit Passfeder <i>design 1 with feather key</i> ) (für Ø siehe Spalten / min Ød1, max Ød1 bzw. min Ød2, max Ød2 in Maßstabelle) (for Ø see columns / min Ød1, max Ød1 or min Ød2, max Ød2 in dimension table)
		<b>1aPxx</b>	z.B. e.g. 1aP15 (Ausführung 1 mit Passfeder <i>design 1a with feather key</i> ) (für Ø siehe Spalten / min Ød1, max Ød1 bzw. min Ød2, max Ød2 in Maßstabelle) (for Ø see columns / min Ød1, max Ød1 or min Ød2, max Ød2 in dimension table)
7	Zahnkranz <i>gear rim</i>	<b>92</b>	Shorehärte 92 A, drehelastisch <i>shore 92 A torsionally flexible</i>
		<b>98</b>	Shorehärte 98 A, drehelastisch <i>shore 98 A torsionally flexible</i>
		<b>S98</b>	Shorehärte 98 A, spielfrei <i>shore 98 A torsionally stiff</i>
8	Sonderanforderungen <i>special requirements</i>	<b>0</b>	ohne <i>none</i>
		<b>1, 2, 3, ...</b>	entsprechend Beschreibung oder Zeichnung = 1; bei 2 identischen Produktcodes mit weiteren Sonderanforderungen ist es erforderlich, eine fortlaufende Nr. zu vergeben <i>according to descriptions or drawings = 1; In case of 2 identical product codes with different special requirements, a consecutive no. has to be assigned</i>

**Bestellcode Gelenkwellen GX**  
**Order code Drive Shafts GX**

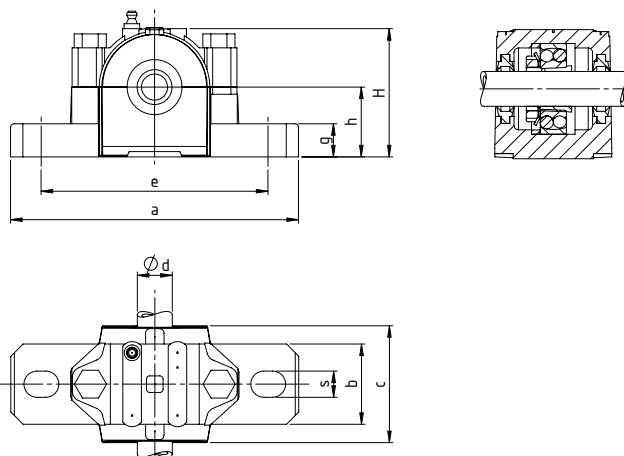
**1** - **2** - **3** - **4** - **5** - **6**

Nr. No.	Bezeichnung Designation	Code	Beschreibung Description
<b>1</b>	Produktkurzzeichen <i>product code</i>	<b>GW</b>	Gelenkwelle <i>drive shaft</i>
<b>2</b>		<b>GX1, GX2, ...</b>	Gelenkwelle mit Lamellenkupplung / Stahlrohr <i>drive shaft with lamella coupling / steeltube</i>
<b>3</b>	Längenangabe L [mm] <i>length specification L [mm]</i>		z.B. e.g. 1000 (siehe Maßzeichnungen <i>see dimensional drawings</i> )
<b>4</b>	Ø Bohrung 1.Kupplungshälfte <i>Ø Bore 1st coupling half</i>	<b>z.B. e.g. P15</b>	z.B. e.g. P15 (mit Passfeder <i>with feather key</i> ) (für Ø siehe Spalten / d, Ød max in Maßabelle) <i>(for Ø see columns / d1, Ød1 max in dimension table)</i>
<b>5</b>	Ø Bohrung 2.Kupplungshälfte <i>Ø Bore 2st coupling half</i>	<b>z.B. e.g. P15</b>	z.B. e.g. P15 (mit Passfeder <i>with feather key</i> ) (für Ø siehe Spalten / d, Ød max in Maßabelle) <i>(for Ø see columns / d1, Ød1 max in dimension table)</i>
<b>6</b>	Sonderanforderungen <i>special requirements</i>	<b>0</b>	ohne <i>none</i>
		<b>1, 2, 3, ...</b>	entsprechend Beschreibung oder Zeichnung = 1; bei 2 identischen Produktcodes mit weiteren Sonderanforderungen ist es erforderlich, eine fortlaufende Nr. zu vergeben <i>according to descriptions or drawings = 1; In case of 2 identical product codes with different special requirements, a consecutive no. has to be assigned</i>

**Stehlager SN**  
**Pedestal Bearings SN**

Die Stehlager nach DIN 736 sind komplett mit Wälzlager, Spannhülse, Gehäuse mit beidseitiger Filzdichtung. Diese Stehlager eignen sich sehr gut für die Zwischenlagerung unserer Gelenkwellen GX und ZR bei großer Länge. Die Spannhülse kann auf dem Rohraußendurchmesser fixiert werden. Wenn nichts besonderes angegeben ist, werden die Stehlager als Loslager geliefert.

The pedestal bearings conforming to DIN 736 come complete with roller bearing, retaining bush and case with felt seals on both sides. These pedestal bearings are very well suited to the intermediate support of our GX and ZR universal joint shafts when these are very long. The retaining bush can be fixed to the outer diameter of the tube. The pedestal bearing is supplied as a movable bearing if nothing in particular is specified.



**Technische Daten/Abmessungen** **Technical data/dimensions**

Größe <i>size</i>	Abmessungen <i>dimensions</i> [mm]									
	Ød	H	h	e	s	c	a	b	g [max]	Gewicht <i>weight</i> [kg]
SN-505-20	20	75	40	130	15	67	165	46	19	1,4
SN-506-25	25	90	50	150	15	77	185	52	22	1,9
SN-507-30	30	110	50	150	15	82	185	52	22	2,1
SN-508-35	35	110	60	170	15	85	205	60	25	3,1
SN-509-40	40	115	60	170	15	85	205	60	25	2,9
SN-510-45	45	112	60	170	15	90	205	60	26	2,8
SN-511-50	50	127	70	210	18	95	255	68	28	4,2
SN-512-55	55	133	70	210	18	105	255	70	30	4,9
SN-513-60	60	148	80	230	18	110	275	80	30	6,1
SN-515-65	65	154	80	260	18	115	280	80	30	6,8
SN-516-70	70	175	95	260	22	120	315	90	32	9,3
SN-517-75	75	181	95	260	22	125	320	90	32	9,7
SN-518-80	80	192	100	290	22	145	345	100	35	12,8
SN-520-90	90	215	112	320	26	160	380	110	40	17,0
SN-522-100	100	239	125	350	26	175	410	120	45	18,5

## Zubehör Spindelhubgetriebe/-anlagen SHG/SHA Accessories Screw Jacks/-systems SHG/SHA

### Kegelradgetriebe NV Bevel Gearboxes NV

NEFF-Kegelradgetriebe bestehen aus massiven Graugussgehäusen, gefrästen und gehärteten Kegelrädern mit Spiralverzahnung und hochwertigen Wälzlagern. Spiralkegelräder bieten den entscheidenden Vorteil sehr günstiger Eingriffsverhältnisse (hoher Überdeckungsgrad). Sie sind dadurch prädestiniert für den Einsatz bei hohen Belastungen, gepaart mit optimaler Laufruhe und großer Übertragungsgenauigkeit. Die kreisbogenförmigen Zähne sind gegen Biegung widerstandsfähiger als gerade oder schräge Zähne. Ein weiterer Vorteil ist die relative Unempfindlichkeit gegen elastische Verformung von Rädern, Wellen und Lagern. Die Getriebe können daher auch extreme Stoßbelastungen übertragen. Drei Bauarten stehen serienmäßig zur Verfügung. 22 weitere Variationen sind als Abzweiggetriebe möglich. Die Getriebe können in allen Einbaulagen eingesetzt und mit vielfältigen Befestigungsbohrungen versehen werden. Deckel und Flansche werden generell mit Befestigungsbohrungen versehen.

*NEFF bevel gearboxes have strong grey cast iron housings, hardened bevel gears with spiral toothing and high quality bearings. Spiral bevel gears offer the decisive advantage of very favourable engagement ratios (high degree of overlap). Consequently they are predestined for use under high stresses, coupled with optimum smooth running characteristics and high transmission accuracy. The arc-shaped teeth are more resistant to bending than straight or diagonal teeth. A further advantage is the relative insensitivity to elastic deformation of gear wheels, shafts and bearings. The gears can therefore also transmit extreme shock loads. Three standard designs are available. 22 further variations are possible as auxiliary drives. The gearboxes can be used in all installation positions and provided with various mounting holes. Cover and flanges are generally provided with mounting holes.*



**Kegelradgetriebe NV**  
**Bevel Gearboxes NV**

**Allgemeine technische Daten** *General technical data*

**Übersetzungen**  
**Ratios**

Als Standard-Übersetzungen sind lieferbar: 1-1,5-2-3-4-5 und 6:1. Alle Übersetzungen sind mathematisch genau. Die Getriebe können für Übersetzungen ins Langsame und ins Schnelle eingesetzt werden. Sonderübersetzungen sind lieferbar. Bitte fragen Sie bei uns an.

*The following standard transmission ratios are available: 1:1, 1.5:1, 2:1, 3:1, 4:1, 5:1 and 6:1. All transmission ratios are mathematically precise. The gearboxes can be used as step-up and step-down gearboxes. Custom transmission ratios are available. Please enquire.*

**Wirkungsgrad**  
**Efficiency**

Der Wirkungsgrad der NEFF Kegelradgetriebe beträgt 94-98%, abhängig von Drehzahl, Einbaulage, Abdichtung und Schmierstoffart. Die Wirkungsgrade beziehen sich auf die Nennleistungen der Getriebe. Bei bestimmten Einbaulagen tauchen die Kegelräder voll in das Schmiermittel ein. Hier sind bei größeren Getrieben und hohen Umfangsgeschwindigkeiten der Räder die Planschverluste nicht zu vernachlässigen und bedingen Rücksprache mit NEFF. Zu beachten ist, dass der Anlaufwirkungsgrad stets kleiner als der Betriebswirkungsgrad ist. Das entstehende, erhöhte Losbrechmoment ist bei der Auslegung der Antriebsleistung zu berücksichtigen.

*The efficiency of the NEFF bevel gearboxes is 94 – 98%, depending on speed, installation position, sealing and type of lubricant. The efficiencies refer to the rated performances of the gearboxes. In certain installation positions the bevel gears are fully immersed into the lubricant. In case of larger gearboxes and high peripheral speeds of the gear wheels, the churning losses cannot be neglected and NEFF must be consulted. Note that the start-up efficiency is always smaller than the operational efficiency. The resultant increased breakaway torque must be considered in the design of the drive performance.*

**Spielarme Ausführung**  
**Low-backlash version**

Standardmäßig haben die Kegelradgetriebe – abhängig von Getriebegröße und Übersetzung – ein Verdrehflankenspiel von 10 bis 30 Winkelminuten. Alle NEFF Kegelradgetriebe können jedoch in spielarmer Ausführung geliefert werden. Das Verdrehflankenspiel an der langsam laufenden Welle wird bei blockierter Antriebswelle auf einem Hebelarm von 100 mm mit einer Messkraft von 3 % des Nennmoments gemessen und als Verdrehwinkel angegeben.

Folgende Werte sind mit Normalradsätzen einstellbar:

- Ausführung S1:  $i = 1:1$  bis  $2:1 < 6$  Winkelminuten
- Ausführung S2:  $i = 3:1$  bis  $6:1 < 10$  Winkelminuten

Engere Werte erfordern ausgesuchte, HPGS-verzahnte oder geschliffene Radsätze – bitte anfragen.

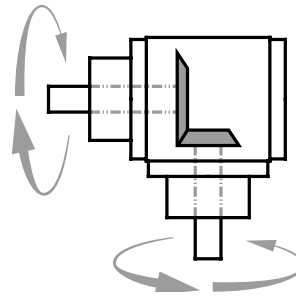
*As standard the bevel gearboxes have a circumferential backlash of 10 to 30 angular minutes, depending on the size of the transmission and the transmission ratio. However, all NEFF bevel gearboxes can be supplied in a low-backlash version. The circumferential backlash at the slow-running shaft is measured with the drive shaft blocked on a lever arm of 100 mm with a measuring force of 3% of the nominal torque and given as the torsion angle.*

*The following values are adjustable with normal gear wheel sets:*

- Version S1:  $i = 1:1$  to  $2:1 < 6$  angular minutes
- Version S2:  $i = 3:1$  to  $6:1 < 10$  angular minutes

*Tighter values require select, HPGS-toothed or polished gear wheel sets - please enquire.*

**Vorzugsdrehrichtung**  
**Preferable direction of rotation**



NEFF Kegelradgetriebe können grundsätzlich in beiden Drehrichtungen betrieben werden. Die Spiralrichtung eines Radsatzes bestimmt gemeinsam mit der Drehrichtung die inneren Lastverhältnisse des Getriebes. Wählt man die Drehrichtung des kleinen Rades entgegen seiner Spiralrichtung (Blickrichtung vom Wellenspiegel zur Getriebe-mitte), so wirkt die Axialkraft nach außen. Dadurch wird der Radsatz auseinander gedrückt und verursacht einen um 1 - 2 dBA geringeren Geräuschpegel. Bei NEFF wird das Ritzel als Linksspirale gefertigt, somit sollte die Vorzugsdrehrichtung rechts sein.

*In principle NEFF bevel gearboxes can be driven in both directions of rotation. Together with the direction of rotation, the spiral direction of a gear wheel set determines the internal load ratios of the gearbox. If one selects the direction of rotation of the small gear contrary to its spiral direction (viewed from the shaft end face to the centre of the gearbox), then the axial force acts outwards. As a result the gear wheel set is pressed apart and causes a lowering of the noise level by 1 - 2 dBA. NEFF manufactures the pinion as a left-hand spiral; the preferable direction of rotation is thus clockwise.*

**Schmierung**  
**Lubrication**

NEFF Kegelradgetriebe werden mit Ölfüllung geliefert und sind unter normalen Betriebsbedingungen wartungsfrei. Bei extremen Anforderungen oder erhöhten Lebensdauerforderungen empfehlen wir Ölwechsel nach ca. 15000 Betriebsstunden. Auch unter normalen Einsatzbedingungen kann wegen der geringen Konvektionsoberfläche die Getriebe-temperatur über 50°C betragen. Überschreitet das Getriebe im Einsatz diese Temperatur, muss der mitgelieferte Entlüftungsfiter eingesetzt werden, um einen Überdruck im Getriebe und damit eine Undichtigkeit des Getriebes zu vermeiden. Die Zufuhr von Frischluft ist sicherzustellen. Bei extremen Umgebungsbedingungen (Staub, Feuchtigkeit etc.) bitten wir um Rücksprache. Bei Aussetzbetrieb oder anderen Einsatzbedingungen, die eine Erwärmung des Getriebes über 50°C nicht erwarten lassen, wird auf die Entlüftungsbohrung verzichtet.

*NEFF bevel gearboxes are delivered with an oil filling and are maintenance-free under normal operating conditions. In case of extreme requirements or increased service life requirements, we recommend an oil change approx. every 15.000 hours of operation. Due to the small convection surface the temperature of the gearbox can exceed 50 °C even under normal operating conditions. If the gearbox exceeds this temperature in use, the ventilation filter provided must be installed in order to avoid overpressure in the gearbox and thus a leak in the gearbox. The supply of fresh air must be ensured. Please consult us in cases of extreme environmental conditions (dust, moisture, etc.). The ventilation bore can be dispensed with in case of intermittent operation or other operating conditions where the gearbox temperature is not expected to exceed 50 °C.*



# Zubehör Spindelhubgetriebe/-anlagen SHG/SHA

## Accessories Screw Jacks/-systems SHG/SHA

### Kegelradgetriebe NV

### Bevel Gearboxes NV

### Auswahl von Schmierung nach Drehzahl und Einschaltdauer

### Selection of lubrication according to speed and duty cycle

#### Betriebsart S1 (Dauerbetrieb) Operating mode S1 (continuous operation)

Übersetzungen  $i$  ratio = 1:1-6:1,; Umgebungstemperatur Ambient temperature -10°C-+30°C

$n_2$  unter Berücksichtigung der maximal zulässigen Werte aus den Leistungstabellen wählen!

Select  $n_2$  taking into account the maximum permissible values from the performance tables!

Getriebegröße gearbox size									
$n_2$ [1/min]	065	090	120	140	160	200	230	260	350
200	A0	A0	A0	A0	A0	A0	A0	A0	B0
300	A0	A0	A0	A0	A0	A0	A0	B0	B0
400	A0	A0	A0	A0	A0	B0	B0	B1	B1
500	A0	A0	A0	B0	B0	B0	B0	B1	B1
600	A0	A0	B0	B0	B0	B0	B0	B1	B1
700	A0	A0	B0	B0	B0	B1	B1	B1	B1
800	A0	B0	B0	B0	B1	B1	B1	B1	B1
900	A0	B0	B0	B0	B1	B1	B1	B1	C1
1000	A0	B0	B0	B0	B1	B1	B1	B1	C1
1100	A0	B0	B0	B1	B1	B1	B1	C1	C1
1200	B0	B0	B0	B1	B1	B1	C1	C1	C1
1500	B0	B0	B1	B1	B1	C1	C1	C1	D1
1600	B0	B1	B1	B1	B1	C1	C1	C1	D1
1700	B0	B1	B1	B1	C1	C1	C1	C1	D1
1800	B0	B1	B1	B1	C1	C1	C1	D1	D1
2200	B0	B1	C1	C1	C1	D1	D1	D1	D1
3000	B0	B1	C1	C1	D1	D2	D1	D1	D1

#### Betriebsart S5 (periodischer Aussetzbetrieb) Operating mode S5 (periodic intermittent duty)

Übersetzungen  $i$  ratio = 1:1-6:1,; Umgebungstemperatur Ambient temperature -10°C-+30°C

$n_2$  unter Berücksichtigung der maximal zulässigen Werte aus den Leistungstabellen wählen!

Select  $n_2$  taking into account the maximum permissible values from the performance tables!

Getriebegröße gearbox size									
$n_2$ [1/min]	065	090	120	140	160	200	230	260	350
200	A0	A0	A0	A0	A0	A0	A0	A0	A0
300	A0	A0	A0	A0	A0	A0	A0	A0	B0
400	A0	A0	A0	A0	A0	A0	B0	B0	B0
500	A0	A0	A0	A0	A0	B0	B0	B0	B1
600	A0	A0	A0	A0	B0	B0	B0	B1	B1
700	A0	A0	A0	B0	B0	B0	B1	B1	B1
800	A0	A0	A0	B0	B0	B1	B1	B1	B1
900	A0	A0	A0	B0	B0	B1	B1	B1	C1
1000	A0	A0	B0	B0	B0	B1	B1	C1	C1
1100	A0	A0	B0	B0	B0	B1	B1	C1	C1
1200	A0	A0	B0	B0	B1	B1	B1	C1	C1
1500	A0	B0	B0	B1	B1	C1	C1	C1	D1
1600	A0	B0	B0	B1	B1	C1	C1	C1	D1
1700	A0	B0	B1	B1	B1	C1	C1	D1	D1
1800	A0	B0	B1	B1	B1	C1	C1	D1	D1
2200	B0	B1	C1	C1	C1	D1	D1	D1	D1
3000	B0	B1	C1	C1	D1	D1	D1	D1	D1

**Kegelradgetriebe NV**  
**Bevel Gearboxes NV**

**Auswahl von Schmierung und Wahl der Einbaulage**  
**Selection of lubrication and choice of mounting position**

Bei den NEFF Kegelradgetrieben ergeben sich in Abhängigkeit von Getriebegröße, Drehzahl, Einschaltdauer, Temperatur und Einsatzart unterschiedliche Bedingungen für die Schmierung. Die entscheidende Größe ist die Umfangsgeschwindigkeit des Kegelrades. In Abhängigkeit von dieser kommen unterschiedliche Ölmengen und -Viskositäten zum Einsatz. Diese werden auf der Grundlage Ihrer Bestellungen (Drehzahl, Einschaltdauer und Umgebungstemperatur) festgelegt. Sie spiegeln sich in der Typbezeichnung wieder.

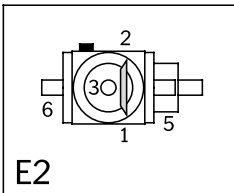
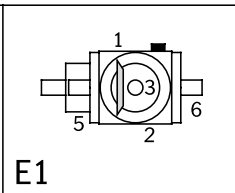
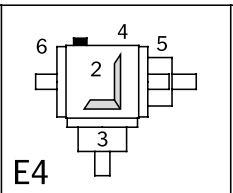
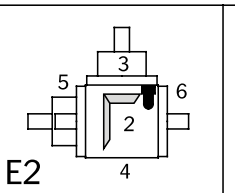
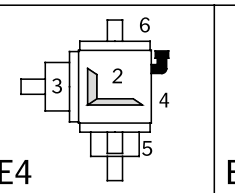
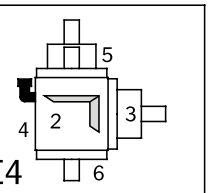
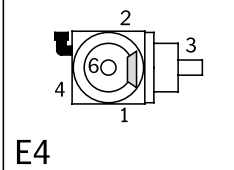
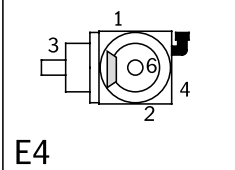
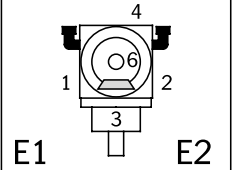
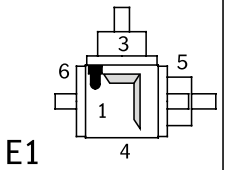
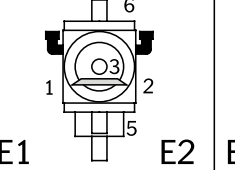
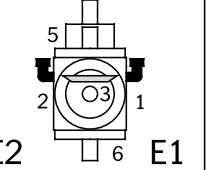
*In case of NEFF bevel gearboxes, different conditions for lubrication arise depending on the gearbox size, speed, duty cycle, temperature and type of application. The decisive factor is the peripheral speed of the bevel gear. Depending on this, different oil quantities and viscosities are used. These are determined on the basis of your order specifications (speed, duty cycle and ambient temperature). They are reflected in the type designation.*

	Code code	Schmierung lubrication	Entlüftung ventilation	Viskosität viscosity
Standard standard	A	Tauchschnierung splash lubrication	ohne without	460
	B 0	Tauchschnierung splash lubrication	ohne without	220
	B 1	Tauchschnierung splash lubrication	mit with	68
	B 2	Tauchschnierung splash lubrication	mit with	68

**Lage der Entlüftungsfilter Position of the ventilation filter**

Bei den Schmierungsarten B1 und B2 wird das Getriebe mit einem Entlüftungsfilter geliefert. Die möglichen Lagen des Filters entnehmen Sie bitte der untenstehenden Tabelle. In der Bestellbezeichnung wird angegeben, an welcher Getriebeseite der Filter montiert wird. Z.B.: E4 = Entlüftung an Seite 4. Erfolgt mit der Bestellung keine Angabe, wird die Lage des Entlüftungsfilters von NEFF festgelegt.

*With the lubrication types B1 and B2 the gearbox is supplied with a ventilation filter. Please refer to the table below for the possible positions of the filter. The side of the gearbox on which the filter will be mounted is to be specified in the ordering designation. E.g.: E4 = ventilation on side 4. If nothing is specified in the order, the position of the ventilation filter is determined by NEFF.*

1	2	3	4	5	6
 E2	 E1	 E4	 E2	 E4	 E4
 E4	 E4	 E1 E2	 E1	 E1 E2	 E2 E1

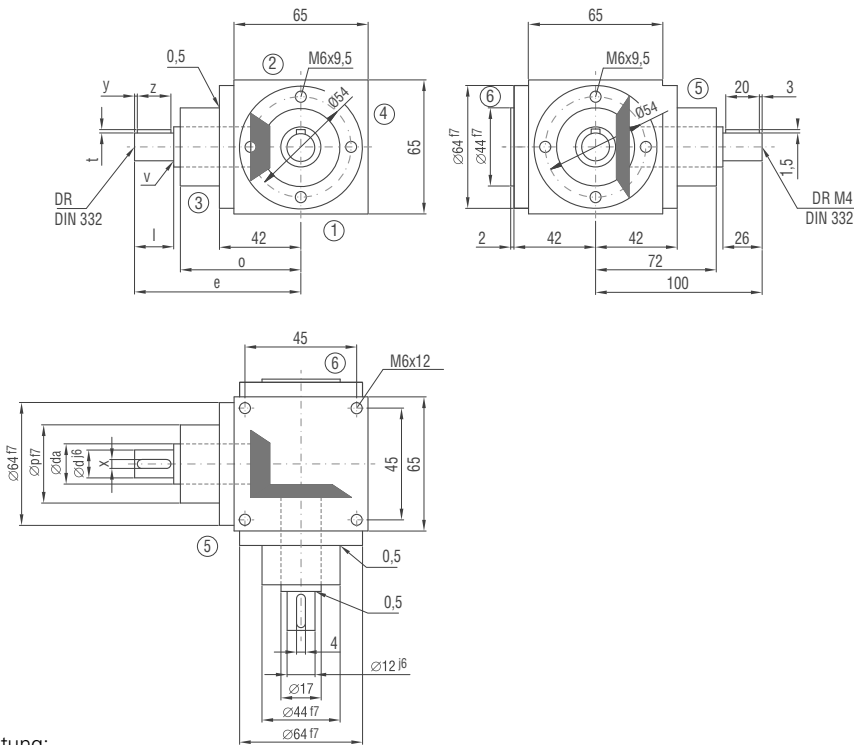
**Einbaulage Typ NV Bauart Model A0-D0 Installation position type NV, design model A0-D0**

Die Getriebe können in allen Einbaulagen eingesetzt werden. Die empfohlene Einbaulage ist die, in der die Wellen waagrecht liegen. Das sind die Einbaulagen 1 und 2. Die Einbaulage wird durch die im Betrieb nach unten zeigende Getriebeseite angegeben und mit der entsprechenden Getriebeseite bezeichnet. Wenn der Winkel der nach unten zeigenden Getriebeseite mehr als 15° von der waagerechten Lage abweicht, bitten wir um Rücksprache.

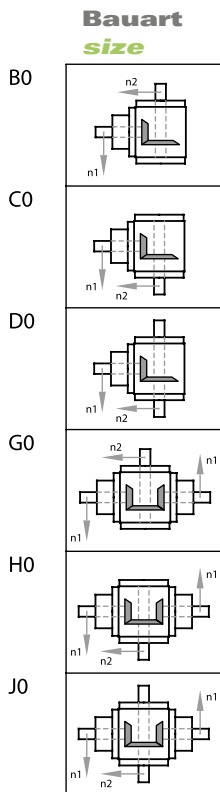
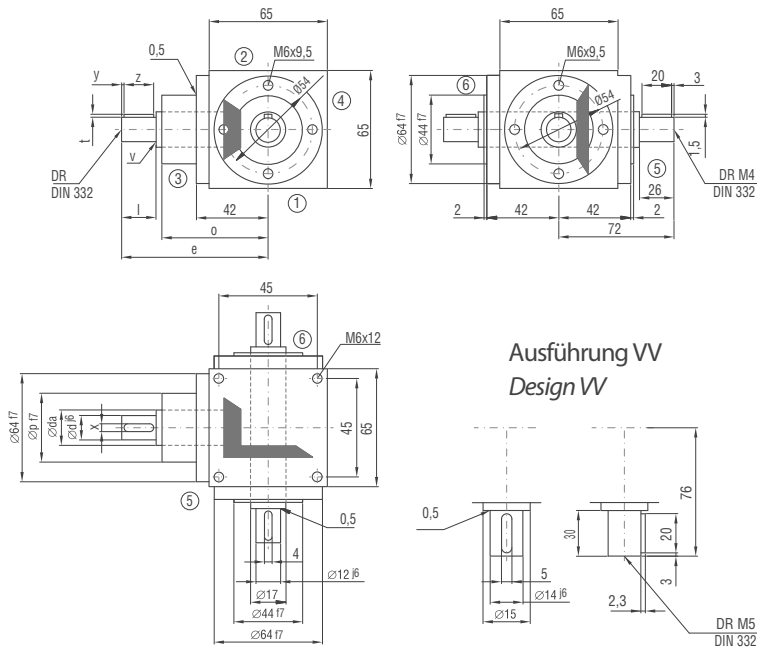
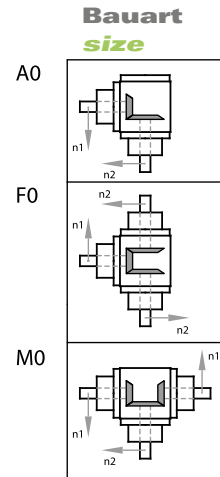
*The gear units can be used in all mounting positions. The recommended mounting position is the one in which the shafts are horizontal. These are mounting positions 1 and 2. The mounting position is indicated by the gear unit side pointing downwards during operation and is designated with the corresponding gear unit side. If the angle of the downward pointing gear unit side deviates more than 15° from the horizontal position, please consult us.*

# Zubehör Spindelhubgetriebe/-anlagen SHG/SHA Accessories Screw Jacks/-systems SHG/SHA

## Kegelradgetriebe Typ NV065 Bevel Gearboxes Type NV065



**Achtung:**  
Standardbefestigungsgewinde im Gehäuse nur an den Seiten 1,2 & 4. Alternativ auch an den Seiten 3,5 & 6 im Rastermaß 54x54 möglich.  
*Caution:*  
Standard mounting threads in the housing only on sides 1,2 & 4. Alternatively also possible on sides 3,5 & 6 in the grid size 54x54.



**Achtung:**  
Standardbefestigungsgewinde im Gehäuse nur an den Seiten 1,2 & 4. Alternativ auch an den Seiten 3,5 & 6 im Rastermaß 54x54 möglich.  
*Caution:*  
Standard mounting threads in the housing only on sides 1,2 & 4. Alternatively also possible on sides 3,5 & 6 in the grid size 54x54.

### Übersetzung **Ratio**

Übersetzung ratio	d	da	l	v	x	y	z	t	DR	e	o	p	Übersetzung ratio	d	da	l	v	x	y	z	t	DR	e	o	p
i = 1:1 - 2:1	12	17	26	0,5	4	3	20	1,5	M4	100	72	44	i = 3:1	12	17	26	0,5	4	3	20	1,5	M4	100	72	44



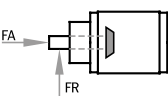
**Kegelradgetriebe Typ NV065**  
**Bevel Gearboxes Type NV065**

**Leistungen, Drehmomente Performances, torques**

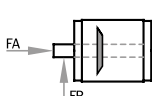
[n = min-1, P = kW, T = Nm]

i =	1:1	P <sub>1</sub> N	1,5:1	P <sub>1</sub> N	2:1	P <sub>1</sub> N	3:1	P <sub>1</sub> N
n1	n <sub>2</sub>	T <sub>2</sub> N	n2	T <sub>2</sub> N	n2	T <sub>2</sub> N	n2	T <sub>2</sub> N
3000	3000	3,31	2000	2,20	1500	1,65	1000	1,10
		10,00		10,00		10,00		10,00
2400	2400	2,65	1600	1,76	1200	1,32	800	0,88
		10,00		10,00		10,00		10,00
1500	1500	1,82	1000	1,21	750	0,91	500	0,61
		11,00		11,00		11,00		11,00
1000	1000	1,32	667	0,88	500	0,66	333	0,44
		12,00		12,00		12,00		12,00
750	750	1,07	500	0,72	375	0,54	250	0,33
		13,00		13,00		13,00		13,00
500	500	0,83	333	0,55	250	0,41	167	0,24
		15,00		15,00		15,00		15,00
250	250	0,47	167	0,31	125	0,23	83	0,12
		17,00		17,00		17,00		17,00
50	50	0,10	33	0,07	25	0,05	17	0,03
		18,00		18,00		18,00		18,00
P <sub>1</sub> Nt		1,60		1,60		1,60		1,60
T <sub>2</sub> max		25,00		25,00		25,00		23,00

**Radialkräfte (N) Radial forces (N)**



T <sub>2</sub>	n <sub>1</sub> (1/min)					
Nm	3000	1000	500	250	100	50
< 12	180	250	300	350	450	550
> 12	150	210	250	290	380	460



n <sub>2</sub> (1/min)					
3000	1000	500	250	100	50
300	400	500	650	750	900
250	330	420	540	630	750

Weitere Erläuterungen und verstärkte Lagerungen siehe Allgemeines

Axialkräfte FA = 50% der Radialkräfte - siehe Allgemeines

For further explanations and reinforced bearings, see General

Axial forces FA = 50% of the radial forces - see General

**Massenträgheitsmomente J (kgcm<sup>2</sup>) Mass moment of inertia J (kgcm<sup>2</sup>)**

reduziert auf die Antriebswelle (n1) reduced to the drive shaft (n1)

Bauart size	Übersetzung ratio			
	1:1	1,5:1	2:1	3:1
A0	0,3888	0,2406	0,1839	0,1036
F0	0,5832	0,3270	0,2325	0,1252
M0	0,5832	0,3948	0,3192	0,1856
B0, C0	0,4231	0,3111	0,2330	0,1001
D0	0,4330	0,3155	0,2355	0,1012
G0, H0	0,6175	0,4653	0,3683	0,1821
J0	0,6274	0,4697	0,3708	0,1832

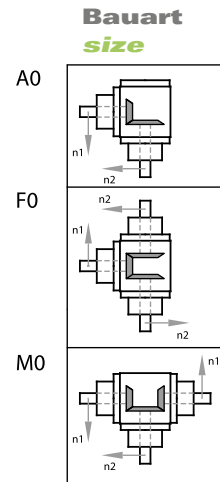
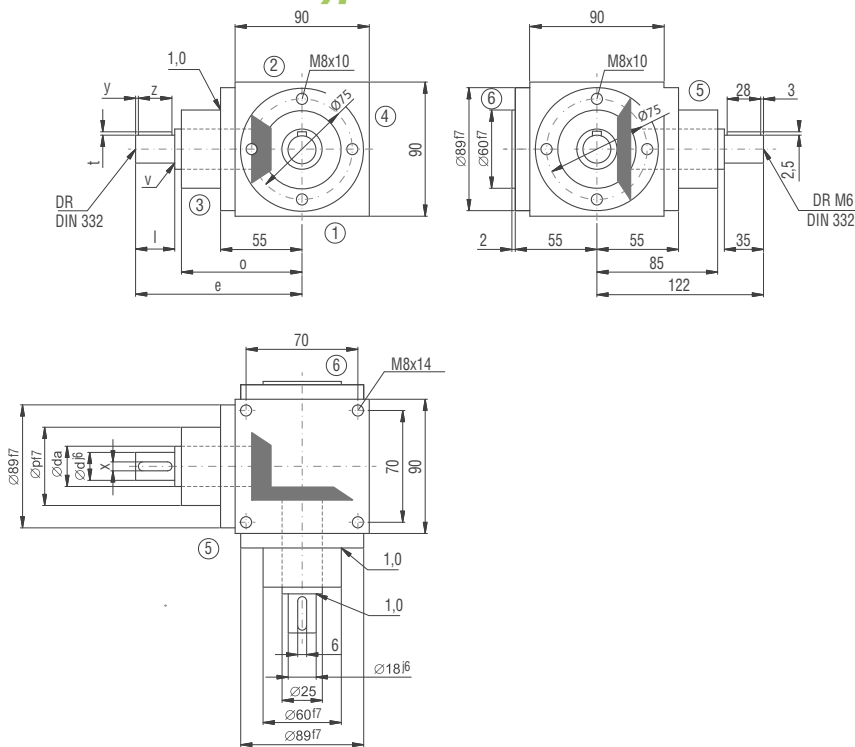
**Getriebe-  
gewichte (kg)**  
**Gearbox  
weight (kg)**



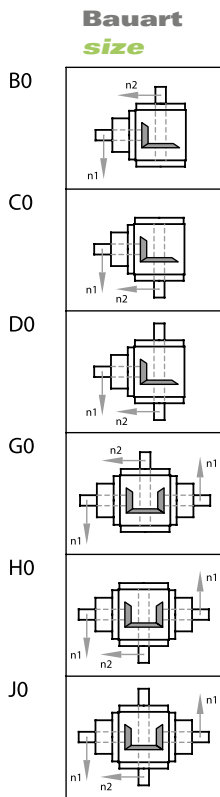
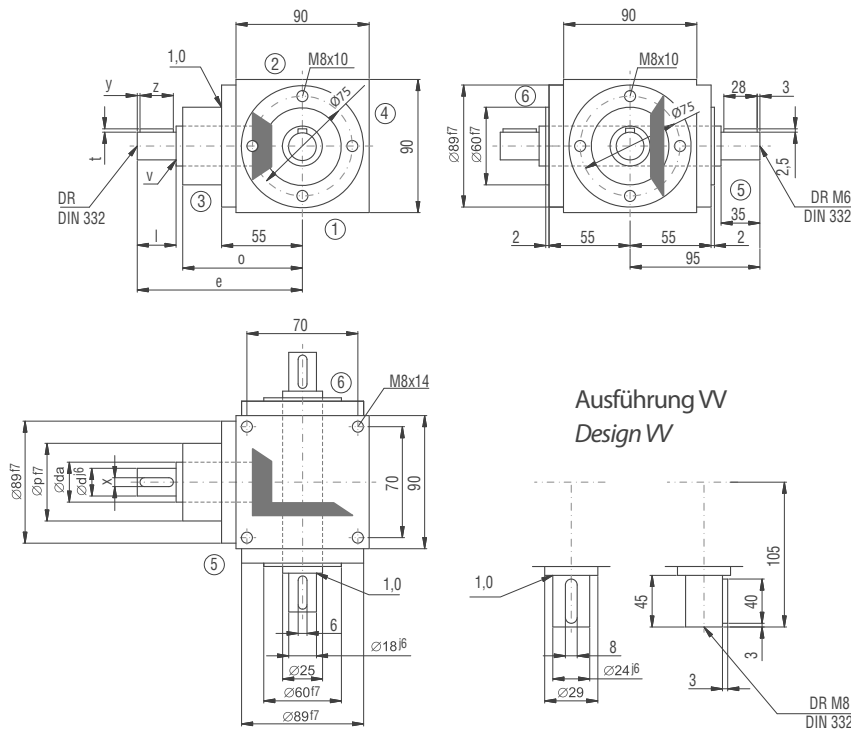
Bauart size	ca. Gewicht approx. weight
A0	2,3
F0	2,7
M0	2,7
B0, C0	2,2
D0	2,3
G0, H0	2,6
J0	2,7

# Zubehör Spindelhubgetriebe/-anlagen SHG/SHA Accessories Screw Jacks/-systems SHG/SHA

## Kegelradgetriebe Typ NV090 Bevel Gearboxes Type NV090



**Achtung:** Standardbefestigungsgewinde im Gehäuse nur an den Seiten 1,2 & 4. Alternativ auch an den Seiten 3,5 & 6 im Rastermaß 75x75 möglich.  
**Caution:** Standard mounting threads in the housing only on sides 1,2 & 4. Alternatively also possible on sides 3,5 & 6 in the grid size 75x75.



**Achtung:** Standardbefestigungsgewinde im Gehäuse nur an den Seiten 1,2 & 4. Alternativ auch an den Seiten 3,5 & 6 im Rastermaß 54x54 möglich.  
**Caution:** Standard mounting threads in the housing only on sides 1,2 & 4. Alternatively also possible on sides 3,5 & 6 in the grid size 54x54.

### Übersetzung **Ratio**

C	d	da	l	v	x	y	z	t	DR	e	o	p	Übersetzung ratio	d	da	l	v	x	y	z	t	DR	e	o	p
i = 1:1 - 2:1	18	25	35	1	6	3	28	2,5	M6	122	85	60	i = 3:1	12	20	35	0,5	4	3	28	1,5	M4	122	85	60
Übersetzung ratio	d	da	l	v	x	y	z	t	DR	e	o	p	Übersetzung ratio	d	da	l	v	x	y	z	t	DR	e	o	p
i = 4:1	12	20	35	0,5	4	3	28	1,5	M4	132	95	60	i = 5:1 - 6:1	12	20	35	0,5	4	3	28	1,5	M4	132	95	60

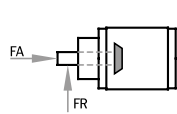
**Kegelradgetriebe Typ NV090**  
**Bevel Gearboxes Type NV090**

**Leistungen, Drehmomente Performances, torques**

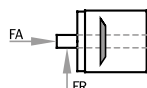
[n = min-1, P = kW, T = Nm]

i =	1:1	P <sub>1</sub> N	1,5:1	P <sub>1</sub> N	2:1	P <sub>1</sub> N	3:1	P <sub>1</sub> N	4:1	P <sub>1</sub> N	5:1	P <sub>1</sub> N	6:1	P <sub>1</sub> N
n <sub>1</sub>	n <sub>2</sub>	T <sub>2</sub> N	n <sub>2</sub>	T <sub>2</sub> N	n <sub>2</sub>	T <sub>2</sub> N	n <sub>2</sub>	T <sub>2</sub> N	n <sub>2</sub>	T <sub>2</sub> N	n <sub>2</sub>	T <sub>2</sub> N	n <sub>2</sub>	T <sub>2</sub> N
3000	3000	8,93	2000	5,51	1500	3,80	1000	2,54	750	1,90	600	1,52	500	1,25
		27,00		25,00		23,00		23,00		23,00		23,00		23,00
2400	2400	7,41	1600	4,59	1200	3,17	800	2,12	600	1,65	480	1,32	400	1,09
		28,00		26,00		24,00		24,00		25,00		25,00		25,00
1500	1500	5,29	1000	3,20	750	2,23	500	1,49	375	1,12	300	0,89	250	0,74
		32,00		29,00		27,00		27,00		27,00		27,00		27,00
1000	1000	3,75	667	2,35	500	1,71	333	1,14	250	0,85	200	0,68	167	0,53
		34,00		32,00		31,00		31,00		31,00		31,00		29,00
750	750	3,06	500	1,93	375	1,32	250	0,88	187,5	0,66	150	0,53	125	0,40
		37,00		35,00		32,00		32,00		32,00		32,00		29,00
500	500	2,20	333	1,36	250	0,94	167	0,63	125	0,47	100	0,37	83	0,27
		40,00		37,00		34,00		34,00		34,00		34,00		29,00
250	250	1,21	167	0,74	125	0,50	83	0,33	62,5	0,25	50	0,20	42	0,14
		44,00		40,00		36,00		36,00		36,00		36,00		30,00
50	50	0,28	33	0,16	25	0,10	17	0,07	12,5	0,05	10	0,04	8,3	0,03
		50,00		45,00		37,00		37,00		37,00		37,00		33,00
P <sub>1</sub> Nt		3,80		3,80		3,80		3,80		3,80		3,80		3,80
T <sub>2max</sub>		105,00		45,00		80,00		70,00		70,00		60,00		50,00

**Radialkräfte (N) Radial forces (N)**



T <sub>2</sub>	n <sub>1</sub> (1/min)					
Nm	3000	1000	500	250	100	50
< 30	300	400	470	580	700	800
> 30	250	330	390	490	590	670



n <sub>2</sub> (1/min)					
3000	1000	500	250	100	50
500	660	800	950	1250	1500
420	550	670	790	1040	1250

Weitere Erläuterungen und verstärkte Lagerungen siehe Allgemeines  
 Axialkräfte FA = 50% der Radialkräfte - siehe Allgemeines

For further explanations and reinforced bearings, see general  
 Axial forces FA = 50% of the radial forces - see general

**Massenträgheitsmomente J (kgcm<sup>2</sup>) Mass moment of inertia J (kgcm<sup>2</sup>)**

reduziert auf die Antriebswelle (n1) reduced to the drive shaft (n1)

Bauart size	Übersetzung ratio						
	1:1	1,5:1	2:1	3:1	4:1	5:1	6:1
A0	2,5590	1,4822	1,1437	0,8884	0,3631	0,3248	0,3062
F0	3,8385	2,0508	1,4636	1,0305	0,4430	0,3760	0,3418
M0	3,8385	2,3957	1,9675	1,6346	0,6462	0,5984	0,5769
B0, C0	3,3543	2,1833	1,3652	1,0465	0,4607	0,3933	0,3502
D0	3,3827	2,1959	1,3723	1,0496	0,4625	0,3945	0,3510
G0, H0	4,6338	3,0968	2,1890	1,7927	0,7438	0,6669	0,6209
J0	4,6622	3,1094	2,1961	1,7958	0,7456	0,6681	0,6217

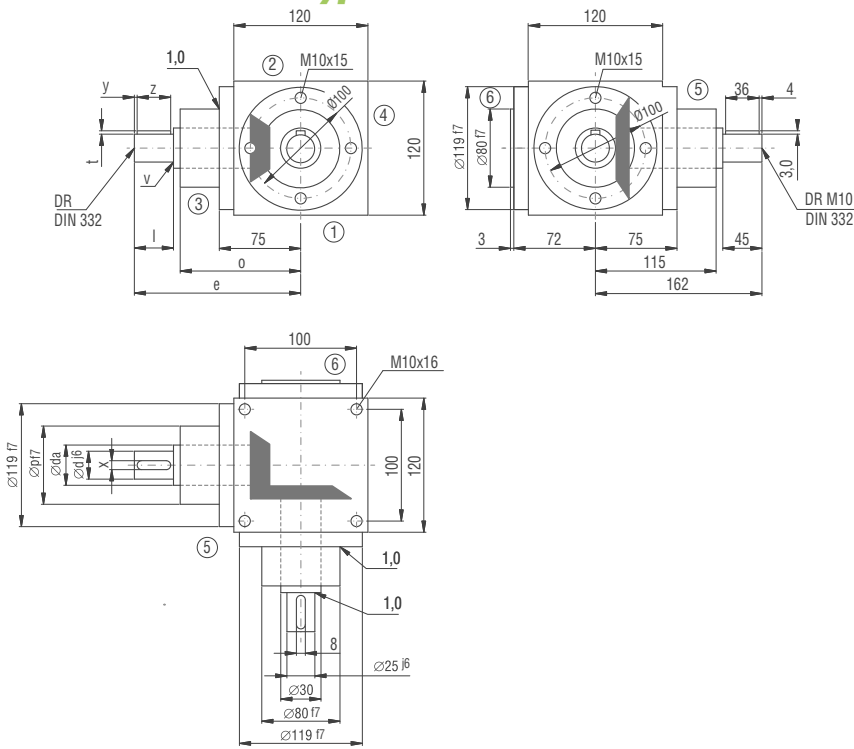
**Getriebe-  
gewichte (kg)**  
**Gearbox  
weight (kg)**



Bauart size	ca. Gewicht approx. weight
A0	5,1
F0	6,3
M0	6,3
B0, C0	5,4
D0	5,5
G0, H0	6,9
J0	7

# Zubehör Spindelhubgetriebe/-anlagen SHG/SHA Accessories Screw Jacks/-systems SHG/SHA

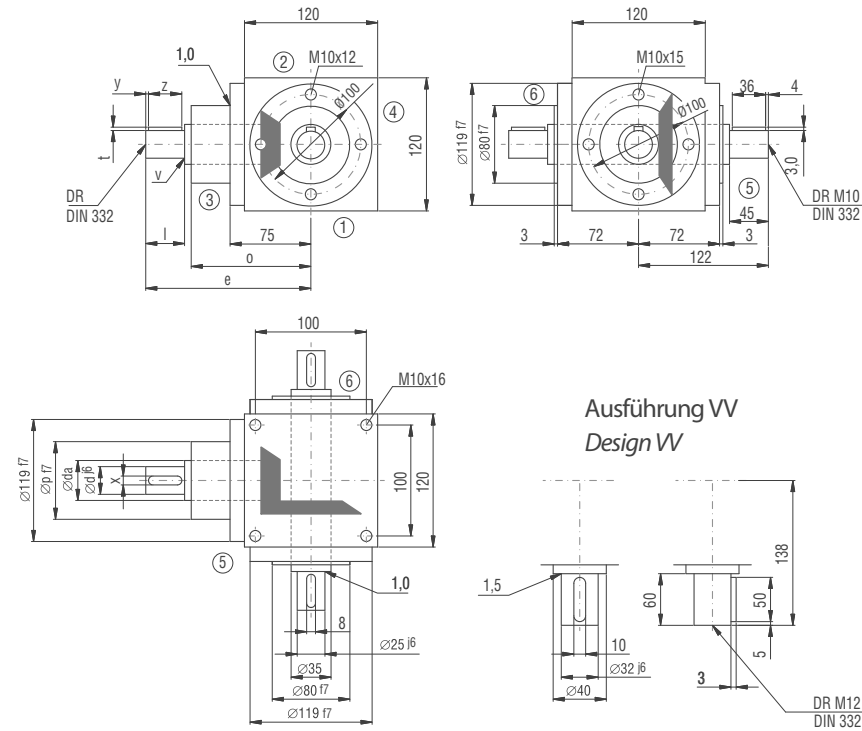
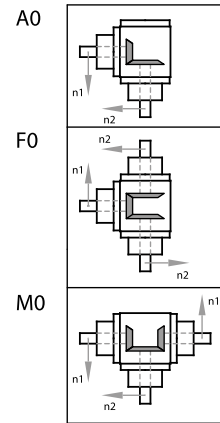
## Kegelradgetriebe Typ NV120 Bevel Gearboxes Type NV120



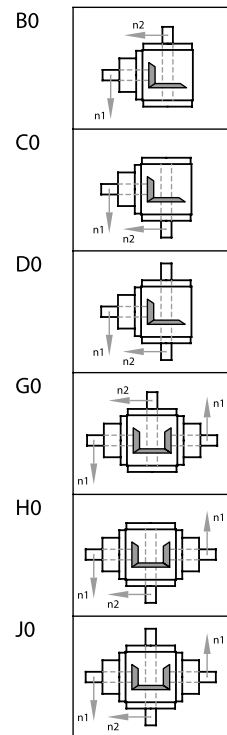
Achtung: Standardbefestigungsgewinde im Gehäuse nur an den Seiten 1,2 & 4. Alternativ auch an den Seiten 3,5 & 6 möglich.

Caution: Standard mounting threads in the housing only on sides 1,2 & 4. Alternatively also possible on sides 3,5 & 6.

### Bauart size



### Bauart size



Achtung: Standardbefestigungsgewinde im Gehäuse nur an den Seiten 1,2 & 4. Alternativ auch an den Seiten 3,5 & 6 möglich.

Caution: Standard mounting threads in the housing only on sides 1,2 & 4. Alternatively also possible on sides 3,5 & 6.

### Übersetzung **Ratio**

Übersetzung ratio	d	da	l	v	x	y	z	t	DR	e	o	p	Übersetzung ratio	d	da	l	v	x	y	z	t	DR	e	o	p
i = 1:1 - 2:1	25	30	45	1	8	4	36	3	M10	162	115	80	i = 3:1	20	25	45	1	6	4	36	2,5	M6	162	115	80
Übersetzung ratio	d	da	l	v	x	y	z	t	DR	e	o	p	Übersetzung ratio	d	da	l	v	x	y	z	t	DR	e	o	p
i = 4:1	20	25	45	1	6	4	36	2,5	M6	172	125	80	i = 5:1 - 6:1	15	20	35	0,5	5	4	28	2	M5	162	125	70

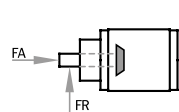
**Kegelradgetriebe Typ NV120**  
**Bevel Gearboxes Type NV120**

**Leistungen, Drehmomente Performances, torques**

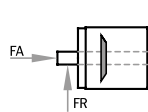
[n = min-1, P = kW, T = Nm]

i =	1:1	P <sub>1</sub> N	1,5:1	P1N	2:1	P1N	3:1	P1N	4:1	P <sub>1</sub> N	5:1	P <sub>1</sub> N	6:1	P1N
n <sub>1</sub>	n <sub>2</sub>	T <sub>2</sub> N	n <sub>2</sub>	T <sub>2</sub> N	n <sub>2</sub>	T <sub>2</sub> N	n <sub>2</sub>	T <sub>2</sub> N	n <sub>2</sub>	T <sub>2</sub> N	n <sub>2</sub>	T <sub>2</sub> N	n <sub>2</sub>	T <sub>2</sub> N
3000	3000	21,82	2000	13,45	1500	9,26	1000	6,39	750	4,96	600	3,97	500	2,95
		66,00		61,00		56,00		58,00		60,00		60,00		54,00
2400	2400	18,52	1600	11,46	1200	8,07	800	5,56	600	4,43	480	3,44	400	2,53
		70,00		65,00		61,00		63,00		67,00		65,00		57,00
1500	1500	13,56	1000	8,60	750	6,03	500	4,08	375	3,06	300	2,38	250	1,75
		82,00		78,00		73,00		74,00		74,00		72,00		64,00
1000	1000	10,14	667	6,32	500	4,46	333	3,01	250	2,18	200	1,76	167	1,22
		92,00		86,00		81,00		82,00		79,00		80,00		66,00
750	750	8,51	500	5,18	375	3,55	250	2,40	187,5	1,69	150	1,42	125	0,94
		103,00		94,00		86,00		87,00		82,00		86,00		68,00
500	500	6,34	333	3,85	250	2,54	167	1,66	125	1,16	100	0,98	83	0,63
		115,00		100,00		92,00		90,00		84,00		89,00		69,00
250	250	3,39	167	1,99	125	1,35	83	0,87	62,5	0,60	50	0,51	42	0,33
		123,00		100,00		98,00		95,00		87,00		92,00		71,00
50	50	0,72	33	0,41	25	0,29	17	0,21	12,5	0,12	10	0,10	8,3	0,06
		130,00		100,00		107,00		110,00		90,00		95,00		66,00
P <sub>1</sub> N <sub>i</sub>		6,20		6,20		6,20		6,20		6,20		6,20		6,20
T <sub>2max</sub>		220,00		169,00		169,00		155,00		155,00		140,00		120,00

**Radialkräfte (N) Radial forces (N)**



T2 Nm	n <sub>1</sub> (1/min)					
	3000	1000	500	250	100	50
<80	470	620	720	900	1150	1400
>80	390	520	600	750	960	1170



n <sub>1</sub> (1/min)					
3000	1000	500	250	100	50
750	1000	1250	1500	1900	2200
630	830	1040	1250	1580	1830

Weitere Erläuterungen und verstärkte Lagerungen siehe Allgemeines  
 Axialkräfte FA = 50% der Radialkräfte - siehe Allgemeines

For further explanations and reinforced bearings, see general  
 Axial forces FA = 50% of the radial forces - see general

**Massenträgheitsmomente J (kgcm<sup>2</sup>) Mass moment of inertia J (kgcm<sup>2</sup>)**  
 reduziert auf die Antriebswelle (n<sub>1</sub>) reduced to the drive shaft (n<sub>1</sub>)

Bauart size	Übersetzung ratio						
	1:1	1,5:1	2:1	3:1	4:1	5:1	6:1
E0	15,1939	7,3959	4,9476	3,0003	1,6661	1,0550	0,8952
K0	20,4427	9,9040	7,2819	4,7330	2,5544	1,5966	1,4260
E0/HSD	16,9812	8,1903	5,3944	3,1988	1,7778	1,1265	0,9449
K0/HSD	22,23	10,6984	7,7287	4,9315	2,6661	1,6681	1,4757

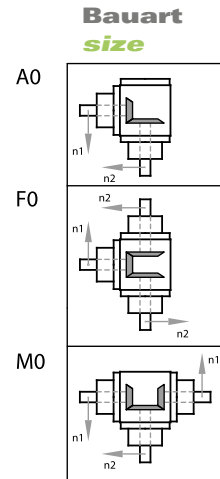
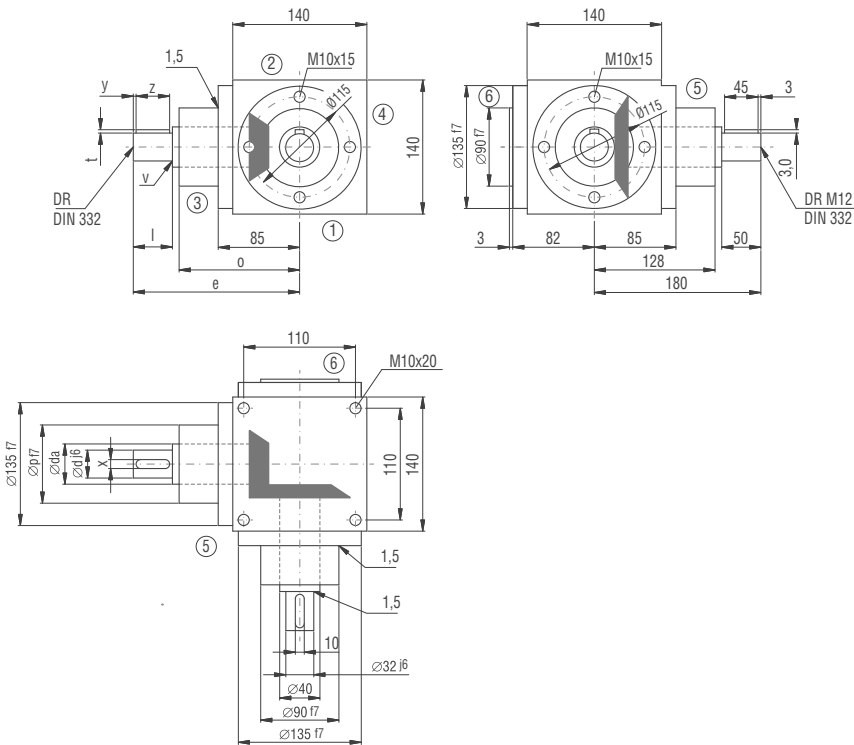
**Getriebe-  
gewichte (kg)**  
**Gearbox  
weight (kg)**



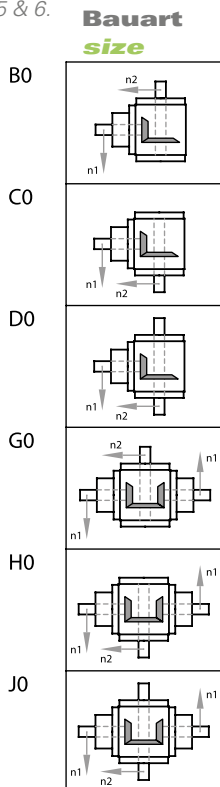
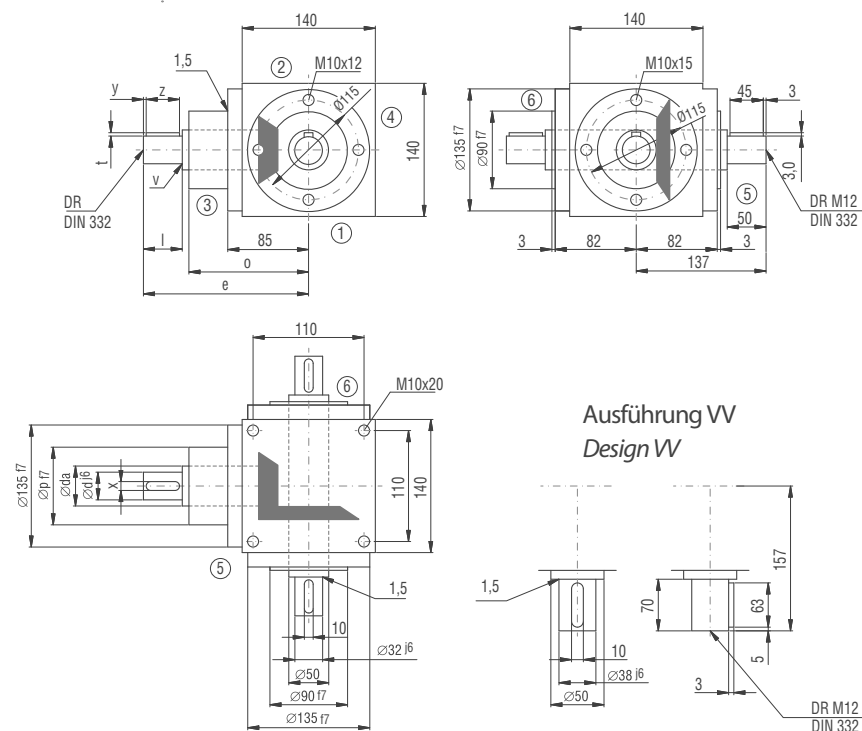
Bauart size	ca. Gewicht approx. weight
A0	12,6
F0	15
M0	15
B0, C0	12,3
D0	12,5
G0, H0	14,7
J0	14,9

### Kegelradgetriebe Typ NV140

#### Bevel Gearboxes Type NV140



Achtung: Standardbefestigungsgewinde im Gehäuse nur an den Seiten 1,2 & 4. Alternativ auch an den Seiten 3,5 & 6 möglich.  
 Caution: Standard mounting threads in the housing only on sides 1,2 & 4. Alternatively also possible on sides 3,5 & 6.



Achtung: Standardbefestigungsgewinde im Gehäuse nur an den Seiten 1,2 & 4. Alternativ auch an den Seiten 3,5 & 6 möglich.  
 Caution: Standard mounting threads in the housing only on sides 1,2 & 4. Alternatively also possible on sides 3,5 & 6.

#### Übersetzung **Ratio**

Übersetzung ratio	d	da	l	v	x	y	z	t	DR	e	o	p	Übersetzung ratio	d	da	l	v	x	y	z	t	DR	e	o	p
i = 1:1 - 2:1	32	40	50	1,5	10	3	45	3	M12	180	128	90	i = 3:1	28	40	50	1	8	3	45	3	M10	180	128	90
Übersetzung ratio	d	da	l	v	x	y	z	t	DR <td>e</td> <td>o</td> <td>p</td> <td>Übersetzung ratio</td> <td>d</td> <td>da</td> <td>l</td> <td>v</td> <td>x</td> <td>y</td> <td>z</td> <td>t</td> <td>DR <td>e</td> <td>o</td> <td>p</td> </td>	e	o	p	Übersetzung ratio	d	da	l	v	x	y	z	t	DR <td>e</td> <td>o</td> <td>p</td>	e	o	p
i = 4:1	24	40	50	1	8	3	45	3	M8	195	143	85	i = 5:1 - 6:1	24	40	50	1	8	3	45	3	M8	195	143	85

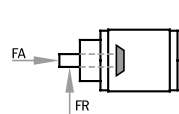
**Kegelradgetriebe Typ NV140**  
**Bevel Gearboxes Type NV140**

**Leistungen, Drehmomente Performances, torques**

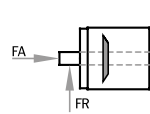
[n = min-1, P = kW, T = Nm]

i =	1:1	P <sub>1</sub> N	1,5:1	P1N	2:1	P1N	3:1	P1N	4:1	P <sub>1</sub> N	5:1	P <sub>1</sub> N	6:1	P1N
n <sub>1</sub>	n <sub>2</sub>	T <sub>2</sub> N	n <sub>2</sub>	T <sub>2</sub> N	n <sub>2</sub>	T <sub>2</sub> N	n <sub>2</sub>	T <sub>2</sub> N	n <sub>2</sub>	T <sub>2</sub> N	n <sub>2</sub>	T <sub>2</sub> N	n <sub>2</sub>	T <sub>2</sub> N
3000	3000	39,68	2000	24,91	1500	16,53	1000	12,12	750	8,51	600	6,61	500	5,18
		120,00		113,00		100,00		110,00		103,00		100,00		94,00
2400	2400	37,04	1600	22,22	1200	14,68	800	11,46	600	7,34	480	5,56	400	4,58
		140,00		126,00		111,00		130,00		111,00		105,00		104,00
1500	1500	26,78	1000	17,08	750	11,41	500	8,05	375	4,96	300	3,80	250	2,95
		162,00		155,00		138,00		146,00		120,00		115,00		107,00
1000	1000	20,28	667	12,87	500	8,38	333	5,87	250	3,75	200	2,73	167	2,06
		184,00		175,00		152,00		160,00		136,00		124,00		112,00
750	750	16,20	500	10,47	375	6,86	250	4,60	187,5	3,06	150	2,15	125	1,61
		196,00		190,00		166,00		167,00		146,00		130,00		117,00
500	500	11,46	333	7,34	250	4,96	167	3,20	125	2,12	100	1,50	83	1,09
		208,00		200,00		180,00		174,00		154,00		136,00		119,00
250	250	5,92	167	3,76	125	2,62	83	1,62	62,5	1,12	50	0,79	42	0,56
		215,00		204,00		190,00		177,00		162,00		143,00		121,00
50	50	1,21	33	0,76	25	0,55	17	0,34	12,5	0,23	10	0,17	8,3	0,11
		220,00		210,00		200,00		180,00		170,00		150,00		120,00
P <sub>1</sub> N <sub>t</sub>		10,00		10,00		10,00		10,00		10,00		10,00		10,00
T <sub>2max</sub>		430,00		358,00		320,00		280,00		280,00		250,00		200,00

**Radialkräfte (N) Radial forces (N)**



T2 Nm	n <sub>1</sub> (1/min)					
	3000	1000	500	250	100	50
<140	700	870	1150	1370	1700	2000
>140	590	730	960	1140	1420	1670



n <sub>1</sub> (1/min)					
3000	1000	500	250	100	50
1300	1700	2000	2500	3000	3800
1082	1420	1670	2080	2500	3170

Weitere Erläuterungen und verstärkte Lagerungen siehe Allgemeines

Axialkräfte FA = 50% der Radialkräfte - siehe Allgemeines

For further explanations and reinforced bearings, see general

Axial forces FA = 50% of the radial forces - see general

**Massenträgheitsmomente J (kgcm<sup>2</sup>) Mass moment of inertia J (kgcm<sup>2</sup>)**

reduziert auf die Antriebswelle (n<sub>1</sub>) reduced to the drive shaft (n<sub>1</sub>)

Bauart size	Übersetzung ratio						
	1:1	1,5:1	2:1	3:1	4:1	5:1	6:1
E0	32,6630	17,2240	11,4194	7,57290	2,48300	2,07390	1,74710
K0	45,7965	23,2438	16,8122	12,5492	3,50540	3,08060	2,75310
E0/HSD	39,0643	20,0691	13,0198	8,28420	2,88310	2,32990	1,92490
K0/HSD	52,1978	26,0889	18,4126	13,2605	3,90550	3,33660	2,93090

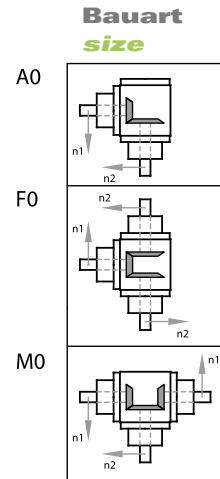
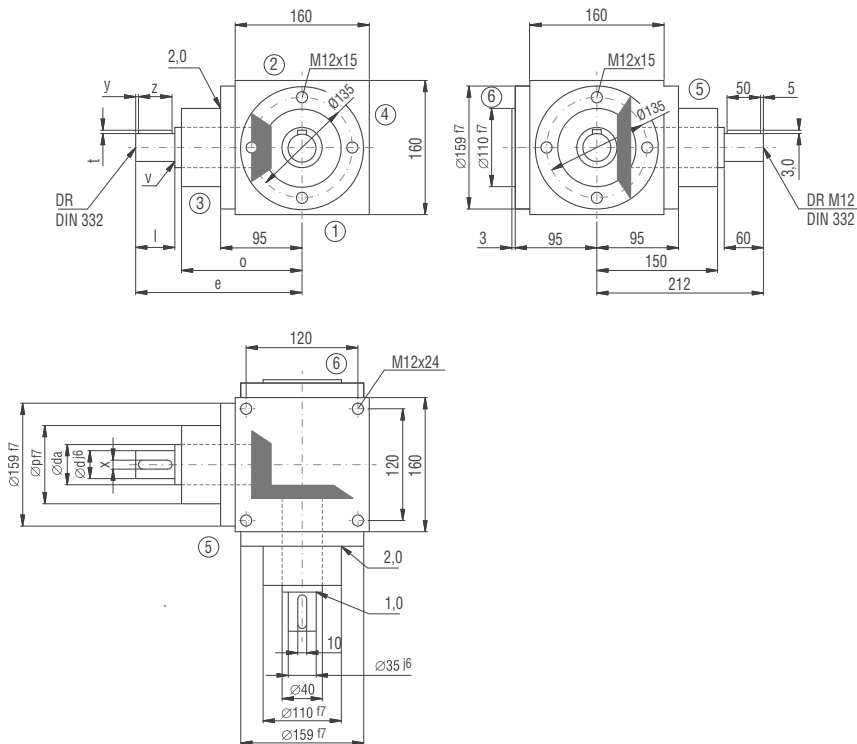
**Getriebe-  
gewichte (kg)  
Gearbox  
weight (kg)**



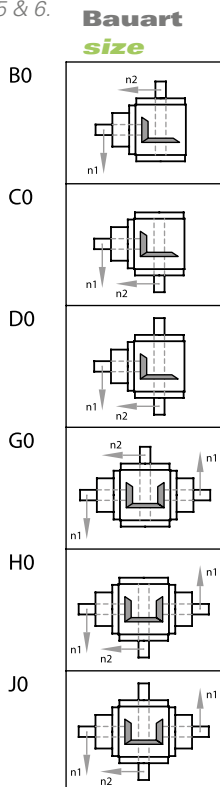
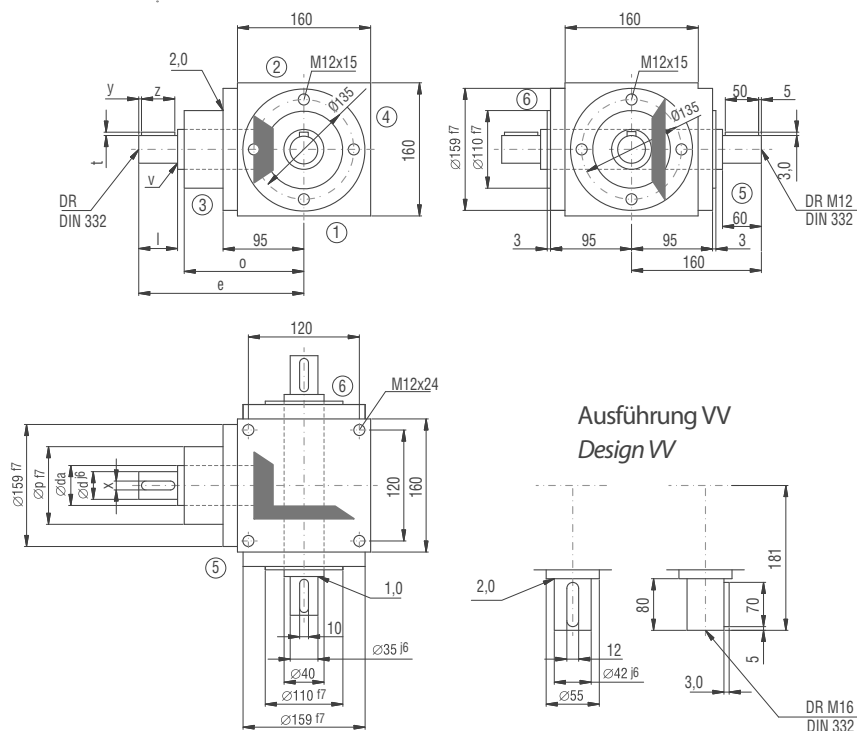
Bauart size	ca. Gewicht approx. weight
A0	19
F0	23
M0	23
B0, C0	18,5
D0	19
G0, H0	22,7
J0	23,2

### Kegelradgetriebe Typ NV160

#### Bevel Gearboxes Type NV160



Achtung: Standardbefestigungsgewinde im Gehäuse nur an den Seiten 1,2 & 4. Alternativ auch an den Seiten 3,5 & 6 möglich.  
 Caution: Standard mounting threads in the housing only on sides 1,2 & 4. Alternatively also possible on sides 3,5 & 6.



Achtung: Standardbefestigungsgewinde im Gehäuse nur an den Seiten 1,2 & 4. Alternativ auch an den Seiten 3,5 & 6 möglich.  
 Caution: Standard mounting threads in the housing only on sides 1,2 & 4. Alternatively also possible on sides 3,5 & 6.

#### Übersetzung **Ratio**

Übersetzung <i>ratio</i>	d	da	l	v	x	y	z	t	DR	e	o	p	Übersetzung <i>ratio</i>	d	da	l	v	x	y	z	t	DR	e	o	p
i = 1:1 - 2:1	35	40	60	1,5	10	5	50	3	M12	212	150	110	i = 3:1	28	40	60	1	8	5	50	3	M10	212	150	100
Übersetzung <i>ratio</i>	d	da	l	v	x	y	z	t	DR	e	o	p	Übersetzung <i>ratio</i>	d	da	l	v	x	y	z	t	DR	e	o	p
i = 4:1	24	40	60	1	8	5	50	3	M8	232	170	100	i = 5:1 - 6:1	24	25	60	0,5	8	5	50	3	M8	232	170	100



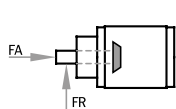
**Kegelradgetriebe Typ NV160**  
**Bevel Gearboxes Type NV160**

**Leistungen, Drehmomente Performances, torques**

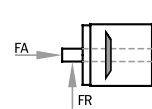
[n = min-1, P = kW, T = Nm]

i =	1:1	P <sub>1</sub> N	1,5:1	P1N	2:1	P1N	3:1	P1N	4:1	P <sub>1</sub> N	5:1	P <sub>1</sub> N	6:1	P1N
n <sub>1</sub>	n <sub>2</sub>	T <sub>2</sub> N	n <sub>2</sub>	T <sub>2</sub> N	n <sub>2</sub>	T <sub>2</sub> N	n <sub>2</sub>	T <sub>2</sub> N	n <sub>2</sub>	T <sub>2</sub> N	n <sub>2</sub>	T <sub>2</sub> N	n <sub>2</sub>	T <sub>2</sub> N
3000			2000	40,78	1500	28,11	1000	20,94	750	14,88	600	11,90	500	7,09
				185,00		170,00		190,00		180,00		180,00		129,00
2400	2400	57,67	1600	36,15	1200	25,53	800	17,81	600	13,23	480	10,48	400	5,98
		218,00		205,00		193,00		202,00		200,00		198,00		136,00
1500	1500	42,99	1000	27,78	750	20,25	500	12,68	375	9,09	300	7,11	250	3,95
		260,00		252,00		245,00		230,00		220,00		215,00		143,00
1000	1000	31,96	667	20,59	500	14,88	333	8,99	250	6,61	200	4,96	167	3,01
		290,00		280,00		270,00		24500		240,00		225,00		164,00
750	750	25,63	500	16,26	375	11,57	250	6,89	187,5	5,17	150	3,97	125	2,43
		310,00		295,00		280,00		250,00		250,00		240,00		176,00
500	500	18,19	333	11,56	250	8,27	167	4,79	125	3,58	100	2,76	83	1,72
		330,00		315,00		300,00		260,00		260,00		250,00		187,00
250	250	9,64	167	6,07	125	4,41	83	2,56	62,5	1,86	50	1,49	42	0,92
		350,00		330,00		320,00		280,00		270,00		270,00		199,00
50	50	2,09	33	1,29	25	0,98	17	0,57	12,5	0,39	10	0,32	8,3	0,18
		380,00		355,00		355,00		305,00		280,00		290,00		197,00
P <sub>1</sub> N <sub>t</sub>		15,00		15,00		15,00		15,00		15,00		15,00		15,00
T <sub>2max</sub>		660,00		650,00		650,00		457,00		422,00		420,00		350,00

**Radialkräfte (N) Radial forces (N)**



T2 Nm	n <sub>1</sub> (1/min)					
	3000	1000	500	250	100	50
<220	1200	1600	1900	2200	2850	3300
>220	1000	1340	1590	1840	2380	2750



n <sub>1</sub> (1/min)						
3000	1000	500	250	100	50	
2000	2800	3300	4000	5000	6500	
1670	2340	2750	3340	4170	5420	

Weitere Erläuterungen und verstärkte Lagerungen siehe Allgemeines  
 Axialkräfte FA = 50% der Radialkräfte - siehe Allgemeines

For further explanations and reinforced bearings, see general  
 Axial forces FA = 50% of the radial forces - see general

**Massenträgheitsmomente J (kgcm<sup>2</sup>) Mass moment of inertia J (kgcm<sup>2</sup>)**  
 reduziert auf die Antriebswelle (n<sub>1</sub>) reduced to the drive shaft (n<sub>1</sub>)

Bauart size	Übersetzung ratio						
	1:1	1,5:1	2:1	3:1	4:1	5:1	6:1
E0	34,3851	33,1416	20,6658	12,3315	8,5611	3,7791	3,0048
K0	49,2206	46,1854	29,3158	19,6347	14,0687	5,4590	4,6828
E0/HSD	40,6750	35,9371	22,2382	13,0304	8,9542	4,0307	3,1795
K0/HSD	55,5105	48,9809	30,8882	20,3336	14,4618	5,7106	4,8575

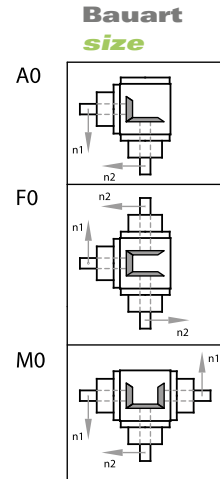
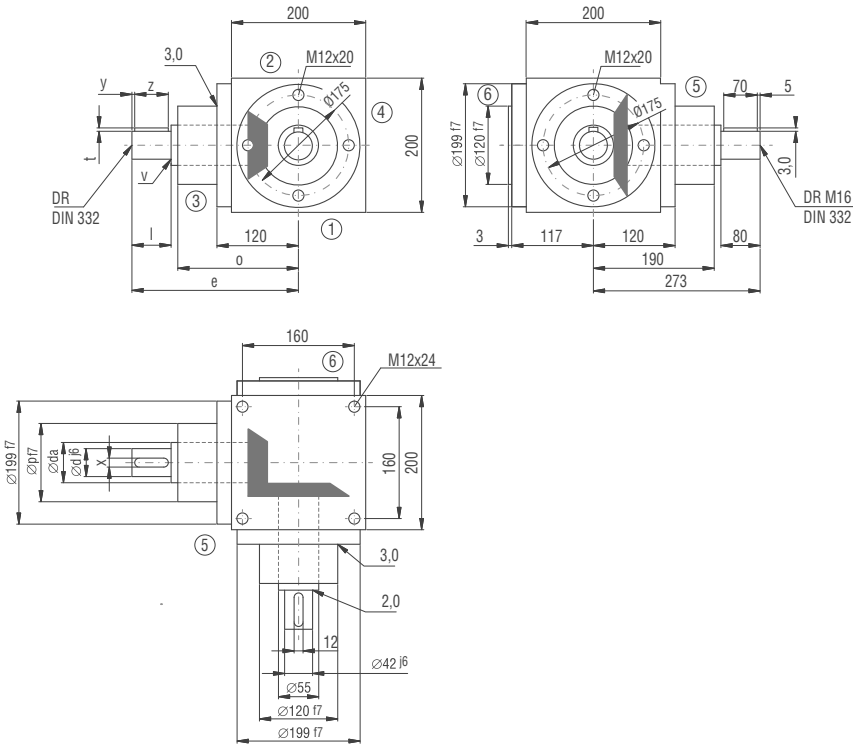
**Getriebe-  
gewichte (kg)**  
**Gearbox  
weight (kg)**



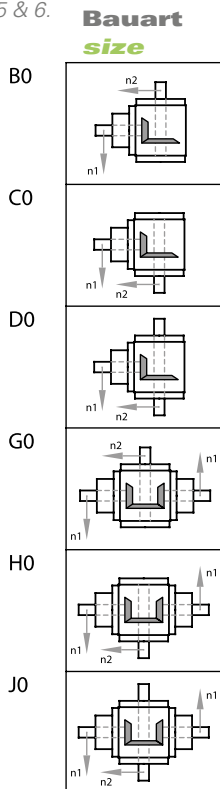
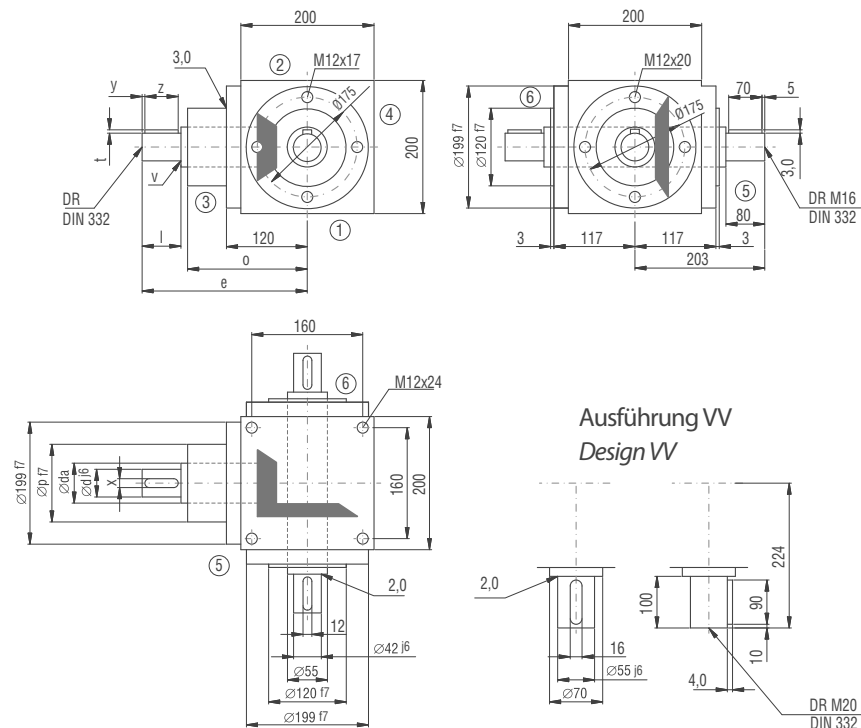
Bauart size	ca. Gewicht approx. weight
A0	28,5
F0	35
B0, C0	28
D0	28,5
G0, H0	34,5
J0	35

# Zubehör Spindelhubgetriebe/-anlagen SHG/SHA Accessories Screw Jacks/-systems SHG/SHA

## Kegelradgetriebe Typ NV200 Bevel Gearboxes Type NV200



Achtung: Standardbefestigungsgewinde im Gehäuse nur an den Seiten 1,2 & 4. Alternativ auch an den Seiten 3,5 & 6 möglich.  
Caution: Standard mounting threads in the housing only on sides 1,2 & 4. Alternatively also possible on sides 3,5 & 6.



Achtung: Standardbefestigungsgewinde im Gehäuse nur an den Seiten 1,2 & 4. Alternativ auch an den Seiten 3,5 & 6 möglich.  
Caution: Standard mounting threads in the housing only on sides 1,2 & 4. Alternatively also possible on sides 3,5 & 6.

### Übersetzung **Ratio**

Übersetzung <i>ratio</i>	d	da	l	v	x	y	z	t	DR	e	o	p	Übersetzung <i>ratio</i>	d	da	l	v	x	y	z	t	DR	e	o	p
i = 1:1 - 2:1	42	55	80	2	12	5	70	3	M16	273	190	120	i = 3:1	35	40	68	1	10	3	63	3	M12	261	190	120
Übersetzung <i>ratio</i>	d	da	l	v	x	y	z	t	DR	e	o	p	Übersetzung <i>ratio</i>	d	da	l	v	x	y	z	t	DR	e	o	p
i = 4:1	35	40	68	1	10	3	63	3	M12	261	190	120	i = 5:1 - 6:1	28	30	68	0	8	3	63	3	M10	261	190	110

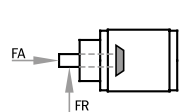
**Kegelradgetriebe Typ NV200**  
**Bevel Gearboxes Type NV200**

**Leistungen, Drehmomente Performances, torques**

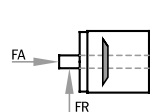
[n = min-1, P = kW, T = Nm]

i =	1:1	P <sub>1</sub> N	1,5:1	P1N	2:1	P1N	3:1	P1N	4:1	P <sub>1</sub> N	5:1	P <sub>1</sub> N	6:1	P1N
n <sub>1</sub>	n <sub>2</sub>	T <sub>2</sub> N	n <sub>2</sub>	T <sub>2</sub> N	n <sub>2</sub>	T <sub>2</sub> N	n <sub>2</sub>	T <sub>2</sub> N	n <sub>2</sub>	T <sub>2</sub> N	n <sub>2</sub>	T <sub>2</sub> N	n <sub>2</sub>	T <sub>2</sub> N
3000			2000	75,75	1500	51,25	1000	46,29	750	28,93	600	19,84	500	11,45
				330,00		310,00		420,00		350,00		300		208,00
2400			1600	63,49	1200	45,24	800	39,24	600	26,45	480	17,99	400	9,60
				360,00		342,00		445,00		400,00		340,00		218
1500	1500	74,40	1000	48,17	750	35,13	500	28,38	375	18,81	300	12,57	250	6,54
		450,00		437,00		425,00		515,00		455,00		380,00		237
1000	1000	56,21	667	37,13	500	27,56	333	20,37	250	13,36	200	9,26	167	4,74
		510,00		505,00		500,00		555,00		485,00		420,00		258,00
750	750	45,88	500	30,31	375	22,32	250	15,98	187,5	10,54	150	7,27	125	3,98
		555,00		550,00		540,00		580,00		510,00		440,00		289,00
500	500	34,17	333	22,57	250	16,81	167	11,04	125	7,23	100	5,18	83	2,79
		620,00		615,00		610,00		600,00		525,00		470,00		304,00
250	250	19,56	167	12,70	125	9,37	83	5,76	62,5	3,79	50	2,78	42	1,44
		710,00		690,00		680,00		630,00		550,00		505,00		311,00
50	50	4,13	33	2,73	25	2,07	17	1,29	12,5	0,80	10	0,58	8,3	0,28
		750,00		750,00		750,00		690,00		580,00		525,00		306,00
P <sub>1</sub> N <sub>t</sub>		26,00		26,00		26,00		26,00		26,00		26,00		26,00
T <sub>2max</sub>		1090,00		980,00		980,00		910,00		860,00		860,00		625,00

**Radialkräfte (N) Radial forces (N)**



T2 Nm	n <sub>1</sub> (1/min)					
	3000	1000	500	250	100	50
<500	2200	1700	3200	3900	5000	6200
>500	1840	1420	2670	3250	4170	5170



n <sub>1</sub> (1/min)						
3000	1000	500	250	100	50	
1100	850	1600	1950	2500	3100	
920	710	1335	1625	2085	2585	

Weitere Erläuterungen und verstärkte Lagerungen siehe Allgemeines

Axialkräfte FA = 50% der Radialkräfte - siehe Allgemeines

For further explanations and reinforced bearings, see general

Axial forces FA = 50% of the radial forces - see general

**Massenträgheitsmomente J (kgcm<sup>2</sup>) Mass moment of inertia J (kgcm<sup>2</sup>)**

reduziert auf die Antriebswelle (n<sub>1</sub>) reduced to the drive shaft (n<sub>1</sub>)

Bauart size	Übersetzung ratio						
	1:1	1,5:1	2:1	3:1	4:1	5:1	6:1
E0	201,3904	109,0276	76,4341	35,2209	23,3588	13,8070	10,7075
K0	262,0165	139,7777	97,5871	47,3169	33,8348	17,5290	14,4115
E0/HSD	222,4124	118,3707	81,6896	35,2209	24,6726	14,6479	11,2914
K0/HSD	283,0385	149,1208	102,8426	37,5567	35,1486	18,3699	14,9954

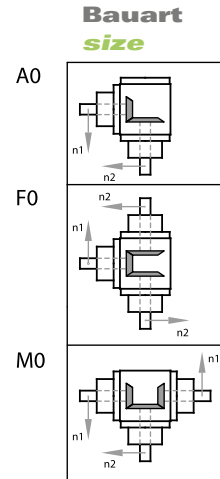
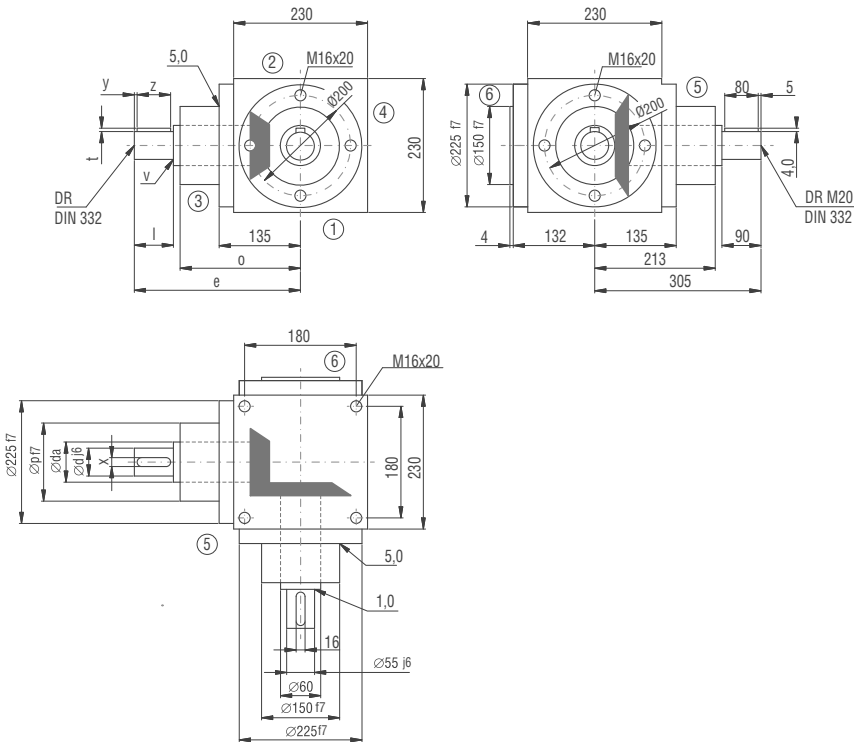
**Getriebe-  
gewichte (kg)  
Gearbox  
weight (kg)**



Bauart size	ca. Gewicht approx. weight
A0	52,0
F0	60,0
B0, C0	48,0
D0	50,0
G0, H0	58,0
J0	60,0

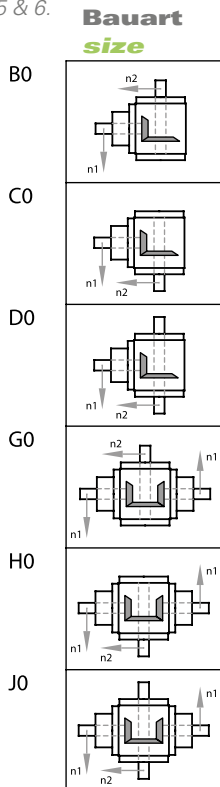
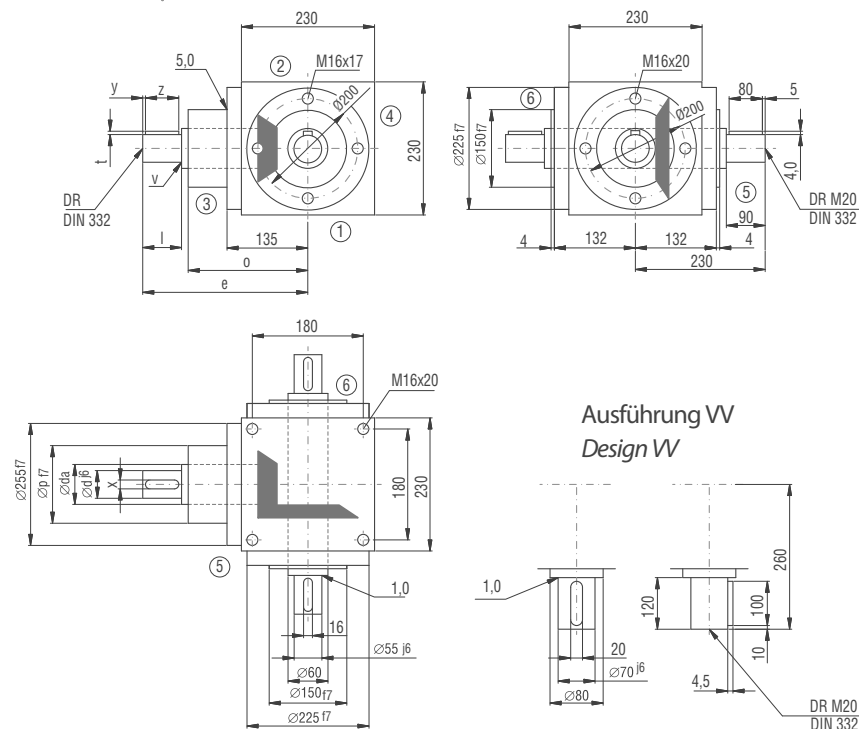
# Zubehör Spindelhubgetriebe/-anlagen SHG/SHA Accessories Screw Jacks/-systems SHG/SHA

## Kegelradgetriebe Typ NV230 Bevel Gearboxes Type NV230



Achtung: Standardbefestigungsgewinde im Gehäuse nur an den Seiten 1,2 & 4. Alternativ auch an den Seiten 3,5 & 6 möglich.

Caution: Standard mounting threads in the housing only on sides 1,2 & 4. Alternatively also possible on sides 3,5 & 6.



Achtung: Standardbefestigungsgewinde im Gehäuse nur an den Seiten 1,2 & 4. Alternativ auch an den Seiten 3,5 & 6 möglich.

Caution: Standard mounting threads in the housing only on sides 1,2 & 4. Alternatively also possible on sides 3,5 & 6.

### Übersetzung **Ratio**

Übersetzung ratio	d	da	l	v	x	y	z	t	DR	e	o	p	Übersetzung ratio	d	da	l	v	x	y	z	t	DR	e	o	p
i = 1:1 - 2:1	55	60	90	1	16	5	80	2,5	M20	305	213	150	i = 3:1	40	50	80	1	12	5	70	3	M16	310	228	140
Übersetzung ratio	d	da	l	v	x	y	z	t	DR	e	o	p	Übersetzung ratio	d	da	l	v	x	y	z	t	DR	e	o	p
i = 4:1	40	50	80	1	12	5	70	3	M16	310	228	140	i = 5:1 - 6:1	35	45	70	1	10	3	63	3	M16	300	228	140

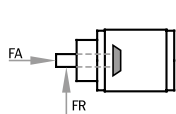
**Kegelradgetriebe Typ NV230**  
**Bevel Gearboxes Type NV230**

**Leistungen, Drehmomente Performances, torques**

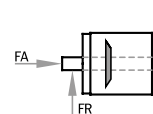
[n = min-1, P = kW, T = Nm]

i =	1:1	P <sub>1</sub> N	1,5:1	P1N	2:1	P1N	3:1	P1N	4:1	P <sub>1</sub> N	5:1	P <sub>1</sub> N	6:1	P1N
n <sub>1</sub>	n <sub>2</sub>	T <sub>2</sub> N	n <sub>2</sub>	T <sub>2</sub> N	n <sub>2</sub>	T <sub>2</sub> N	n <sub>2</sub>	T <sub>2</sub> N	n <sub>2</sub>	T <sub>2</sub> N	n <sub>2</sub>	T <sub>2</sub> N	n <sub>2</sub>	T <sub>2</sub> N
3000			2000	99,20	1500	87,63	1000	44,09	750	36,37	600	33,73	500	20,17
				450,00		530,00		400,00		440,00		510,00		366,00
2400			1600	91,35	1200	80,02	800	39,68	600	32,74	480	29,10	400	18,08
				518,00		605,00		450,00		495,00		550,00		410,00
1500	1500	87,63	1000	72,20	750	59,11	500	29,76	375	24,80	300	21,00	250	13,50
		530,00		655,00		715,00		540,00		600,00		635,00		490,00
1000	1000	71,65	667	56,21	500	45,19	333	23,33	250	18,60	200	15,76	167	9,92
		650,00		765,00		820,00		635,00		675,00		715,00		540,00
750	750	60,76	500	45,47	375	36,79	250	19,29	187,5	15,19	150	12,73	125	7,78
		735,00		825,00		890,00		700,00		735,00		770,00		565,00
500	500	45,19	333	33,79	250	26,73	167	14,07	125	10,95	100	9,15	83	5,42
		820,00		920,00		970,00		765,00		795,00		830,00		590,00
250	250	26,73	167	20,57	125	16,88	83	7,58	62,5	5,99	50	5,07	42	2,82
		970,00		1120,00		1225,00		825,00		870,00		920,00		610,00
50	50	7,00	33	4,89	25	3,66	17	1,63	12,5	1,35	10	1,09	8,3	0,57
		1270,00		1330,00		1330,00		870,00		980,00		990,00		625,00
P <sub>1</sub> N <sub>t</sub>		34,00		34,00		34,00		34,00		34,00		34,00		34,00
T <sub>2max</sub>		1500,00		1400,00		1400,00		1300,00		1300,00		1200,00		1000,00

**Radialkräfte (N) Radial forces (N)**



T2 Nm	n <sub>1</sub> (1/min)					
	3000	1000	500	250	100	50
<750	4600	5150	7200	9450	11250	13100
>750	3832	4290	6000	7876	9376	10918



n <sub>1</sub> (1/min)					
3000	1000	500	250	100	50
2300	2575	3600	4725	5625	6550
1916	2145	3000	3938	4688	5459

Weitere Erläuterungen und verstärkte Lagerungen siehe Allgemeines

Axialkräfte FA = 50% der Radialkräfte - siehe Allgemeines

For further explanations and reinforced bearings, see general

Axial forces FA = 50% of the radial forces - see general

**Massenträgheitsmomente J (kgcm<sup>2</sup>) Mass moment of inertia J (kgcm<sup>2</sup>)**

reduziert auf die Antriebswelle (n<sub>1</sub>) reduced to the drive shaft (n<sub>1</sub>)

Bauart size	Übersetzung ratio						
	1:1	1,5:1	2:1	3:1	4:1	5:1	6:1
E0	512,0000	229,0000	142,0000	60,0000	50,0000	43,0000	38,0000
K0	765,0000	327,0000	206,0000	94,0000	83,0000	73,0000	68,0000
E0/HSD	573,0000	229,0000	157,0000	67,0000	54,0000	46,0000	40,0000
K0/HSD	826,0000	354,0000	221,0000	101,0000	87,0000	76,0000	70,0000

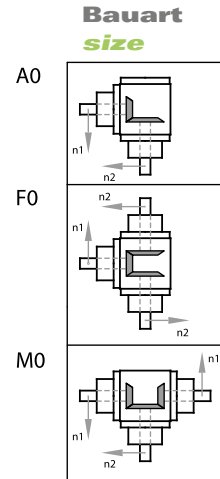
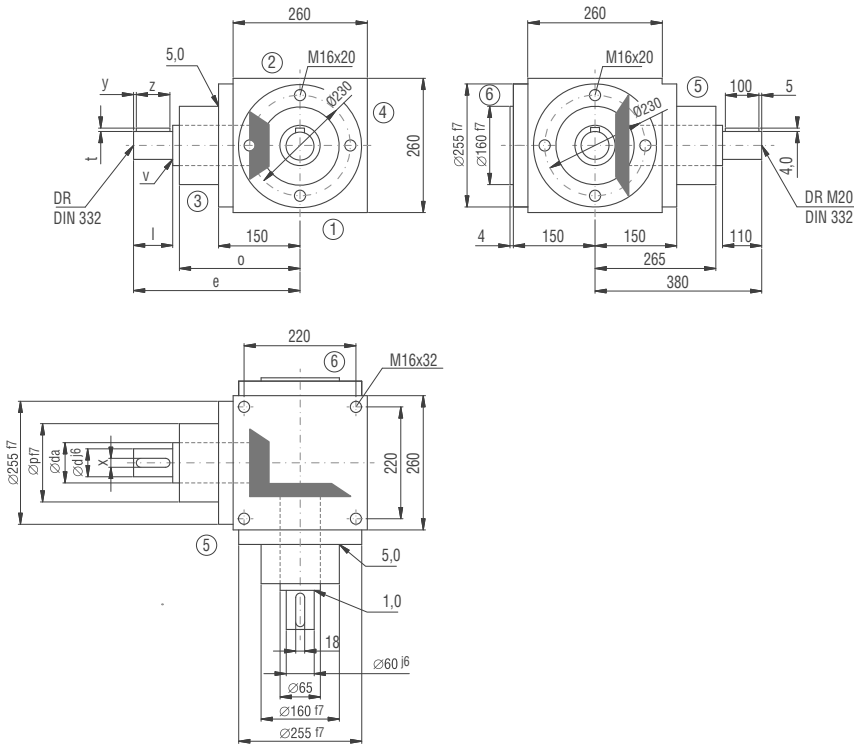
**Getriebe-  
gewichte (kg)**  
**Gearbox  
weight (kg)**



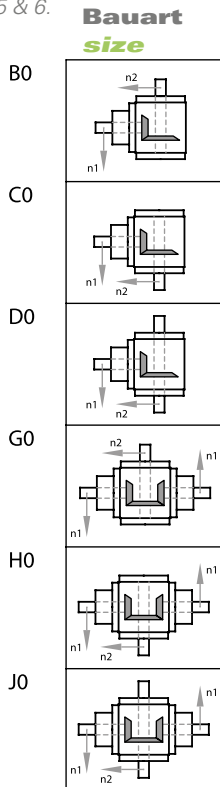
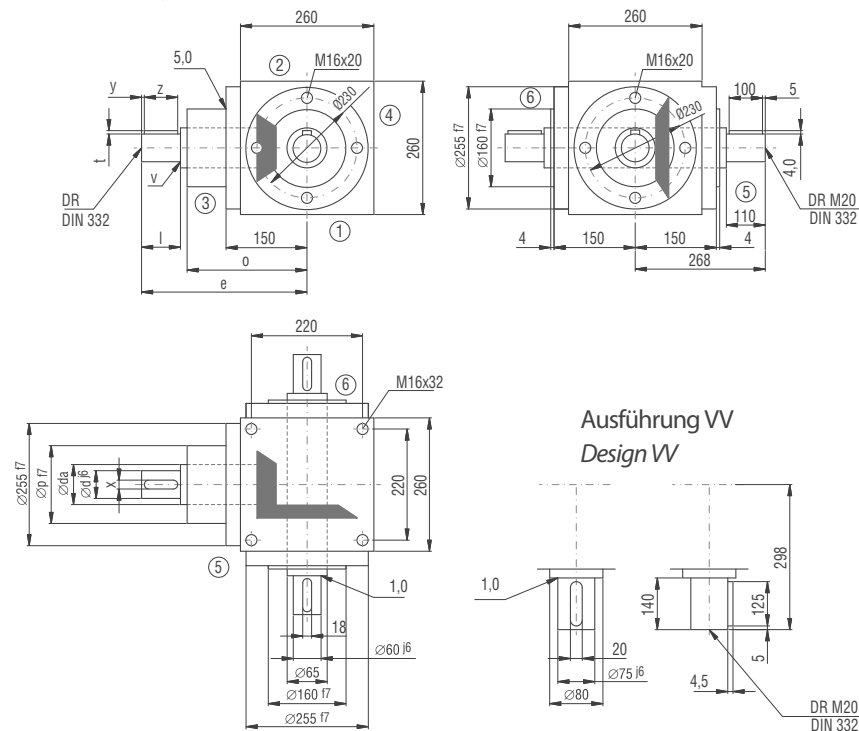
Bauart size	ca. Gewicht approx. weight
A0	79,0
F0	97,0
B0, C0	76,0
D0	78,0
G0, H0	100,0
J0	102,0

# Zubehör Spindelhubgetriebe/-anlagen SHG/SHA Accessories Screw Jacks/-systems SHG/SHA

## Kegelradgetriebe Typ NV260 Bevel Gearboxes Type NV260



Achtung: Standardbefestigungsgewinde im Gehäuse nur an den Seiten 1,2 & 4. Alternativ auch an den Seiten 3,5 & 6 möglich.  
Caution: Standard mounting threads in the housing only on sides 1,2 & 4. Alternatively also possible on sides 3,5 & 6.



Achtung: Standardbefestigungsgewinde im Gehäuse nur an den Seiten 1,2 & 4. Alternativ auch an den Seiten 3,5 & 6 möglich.  
Caution: Standard mounting threads in the housing only on sides 1,2 & 4. Alternatively also possible on sides 3,5 & 6.

### Übersetzung **Ratio**

Übersetzung <i>ratio</i>	d	da	l	v	x	y	z	t	DR	e	o	p	Übersetzung <i>ratio</i>	d	da	l	v	x	y	z	t	DR	e	o	p
i = 1:1 - 2:1	60	65	110	1	18	5	100	4	M20	380	265	160	i = 3:1	45	65	90	1,5	14	5	80	3,5	M16	360	265	160
Übersetzung <i>ratio</i>	d	da	l	v	x	y	z	t	DR	e	o	p	Übersetzung <i>ratio</i>	d	da	l	v	x	y	z	t	DR	e	o	p
i = 4:1	45	65	90	1,5	14	5	80	3,5	M16	360	265	160	i = 5:1 - 6:1	45	65	90	1,5	14	5	80	3,5	M16	360	265	160

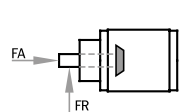
**Kegelradgetriebe Typ NV260**  
**Bevel Gearboxes Type NV260**

**Leistungen, Drehmomente Performances, torques**

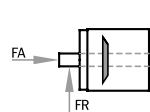
[n = min-1, P = kW, T = Nm]

i =	1:1	P <sub>1</sub> N	1,5:1	P1N	2:1	P1N	3:1	P1N	4:1	P <sub>1</sub> N	5:1	P <sub>1</sub> N	6:1	P1N
n <sub>1</sub>	n <sub>2</sub>	T <sub>2</sub> N	n <sub>2</sub>	T <sub>2</sub> N	n <sub>2</sub>	T <sub>2</sub> N	n <sub>2</sub>	T <sub>2</sub> N	n <sub>2</sub>	T <sub>2</sub> N	n <sub>2</sub>	T <sub>2</sub> N	n <sub>2</sub>	T <sub>2</sub> N
3000			2000	189,58	1500	133,92	1000	85,97	750	57,87	600	46,29	500	27,27
				860,00		810,00		780,00		700,00		700,00		495,00
2400			1600	158,72	1200	112,43	800	72,39	600	51,58	480	40,21	400	23,12
				900,00		850,00		821,00		780,00		760,00		524,00
1500	1500	157,07	1000	104,71	750	78,53	500	49,60	375	37,20	300	29,10	250	16,36
		950,00		950,00		950,00		900,00		900,00		880,00		594,00
1000	1000	115,73	667	77,19	500	57,87	333	36,34	250	28,93	200	21,82	167	12,93
		1050,00		1050,00		1050,00		990,00		1050,00		990,00		702,00
750	750	96,72	500	64,48	375	48,36	250	28,93	187,5	22,73	150	18,19	125	10,91
		1170,00		1170,00		1170,00		1050,00		1100,00		1100,00		792,00
500	500	72,75	333	47,72	250	35,27	167	20,43	125	16,26	100	13,23	83	8,06
		1320,00		1300,00		1280,00		1110,00		1180,00		1200,00		878,00
250	250	42,44	167	27,43	125	20,12	83	11,16	62,5	8,61	50	7,11	42	4,35
		1540,00		1490,00		1460,00		1220,00		1250,00		1290,00		940,00
50	50	9,64	33	6,18	25	4,55	17	2,55	12,5	1,82	10	1,47	8,3	0,87
		1750,00		1700,00		1650,00		1360,00		1320,00		1330,00		951,00
P <sub>1</sub> N <sub>t</sub>		42,00		42,00		42,00		42,00		42,00		42,00		42,00
T <sub>2max</sub>		2310,00		2100,00		2100,00		1940,00		1940,00		1910,00		1730,00

**Radialkräfte (N) Radial forces (N)**



T2 Nm	n <sub>1</sub> (1/min)					
	3000	1000	500	250	100	50
<950	7000	8600	11200	15000	17500	20000
>950	5830	7170	9330	12500	14580	16670



n <sub>1</sub> (1/min)					
3000	1000	500	250	100	50
3500	4300	5600	7500	8750	10000
2915	3585	4665	6250	7290	8335

Weitere Erläuterungen und verstärkte Lagerungen siehe Allgemeines

Axialkräfte FA = 50% der Radialkräfte - siehe Allgemeines

For further explanations and reinforced bearings, see general

Axial forces FA = 50% of the radial forces - see general

**Massenträgheitsmomente J (kgcm<sup>2</sup>) Mass moment of inertia J (kgcm<sup>2</sup>)**

reduziert auf die Antriebswelle (n<sub>1</sub>) reduced to the drive shaft (n<sub>1</sub>)

Bauart size	Übersetzung ratio						
	1:1	1,5:1	2:1	3:1	4:1	5:1	6:1
E0	828,690	413,262	287,898	120,110	68,2888	51,0536	41,4261
K0	1235,790	538,262	380,398	159,960	89,6188	72,0536	61,9261
E0/HSD	892,340	441,551	303,810	127,180	72,2656	53,5988	43,1936
K0/HSD	1299,440	566,551	396,310	167,030	93,5956	74,5988	63,6936

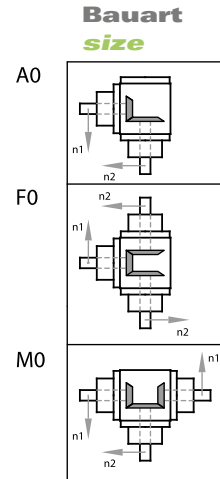
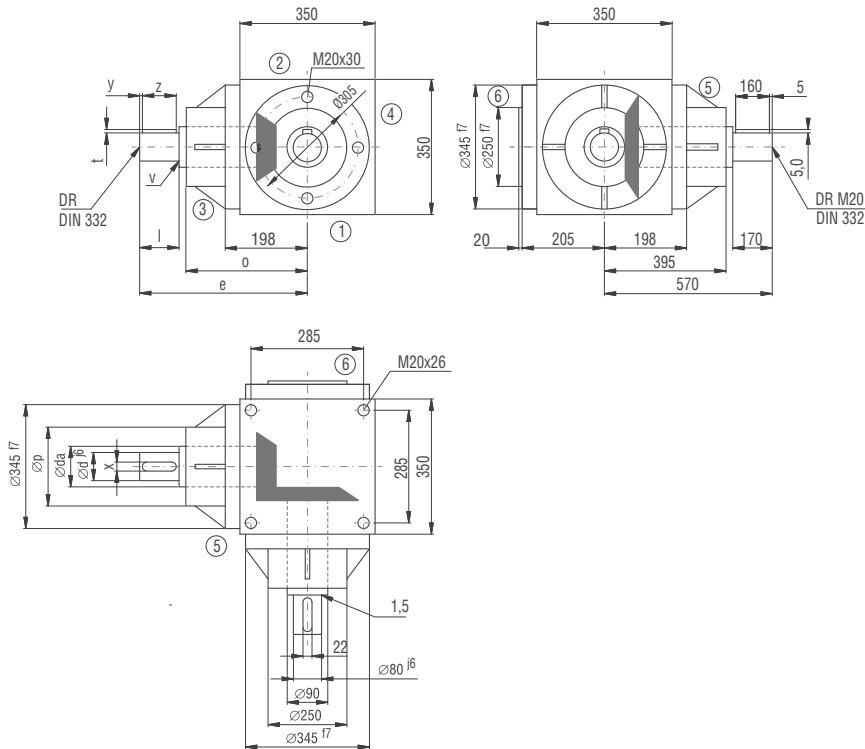
**Getriebe-  
gewichte (kg)**  
**Gearbox  
weight (kg)**



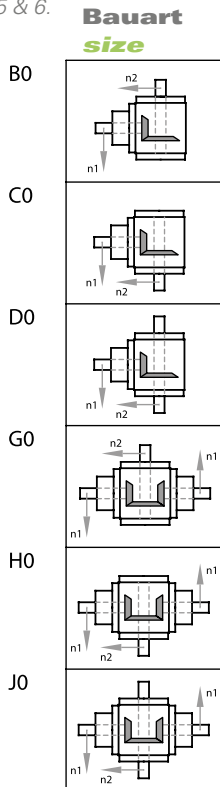
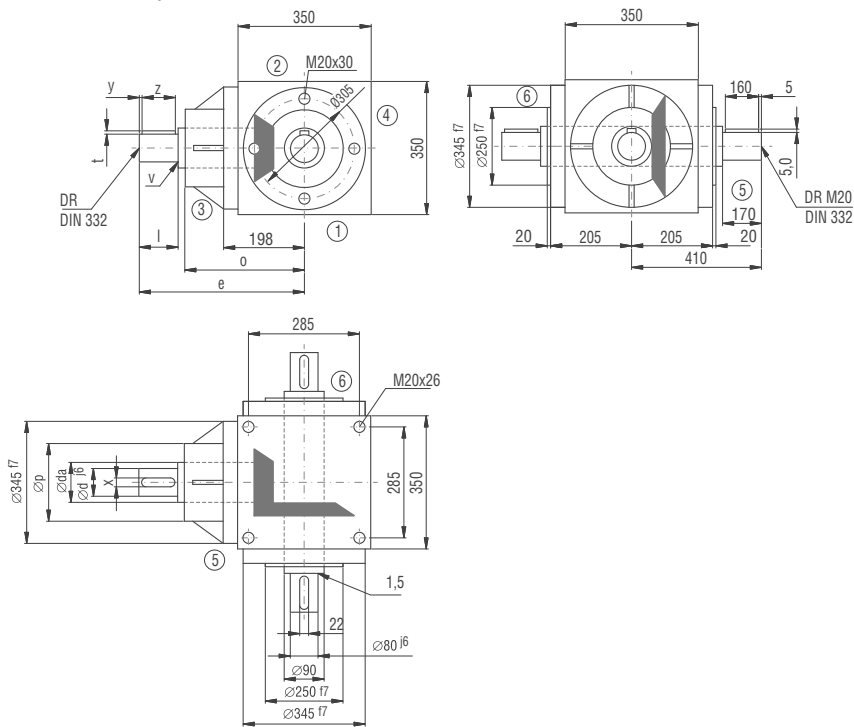
Bauart size	ca. Gewicht approx. weight
A0	85,0
F0	105,0
B0, C0	85,0
D0	88,0
G0, H0	109,0
J0	112,0

# Zubehör Spindelhubgetriebe/-anlagen SHG/SHA Accessories Screw Jacks/-systems SHG/SHA

## Kegelradgetriebe Typ NV350 Bevel Gearboxes Type NV350



Achtung: Standardbefestigungsgewinde im Gehäuse nur an den Seiten 1,2 & 4. Alternativ auch an den Seiten 3,5 & 6 möglich.  
Caution: Standard mounting threads in the housing only on sides 1,2 & 4. Alternatively also possible on sides 3,5 & 6.



Achtung: Standardbefestigungsgewinde im Gehäuse nur an den Seiten 1,2 & 4. Alternativ auch an den Seiten 3,5 & 6 möglich.  
Caution: Standard mounting threads in the housing only on sides 1,2 & 4. Alternatively also possible on sides 3,5 & 6.

### Übersetzung **Ratio**

Übersetzung ratio	d	da	l	v	x	y	z	t	DR	e	o	p	Übersetzung ratio	d	da	l	v	x	y	z	t	DR	e	o	p
i = 1:1 - 2:1	80	90	170	1,5	22	5	160	5	M20	570	395	250	i = 3:1	65	90	140	1,5	18	7,5	125	4	M20	540	395	250
Übersetzung ratio	d	da	l	v	x	y	z	t	DR	e	o	p	Übersetzung ratio	d	da	l	v	x	y	z	t	DR	e	o	p
i = 4:1	65	90	140	1,5	18	7,5	125	4	M20	540	395	250	i = 5:1 - 6:1	55	72	110	1,5	16	10	90	4	M20	510	395	250



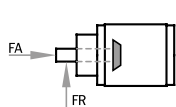
**Kegelradgetriebe Typ NV350**  
**Bevel Gearboxes Type NV350**

**Leistungen, Drehmomente Performances, torques**

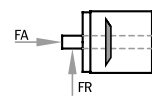
[n = min-1, P = kW, T = Nm]

i =	1:1	P <sub>1</sub> N	1,5:1	P1N	2:1	P1N	3:1	P1N	4:1	P <sub>1</sub> N	5:1	P <sub>1</sub> N	6:1	P1N
n <sub>1</sub>	n <sub>2</sub>	T <sub>2</sub> N	n <sub>2</sub>	T <sub>2</sub> N	n <sub>2</sub>	T <sub>2</sub> N	n <sub>2</sub>	T <sub>2</sub> N	n <sub>2</sub>	T <sub>2</sub> N	n <sub>2</sub>	T <sub>2</sub> N	n <sub>2</sub>	T <sub>2</sub> N
2400							800	160,48	600	113,75	480	78,83	400	56,88
								1820,00		1720,00		1490,00		1290,00
1500	1500	267,84	1000	206,19	750	200,06	500	122,35	375	78,95	300	56,54	250	41,61
		1620,00		1870,00		2420,00		2220,00		1910,00		1710,00		1510,00
1000	1000	210,53	667	188,55	500	155,41	333	96,26	250	58,14	200	42,33	167	31,41
		1910,00		2560,00		2820,00		2620,00		2110,00		1920,00		1710,00
750	750	195,92	500	141,42	375	129,37	250	81,29	188	47,95	150	35,88	125	24,25
		2370,00		2560,00		3130,00		2950,00		2320,00		2170,00		1760,00
500	500	155,41	333	112,63	250	94,52	167	59,34	125	34,72	100	26,67	83	16,72
		2820,00		3070,00		3430,00		3220,00		2520,00		2420,00		1820,00
250	250	94,52	167	67,11	125	54,15	83	34,26	63	19,43	50	16,09	42	9,28
		3440,00		3650,00		3930,00		3730,00		2820,00		2920,00		2020,00
50	50	24,47	33	16,34	25	12,79	17	7,79	13	4,17	10	3,56	8,3	1,95
		4440,00		4500,00		4640,00		4240,00		3030,00		3230,00		2120,00
P <sub>1</sub> N <sub>t</sub>		90,00		90,00		90,00		90,00		90,00		90,00		90,00
T <sub>2max</sub>		5400,00		5200,00		5000,00		4500,00		3500,00		3500,00		2300,00

**Radialkräfte (N) Radial forces (N)**



T2 Nm	n <sub>1</sub> (1/min)					
	3000	1000	500	250	100	50
<2400	14500	15000	17500	22500	27500	33000
>2400	12000	12500	14500	18700	23000	27500



n <sub>1</sub> (1/min)					
3000	1000	500	250	100	50
7250	7500	8750	11250	13750	16500
6000	6250	7250	9350	11500	13750

Weitere Erläuterungen und verstärkte Lagerungen siehe Allgemeines  
 Axialkräfte FA = 50% der Radialkräfte - siehe Allgemeines

For further explanations and reinforced bearings, see general  
 Axial forces FA = 50% of the radial forces - see general

**Massenträgheitsmomente J (kgcm<sup>2</sup>) Mass moment of inertia J (kgcm<sup>2</sup>)**  
 reduziert auf die Antriebswelle (n<sub>1</sub>) reduced to the drive shaft (n<sub>1</sub>)

Bauart size	Übersetzung ratio						
	1:1	1,5:1	2:1	3:1	4:1	5:1	6:1
E0	3459,00	1716,00	1019,00	586,00	474,00	297,00	262,00
K0	5153,00	2536,00	1489,00	950,00	814,00	504,00	467,00
E0/HSD	3694,00	1820,00	1078,00	612,00	489,00	306,00	317,00
K0/HSD	5388,00	2640,00	1548,00	976,00	829,00	513,00	473,00

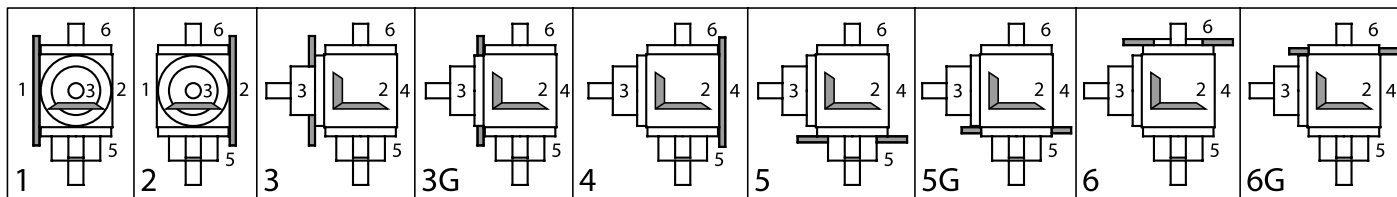
**Getriebe-  
gewichte (kg)**  
**Gearbox  
weight (kg)**



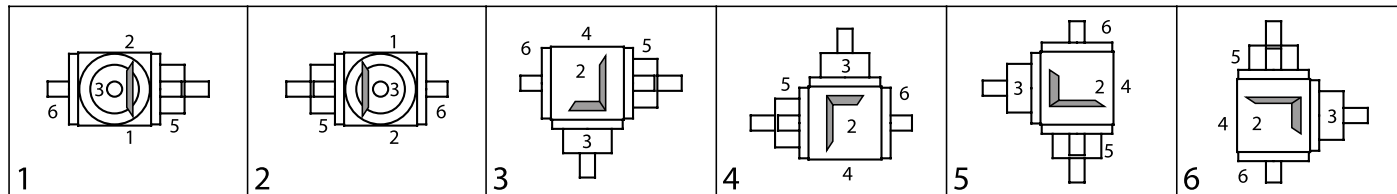
Bauart size	ca. Gewicht approx. weight
A0	269,0
F0	340,0
B0, C0	280,0
D0	287,0
G0, H0	372,0
J0	379,0

# Zubehör Spindelhubgetriebe/-anlagen SHG/SHA Accessories Screw Jacks/-systems SHG/SHA

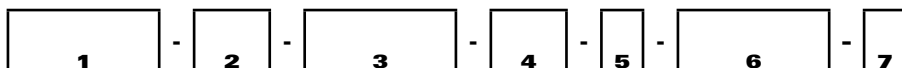
## Übersicht Befestigungsseite für Bestellcode Overview mounting side for order code



## Übersicht Einbaulagen (unten liegende Getriebeseite) für Bestellcode Installation positions (gearbox side underneath) for order code



## Bestellcode Kegelaradgetriebe NV Order code Bevel Gearboxes NV



Nr. No.	Bezeichnung Designation	Code	Beschreibung Description
1	Baugröße size	<b>NV065 - NV350</b>	z.B. e.g. NV090
2	Bauart design	<b>A0, F0</b> <b>M0, B0</b> <b>C0, D0</b> <b>G0, H0, J0</b>	Siehe technische Darstellung See technical illustration
3	Übersetzung ratio	<b>1</b> <b>1,5</b> <b>2</b> <b>3</b> <b>4</b> <b>5</b> <b>6</b>	Übersetzung ratio 1:1 Übersetzung ratio 1,5:1 Übersetzung ratio 2:1 Übersetzung ratio 3:1 Übersetzung ratio 4:1 Übersetzung ratio 5:1 Übersetzung ratio 6:1 Übersetzungen 4:1, 5:1 und 6:1 ab Baugröße NV090 verfügbar ratios 4:1, 5:1 and 6:1 available starting with size NV090
4	Befestigungsseite mounting side	<b>1, 2, 3</b> <b>3G, 4, 5,</b> <b>5G, 6, 6G, 9</b>	z.B. 9 = neutrale Befestigungsseite (bis 1500 -1/min) für weitere Befestigungsseiten: siehe Übersicht Befestigungsseiten e.g. 9 = neutral mounting position (upto 1500 -1/min) for other mouting side: see overview mounting side
5	Einbaulage installation position	<b>1, 2, 3, 4,</b> <b>5, 6, 9</b>	z.B. 9 = neutrale Einbaulage (bis 1500 -1/min) für weitere Einbaulagen: siehe Übersicht Einbaulagen e.g. 9 = neutral installation position (upto 1500 -1/min) for other mouting side: see overview installation positions
6	Drehzahl in [1/min] speed in [1/min]		max. Abtriebsdrehzahl angeben please specify max. output speed
7	Sonderanforderungen special requirements	<b>0</b> <b>1,2,3,...</b>	ohne none entsprechend Beschreibung oder Zeichnung = 1; bei 2 identischen Produktcodes mit weiteren Sonderanforderungen ist es erforderlich, eine fortlaufende Nr. zu vergeben according to descriptions or drawings = 1; In case of 2 identical product codes with different special requirements, a consecutive no. has to be assigned

**Aufsteckgetriebe NA-Serie**  
**Shaft Mounted Gearboxes NA-Series**

Die Aufsteckgetriebe der NA-Serie sind Kegelradgetriebe zur Umlenkung und Verteilung der Antriebsmomente bei Hubsystemen. Sie umfassen insgesamt vier Baugrößen und wurden kompatibel zu den kompakten kubischen Spindelhubgetrieben der M-Serie gestaltet. Die Kegelradgetriebe können entweder mit Hohlwelle zum direkten Anbau an die Hubgetriebe oder auf Wunsch mit einer Steckwelle zum Einsatz als Verteilergetriebe verwendet werden.

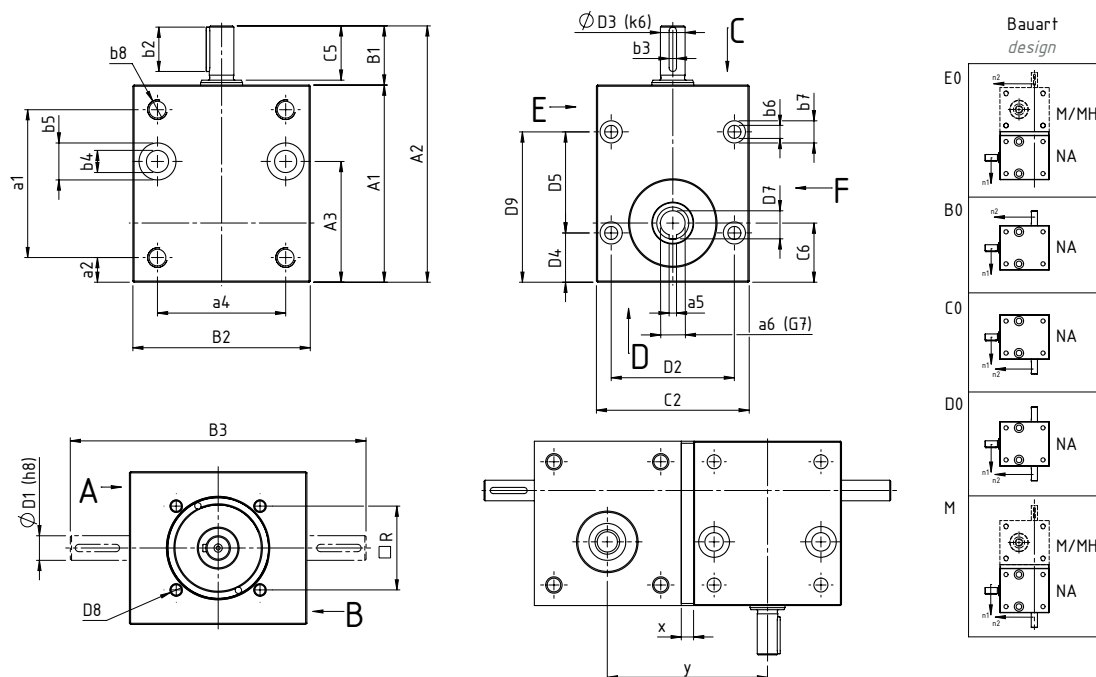
*The NA-Series „NEFF Shaft mounted gearboxes“ consists of bevel gearboxes which were constructed to deflect and distribute the drive torque of lifting systems. They comprise four sizes and were developed to be compatible with the cubic Screw Jacks of the M/MH-Series. The bevel gearboxes can either be used with a hollow shaft for direct mounting at the Screw Jacks or on request with an insert shaft for application as a transfer gearbox.*



# Zubehör Spindelhubgetriebe/-anlagen SHG/SHA

## Accessories Screw Jacks/-systems SHG/SHA

Baugrößen NA0, NA1, NA2, NA3  
 Sizes NA0, NA1, NA2, NA3



Bei den Anbauseiten A und B ist die Anbindung an Spindelhubgetriebe der M- und MH-Serie möglich. Bei Verwendung als Verteilergetriebe können diese Bohrungen auch als Befestigungsbohrungen verwendet werden, ebenso die Bohrungen auf Seite E und F. Bei den Seiten E und F besteht die Möglichkeit der Anbindung an vorhandene Konstruktionen.

The figures A and B stand for the corresponding mounting sides of the worm gear screw jacks M and MH. When used as a transfer gearbox, these holes can also be used as mounting holes, as can the holes on side E and F. The figures E and F allows the connection to existing constructions

## Abmessungen Dimensions

Baugröße size	Abmessungen dimensions [mm]														
	A <sub>1</sub>	A <sub>2</sub>	A <sub>3</sub>	a <sub>1</sub>	a <sub>2</sub>	a <sub>4</sub>	a <sub>5</sub>	a <sub>6</sub> G <sub>7</sub>	B <sub>1</sub>	B <sub>2</sub>	B <sub>3</sub>	b <sub>2</sub>	b <sub>3</sub>	b <sub>4</sub>	b <sub>5</sub>
NA0	60	80	35	-	-	35	3	9	20	50	90	16	3x3x16	5,3	10x5,5
NA1	80	104	49	60	10	52	3	10	24	72	120	18	3x3x18	9	15x9
NA2	100	127,5	61	80	10	65	5	14	27,5	85	140	20	5x5x20	9	15x9
NA3	130	175	72	108	11	83	5	16	45	105	195	36	5x5x36	9	15x9

Baugröße size	Abmessungen dimensions [mm]																	
	b <sub>6</sub>	b <sub>7</sub>	b <sub>8</sub>	R	C <sub>2</sub>	C <sub>5</sub>	C <sub>6</sub>	D <sub>1</sub> h <sub>8</sub>	D <sub>2</sub>	D <sub>3</sub> k <sub>6</sub>	D <sub>4</sub>	D <sub>5</sub>	D <sub>6</sub>	D <sub>7</sub>	D <sub>8</sub>	D <sub>9</sub>	x	y
NA0	5,3	10x5,5		-	50	20	18	9	37	9	12,5	35	37	10,4	-	-	6	56
NA1	5,5	10x7	M8x12	34	62	22	24	10	50	10	20	41	50	11,4	M5x10	-	6	78
NA2	5,5	10x35	M8x12	42	75	24	28	14	63	14	20	60	56	16,3	M6x10	-	6	91
NA3	6,5	11x35	M8x12	51	82	43	31	16	69	16	106	-	63	18,3	M6x10	106	11	116

Legende legend

EO: mit Hohlwelle, geeignet zum Anbau an M/MH-Serie with hollow shaft suited for mounting on M/MH series  
 EO mit beidseitiger Steckwelle (axial in beide Richtungen fixiert) EO with double sided output shaft (axially fixed at both sides)  
 BO/CO: EO mit einseitiger Steckwelle (axial in beide Richtungen fixiert) EO with single sided output shaft (axially fixed at both sides)  
 M: EO mit einseitiger Steckwelle, geeignet zum Anbau an M/MH-Serie (axial in eine Richtung fixiert, kurze Ausführung, nicht montiert)  
 E0 with single sided output shaft suited for mounting on M/MH-Series (axially fixed at one side; short version, not mounted)

**Mögliche Anschraubpositionen am Spindelhubgetriebe**  
**Possible mounting positions on Screw Jacks**

Die Befestigung der Aufsteckgetriebe NA an den Spindelhubgetrieben M/MH erfolgt standardmäßig über eine Adapterplatte AP. Dadurch können sowohl für die Aufsteckgetriebe NA als auch für die Spindelhubgetriebe M/MH Standardgehäuse verwendet werden. Über die Adapterplatte AP kann das Aufsteckgetriebe NA auch 90°/180°/270° verdreht um die Abtriebswelle an das Spindelhubgetriebe M/MH angebaut werden. Die Adapterplatte AP muss separat bestellt werden, wenn diese nicht in einer Baugruppe enthalten ist - alle Befestigungsschrauben werden mitgeliefert.

*When fixing the NA gearboxes to the M/MH series screw jack the standard solution is to use an intermediate mounting plate AP. This allows the standard housing for both NA and the M/MH series to be used. If using a mounting plate AP, it is possible to turn the NA gearbox 90°/180°/270° around the output shaft and mount to the M/MH screw jack. Mounting plate to be ordered separately, if not included in an assembly - all fixing screws supplied.*



Standard Anschraubposition  
 Standard Mounting position



Anschraubposition 90°  
 Mounting position 90°



Anschraubposition 180°  
 Mounting position 180°



Anschraubposition 270°  
 Mounting position 270°



Standard Anschraubposition  
 ohne Adapterplatte AP  
 Standard Mounting position  
 without mounting plate AP

Optional kann das Spindelhubgetriebe M/MH auch mit zusätzlichen Gewindebohrungen am Gehäuse geliefert werden, um das Aufsteckgetriebe NA direkt ohne Adapterplatte montieren zu können (siehe Bild links). Bei dieser Option kann das Aufsteckgetriebe NA nicht verdreht um die Abtriebswelle an das Spindelhubgetriebe M/MH angebaut werden.

*However, on special request the M/MH screw jack housing can be machined with additional fixing holes to mount the NA gearbox directly without the mounting plate (see picture on the left). If using this option, it is not possible to turn the NA gearbox around the output shaft and mount to the M/MH screw jack.*

Für die Bauart E0 sind separate Steckwellen STW-NA erhältlich, um diese auf die Bauart B0, C0 oder D0 aufrüsten zu können. Diese Steckwellen STW-NA sind axial in beide Richtungen fixiert. Bei Anbau an ein Spindelhubgetriebe M/MH ist eine kürzere einseitige Steckwelle STW-NA-M erforderlich, welche axial in eine Richtung fixiert ist.

*Separate output shafts STW-NA are also available for the E0 design to allow this version to be upgraded to be B0, C0 or D0 design. The standard shafts STW-NA are axially fixed on both sides. However, when mounting to the M/MH series a shorter single sided shaft STW-NA-M is required, axially fixed on one side only.*



Steckwelle STW-NA-B0/C0  
 Output shaft STW-NA-B0/C0



Steckwelle STW-NA-D0  
 Output shaft STW-NA-D0



Steckwelle STW-NA-M  
 Output shaft STW-NA-M



# Zubehör Spindelhubgetriebe/-anlagen SHG/SHA

## Accessories Screw Jacks/-systems SHG/SHA

### Technische Daten

### Technical data

Baugröße <i>size</i>	Übersetzung <i>ratio</i>	max. Drehmoment [Nm] <i>max. torque [Nm]</i>	max. Abtriebsdrehzahl [min <sup>-1</sup> ] <i>max. output speed [rpm]</i>	max. Axialkraft auf die Hohlwelle [N] <i>max. axial force on the hollow shaft [N]</i>
NA0	1:1	3,0	1.500	460
NA1	1:1	10,0	1.500	1.620
NA2	1:1	14,0	1.500	2.300
NA3	1:1	21,0	1.500	3.600

Die NA Aufsteckgetriebe sind mit Ölfüllung ausgeführt und unter normalen Betriebsbedingungen wartungsfrei. Bei extremen Anforderungen oder erhöhten Lebensdauerforderungen empfehlen wir einen Ölwechsel nach ca. 15.000 Betriebsstunden.

**Achtung:** Falls das NA-Aufsteckgetriebe an ein Getriebe der M/MH-Serie angebaut werden soll, ist auf die zusätzlichen Bohrungen am Spindelhubgetriebe hinzuweisen.

*The NA Shaft mounted gearboxes are constructed with oil filling and maintenance-free under normal operating conditions. For extreme requirements or increased service life demands, we recommend oil changes after approx. 15,000 operating hours.*

**Attention:** In case of planning to mount the NA (NEFF Shaft mounted gearbox) on a gearbox of the M/MH-Series, the additional bores at the screw jack have to be pointed out.

### Bestellcode Aufsteckgetriebe NA

### Order code Shaft Mounted Gearboxes NA

1	-	2	-	3	-	4	-	5
---	---	---	---	---	---	---	---	---

Nr. <i>No.</i>	Bezeichnung <i>Designation</i>	Code	Beschreibung <i>Description</i>
<b>1</b>	Baugröße <i>size</i>	<b>NA0/NA1 NA2/NA3...</b>	Baugröße NA Aufsteckgetriebe <i>size of Shaft mounted gearboxes NA</i>
<b>2</b>	Bauart <i>design</i>	<b>EO</b>	mit Hohlwelle, geeignet zum Anbau an M/MH-Serie <i>with hollow shaft suited for mounting on M/MH series</i>
		<b>DO</b>	mit beidseitiger Steckwelle (axial in beide Richtungen fixiert) <i>with double sided output shaft (axially fixed at both sides)</i>
		<b>BO/CO</b>	mit einseitiger Steckwelle (axial in beide Richtungen fixiert) <i>with single sided output shaft (axially fixes at both sides)</i>
		<b>M</b>	mit einseitiger Steckwelle, geeignet zum Anbau an M/MH-Serie (axial in eine Richtung fixiert; kurze Ausführung; nicht montiert) <i>with single sided output shaft suited for mounting on M/MH series (axially fixed at one side; short version; not mounted)</i>
<b>3</b>	Übersetzung <i>transmission ratio</i>	<b>1</b>	Übersetzung <i>ratio</i> 1:1
<b>4</b>	max. Abtriebsdrehzahl <i>max. output speed</i>	<b>1500</b>	bis 1500 1/min <i>max. 1500 rpm</i>
<b>5</b>	Sonderanforderungen <i>special requirements</i>	<b>0</b>	ohne <i>none</i>
		<b>1</b>	entsprechend Beschreibung oder Zeichnung = 1; bei 2 identischen Produktcodes mit weiteren Sonderanforderungen ist es erforderlich, eine fortlaufende Nr. zu vergeben <i>according to descriptions or drawings = 1; In case of 2 identical product codes with different special requirements, a consecutive no. has to be assigned</i>

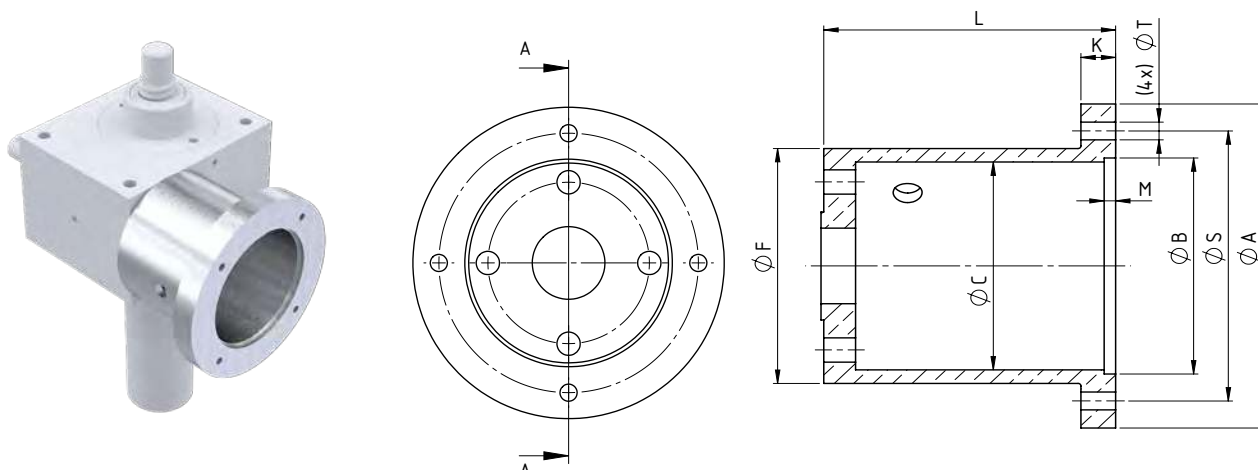
Adapterplatten und Steckwellen können separat bestellt werden, z.B. AP-M0-NA1 oder z.B. STW-NA1-D0.

*mounting plates and insert shafts can also ordered separately, e.g. AP-M0-NA1 or e.g. STW-NA1-D0*

**Motorglocken MG für M/MH J/JH-Serie**  
**Motor Adaptor Flanges MG for M/MH J/JH-Series**

Motorglocken dienen zum Befestigen von Motoren an Spindelhubgetrieben und gleichzeitig als Gehäuse für die Kupplung zwischen Motor und Antriebswelle. Bei Bestellung bitte Anbauseite der Motorglocke (A oder B) angeben.

Motor adaptor flanges are used to attach motors to worm gear screw jacks and at the same time serve as a housing for the coupling between the motor and the drive shaft. When ordering, please specify the mounting side of the motor adaptor flange (A or B).



**Technische Daten/Abmessungen** *Technical data/dimensions*

Baugröße size	ICE Motor B14/B15 ICE motor B14/B15	Abmessungen <i>dimensions</i> [mm]									Kupplungsgröße	Ø u. Länge Getriebe- welle <i>Ø and length gear shaft</i> [mm]	Ø u. Länge Motor welle <i>Ø and length motor shaft</i> [mm]
		A	B	C	F	K	M	S	T	L			
MG M0	56	80	50	43	50	12	5	65	5,5	54	14	Ø9x20	Ø9x20
MG M1	63	90	60	55	62	8	3,5	75	5,5	60	14	Ø10x22,5	Ø11x23
MG M1	71	105	70	55	62	12	3,5	85	6,6	67	14	Ø10x22,5	Ø14x30
MG M1	80	120	80	55	62	12	4,5	100	6,6	88	19	Ø10x22,5	Ø19x40
MG M2	80	120	80	62	74	12	4	100	6,6	90	19	Ø14x25	Ø19x40
MG M2	90	140	95	61	73	15	4	115	9	101,5	19	Ø14x25	Ø24x50
MG M3	80	120	80	77	87	12	4	100	6,6	101	19	Ø16x42,5	Ø19x40
MG M3	90	140	95	77	87	16	4	115	9	113	24	Ø16x42,5	Ø24x50
MG M3	100	160	110	78	88	15	4	130	9	123	24	Ø16x42,5	Ø28x60
MG M3	112	250	180	78	100	25	5	215	M12	123	24	Ø16x42,5	Ø28x60
MG M4	90	140	95	94	110	15	4	115	9	115,5	24	Ø20x45	Ø24x50
MG M4	100	160	110	98	114	15	4	130	9	106	24	Ø20x45	Ø28x60
MG M4	112	160	110	98	114	15	4	130	9	106	24	Ø20x45	Ø28x60
MG M4	132	200	130	98	114	29	4,5	165	11	103,5	28	Ø20x45	Ø38x80
MG M5	100	160	110	74	125	20	4	130	9	135,5	28	Ø25x65	Ø28x60
MG M5	112	160	110	74	125	20	4	130	9	135,5	28	Ø25x65	Ø28x60
MG M5	132	200	130	125	145	16	7	165	M10	147,5	28	Ø25x65	Ø38x80
MG M5	160	250	180	120	142	30	5	215	M12	147,5	38	Ø25x65	Ø42x110

Weitere Baugrößen und Motortypen auf Anfrage. *Further sizes and motor types on request.*

# Zubehör Spindelhubgetriebe/-anlagen SHG/SHA

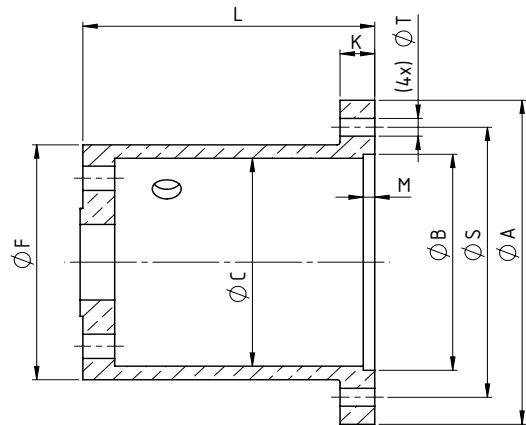
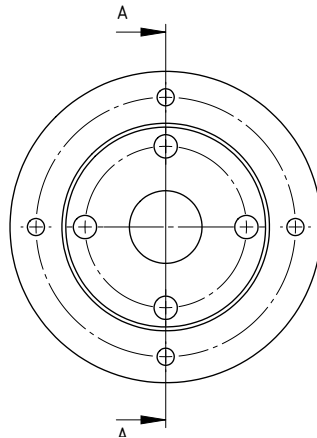
## Accessories Screw Jacks/-systems SHG/SHA

### Motorglocken MG für C-Serie

#### Motor Adaptor Flanges for C-Series

Motorglocken dienen zum Befestigen von Motoren an Spindelhubgetrieben und gleichzeitig als Gehäuse für die Kupplung zwischen Motor und Antriebswelle. Bei Bestellung bitte Anbauseite der Motorglocke (A oder B) angeben.

Motor adaptor flanges are used to attach motors to worm gear screw jacks and at the same time serve as a housing for the coupling between the motor and the drive shaft. When ordering, please specify the mounting side of the motor adaptor flange (A or B).



### Technische Daten/Abmessungen Technical data/dimensions

Baugröße size	IEC-Motor motor B14	Abmessungen dimensions [mm]									zulässiges Motorgewicht permissible motor weight [kg]	Kupplungsgröße coupling size	Ø u. Länge Getriebe- welle Ø and length gear shaft [mm]	Ø u. Länge Motor welle Ø and length motor shaft [mm]
		A	B	C	F	K	M	S	T	L				
MG C3	63	120	80	60	70	15	5	100	7	80	25	19	Ø16x40	Ø11x23
MG C3	71	140	95	60	70	15	5	115	9	87	25	19	Ø16x40	Ø14x30
MG C3	80	120	80	60	70	15	5	100	7	97	25	19	Ø16x40	Ø19x40
MG C3	90	140	95	60	70	15	5	115	9	113	25	24	Ø16x40	Ø24x50
MG C5	80	120	80	73	85	15	5	100	7	108	45	19	Ø20x52	Ø19x40
MG C5	90	140	95	73	85	15	5	115	9	120	45	24	Ø20x52	Ø24x50
MG C5	100	160	110	73	85	15	5	130	9	130	45	24	Ø20x52	Ø28x60
MG C5	112	160	110	73	85	15	5	130	9	130	45	24	Ø20x52	Ø28x60
MG C15	80	160	110	85	95	15	5	130	9	118	75	24	Ø25x60	Ø19x40
MG C15	90	140	95	85	95	15	5	115	9	128	75	24	Ø25x60	Ø24x50
MG C15	100	160	110	85	95	15	5	130	9	138	75	24	Ø25x60	Ø28x60
MG C15	112	160	110	85	95	15	5	130	9	138	75	24	Ø25x60	Ø28x60
MG C15	132	200	130	85	95	30	5	165	11	160	75	28	Ø25x60	Ø38x80
MG C20	100	160	110	105	115	15	5	130	9	143	90	24	Ø28x65	Ø28x60
MG C20	112	160	110	105	115	15	5	130	9	143	90	24	Ø28x65	Ø28x60
MG C20	132	200	130	105	115	30	5	165	11	167	90	28	Ø28x65	Ø38x80

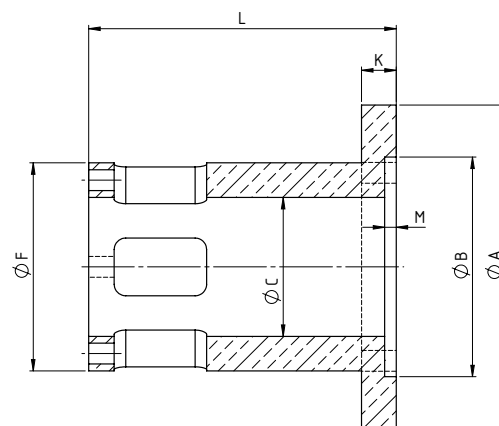
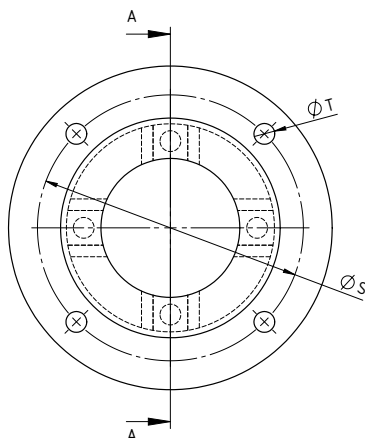
Weitere Baugrößen und Motortypen auf Anfrage. Further sizes and motor types on request.



**Motorglocken MG für G-Serie**  
**Motor Adaptor Flanges for G-Series**

Motorglocken dienen zum Befestigen von Motoren an Spindelhubgetrieben und gleichzeitig als Gehäuse für die Kupplung zwischen Motor und Antriebswelle. Bei Bestellung bitte Anbauseite der Motorglocke (A oder B) angeben.

Motor adaptor flanges are used to attach motors to screw jacks and at the same time serve as a housing for the coupling between the motor and the drive shaft. When ordering, please specify the mounting side of the motor adaptor flange (A or B).



**Technische Daten/Abmessungen** *Technical data/dimensions*

Baugröße size	IEC-Motor motor B14	Abmessungen <i>dimensions</i> [mm]									Kupplungsgröße coupling size	Ø u. Länge Getriebe- welle <i>Ø and length gear shaft</i> [mm]	Ø u. Länge Motor welle <i>Ø and length motor shaft</i> [mm]
		A	B	C	F	K	M	S	T	L			
MG G1	63	90	60	60	90	15	5	75	6	106	19	Ø18/12'x23	Ø11x23
MG G1	71	105	70	60	90	15	5	85	7	113	19	Ø18/12'x23	Ø14x30
MG G1	80	120	80	60	90	15	5	100	7	123	19	Ø18/12'x23	Ø19x40
MG G1	90	140	95	60	90	15	5	115	9	135	24	Ø18/12'x23	Ø24x50
MG G2	80	120	110	90	135	15	5	100	7	155	28	Ø32/28'x50	Ø19x40
MG G2	90	140	110	90	135	15	5	115	9	165	28	Ø32/28'x50	Ø24x50
MG G2	100	160	180	90	135	15	5	130	9	175	28	Ø32/28'x50	Ø28x60
MG G2	112	160	180	90	135	15	5	130	9	175	28	Ø32/28'x50	Ø28x60
MG G3	100-B5	250	230	150/140 <sup>1)</sup>	225	25	5	215	M12	256/259 <sup>1)</sup>	42/38 <sup>1)</sup>	Ø55/40'x90/80 <sup>1)</sup>	Ø28x60
MG G3	112-B5	250	250	150/140 <sup>1)</sup>	225	25	5	215	M12	256/259 <sup>1)</sup>	42/38 <sup>1)</sup>	Ø55/40'x90/80 <sup>1)</sup>	Ø28x60
MG G3	132-B5	300		150/140 <sup>1)</sup>	225	25	5	265	M12	276/281 <sup>1)</sup>	42	Ø55/40'x90/80 <sup>1)</sup>	Ø38x80
MG G3	160-B5	350		150/140 <sup>1)</sup>	225	25	5	300	M16	301/311 <sup>1)</sup>	42	Ø55/40'x90/80 <sup>1)</sup>	Ø42x110

<sup>1)</sup> erstes Maß gilt für Übersetzung 2:1, zweites Maß gilt für Übersetzung 3:1 *first dimension for transmission ratio 2:1, second dimension for transmission ratio 3:1*  
 Weitere Baugrößen und Motortypen auf Anfrage. *Further sizes and motor types on request.*



# Zubehör Spindelhubgetriebe/-anlagen SHG/SHA

## Accessories Screw Jacks/-systems SHG/SHA

### Bestellcode Motorglocken MG

### Order code Motor Adaptor Flanges MG

1 - 2 - 3 - 4 - 5 - 6 X 7 - 8 - 9 - 10 - 11 - 12 - 13

Nr. No.	Bezeichnung Designation	Code	Beschreibung Description
1	Produktkurzzeichen product code	<b>MG</b>	
2	Getriebebezeichnung Gear type	<b>M1, M2,...</b>	fortlaufende Baugrößen Spindelhubgetriebe der M-Serie sequential sizes Screw Jacks M-Series
		<b>J1, J2, ...</b>	fortlaufende Baugrößen Spindelhubgetriebe der J-Serie sequential sizes Screw Jacks J-Series
		<b>G1, G2, ...</b>	fortlaufende Baugrößen Schnellhubgetriebe der G-Serie sequential sizes High-Speed Screw Jacks G-Series
		<b>C3, C5, ...</b>	fortlaufende Baugrößen Spindelhubgetriebe der C-Serie sequential sizes Screw Jacks C-Series
3	Ausführung version	<b>R</b>	rund round
		<b>V</b>	vierkant square
4	Zentrierdurchmesser B Motorflansch in [mm] centring diameter B of motor flange in [mm]		
5	Außendurchmesser A Motorflansch in [mm] outside diameter A in [mm]		
6	Anzahl der Teilkreisbohrungen number of pitch circle bores		Anzahl der Teilkreisbohrungen am Motorflansch number of pitch circle bores at the motor flange
7	Größe/Gewindegröße der Teilkreisbohrungen T size/thread size of the pitch circle bores T		z.B. 6.5 für 6.5mm Durchmesser (Motorflanschform B14) e.g. 6.5 mm diameter (motor flange form B14) z.B. M6 für ein M6 Gewinde (Motorflanschform B5) e.g. M6 for a M6 thread (motor flange form B5)
8	Teilkreisdurchmesser S Motorflansch in [mm] pitch circle diameter S of the motor flange in [mm]		
9	Länge ohne Zentrieransatz Getriebegehäuse in [mm] length without spigot of gear housing in [mm]		Wird ermittelt durch die Länge der Wellenzapfen und Maß B der Kupplung determined by length of the shaft and dimension B of the coupling
10	Kupplungsgröße Size of coupling	<b>z.B. e.g. RA14</b>	Siehe Kapitel Kupplungen See chapter couplings
11	Wellenschaftlänge + Zentrieransatz Motor Maß i2 in [mm] shaft length + centering shoulder motor dimension i2 in [mm]		Siehe Kapitel Drehstromnormmotoren DRE See chapter three-phase standard motors
12	Werkstoff material	<b>AL</b>	Aluminiumlegierung aluminium alloy
		<b>SZ</b>	Stahl-, zinkphosphatiert zinc phosphatised steel
		<b>A2</b>	Rostbeständig rust-resistant
		<b>A4</b>	Rost-, Säure- und Meerwasserbeständig rust-, acid- and seawater-resistant
13	Sonderanforderungen special requirements	<b>0</b> <b>1,2,3, ..</b>	keine none entsprechend Beschreibung oder Zeichnung = 1; bei 2 identischen Produktcodes mit weiteren Sonderanforderungen ist es erforderlich, eine fortlaufende Nr. zu vergeben according to descriptions or drawings = 1; In case of 2 identical product codes with different special requirements, a consecutive no. has to be assigned

**Notizen**

**Notes**





- sehr gute Ankerkraft und hohe Belastbarkeit
- Verringerung der Schmierintervalle
- sehr gut geeignet für Stoßbelastungen und stark vibrierende Maschinenanteile

**Sicherheitsvorschriften:**  
 Das Produkt ist nach EG-Richtlinien/GelStoff V nicht kennzeichnungspflichtig. Siehe Sicherheitsdatenblatt.

**NEFF GREASE 2**  
 Hochtemperatur-Langzeit-EP-Fett  
 High-temperature EP long-term grease

Art.Nr.: 19941  
 100g/3.5oz

**NEFF**  
 NEFF LUBE 320  
 Hochtemperatur-Langzeit-EP-Fett  
 High-temperature EP long-term grease



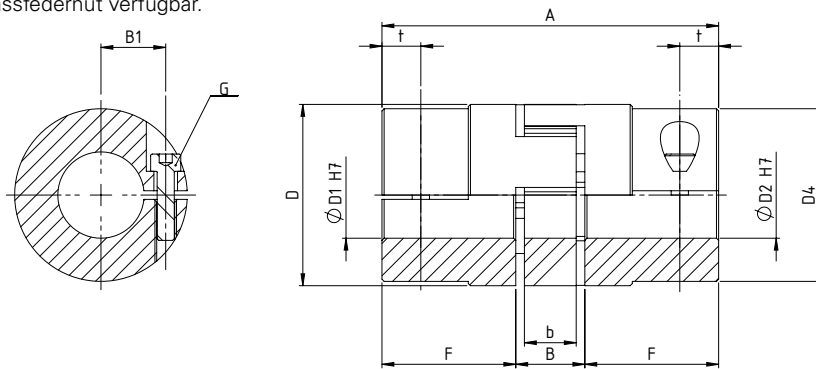
1	<b>Wellenkupplungen GS</b> <i>Shaft Couplings GS</i>	276
2	<b>Bestellcode Wellenkupplungen GS</b> <i>Order code Shaft Couplings GS</i>	277
3	<b>Wellenkupplungen RA, RG</b> <i>Shaft Couplings RA, RG</i>	278
4	<b>Bestellcode Wellenkupplungen RA / RG</b> <i>Order code Shaft Couplings RA / RG</i>	279
5	<b>Drehstromnormmotoren DNM</b> <i>Three-Phase Standard Motors DNM</i>	280
6	<b>Handräder HR</b> <i>Handwheels HR</i>	283
7	<b>Sicherheitshandräder SHR</b> <i>Safety Handwheels SHR</i>	284
8	<b>Faltenbälge FB</b> <i>Bellows FB</i>	286
9	<b>Bestellcode Faltenbälge FB</b> <i>Order code Bellows FB</i>	287
10	<b>Spiralfederabdeckungen SF</b> <i>Spiral Spring Covers SF</i>	288
11	<b>Bestellcode Spiralfederabdeckungen SF</b> <i>Order code Spiral Spring Covers SF</i>	291
12	<b>Schmierstoffe NEFF Grease</b> <i>Lubricants NEFF Grease</i>	292
13	<b>Schmierstoffgeber NEFF Lub</b> <i>Lubricant dispensers NEFF Lub</i>	295



**Wellenkupplungen GS**  
**Shaft Couplings GS**

Die Wellenkupplung GS ist eine verdrehsteife Wellenkupplung und ideal für Anwendungen mit Servomotoren. Der Zahnkranz wird unter Vorspannung eingebaut, hierdurch ergibt sich eine geringe Flächenpressung und damit eine erhöhte Steifigkeit des Systems. Bei hohen Drehzahlen und starker Beschleunigung hat sich diese Wellenkupplung durch zuverlässige Funktion und Haltbarkeit bewährt. Die Kupplung ist in Ausführung Passfeder, mit Klemmnabe oder mit Klemmnabe und Passfedernut verfügbar.

The shaft coupling GS is a torsionally stiff shaft coupling and ideal for applications with servo motors. The spider is installed under preload, resulting in low surface pressure and thus increased rigidity of the system. At high speeds and strong acceleration, this shaft coupling has proven itself through reliable function and durability. The coupling is available with feather key, clamping hub or with clamping hub and feather key.



Bei Ausführung mit Klemmnabe sind die Reibschlussmomente zu berücksichtigen  
For design with clamping hub, the frictional torques must be noted

**Technische Daten/Abmessungen** **Technical data/dimensions**

Baugröße size	Abmessungen dimensions [mm]										
	max. D <sub>1</sub> H <sub>7</sub>	max. D <sub>2</sub> H <sub>7</sub>	D	D <sub>4</sub>	A	F	t	b	B	B <sub>1</sub>	G
GS09	11	11	20	-	30	10	5	8	10	7,5	M2,5
GS14	16	16	30	-	35	11	5	10	13	11,5	M3
GS19	24	24	40	-	66	25	11	12	16	14,5	M6
GS24	28	28	55	-	78	30	10,5	14	18	20	M6
GS28	38	38	65	-	90	35	11,5	15	20	25	M8
GS38	45	45	80	-	114	45	15,5	18	24	30	M8
GS42	50	50	95	-	126	50	18	20	26	32	M8
GS48	55	55	105	85	140	56	21	21	28	36	M10

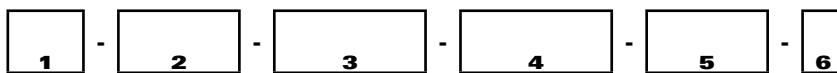
Größe size	Zahnkranz drehelastisch 98 gear rim elastic in torsion 98 [98 Shore A]					Zahnkranz drehelastisch 92 gear rim elastic in torsion 92 [92 Shore A]					Zahnkranz Spielfrei S98 gear rim torsionally stiff S98 [98 Shore A]				
	max Winkelverlagerung max. angular displacement	max Axialverlagerung max. axial displacement	Nenndrehmoment nominal torque	max Drehmoment max. RPM	max. Verdrehwinkel max. twisting angle	max Winkelverlagerung max. angular displacement	max Axialverlagerung max. axial displacement	Nenndrehmoment nominal torque	max Drehmoment max. RPM	max. Verdrehwinkel max. twisting angle	max Winkelverlagerung max. angular displacement	max Axialverlagerung max. axial displacement	Nenndrehmoment nominal torque	max Drehmoment max. RPM	Dyn. Drehfedersteifigkeit dyn. torsional stiffness
	°	[mm]	T <sub>KNL</sub> [Nm]	T <sub>Kmax</sub> [Nm]	V <sub>kmax</sub> [°]	°	[mm]	T <sub>KNL</sub> [Nm]	T <sub>Kmax</sub> [Nm]	V <sub>kmax</sub> [°]	°	[mm]	T <sub>KNL</sub> [Nm]	T <sub>Kmax</sub> [Nm]	[Nm/rad]
GS09	-	-	-	-	-	-	-	-	-	-	0,9	-0,4/+0,8	5	10	155
GS14	1,2	-0,5/+1	12,5	25	10	1,2	-0,5/+1	7,5	15	10	0,9	-0,5/+1	12,5	25	513
GS19	1,2	-0,5/+1,2	17	34	5	1,2	-0,5/+1,2	10	20	5	0,9	-0,5/+1,2	17	34	2540
GS24	0,9	-0,5/+1,4	60	120	5	0,9	-0,5/+1,4	35	70	5	0,9	-0,5/+1,4	60	120	4010
GS28	0,9	-0,7/+1,5	160	320	5	0,9	-0,7/+1,5	95	190	5	0,9	-0,7/+1,5	160	320	9920
GS38	1,0	-0,7/+1,8	325	650	5	1,0	-0,7/+1,8	190	380	5	0,9	-0,7/+1,8	325	650	17160
GS42	1,0	-1/+2	450	900	5	1,0	-1/+2	265	530	5	0,9	-1/+2	450	900	37692
GS48	1,1	-1/+2,1	525	1050	5	1,1	-1/+2,1	310	620	5	0,9	-1/+2,1	525	1050	45620

**Wellenkupplungen GS**  
Shaft Couplings GS

**Technische Daten/Abmessungen** *Technical data/dimensions*

Baugröße <i>size</i>	Reibschlussmomente [Nm] für NabenØ [mm] bei Ausführung mit Klemmnabe <i>Friction torques [Nm] for hubØ [mm] for design with clamping hub</i>																				
	Ø4	Ø5	Ø6	Ø7	Ø8	Ø10	Ø11	Ø14	Ø16	Ø18	Ø20	Ø22	Ø25	Ø30	Ø32	Ø35	Ø38	Ø40	Ø42	Ø45	Ø48
GS09	1,6	1,9	2,2	2,6	2,9	3,5	3,8														
GS14		3,1	3,6	4,2	4,7	5,7	6,2	7,6	8,5												
GS19					19	23	25	31	35	39	42	46									
GS24						24	26	33	37	41	45	48	54	63							
GS28								63	71	79	86	94	105	122	129	139	148				
GS38									71	79	87	95	106	124	131	142	152	158	165	175	
GS42											197	214	240	281	297	320	343	358	373	395	417
GS48													356	418	442	478	513	536	558	592	624

**Bestellcode Wellenkupplungen GS**  
Order code Shaft Couplings GS



Nr. No.	Bezeichnung <i>Designation</i>	Code	Beschreibung <i>Description</i>
1	Produktkurzzeichen <i>product abbreviation</i>	<b>WK</b>	Wellenkupplung <i>Shaft coupling</i>
2	Kupplungsgröße <i>Coupling size</i>	<b>z.B. e.g. GS24</b>	Kupplungsgröße <i>shaft coupling size</i>
3	Bohrungsform und Bohrungs-Ø D1 <i>Bore design and bore diameter D1</i>	<b>Pxx</b>	Bohrung mit Passfeder nach DIN 6885, z.b. P15 <i>Bore with feather keyway according DIN 6885, e.g. P15</i>
		<b>Kxx</b>	Bohrung mit Klemmnabe, z.b. K15 <i>Bore with clamping hub e.g. P15</i>
		<b>Fxx</b>	Bohrung mit Klemmnabe und Passfeder nach DIN 6885, z.b. F15 <i>Bore with clamping hub and feather keyway according DIN 6885, e.g. F15</i>
4	Bohrungsform und Bohrungs-Ø D2 <i>Bore design and bore diameter D2</i>	<b>Pxx</b>	Bohrung mit Passfeder nach DIN 6885, z.b. P15 <i>Bore with feather keyway according DIN 6885, e.g. P15</i>
		<b>Kxx</b>	Bohrung mit Klemmnabe, z.b. K15 <i>Bore with clamping hub e.g. P15</i>
		<b>Fxx</b>	Bohrung mit Klemmnabe und Passfeder nach DIN 6885, z.b. F15 <i>Bore with clamping hub and feather keyway according DIN 6885, e.g. F15</i>
5	Zahnkranz <i>Gear rim</i>	<b>92</b>	Zahnkranz drehelastisch 92 <i>gear rim elastic in torsion 92 [92 Shore A]</i>
		<b>98</b>	Zahnkranz drehelastisch 98 <i>gear rim elastic in torsion 98 [98 Shore A]</i>
		<b>S98</b>	Zahnkranz Spielfrei S98 <i>gear rim torsionally stiff S98 [98 Shore A]</i>
6	Sonderanforderungen <i>special requirements</i>	<b>0</b>	ohne <i>none</i>
		<b>1,2,3,...</b>	entsprechend Beschreibung oder Zeichnung = 1; bei 2 identischen Produktcodes mit weiteren Sonderanforderungen ist es erforderlich, eine fortlaufende Nr. zu vergeben <i>according to descriptions or drawings = 1; In case of 2 identical product codes with different special requirements, a consecutive no. has to be assigned</i>

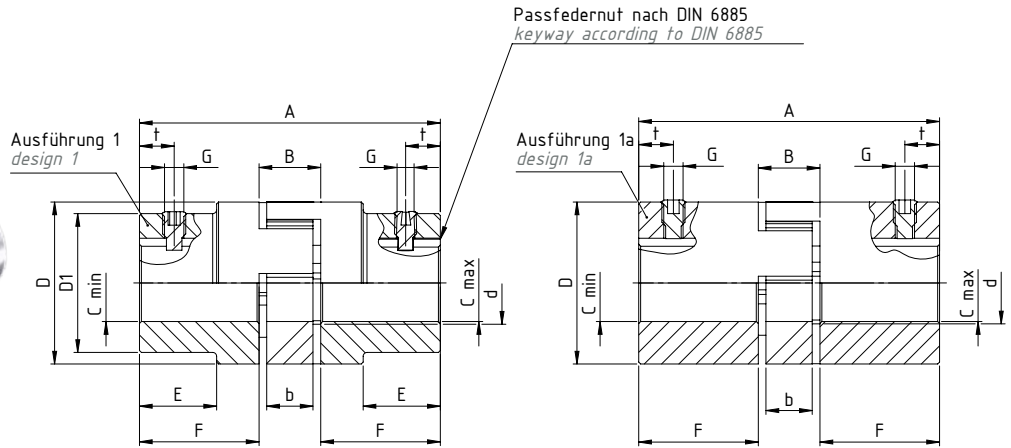


**Wellenkupplungen RA, RG**  
**Shaft Couplings RA, RG**

Die Wellenkupplungen RA bzw. RG gleichen kleinere winkelige, radiale und axiale Wellenverlagerungen aus. Dadurch erhöhen Kupplungen die Lebensdauer von Gewindetriebe, Spindelhubgetriebe, Kegelradgetriebe sowie Motoren durch Ihre stoß und schwingungsdämpfende Wirkung.

Shaft couplings RA and RG compensate for minor angular, radial and axial shaft misalignments.

In this way, couplings increase the service life of screw drives, worm gear screw jacks, bevel gearboxes and motors through their shock- and vibration-damping effect.



**Technische Daten/Abmessungen** **Technical data/dimensions**

Baugröße size	Ausführung design	Abmessungen dimensions [mm]											Gewicht weight [kg]	
		A	E	F	B	b	D <sub>1</sub>	D	d	C <sub>min</sub> <sup>1)</sup>	C <sub>max</sub> <sup>1)</sup>	G		t
RA14	1a	35	-	11	13	10	-	30	10	3	16	M4	5	0,05
RA19	1	66	20	25	16	12	32	40	18	3	19	M5	10	0,15
RA19	1a	66	-	25	16	12	-	41	18	3	24	M5	10	0,15
RA24	1	78	24	30	18	14	40	55	27	3	24	M5	10	0,25
RA24	1a	78	-	30	18	14	-	56	27	3	28	M5	10	0,35
RA28	1	90	28	35	20	15	48	65	30	3	28	M6	15	0,40
RA28	1a	90	-	35	20	15	-	67	30	3	38	M6	15	0,55
RA38	1a	114	37	45	24	18	66	80	38	3	45	M8	15	0,85
RA42	1a	126	40	50	26	20	75	95	46	3	55	M8	20	1,2
RA48	1a	140	45	56	28	21	85	105	51	3	62	M8	20	1,7
RG55	1	160	52	65	30	22	98	120	60	20	60	M10	20	7,3
RG55	1a	160	-	65	30	22	-	120	60	55	74	M10	20	8
RG65	1	185	61	75	35	26	115	135	68	22	70	M10	20	11,0
RG75	1	210	69	85	40	30	135	160	80	30	80	M10	25	17,9
RG90	1	245	81	100	45	34	160	200	100	40	100	M12	30	28,5

Größe size	Zahnkranz drehelastisch 98 gear rim elastic in torsion 98 [98 Shore A]					Zahnkranz drehelastisch 92 gear rim elastic in torsion 92 [92 Shore A]					Zahnkranz Spielfrei S98 gear rim torsionally stiff S98 [98 Shore A]				
	max Winkelverlagerung max. angular displacement	max Axialverlagerung max. axial displacement	Nenndrehmoment nominal torque	max Drehmoment max. RPM	max. Verdrehwinkel max. twisting angle	max Winkelverlagerung max. angular displacement	max Axialverlagerung max. axial displacement	Nenndrehmoment nominal torque	max Drehmoment max. RPM	max. Verdrehwinkel max. twisting angle	max Winkelverlagerung max. angular displacement	max Axialverlagerung max. axial displacement	Nenndrehmoment nominal torque	max Drehmoment max. RPM	Dyn. Drehfedersteifigkeit dyn. torsional stiffness
	°	[mm]	T <sub>kNl</sub> [Nm]	T <sub>Kmax</sub> [Nm]	V <sub>Kmax</sub> [°]	°	[mm]	T <sub>kNl</sub> [Nm]	T <sub>Kmax</sub> [Nm]	V <sub>Kmax</sub> [°]	°	[mm]	T <sub>kNl</sub> [Nm]	T <sub>Kmax</sub> [Nm]	[Nm/rad]
RA09	-	-	-	-	-	-	-	-	-	-	0,9	-0,4/+0,8	5	10	155
RA14	1,2	-0,5/+1	12,5	25	10	1,2	-0,5/+1	7,5	15	10	0,9	-0,5/+1	12,5	25	513
RA19	1,2	-0,5/+1,2	17	34	5	1,2	-0,5/+1,2	10	20	5	0,9	-0,5/+1,2	17	34	2540
RA24	0,9	-0,5/+1,4	60	120	5	0,9	-0,5/+1,4	35	70	5	0,9	-0,5/+1,4	60	120	4010
RA28	0,9	-0,7/+1,5	160	320	5	0,9	-0,7/+1,5	95	190	5	0,9	-0,7/+1,5	160	320	9920
RA38	1,0	-0,7/+1,8	325	650	5	1,0	-0,7/+1,8	190	380	5	0,9	-0,7/+1,8	325	650	17160
RA42	1,0	-1/+2	450	900	5	1,0	-1/+2	265	530	5	0,9	-1/+2	450	900	37692
RA48	1,1	-1/+2,1	525	1050	5	1,1	-1/+2,1	310	620	5	0,9	-1/+2,1	525	1050	45620
RG55	1,1	-1/+2,2	685	1370	5	1,1	-1/+2,1	410	820	5	0,9	-1/+2,1	685	1370	61550
RG65	1,2	-1/+2,6	940	1880	5	1,2	-1/+2,6	625	1250	5	0,9	-1/+2,6	940	1880	71660
RG75	1,2	-1,5/+3	1920	3840	5	1,2	-1,5/+3	1280	2560	5	0,9	-1,5/+3	1920	3840	150450
RG90	1,2	-1,5/+3,4	3600	7200	5	1,2	-1,5/+3,4	2400	4800	5	0,9	-1,5/+3,4	3600	7200	302900



Wellenkupplungen RA, RG  
Shaft Couplings RA, RG

Bestellcode Wellenkupplungen RA / RG  
Order code Shaft Couplings RA / RG

1	-	2	-	3	-	4	-	5	-	6	-	7
---	---	---	---	---	---	---	---	---	---	---	---	---

Nr. No.	Bezeichnung Designation	Code	Beschreibung Description
<b>1</b>	Produktkurzzeichen <i>product abbreviation</i>	<b>WK</b>	Wellenkupplung <i>Shaft coupling</i>
<b>2</b>	Kupplungsgröße <i>Coupling size</i>	<b>z.B. e.g. RA24</b>	Kupplungsgröße z.B. RA24 <i>shaft coupling size with version e.g. RA24</i>
<b>3</b>	Ausführung <i>design</i>	<b>1</b>	Ausführung 1 (Ø-Bereich beachten) <i>design 1 (note diameter range)</i>
		<b>1a</b>	Ausführung 1a (Ø-Bereich beachten) <i>design 1a (note diameter range)</i>
<b>4</b>	Bohrungs-Ø D1 <i>bore diameter D1</i>	<b>Pxx</b>	Bohrung mit Passfeder nach DIN 6885, z.B. P15 <i>Bore with feather keyway according DIN 6885, e.g. P15</i>
<b>5</b>	Bohrungs-Ø D2 <i>bore diameter D2</i>	<b>Pxx</b>	Bohrung mit Passfeder nach DIN 6885, z.B. P15 <i>Bore with feather keyway according DIN 6885, e.g. P15</i>
<b>6</b>	Zahnkranz <i>Gear rim</i>	<b>92</b>	Zahnkranz drehelastisch 92 <i>gear rim elastic in torsion 92 [92 Shore A]</i>
		<b>98</b>	Zahnkranz drehelastisch 98 <i>gear rim elastic in torsion 98 [98 Shore A]</i>
		<b>S98</b>	Zahnkranz Spielfrei S98 <i>gear rim torsionally stiff S98 [98 Shore A]</i>
<b>7</b>	Sonderanforderungen <i>special requirements</i>	<b>0</b>	ohne <i>none</i>
		<b>1,2,3,...</b>	entsprechend Beschreibung oder Zeichnung = 1; bei 2 identischen Produktcodes mit weiteren Sonderanforderungen ist es erforderlich, eine fortlaufende Nr. zu vergeben <i>according to descriptions or drawings = 1; In case of 2 identical product codes with different special requirements, a consecutive no. has to be assigned</i>



Drehstromnormmotoren DNM  
Three-Phase Standard Motors DNM

4-polige Drehstromnormmotoren (1500 1/min) in geschlossener, oberflächenbelüfteter Bauart gemäß VDE 0530, Teil 1. Standardschutzgrad IP55 Wärmeklasse F. Andere SEW Motoren auf Anfrage.

**Hinweise:** Wird das freie Wellenende des Motors als Achse für eine aufsteckbare Nothandkurbel verwendet, so ist eine Vorrichtung erforderlich, die die Stromzufuhr unterbricht, bevor die Kurbel in Eingriff kommt. Motoren mit anderen Drehzahlen sowie Bremsmotoren auf Anfrage.

4-pole three-phase standard motors (1500 1/min) in totally enclosed fan-cooled designs in accordance with VDE 0530 Part 1. Standard level of protection: IP55. Temperature class F. Other SEW motors on request.

**Attention:** If the free shaft end of the motor is used as shaft for a slip-on emergency hand wheel, a device will be required that interrupts the power supply before the crank engages. Motors with different speeds and brake motors on request.

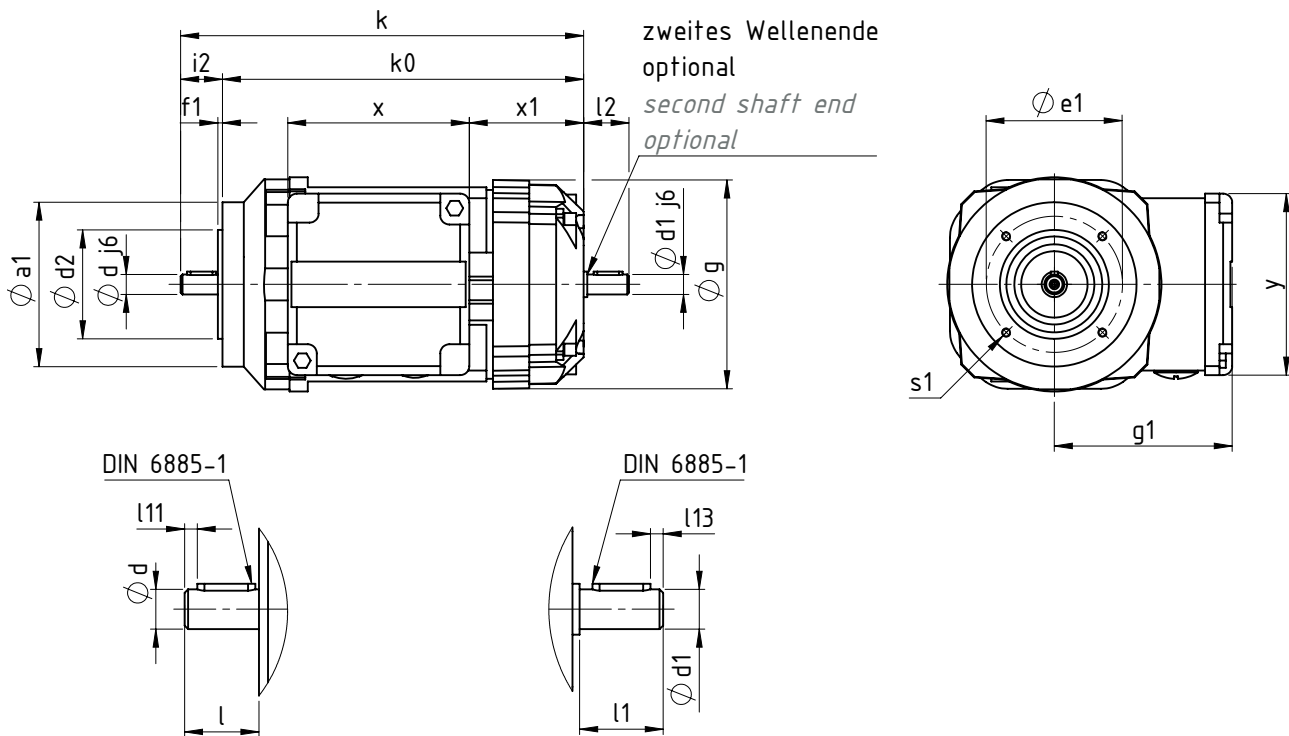


Leistungsdaten Performance data

Baugröße size	Nennleistung nominal power [kW]	Nenn Drehzahl nominal speed [1/min]	Leistungsfaktor power factor cos j	Nennstrom bei 400 V rated current at 400 V [A]	Anlaufstromver- hältnis starting current ratio $I_A/I_N$	Nennmoment nominal torque [Nm]	Anlaufmoment- verhältnis starting torque ratio $M_A/M_N$	Hochlaufmo- mentverhältnis run-up torque ratio $M_H/M_N$	Trägheits- moment $J_{Mot}$ moment of inertia [10·4kgm <sup>2</sup> ]	Trägheits- moment $J_{Brems}$ moment of inertia braking torque [10·4kgm <sup>2</sup> ]
DRN63MS4	0,12	1380	0,64	0,4	3,6	0,83	2,7	2,6	2,95	3,63
DRN63M4	0,18	1375	0,65	0,57	3,7	1,25	2,6	2,6	3,76	4,44
DRN71MS4	0,25	1405	0,66	0,72	4,3	1,7	2,5	2,3	5,42	6,11
DRN71M4	0,37	1415	0,66	1,02	4,8	2,5	2,8	2,4	7,14	8,44
DRN80MK4	0,55	1435	0,75	1,29	6,1	3,65	2,7	2,1	17,1	18,6
DRN80M4	0,75	1440	0,74	1,75	6,7	4,95	3,1	2,7	24,7	26,2
DRN90S4	1,1	1455	0,73	2,55	6,9	7,2	2,7	2,1	54	58,7
DRN90L4	1,5	1461	0,74	3,4	7,5	9,8	2,7	2	67,2	71,9
DRN100LS4	2,2	1450	0,76	4,75	7,1	14,5	2,9	2,2	81,4	87,4
DRN100L4	3	1456	0,76	6,4	8,2	19,7	3,4	2,3	112	118
DRN112M4	4	1464	0,81	7,9	8,2	26	2,4	1,6	178	183

Baugröße size	Bremsmoment braking torque [Nm]	Masse des Motors motor mass [kg]	Masse mit Bremse mass with break [kg]	Hochlaufmomentverhältnis run-up torque ratio $M_H/M_N$	Trägheitsmoment $J_{Mot}$ moment of inertia [10·4kgm <sup>2</sup> ]	Trägheitsmoment $J_{Brems}$ moment of inertia braking torque [10·4kgm <sup>2</sup> ]
DRN63MS4	1,7	4,9	6,8	2,6	2,95	3,63
DRN63M4	2,7	5,8	7,6	2,6	3,76	4,44
DRN71MS4	3,4	6,8	8,6	2,3	5,42	6,11
DRN71M4	5	8	10	2,4	7,14	8,44
DRN80MK4	7	11	14	2,1	17,1	18,6
DRN80M4	10	14	18	2,7	24,7	26,2
DRN90S4	14	20	24	2,1	54	58,7
DRN90L4	20	23	27	2	67,2	71,9
DRN100LS4	28	27	33	2,2	81,4	87,4
DRN100L4	40	34	40	2,3	112	118
DRN112M4	55	45	52	1,6	178	183

**Drehstromnormmotoren DNM**  
**Three-Phase Standard Motors DNM**



**Flanschform B14/B5 Flange form B14/B5**

**Technische Daten/Abmessungen Technical data/dimensions**

Die Werte in Klammern beziehen sich auf Motoren mit Bremse. *The values in brackets refer to motors with brake.*

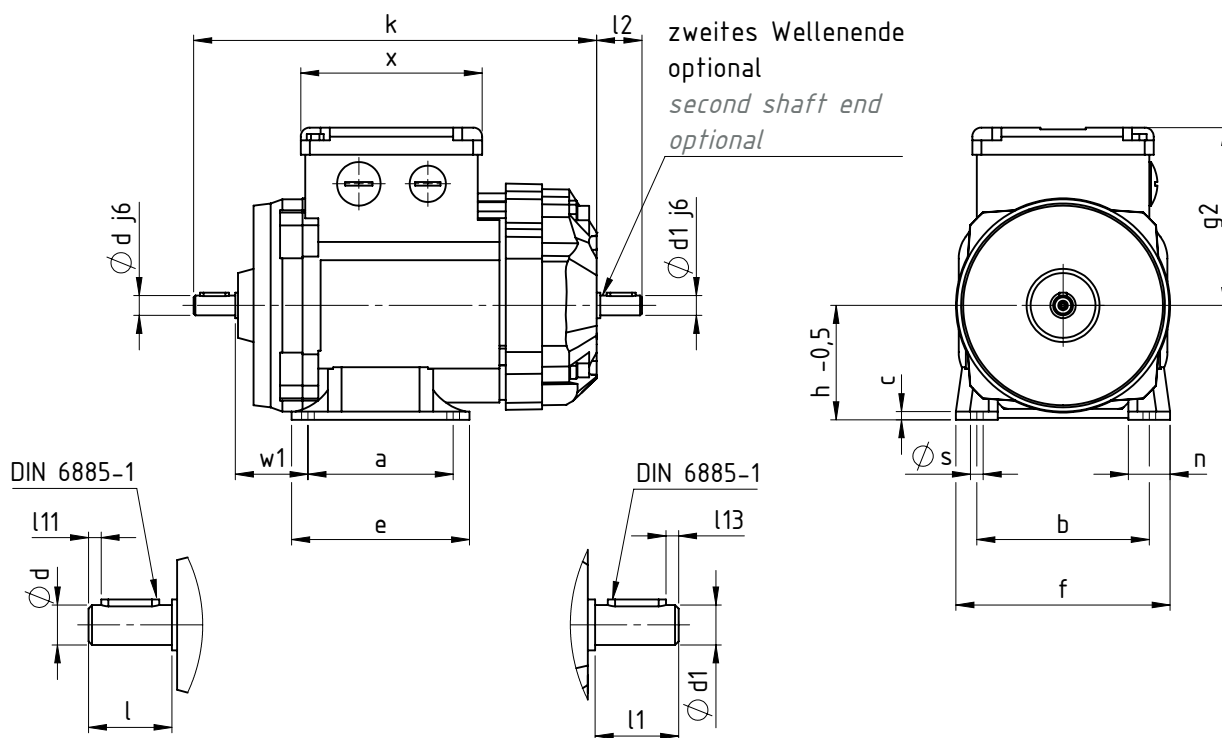
Baugröße size	Bauform type of construction	Abmessungen dimensions [mm]								
		a <sub>1</sub>	d	d <sub>1</sub>	d <sub>2</sub>	e <sub>1</sub>	f <sub>1</sub>	g	g <sub>1</sub>	i <sub>2</sub>
DRN63MS4	B14	90	11	11	60	75	2,5	125	98	23
DRN63M4	B14	90	11	11	60	75	2,5	125	98	23
DRN71MS4	B14	105	14	11	70	85	2,5	139	118	30
DRN71M4	B14	105	14	11	70	85	2,5	139	118	30
DRN80MK4	B14	120	19	11	80	100	3	156	128	40
DRN80M4	B14	120	19	14	80	100	3	156	128	40
DRN90S4	B14	140	24	14	95	115	3	179	140	50
DRN90L4	B14	140	24	14	95	115	3	179	140	50
DRN100LS4	B14	160	28	14	110	130	3,5	197	157	60
DRN100L4	B14	160	28	14	110	130	3,5	197	157	60
DRN112M4	B5	250	28	19	180	215	4	221	170	60

Baugröße size	Bauform type of construction	Abmessungen dimensions [mm]								
		k	k <sub>0</sub>	l <sub>1</sub>	l / l <sub>2</sub>	l <sub>11</sub> / l <sub>13</sub>	s <sub>1</sub>	x	x <sub>1</sub>	y
DRN63MS4	B14	208(264)	185(241)	23	25	3,5	M5	100	49(105)	100
DRN63M4	B14	222(278)	199(255)	23	25	3,5	M5	100	63(119)	100
DRN71MS4	B14	232(299)	202(269)	23	25	3,5	M6	110	46(80,5)	113
DRN71M4	B14	252(319)	222(289)	23	25	3,5	M6	110	46(80,5)	113
DRN80MK4	B14	281(362)	241(322)	23	25	3,5	M6	110	46(100)	113
DRN80M4	B14	327(408)	287(368)	30	32	4	M6	110	52(100)	113
DRN90S4	B14	331(425)	281(375)	30	32	4	M8	110	58,5(119)	113
DRN90L4	B14	363(457)	313(407)	30	32	4	M8	110	58,5(119)	113
DRN100LS4	B14	369(462)	309(402)	30	32	4	M8	110	56(117)	113
DRN100L4	B14	419(512)	359(452)	30	32	4	M8	110	56(117)	113
DRN112M4	B5	447(559)	387(499)	40	43,5	4	14,5 <sup>1)</sup>	110	78(157)	113

<sup>1)</sup>Durchgangsbohrung through-hole



Drehstromnormmotoren DNM  
Three-Phase Standard Motors DNM



Fußform B3 Foot mounted version B3

Technische Daten/Abmessungen Technical data/dimensions

Baugröße size	Abmessungen dimensions [mm]								
	a	b	c	d	d <sub>1</sub>	e	f	g <sub>2</sub>	h
DRN63MS4	80	100	4,5	11	11	98	118	98	63
DRN63M4	80	100	4,5	11	11	98	118	98	63
DRN71MS4	90	112	5,5	14	11	108	130	118	71
DRN71M4	90	112	5,5	14	11	108	130	118	71
DRN80MK4	100	125	8	19	11	122	147	128	80
DRN80M4	100	125	8	19	14	122	147	128	80
DRN90S4	100	140	8	24	14	147	168	140	90
DRN90L4	100	140	8	24	14	147	168	140	90
DRN100LS4	140	160	8	28	14	165	187	157	100
DRN100L4	140	160	8	28	14	165	187	157	100
DRN112M4	140	190	8	28	19	165	217	170	112

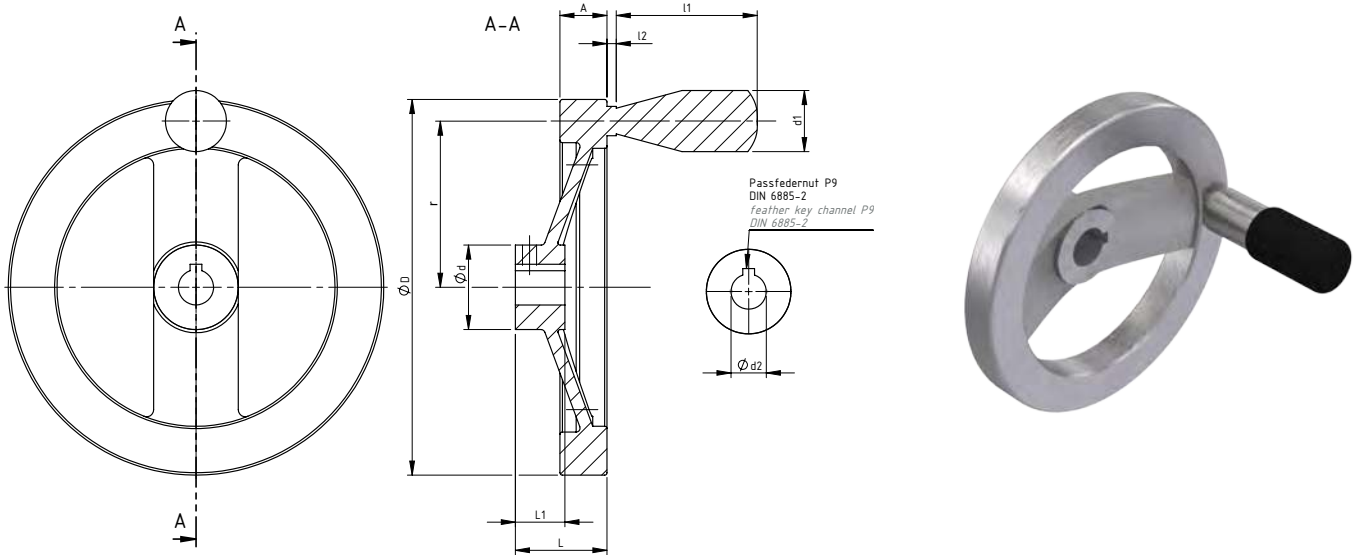
Baugröße size	Abmessungen dimensions [mm]							
	k	l <sub>1</sub>	l / l <sub>2</sub>	l <sub>11</sub> / l <sub>13</sub>	n	s	w <sub>1</sub>	x
DRN63MS4	208(264)	23	25	3,5	22	7	40	100
DRN63M4	222(278)	23	25	3,5	22	7	40	100
DRN71MS4	232(299)	23	25	3,5	22	7	45	110
DRN71M4	252(319)	23	25	3,5	22	7	45	110
DRN80MK4	281(362)	23	25	3,5	28	10	50	110
DRN80M4	327(408)	30	32	4	28	10	50	110
DRN90S4	331(425)	30	32	4	28	10	56	110
DRN90L4	363(457)	30	32	4	28	10	56	110
DRN100LS4	369(462)	30	32	4	33	12	63	110
DRN100L4	419(512)	30	32	4	33	12	63	110
DRN112M4	447(559)	40	43,5	4	39	12	70	110

Die Werte in Klammern beziehen sich auf Motoren mit Bremse. The values in brackets refer to motors with brake.

**Handräder HR**  
*Handwheels HR*

Handrad HR aus Alu mit drehbarem Griff für eine einfache Handverstellung oder die Notverstellung von Spindelhubgetrieben und Anlagen.

Handwheel HR in aluminum with rotating handle for easy manual adjustment or emergency adjustment of screw jacks and systems.



**Technische Daten/Abmessungen** *Technical data/dimensions*

Baugröße size	Abmessungen dimensions [mm]									Bohrung bore d <sub>2</sub> H <sub>7</sub>
	A	D	d	d <sub>1</sub>	L <sub>1</sub>	L	l <sub>1</sub>	l <sub>2</sub>	r	
HR-A-80-P10	10	80	31	21	16	29	50	2,5	35	Ø10
HR-A-80-P14	10	80	31	21	16	29	50	2,5	35	Ø14
HR-A-100-P10	10	100	33	21	17	33	50	2,5	40	Ø10
HR-A-100-P14	10	100	33	21	17	33	50	2,5	40	Ø14
HR-A-125-P10	13	125	35	22	18	36	56	2,5	54	Ø10
HR-A-125-P14	13	125	35	22	18	36	56	2,5	54	Ø14
HR-A-140-P14	13	140	37	22	19	39	56	2,5	60	Ø14
HR-A-140-P16	13	140	37	22	19	39	56	2,5	60	Ø16
HR-A-160-P14	16	160	40	23	20	40	65	2,5	70	Ø14
HR-A-160-P16	16	160	40	23	20	40	65	2,5	70	Ø16
HR-A-200-P16	16	200	45	26	24	45	80	2,5	89	Ø16
HR-A-200-P20	16	200	45	26	24	45	80	2,5	89	Ø20
HR-A-250-P20	19	250	52	31	28	50	102	2,5	112	Ø20
HR-A-250-P25	19	250	52	31	28	50	102	2,5	112	Ø25
HR-A-250-P28	19	250	52	31	28	50	102	2,5	112	Ø28

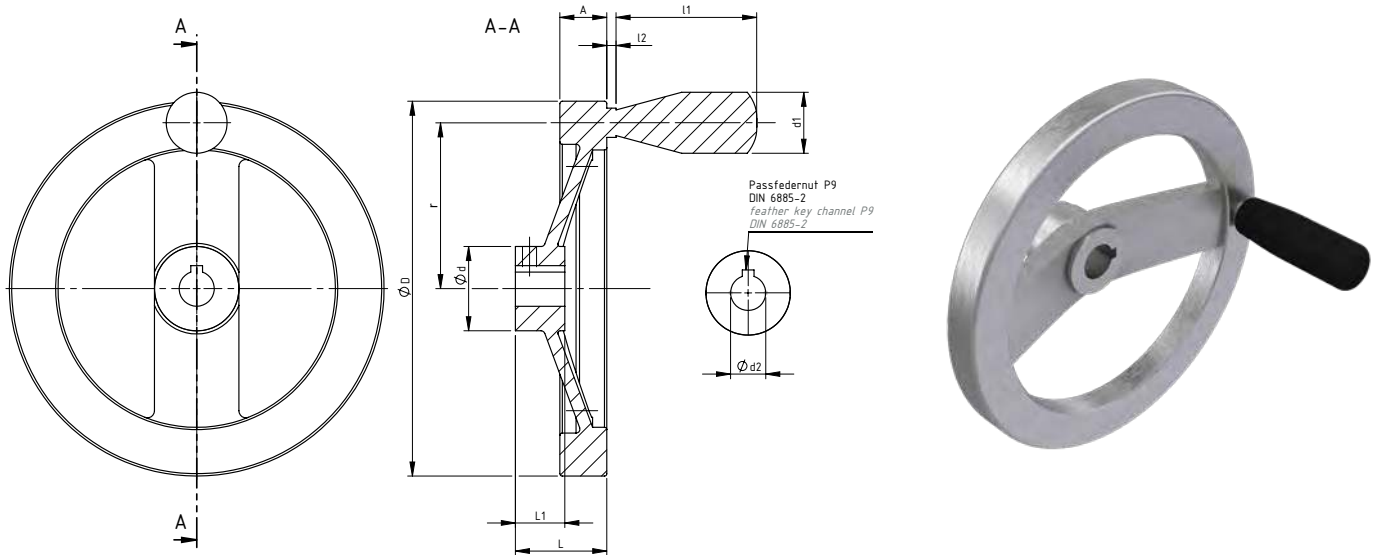
Weitere Baugrößen und Bohrungen auf Anfrage *other sizes and bores on request*



**Sicherheitshandräder SHR**  
**Safety Handwheels SHR**

Sicherheitshandrad SHR mit drehbarem Griff für die Notverstellung oder Handverstellung von Spindelhubgetrieben und Anlagen. Sicherheitshandräder kuppeln sich gegen Mitdrehen aus. Das Stillstehen des Handrads kann nur bis zu mittleren Drehzahlen gewährleistet werden.

SHR safety handwheel with rotating handle for emergency adjustment and manual adjustment of worm gear screw jacks or systems. Safety handwheels disengage to prevent rotation. Standstill of the handwheel can only be guaranteed up to medium speeds.



**Technische Daten/Abmessungen** **Technical data/dimensions**

Baugröße size	Abmessungen dimensions [mm]											Bohrung bore d <sub>2</sub> H <sub>7</sub>
	A	D	d	d <sub>1</sub>	d <sub>3</sub>	L	L <sub>1</sub>	l <sub>1</sub>	l <sub>2</sub>	l <sub>3</sub>	r	
SHR-125-P14	13	125	35	22	28	36	18	56	2,5	5	54	Ø14
SHR-140-P14	13	140	37	22	28	39	19	56	2,5	5	59	Ø14
SHR-140-P16	13	140	37	22	28	39	19	56	2,5	5	59	Ø16
SHR-160-P14	16	160	40	23	32	40	20	65	2,5	6	69	Ø14
SHR-160-P16	16	160	40	23	32	40	20	65	2,5	6	69	Ø16
SHR-200-P18	16	200	45	26	38	45	24	80	2,5	6	88	Ø18
SHR-200-P20	16	200	45	26	38	45	24	80	2,5	6	88	Ø20
SHR-250-P22	19	250	52	31	45	50	28	102	2,5	12	112	Ø22

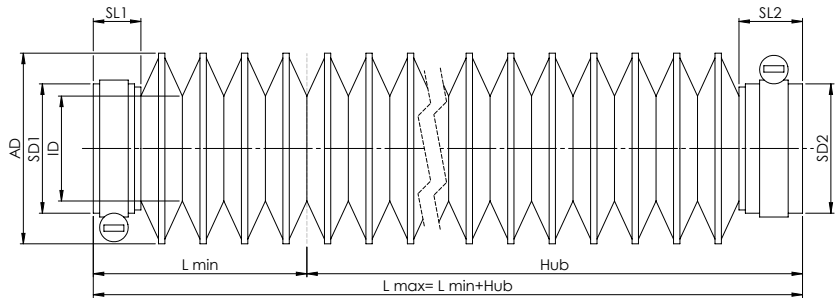
Weitere Baugrößen und Bohrungen auf Anfrage *other sizes and bores on request*



**Faltenbälge FB**  
**Bellows FB**

Faltenbalgabdeckung zum Schutz der Spindel gegen äußere Einflüsse. Von Spindelinnendurchmesser 6mm bis 120mm lieferbar. Horizontaler und vertikaler Einbau möglich. Im horizontalen Einbau können die Scheibenbälge mit Stützscheiben oder Gleitbuchsen ausgerüstet werden. Dadurch wird ein Verhaken des Balges mit der Gewindespindel verhindert. Bei hohen Verfahrgeschwindigkeiten entstehen im Balg hohe Drücke und können im Extremfall zur Zerstörung führen. Be- oder Entlüftungen (durch Luftklappen oder Ventile) müssen in der Bestellung angegeben werden.

Bellows cover to protect the screw against external influences. Available from nominal screw diameter 6mm to 120mm. Horizontal and vertical installation possible. In horizontal installation, the bellows can be equipped with supporting discs or sliding bushes. This prevents the bellows from catching on the threaded screw. At high travel speeds, high pressures occur in the bellows and can lead to destruction in extreme cases. Ventilation (by air flaps or valves) must be specified in the order.



Kompatible Faltenbalgdurchmesser zu Spindelgrößen *Compatible bellow diameters to screw sizes:*

		Faltenbalginnendurchmesser <i>bellow inner diameter ID [mm]</i>									
		24	30	36	48	66	90	96	102	120	150
Spindelinnendurchmesser <i>Nominal screw diameter d [mm]</i>	6										
	8										
	10	AD 48 / 54 / 60 / 66 / 72 / 78 / 84									
	12										
	14										
	16										
	18		AD 54 / 60 / 66 / 72 / 78 / 84 / 90								
	20			AD 60 / 66 / 72 / 78 / 84 / 90 / 96							
	22										
	24										
	25										
	26										
	28					AD 72 / 78 / 84 / 90 / 96 / 102 / 108					
	30										
	32										
	36										
	40										
	44						AD 90 / 96 / 102 / 108 / 114 / 120 / 126				
48											
50							AD 114 / 120 / 126 / 132 / 138 / 144 / 150 / 156 / 162				
55											
60								AD 120 / 126 / 132 / 138 / 144 / 150 / 156 / 162 / 168 / 174			
63											
70											
80								AD 126 / 132 / 138 / 144 / 150 / 156 / 162 / 168 / 174 / 180 / 186 / 192 / 204			
100									AD 144 / 150 / 156 / 162 / 168 / 174 / 180 / 186 / 192 / 204 / 210 / 216 / 222		
120										AD 174 / 180 / 186 / 192 / 204 / 210 / 216 / 222 / 228 / 234 / 240 / 246 / 252	

AD 54 / 60 / 66 / 72 / 78 / 84 / 90 = Auswahlmöglichkeiten Faltenbalgaußendurchmesser in [mm] *Select optins bellow outside diameter [mm]* AD



## Auslegung Faltenbalg FB Configuration of Bellow FB

Zur Auslegung der Spindellänge von Hubgetrieben oder Gewindetrieben mit Faltenbalgschutz muss die Spindel um  $L_{min}$  verlängert werden.  $L_{min}$  wird maßgeblich durch die Differenz von Außen- zu Innendurchmesser (AD-ID) beeinflusst. Ermittlung von  $L_{min}$ :

For the dimensioning of the screw length of screw jacks or screw drives with bellows protection, the screw must be extended by  $L_{min}$ .  $L_{min}$  is significantly influenced by the difference between the outside and the inside diameter (AD-ID). Calculation for  $L_{min}$ :

### Faltentiefe $F_t$ Fold depth

$$F_t = \frac{DA-DI}{2}$$

$F_t$	Faltentiefe [mm] fold depth [mm]
DA	Standard Spindelsteigung [mm] standard screw pitch [mm]
DI	Drehmoment aus NEFF Leistungstabellen torque from NEFF performance tables

### Faltenanzahl $F_z$ No. of folds

$$F_z = \frac{\text{Hub}}{(DA-DI) \cdot 0,5 \cdot F_a}$$

$F_z$	Faltenanzahl No. of folds
Hub	Benötigter Verfahrensweg [mm] Required stroke [mm]
DA	AußenØ Faltenbalg [mm] outsideØ bellow [mm]
DI	InnenØ Faltenbalg [mm] insideØ bellow [mm]
$F_a$	Korrekturfaktor $F_a$ in Abhängigkeit von $F_t$ correction factor $F_a$ as a function of $F_t$

### Blockmaß $L_{min}$ ( $F_z < 25$ ) Block size $L_{min}$ ( $F_z < 25$ )

$$L_{min} (F_z < 25) = F_z \cdot 2,2 + 4$$

$L_{min}$ ( $F_z < 25$ )	Blockmaß $L_{min}$ wenn Faltenanzahl $< 25$ [mm] block size if no. of folds $< 25$ [mm]
$F_z$	Faltenanzahl No. of folds

### Blockmaß $L_{min}$ Block size $L_{min}$

$$L_{min} = F_z \cdot 2,2 + 4 + \frac{F_z \cdot 2,2}{25}$$

$L_{min}$	Blockmaß $L_{min}$ [mm] block size [mm]
$F_z$	Faltenanzahl No. of folds

Faltentiefe $F_t$	10-12	13-15	16-18, 28-30	31-33	19-27, >33
Korrekturfaktor $F_a$	0,77	0,88	0,99	1,045	1,1

## Bestellcode Faltenbälge FB Order code Bellows FB

1 - 2 - 3 - 4 - 5 - 6 - 7 x 7 - 8 x 8 9 - 10 - 11

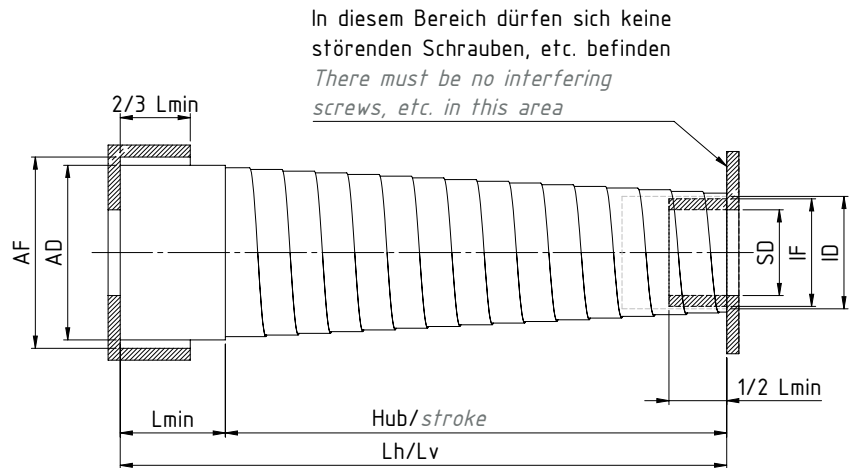
Nr. No.	Bezeichnung Designation	Code	Beschreibung Description
1	Produktkurzzeichen product abbreviation	<b>FB</b>	Faltenbalg bellow
2	Balgtyp bellow type	<b>SB</b>	Scheibenbalg disk bellow
		<b>TO</b>	Tauchbalg molded bellow
		<b>GV</b>	Gewebe Vieleck textile polygon bellows
3	Hub stroke [mm]		
4	$L_{min}$ in [mm]		Einfahrlänge/Blockmaß Faltenbalg retraction length/compressed length of bellow
5	Innendurchmesser ID in [mm] inside diameter ID in [mm]		> wie Durchmesser Spindelabmessung, siehe Auswahltable > same as diameter of screw, see selection table
6	Außendurchmesser AD in [mm] outside diameter AD in [mm]		Außendurchmesser Faltenbalg, siehe Auswahltable outside diameter of bellows, see selection table
7	Ø SD1 x Länge SL1 für Stulpe 1 [mm] Ø SD1 x length SL1 for cuff 1 [mm]		Innendurchmesser x Länge des Faltenbalgende 1 inside diameter x length of bellow ending 1
8	Ø SD2 x Länge SL2 für Stulpe 2 [mm] Ø SD2 x length SL2 for cuff 2 [mm]		Innendurchmesser x Länge des Faltenbalgende 2 inside diameter x length of bellow ending 2
9	Spindelabmessung screw dimension		z.B. 20x4 (20 mm Durchmesser, 4 mm Steigung) e.g. 20x4 (diameter 20 mm, pitch 4 mm)
10	Einbaulage installation position	<b>H</b>	horizontal horizontal
		<b>V</b>	vertikal vertical
		<b>0</b>	keine none
11	Sonderanforderungen Faltenbalg special requirements bellow	<b>1,2,3, ..</b>	entsprechend Beschreibung oder Zeichnung = 1; bei 2 identischen Produktcodes mit weiteren Sonderanforderungen ist es erforderlich, eine fortlaufende Nr. zu vergeben according to descriptions or drawings = 1; In case of 2 identical product codes with different special requirements, a consecutive no. has to be assigned

Auslegung nur gültig für Balgtyp: Scheibenbalg, Auslegung für andere Balgtypen wie Tauchbälge TO / GV auf Anfrage.  
Design only valid for bellows type: disc bellows, design for other bellows types TO / GV on request.

**Spiralfederabdeckungen SF**  
**Spiral Spring Covers SF**

Spiralfedern werden als zuverlässige Spindelschutzabdeckungen gegen äußere Einflüsse eingesetzt. Gehärteter Federbandstahl dient als Werkstoff. Werden die Spiralfedern Kühlschmiermittel mit hohem Wasseranteil ausgesetzt, empfiehlt sich die Verwendung von rostfreien Spiralfedern.

*Spiral springs are used as reliable screw protective covers against external influences. The material used is hardened spring band steel. If the spiral springs are exposed to cooling lubricants with a high water content, it is recommended to use stainless spiral springs.*



- SD = maximaler Außendurchmesser/ Spindeldurchmesser *maximum outside diameter/screw diameter*
- ID = Innendurchmesser der Spiralfeder  $\pm 1\text{mm}$  *inside diameter of the spiral spring  $\pm 1\text{mm}$*
- AD = Durchmesser der Spiralfeder *diameter of the spiral spring*
- Lh = maximale Auszugslänge bei horizontaler Einbaulage *maximum extension length in case of horizontal installation*
- Lv = maximale Auszugslänge bei vertikaler Einbaulage *maximum extension length in case of vertical installation*
- BB = Bandbreite, entspricht  $L_{min}$  *width of band, corresponds to  $L_{min}$*
- AF = Innendurchmesser des Zentrierflansches  $AD + 4\text{mm}$  *inside diameter of the centring flange  $AD + 4\text{mm}$*
- IF = Außendurchmesser des Zentrierflansches  $ID - 2\text{mm}$  *outside diameter of the centring flange  $ID - 2\text{mm}$*

**Einbau-/ Betriebslage Installation/ operating position**

Die Spiralfedern können in zwei unterschiedlichen Einbaulagen verwendet werden - Horizontal und Vertikal.  
 Diese Einbau-/ Betriebslage wird bei der Herstellung der einzelnen Feder berücksichtigt, ein anderer Einbau ist nicht möglich. Bei der Bestellung muss daher unbedingt die vorhergesehene Lage angegeben werden.

*The spiral springs can be used in two different installation positions - horizontal and vertical.  
 This installation/operating position is taken into account during the manufacture of the individual spring, no other installation is possible. It is therefore essential to specify the intended position when ordering.*

Vertikale Einbaulage Lv <i>Vertical installation Lv</i>	Horizontaler Einbaulage ab einem Winkel von 70° = Lh <i>Horizontal installation Lh</i>

**Spiralfederabdeckungen SF**  
**Spiral Spring Covers SF**

**Horizontaler Einbau Horizontal Installation**

Horizontal eingesetzte Federn werden auf einen besonders gleichmäßigen Lauf eingestellt, so dass die Windungsüberlappung größer, das sogenannte „Durchhängen“ besonders bei großer Auszugslänge abgemildert und die Querstabilität bedeutend verbessert wird. Bei horizontalem Einbau der Feder empfiehlt es sich, den größten Durchmesser in Richtung des Spänefalls zu platzieren.

*Horizontally installed springs are set to run particularly evenly, so that the coil overlap is greater, the so called "sagging" is mitigated, especially with long extension lengths, and the transverse stability is significantly improved. When installing the spring horizontally, it is recommended to place the largest diameter in the direction of the chip fall.*

**Vertikaler Einbau Vertical Installation**

Für vertikal eingebaute Spiralfedern gelten grundsätzlich größere Auszugslängen als im Vergleich zu horizontalen Typen. Kritischer Konstruktionsfaktor ist bei diesem Typ das Startkraftverhältnis, da die Feder u. a. gegen die Schwerkraft arbeitet. Vertikale Typen besitzen daher eine hohe Anfangskraft, die gewährleistet, dass sich beim An-/Ausfahren der Maschine die Feder schnell auszieht. Für die Montage und den Einbau ergeben sich einige Empfehlungen, die für einen problemlosen Betrieb berücksichtigt werden sollten - bei vertikalem Einbau muss die Seite mit dem größeren Durchmesser am oberen Ende installiert werden.

*For vertically installed spiral springs, longer extension lengths apply in principle than in comparison with horizontal types. The critical design factor for this type is the starting force ratio, since the spring works against gravity, among other things. Vertical types therefore have a high initial force, which ensures that the spring extends quickly when the machine is started up or extended. For mounting and installation, there are some recommendations that should be taken into account for trouble-free operation - for vertical installation, the side with the larger diameter must be installed at the upper end.*

**Technische Daten/Abmessungen Technical data/dimensions**

**KGT-Ø 12-16**  
**TGT-Ø 12-18**

Spiralfeder SF ID-Lv-BB	SD	AD	Lh
25-100-20	21	36	60
25-150-20	21	38	110
25-200-20	21	40	160
25-250-20	21	44	210
25-300-20	21	46	260
25-300-30	21	42	240
25-350-30	21	45	240
25-400-30	21	48	340
25-450-30	21	49	390
25-450-40	21	48	370
25-500-40	21	49	420
25-450-50	21	41	400
25-550-50	21	43	490
25-600-50	21	44	540
25-650-50	21	45	590
25-750-50	21	47	690
25-900-50	21	57	840

**KGT-Ø 20-25**  
**TGT-Ø 20-28**

Spiralfeder SF ID-Lv-BB	SD	AD	Lh
30-150-30	26	39	90
30-200-30	26	42	140
30-250-30	26	44	190
30-300-30	26	46	240
30-350-30	26	49	290
30-400-30	26	50	340
30-450-30	26	53	390
30-450-40	26	53	370
30-500-40	26	55	440
30-550-40	26	58	490
30-600-40	26	58	540
30-650-40	26	60	590
30-700-40	26	64	640
30-150-50	26	40	90
30-250-50	26	42	190
30-350-50	26	45	290
30-450-50	26	46	390
30-550-50	26	48	490
30-650-50	26	55	590
30-750-50	26	58	690
30-650-60	26	58	590
30-750-60	26	55	690
30-900-60	26	58	840
30-1000-60	26	60	940

**KGT-Ø 32**  
**TGT-Ø 30-36**

Spiralfeder SF ID-Lv-BB	SD	AD	Lh
40-150-30	36	51	90
40-250-30	36	56	190
40-350-30	36	60	290
40-450-30	36	64	390
40-350-40	36	61	290
40-400-40	36	63	340
40-450-40	36	64	390
40-500-40	36	65	440
40-550-40	36	68	490
40-350-50	36	56	250
40-450-50	36	59	350
40-550-50	36	61	450
40-650-50	36	65	550
40-750-50	36	69	650
40-850-50	36	71	750
40-350-60	36	55	230
40-450-60	36	58	450
40-550-60	36	59	430
40-650-60	36	62	530

**KGT-Ø 32**  
**TGT-Ø 30-36**

Spiralfeder SF ID-Lv-BB	SD	AD	Lh
40-750-60	36	66	630
40-900-60	36	70	780
40-650-75	36	63	500
40-750-75	36	66	600
40-900-75	36	71	750
40-1100-75	36	78	950
40-1300-75	36	84	1150
40-1500-75	36	90	na
40-1000-100	36	68	800
40-1200-100	36	71	1000
40-1300-100	36	75	1100
40-1400-100	36	76	1200
40-1500-100	36	78	1300
40-1600-100	36	81	1400
40-1800-100	36	82	1600
40-1800-120	36	82	1560
40-2000-120	36	86	1760
40-2200-120	36	90	na



Spiralfederabdeckungen SF  
Spiral Spring Covers SF

Technische Daten/Abmessungen *Technical data/dimensions*

**KGT-3210/4005**  
**TGT-Ø 40**

Spiralfeder SF ID-Lv-BB	SD	AD	Lh
50-150-30	46	63	90
50-250-30	46	68	190
50-350-30	46	73	290
50-250-50	46	62	150
50-350-50	46	66	250
50-450-50	46	70	350
50-550-50	46	73	450
50-650-50	46	76	550
50-350-60	46	66	230
50-450-60	46	65	330
50-550-60	46	68	430
50-600-60	46	72	480
50-650-60	46	73	530
50-750-60	46	80	630
50-900-60	46	81	780
50-750-75	46	78	600
50-900-75	46	84	750
50-1100-75	46	90	950
50-1200-75	46	94	1050
50-1100-100	46	77	900
50-1300-100	46	80	1100
50-1500-100	46	88	1300
50-1600-100	46	89	1400
50-1700-100	46	91	na
50-1800-100	46	94	na
50-1700-120	46	91	1460
50-1900-120	46	96	1660
50-2100-120	46	100	1860
50-2300-120	46	105	na
50-2500-120	46	115	na
50-2800-120	46	118	na
50-2500-150	46	116	2200
50-2800-150	46	118	2500
50-3000-150	46	123	2500
50-3000-180	46	123	2640
50-3250-180	46	128	na
50-3250-200	46	128	2850
50-3500-200	46	134	na

**KGT4010/4020/4040**  
**TGT-Ø 50-55**

Spiralfeder SF ID-Lv-BB	SD	AD	Lh
55-150-30	51	67	90
55-250-30	51	73	190
55-300-40	51	71	220
55-450-40	51	76	370
55-250-50	51	66	150
55-350-50	51	71	250
55-450-50	51	74	350
55-550-50	51	78	450
55-650-50	51	80	450
55-550-60	51	75	430
55-650-60	51	79	530
55-750-60	51	83	630
55-800-60	51	86	680
55-900-60	51	89	780
55-1000-60	51	92	na
55-600-75	51	80	450
55-750-75	51	83	600
55-900-75	51	89	750
55-1100-75	51	94	950
55-1100-100	51	85	900
55-1300-100	51	89	1100
55-1500-100	51	94	1300
55-1800-100	51	102	1600
55-1300-120	51	92	1060
55-1500-120	51	94	1260
55-1700-120	51	96	1460
55-1900-120	51	100	1660
55-2100-120	51	105	1860
55-2300-120	51	110	2060
55-2500-120	51	116	2200
55-2800-120	51	123	2500
55-2500-150	51	118	2200
55-2800-150	51	121	2500
55-3000-150	51	130	na
55-3500-150	51	130	2500
55-2800-180	51	114	2500
55-3000-180	51	126	2640
55-3250-180	51	130	2500
55-3500-200	51	133	na

**KGT 5010**  
**TGT-Ø 50-55**

Spiralfeder SF ID-Lv-BB	SD	AD	Lh
65-100-30	61	76	90
65-150-30	61	78	90
65-250-30	61	85	190
65-250-50	61	76	150
65-350-50	61	84	250
65-450-50	61	88	350
65-550-50	61	92	450
65-500-60	61	86	380
65-550-60	61	88	430
65-650-60	61	93	530
65-700-60	61	94	580
65-750-60	61	95	630
65-800-60	61	98	680
65-900-60	61	103	780
65-750-75	61	93	600
65-800-75	61	96	650
65-900-75	61	99	750
65-1100-75	61	107	900
65-1300-75	61	111	1100
65-1500-75	61	115	na
65-1000-100	61	91	800
65-1100-100	61	95	900
65-1300-100	61	99	1100
65-1500-100	61	108	1300
65-1700-100	61	113	na
65-1800-100	61	117	1600
65-1500-120	61	100	1260
65-1700-120	61	106	1460
65-1900-120	61	109	1660
65-2100-120	61	113	1860
65-2300-120	61	118	2060
65-2500-120	61	128	2300
65-2800-120	61	134	2500
65-2400-150	61	120	2100
65-2800-150	61	132	2500
65-3000-150	61	142	2500
65-3000-180	61	136	2640
65-3250-180	61	145	na
65-3250-200	61	138	2850
65-3500-200	61	148	na

**KGT 6310**  
**TGT-Ø 60-70**

Spiralfeder SF ID-Lv-BB	SD	AD	Lh
75-150-30	71	92	90
75-250-30	71	98	190
75-250-50	71	89	150
75-350-50	71	94	250
75-450-50	71	101	350
75-500-50	71	105	400
75-550-60	71	100	430
75-650-60	71	103	530
75-750-60	71	109	630
75-650-75	71	99	500
75-750-75	71	104	600
75-900-75	71	111	750
75-1000-75	71	114	850
75-1100-75	71	118	950
75-900-100	71	102	na
75-1100-100	71	108	900
75-1200-100	71	112	1000
75-1300-100	71	112	1100
75-1500-100	71	120	1300
75-1700-100	71	124	1500
75-1800-100	71	128	1600
75-2000-100	71	133	1700
75-2200-100	71	136	1900
75-1500-120	71	115	1260
75-1800-120	71	122	1560
75-2000-120	71	127	1760
75-2200-120	71	132	1900
75-2400-120	71	137	2000
75-2600-120	71	142	2200
75-2800-120	71	147	na
75-2000-150	71	135	1700
75-2400-150	71	140	2100
75-2600-150	71	144	2300
75-2800-150	71	145	2500
75-3000-150	71	152	na
75-2800-180	71	143	2440
75-3000-180	71	148	na

**Spiralfederabdeckungen SF**  
Spiral Spring Covers SF

**Technische Daten/Abmessungen** Technical data/dimensions

**KGT 8010**  
**TGT-Ø 80**

Spiralfeder SF ID-Lv-BB	SD	AD	Lh
100-250-60	96	121	130
100-350-60	96	126	230
100-350-75	96	119	200
100-450-75	96	124	300
100-600-75	96	129	450
100-800-75	96	138	650
100-800-100	96	126	600
100-1000-100	96	132	800
100-1200-100	96	137	1000
100-1500-100	96	146	1300
100-1100-120	96	129	860
100-1300-120	96	136	1060
100-1500-120	96	144	na
100-1800-120	96	148	na
100-1500-150	96	147	1200
100-1800-150	96	151	1500
100-2000-150	96	157	1700
100-2500-150	96	164	na
100-3000-150	96	188	na
100-2500-180	96	162	2140
100-2800-180	96	168	na
100-2800-200	96	165	na
100-3500-200	96	174	na

**TGT-Ø 100**

Spiralfeder SF ID-Lv-BB	SD	AD	Lh
120-250-50	116	141	na
120-350-50	116	143	na
120-250-60	116	141	130
120-350-60	116	145	230
120-450-60	116	150	330
120-350-75	116	140	200
120-450-75	116	145	300
120-600-75	116	153	450
120-650-100	116	142	450
120-750-100	116	147	550
120-900-100	116	150	700
120-900-120	116	148	660
120-1100-120	116	153	860

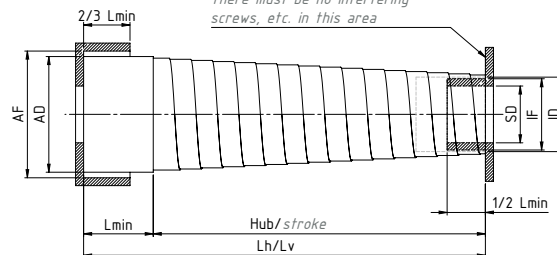
**TGT-Ø 100**

Spiralfeder SF ID-Lv-BB	SD	AD	Lh
120-1300-120	116	158	1100
120-1500-120	116	162	1300
120-1300-150	116	156	1000
120-1500-150	116	163	1200
120-1800-150	116	167	1500
120-2000-150	116	177	1600
120-1600-180	116	158	1240
120-1800-180	116	161	1440
120-2000-180	116	169	1640
120-2200-180	116	174	na
120-2200-200	116	165	1800
120-2400-200	116	170	2100
120-2600-200	116	174	na

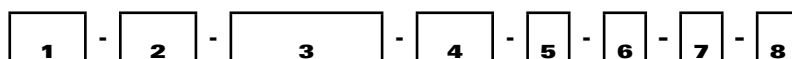
**TGT-Ø 120**

Spiralfeder SF ID-Lv-BB	SD	AD	Lh
140-250-75	136	158	150
140-350-75	136	162	250
140-450-75	136	165	350
140-600-75	136	166	na
140-350-100	136	153	250
140-450-100	136	162	350
140-600-100	136	172	500
140-700-120	136	170	460
140-1000-120	136	192	na
140-1000-150	136	180	700
140-1300-150	136	187	1000
140-1500-150	136	190	na
140-1900-200	136	185	1500
140-2000-200	136	193	1600
140-2400-200	136	204	na

In diesem Bereich dürfen sich keine störenden Schrauben, etc. befinden  
There must be no interfering screws, etc. in this area



**Bestellcode Spiralfederabdeckungen SF**  
Order code Spiral Spring Covers SF



Nr. No.	Bezeichnung Designation	Code	Beschreibung Description
1	Produktkürzzeichen product abbreviation	<b>SF</b>	
2	ID in [mm]		Innendurchmesser der Spiralfeder + 1 mm inside diameter of the spiral spring cover + 1 mm
3	Auszugslänge extension length Lh/Lv in [mm]		max. Auszugslänge bei horizontaler Einbaulage ist Lh bei vertikaler Einbaulage ist die maximale Auszugslänge Lv max. extension length for horizontal mounting position is Lh For vertical mounting position the maximum extension length is Lv
4	BB/L <sub>min</sub> in [mm]		Bandbreite, entspricht L <sub>min</sub> / Blockmaß bandwidth, corresponds to L <sub>min</sub> / Block size
5	Einbaulage mounting position	<b>H</b> <b>V</b>	horizontaler Einbau horizontal installation vertikaler Einbau vertical installation
6	Werkstoff material	<b>B</b> <b>S</b>	Standardfeder in gebläutem Federstahl standard spring in blued spring steel Ausführung in rostfreiem Edelstahl stainless steel finish
7	Zubehör (beim Einsatz von Aufnahmeflanschen reduziert sich der mögliche Spindeldurchmesser SD um 6mm) Accessories (when using mounting flanges, the possible screw diameter SD is reduced by 6mm)	<b>0</b> <b>1</b> <b>2</b> <b>3</b>	ohne Aufnahmeflansch without mounting flange mit Aufnahmeflansch außen (Innendurchmesser + 4 mm vom Außendurchmesser AD Spiralfeder) with mounting flange outside (inside diameter + 4 mm from outside diameter AD spiral spring) mit Aufnahmeflansch innen (Außendurchmesser - 2 mm vom Innendurchmesser ID Spiralfeder) with mounting flange inside diameter - 2 mm from inside diameter ID spiral spring mit Aufnahmeflansche innen/außen with mounting flange inside/outside
8	Sonderanforderungen Aufnahmeflansch special requirements mounting flange	<b>0</b> <b>1,2,3,</b> <b>--</b>	ohne none entsprechend Beschreibung oder Zeichnung = 1; bei 2 identischen Produktcodes mit weiteren Sonderanforderungen ist es erforderlich, eine fortlaufende Nr. zu vergeben according to descriptions or drawings = 1; In case of 2 identical product codes with different special requirements, a consecutive no. has to be assigned



**Schmierstoffe NEFF Grease**  
**Lubricants NEFF Grease**

Um den Originalzustand der Produkte über Jahre hinweg in Kundenanwendungen aufrecht zu erhalten und um Verträglichkeitskollisionen von Schmierstoffen im Feld zu vermeiden, liefert NEFF seinen Kunden eine erweiterte, speziell abgestimmte Palette an Originalschmierstoffen als Zubehör. Die passgenauen Schmierstofflösungen GREASE 2, GREASE 2/3, FOOD GREASE 2, GREASE 000 und Lube 320 besitzen optimierte Eigenschaften, speziell abgestimmt auf die NEFF-Produktpalette. Dazu gehören ein ausgezeichneter Schutz der Bauteile gegen Verschleiß und Korrosion, eine sehr gute Temperaturbeständigkeit sowie eine hohe Wasserbeständigkeit. Daraus resultieren höhere Leistungsfähigkeiten der antriebstechnischen Produkte und ein verlängertes Schmierintervall.

To maintain the original condition of the products for years in customer applications and to avoid compatibility collisions of lubricants in the field, NEFF supplies its customers with an extended, specially matched range of original lubricants as accessories. The GREASE 2, GREASE 2/3, FOOD GREASE 2, GREASE 000 and Lube 320 custom-fit lubricant solutions have optimized properties, specifically matched to the NEFF product range. These include excellent protection of components against wear and corrosion, very good temperature resistance and high water resistance. This results in higher performance capabilities of the drive engineering products and an extended lubrication interval.



Fettsorte <i>lubricant</i>	Beschreibung <i>description</i>	für NEFF Produkte <i>for NEFF products</i>
NEFF GREASE 2	Hochtemperaturfett zur Schmierung von druck- und stoßbelasteten Wälz-/Gleitlagern <i>high-temperature grease for lubrication of roller/plain bearings exposed to pressure and shock loads</i>	Spindelhubgetriebe M-Serie, Trapezgewindetriebe TGT <i>screw jacks M-series, trapezoidal screw jacks TGT</i>
NEFF GREASE 2/3	stark haftendes Fett mit Teflon®, dauerhafte Wirkung für schwerbeanspruchte KGTs <i>strongly adhesive grease with Teflon®, long-lasting effect for heavily used KGTs</i>	Kugelgewindetriebe, Kugelgewindetriebe von Spindelhubgetrieben <i>ball screws, ball screws of screw jacks</i>
NEFF FOOD GREASE 2	Schmierfett mit Teflon® für die Nahrungs- u. Pharmazeutische Industrie mit NSF Zertifikat <i>lubricating grease with Teflon® for the food &amp; pharmaceutical industry with NSF certificate</i>	für Anwendungsfälle in der Lebensmittelbranche, kann sowohl für Kugelgewinde-, als auch für Trapezgewindetriebe und Spindelhubgetriebe zum Einsatz kommen; <i>for applications in the food industry, can be used for ball screws as well as for trapezoidal screws and screw jacks</i>
NEFF GREASE 000	Hochtemperaturfließfett zur Schmierung von Stirnrad-, Kegelrad- und Schneckengetriebe <i>high-temperature fluid grease for lubrication of spur, bevel and worm gears</i>	Spindelhubgetriebe C-Serie <i>screw jacks C-series</i>
NEFF LUBE 320	Getriebeöl zur Schmierung von Stirnrad-, Kegelrad- und Schneckengetriebe <i>Gear oil for lubrication of spur, bevel and worm gears</i>	Spindelhubgetriebe MH-Serie, Schnellhubgetriebe G-Serie, Kegelradgetriebe NA-Serie <i>MH series worm gear screw jacks, G series high-speed screw jacks, NA series bevel gear boxes</i>

Schmierstoffe NEFF Grease  
Lubricants NEFF Grease



**NEFF GREASE 2**  
**NEFF GREASE 2**

Das Hochtemperaturfett NEFF GREASE 2 weist eine hohe mechanische Stabilität auf und eignet sich speziell für Trapezgewindetribe und ganz generell für Gleitgewinde, wie zum Beispiel für die NEFF M-TEG Teleskopgewinde. Auch kommt es zur Schmierung der Schneckenverzahnung in den Getriebegehäusen der Hubelemente der M/J- und der C-Serie zum Einsatz. Entwickelt wurde es speziell für extreme Umwelteinflüsse wie Feuchtigkeit (warm oder kalt) und den Einsatz in aggressiver Atmosphäre. Bemerkenswert ist die gute Schmierwirkung bei niedrigen Geschwindigkeiten und während Anfahrkurven.

*The high-temperature grease NEFF GREASE 2 has a high mechanical stability and is especially suitable for trapezoidal screw drives and more generally for sliding threads, such as the NEFF M-TEG telescopic threads. It is also used to lubricate the worm gearing in the gearbox housings of the M/J and C series screw jacks. It was specially developed for extreme environmental influences such as moisture (hot or cold) and use in aggressive atmospheres. Remarkable is the good lubricating effect at low speeds and during start-up curves.*



**NEFF GREASE 2/3**  
**NEFF GREASE 2/3**

Beim NEFF GREASE 2/3 handelt es sich um ein Hochleistungsfett zur Langzeitschmierung von Kugelgewindetrieben. Das besonders gut haftende Fett mit Teflon®-Anteilen wurde speziell für Anwendungen mit höherer dynamischer Beanspruchung ausgelegt und punktet neben dem ausgezeichneten Verschleiß- und Korrosionsschutz mit verlängerten Schmierintervallen.

*NEFF GREASE 2/3 is a high-performance grease for long-term lubrication of ball screws. The particularly well adhering grease with Teflon® components has been specially designed for applications with higher dynamic loads and scores points not only for its excellent wear and corrosion protection but also for its extended lubrication intervals.*



**NEFF FOOD GREASE 2**  
**NEFF FOOD GREASE 2**

Speziell für den Einsatz in der Nahrungsmittel- und pharmazeutischen Industrie bietet NEFF das Schmierfett NEFF FOOD GREASE 2 an. Es eignet sich zur Schmierung aller Maschinenteile in sauberer Umgebung, so zum Beispiel für Ketten, Gleitbahnen, Zahnräder, Lager von Abfüllmaschinen, Verpackungsmaschinen u.v.m., die mit Nahrungsmitteln oder Pharmaprodukten in Berührung kommen könnten. Universell einsetzbar kommt NEFF FOOD GREASE 2 sowohl bei den Kugelgewinden als auch bei Trapezgewindetrieben und Spindelhubgetrieben zum Einsatz.

*NEFF offers the lubricating grease NEFF FOOD GREASE 2 especially for use in the food and pharmaceutical industries. It is suitable for lubricating all machine parts in a clean environment, such as chains, slideways, gears, bearings of filling machines, packaging machines, and many others that could come into contact with food or pharmaceutical products. Universally applicable, NEFF FOOD GREASE 2 is used for ball screws as well as for trapezoidal screws and screw jacks.*





**NEFF GREASE 000**  
**NEFF GREASE 000**

Das Hochtemperaturfließfett NEFF GREASE 000 erhöht die Leistungsfähigkeit der Schneckenverzahnungen bei den Hubelementen der C-Serie. Die speziellen Extreme Pressure (EP) -Zusätze sorgen für ein hohes Druckaufnahmevermögen und guten Verschleißschutz. NEFF Grease 000 ist wasserbeständig, weist optimierte Korrosionseigenschaften auf und eignet sich hervorragend zur Verwendung mit Zentralschmierungen.

*NEFF GREASE 000 high temperature fluid grease increases the performance of worm gears on C-Series screw jacks. The special Extreme Pressure (EP) additives provide high pressure absorption capacity and good wear protection. NEFF Grease 000 is water resistant, has optimized corrosion properties and is ideal for use with central lubrications.*



**NEFF LUBE 320**  
**NEFF LUBE 320**

Das NEFF LUBE 320 komplettiert das Schmierölangebot bei NEFF. Es ist ein optimiertes Getriebeöl für schnellaufende Stirnrad-, Kegelrad- und Schneckenverzahnungen. Dementsprechend kommt es bei den Hochleistungsspindelhubgetrieben der MH Serie, den Schnellhubgetrieben der G Serie und den Kegelradgetrieben der NA Serie zum Einsatz. Das Hochdruckindustriegeräteöl besitzt auch bei stark wechselnder Belastung ein sehr gutes Druckaufnahmevermögen. NEFF LUBE 320 ist ein zinkfreies Öl. Es bietet neben dem sehr hohen Verschleißschutz maximale Sicherheit gegen Grübchen- und Pittingbildung. Hervorzuheben sind zudem die sehr gute Alterungsstabilität und die hohe thermische Belastbarkeit sowie gute Demulgierbarkeit. Das Produkt ist neutral gegenüber den üblichen Dichtungsmaterialien und verträgt sich mit Bunt- und Lagermetallen.

*NEFF LUBE 320 completes the range of lubricating oils offered by NEFF. It is an optimized gear oil for high-speed spur, bevel and worm gears. Accordingly, it is used in the high-performance screw jacks of the MH series, the high-speed screw jacks of the G series and the bevel gearboxes of the NA series. The high-pressure industrial gear oil has very good pressure absorption capacity even under highly variable loads. NEFF LUBE 320 is a zinc-free oil. In addition to very high wear protection, it offers maximum safety against pitting and pitting formation. Also to be emphasized are the very good aging stability and the high thermal load capacity as well as good demulsibility. The product is neutral to the usual sealing materials and is compatible with non-ferrous and bearing metals.*





**Schmierstoffgeber NEFF Lub**  
**Lubricant dispensers NEFF Lub**

Der automatische Schmierstoffspender NEFF Lube 1 wird direkt an der Schmierstelle eingeschraubt. Er arbeitet unabhängig und wird beim Einstellen der Laufzeit aktiviert. Das Schmierstoffniveau ist im transparenten Fenster jederzeit sichtbar. Eine Nachregulierung während des Betriebs ist möglich. Der Schmierstoffgeber verliert nach 2 Jahren seine Haltbarkeit. Den Schmierstoffspender NEFF Lub 1 gibt es in 4 Bau-Größen:

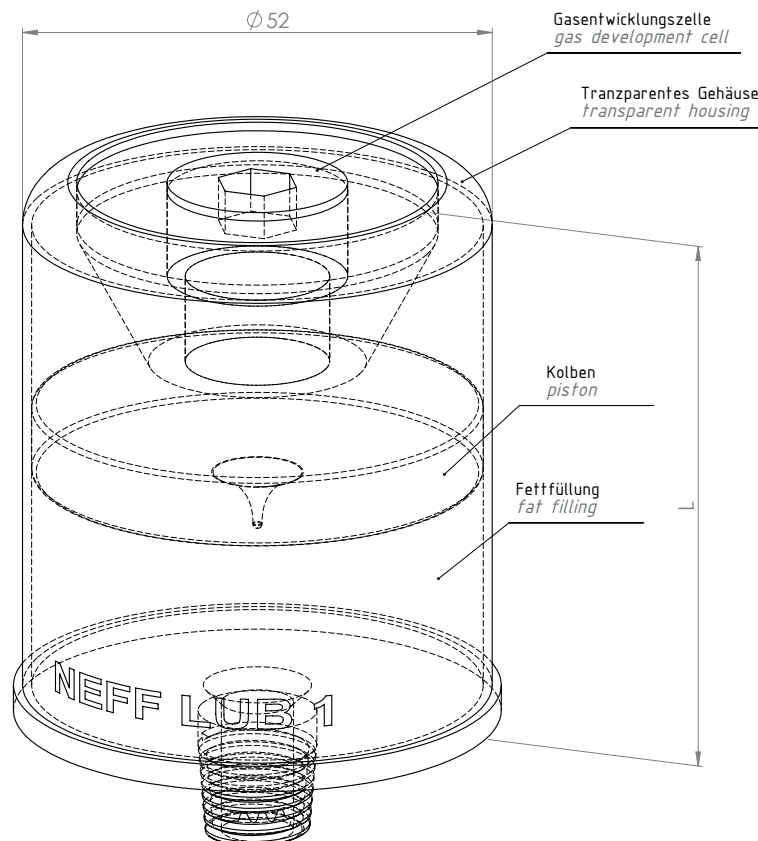
The NEFF Lube 1 automatic lubricant dispenser is screwed directly onto the lubrication point. It operates independently and is activated when setting the running time. The lubricant level is always visible in the transparent window. Readjustment during operation is possible. The shelf life of the lubricant dispenser expires after 2 years. The NEFF Lube 1 lubricant dispenser is available in 4 sizes:

Baugröße <i>size</i>	Inhalt <i>content</i>	Länge L <i>length L</i>	Anschluss <i>connection</i>	Fettsorten <i>grease types</i>	Fettabgabe pro Tag <i>grease delivery per day</i>	Spendezeitraum <i>dispensing period</i>
NEFF LUB 1-30	30 ml	43 mm	R ¼ Zoll <i>inch</i>	Alle Standard NEFF GREASE Sorten <i>all standard NEFF GREASE types</i>	0,08–8,3 ml	1-12 Monate <i>month</i>
NEFF LUB 1-60	60 ml	62 mm				
NEFF LUB 1-125	125 ml	100 mm				
NEFF LUB 1-250	250 ml	192 mm				

Bei Bestellung in Verbindung mit einem Kugel- oder Trapezgewindetrieb bitte im Bestellcode-Sonderanforderungen der Mutter angeben.

**Achtung:** Die Bauhöhe des NEFF LUB 1 erhöht sich bei montiertem Schmierstoffspender um ca. 25mm durch das Anschluss- und Adapterstück.

When ordering in conjunction with a ball screw or trapezoidal screw drive, please indicate special requirements of the nut in the ordering code. **Caution:** When the lubricant dispenser is mounted the overall height of the NEFF LUB 1 is increased by about 25 mm due to the connecting/adaptor piece.





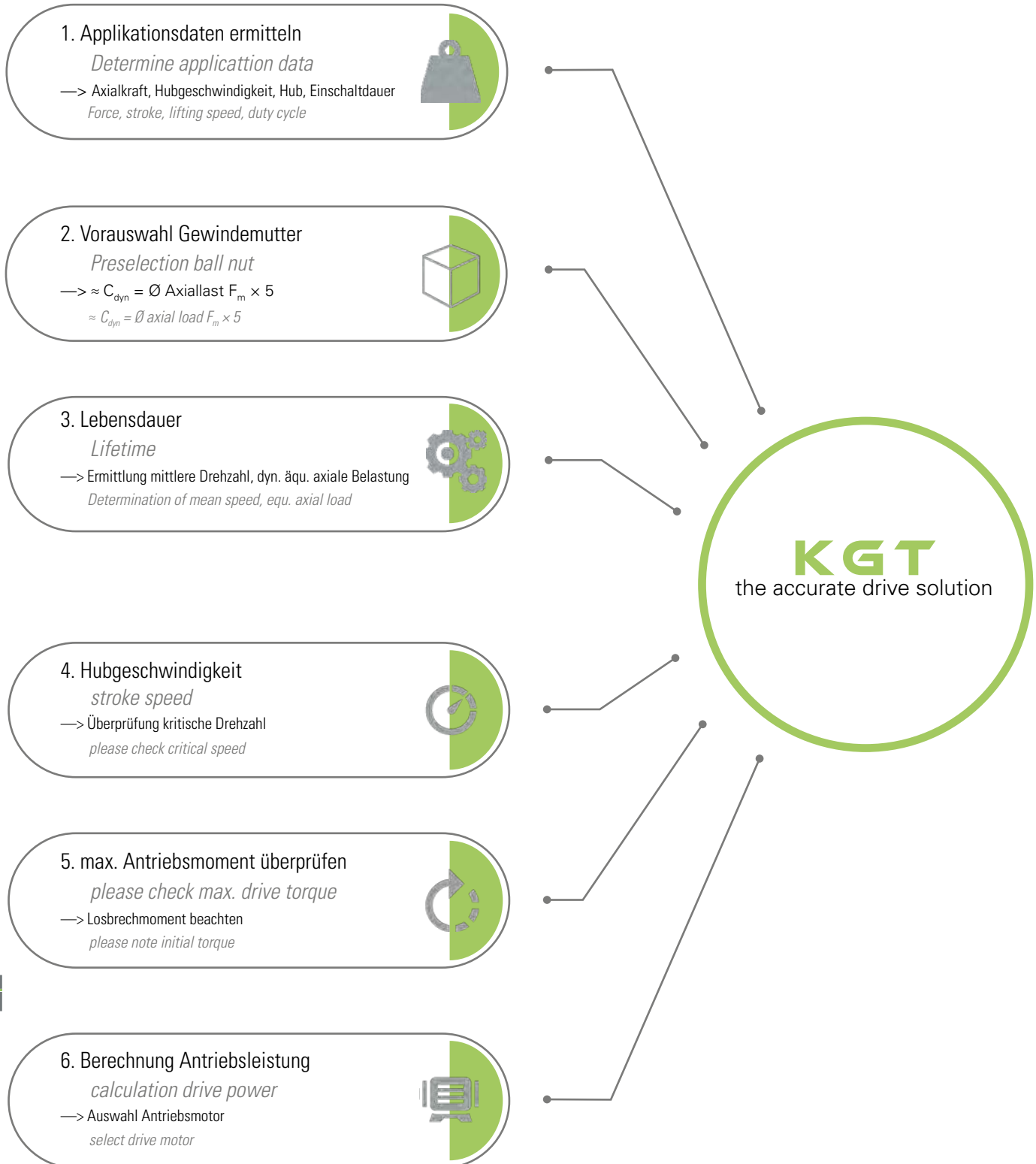
1	<b>Vorauswahl KGT</b> <i>Preselection KGT</i>	298
2	<b>Drehzahl, Belastung und Lebensdauer</b> <i>Rotational speed, load and service life</i>	300
3	<b>Betriebsmoment, Antriebsleistung und Haltemoment</b> <i>Operating torque, driving power and holding torque</i>	302
4	<b>Kritische Knickkraft von Kugelgewindetrieben</b> <i>Critical buckling force of ball screws</i>	304
5	<b>Kritische Drehzahl von Kugelgewindetrieben</b> <i>Critical rotational speed of ball screws</i>	306
6	<b>Berechnungsbeispiel KGT</b> <i>Calculation example KGT</i>	308
7	<b>Vorauswahl TGT/GGT</b> <i>Preselection TGT/GGT</i>	316
8	<b>Ermittlung Flächentraganteil</b> <i>Determination of required bearing surface</i>	317
9	<b>Flächentraganteil, Drehzahl und Vorschubgeschwindigkeit</b> <i>Bearing surface, rotational speed and feeding speed</i>	318
10	<b>Erforderliches Antriebsmoment und Antriebsleistung</b> <i>Required drive torque and driving power</i>	320
11	<b>Kritische Knickkraft von Trapezgewindetrieben</b> <i>Critical buckling force of Trapezoidal screws</i>	322
12	<b>Kritische Drehzahl von Trapezgewindetrieben</b> <i>Critical rotational speed of trapezoidal screws</i>	324
13	<b>Berechnungsbeispiel TGT</b> <i>Calculation example TGT</i>	326
14	<b>Gewindegänge, Drehzahl und Momente</b> <i>Number of load-bearing threads, rotational speed and moments</i>	330
15	<b>Kritische Knickkraft von Gleitgewindetrieben</b> <i>Critical buckling force of sliding screws</i>	334
16	<b>Kritische Drehzahl von Gleitgewindetrieben</b> <i>Critical rotational speed of sliding screws</i>	336
17	<b>Berechnungsbeispiel GGT</b> <i>Calculation example GGT</i>	338

### Vorauswahl KGT

#### Preselection KGT

Anhand der Einsatzanforderungen können die notwendigen Parameter des Kugelgewindetriebes bestimmt werden. So kann Schritt für Schritt der für die Applikation passende Kugelgewindetrieb bestimmt werden.

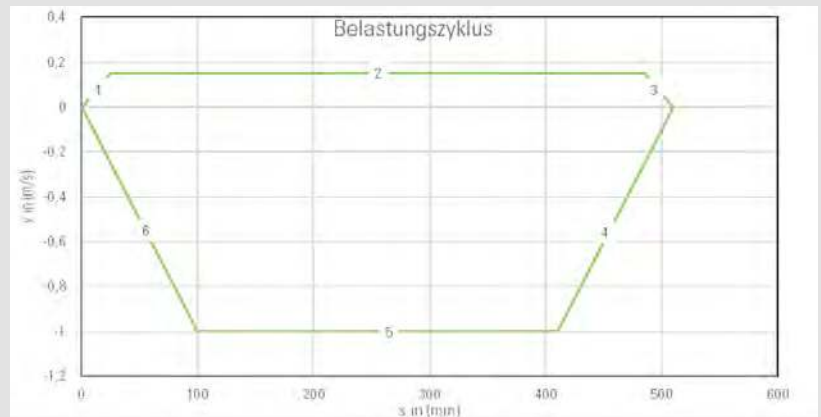
Based on the application requirements, the necessary parameters of the ball screw can be determined. In this way, the ball screw suitable for the application can be determined step by step.



**Vorauswahl KGT**  
**Preselection KGT**

**Erforderliche Daten für die Auslegung eines Kugelgewindetriebs KGT**  
**Data required for the calculation of a ball screw KGT**

$F_{max\ stat}$ [kN]	max. Axialkraft auf die Kugelgewindemutter, statisch <i>max. axial force on the ball nut, static</i>
$F_{max\ dyn}$ [kN]	max. Axialkraft auf die Kugelgewindemutter, dynamisch <i>max. axial force on the ball nut, dynamic</i>
$v_{Hub}$ [m/min]	max. Hubgeschwindigkeit <i>max lifting speed</i>
Hub [mm]	benötigter hubweg <i>required stroke</i>
fk / fkr	NEFF Lagerfall <i>NEFF case</i>
ED [%/ Stunde hour]	Einschaltdauer bezogen auf eine Stunde <i>duty cycle based on one hour</i>
	Diagramm Belastungszyklus <i>diagram load cycle</i>



- 1 = Beschleunigung *acceleration*
- 2 = konstante Bewegung *constant motion*
- 3 = Verzögerung *delay*
- 4 = Beschleunigung Rückhub *acceleration return stroke*
- 5 = konstante Bewegung Rückhub *constant motion return stroke*
- 6 = Verzögerung Rückhub *delay return stroke*

Für eine gesunde Lebensdauer eines Kugelgewindetriebs wird bei der Grobauswahl empfohlen, eine Mutter zu wählen, bei der die dynamische Tragzahl mindestens 4-5 mal größer als die benötigte durchschnittliche Axialbelastung ist.

Vorauswahl  $C_{dyn} =$  Durchschnittliche Axialbelastung  $F_m \times 5$

Aus dem berechneten Wert der Vorauswahl  $C_{dyn}$  wird die entsprechende Kugelgewindemutter aus den Produkttabellen gewählt.

*During preselection, it is recommended to choose a nut with a basic dynamic load rating at least 4-5 times greater than the required average axial load to ensure a long service life of the ball screw.*

Preselection  $C_{dyn} =$  average axial load  $F_m \times 5$

*The ball screw nut is selected from the product tables based on the calculated value of the preselection  $C_{dyn}$ .*

**Vorauswahl Gewindemutter**  
**Preselection ball nut**

$$\approx C_{dyn} = \varnothing F_M \cdot 5$$

$\varnothing F_M$  Durchschnittliche Axiallast  
*Average axial load*

$\approx C_{dyn}$  Grobe Vorauswahl der Gewindemutter nach  $C_{dyn}$   
*approximate preselection of ball nut according  $C_{dyn}$*

### Drehzahl, Belastung und Lebensdauer

#### Rotational speed, load and service life

#### Mittlere Drehzahl

##### Average rotational speed

$$n_m = \frac{n_1 \cdot q_1 + n_2 \cdot q_2 + \dots + n_i \cdot q_i}{100}$$

$n_1, n_2, \dots$  Drehzahlen in [1/min] während des Intervalls  
 $q_1, q_2, \dots$  rotational speeds in [1/min] during the interval  $q_1, q_2, \dots$

$n_m$  Mittlere Drehzahl in [1/min]  
average rotational speed in [1/min]

$q_1, q_2, \dots$  Anteile der Belastungsdauer in einer Beas-  
tungsrichtung in [%]  
fraction of the load duration in one load  
direction in [%]

#### Ermittlung Gesamtzyklenzeit

##### Calculation of total cycle time

$$\sum t = t_1 + t_2 + t_3 + t_4 + t_5 + t_6 + \dots$$

$\sum t$  Summe der Zeiteile in [sec] von  $t_1, t_2, \dots$   
rsum of time shares in [sec] from  $t_1, t_2, \dots$

$t_1, t_2$  Anteil der Belastungsdauer in einer Beas-  
tungsrichtung in [sec] fraction of the load duration in  
one load direction in [sec]

$q$  Anteil der Belastungsdauer in einer Beas-  
tungsrichtung in [%] fraction of the load duration in  
one load direction in [%]

#### Anteil der Belastungsdauer

##### Proportion of load duration

$$q = \frac{t_i \cdot 100}{\sum t}$$

$\sum t$  Summe der Zeiteile in [sec] von  $t_1, t_2, \dots$   
rsum of time shares in [sec] from  $t_1, t_2, \dots$

$t_i$  Anteil der Belastungsdauer in einer Beas-  
tungsrichtung in [sec] fraction of the load duration in  
one load direction in [sec]

$q$  Anteil der Belastungsdauer in einer Beas-  
tungsrichtung in [%] fraction of the load duration in  
one load direction in [%]

#### Mittlere Belastung bei konstanter Drehzahl und variabler Belastung

##### Average load at constant speed and variable load

$$F_m = \sqrt[3]{(F_1)^3 \cdot \frac{q_1}{100\%} + (F_2)^3 \cdot \frac{q_2}{100\%} + (F_3)^3 \cdot \frac{q_3}{100\%} + (F_4)^3 \cdot \frac{q_4}{100\%} + \dots}$$

$F_m$  Dynamische äquivalente axiale Belastung  
Dynamic equivalent axial load.

$F_1, F_2, \dots$  Axialkraft in eine Belastungsrichtung fraction  
of the load duration in one load direction in [%]

$q_1, q_2, \dots$  Anteil der Belastungsdauer in eine Beas-  
tungsrichtung in [%] fraction of the load duration in  
one load direction in [%]

#### Mittlere Belastung bei variabler Drehzahl und variabler Belastung

##### Average load at variable speed and variable load

$$F_m = \sqrt[3]{(F_1)^3 \cdot \frac{n_1 \cdot q_1}{n_m \cdot 100\%} + (F_2)^3 \cdot \frac{n_2 \cdot q_2}{n_m \cdot 100\%} + (F_3)^3 \cdot \frac{n_3 \cdot q_3}{n_m \cdot 100\%} + (F_4)^3 \cdot \frac{n_4 \cdot q_4}{n_m \cdot 100\%} + \dots}$$

$F_m$  Dynamische äquivalente axiale Belastung  
Dynamic equivalent axial load.

$q_1, q_2, \dots$  Anteil der Belastungsdauer in einer Beas-  
tungsrichtung in [%] fraction of the load duration in  
one load direction in [%]

$n_1, n_2, \dots$  Drehzahlen in [1/min] während des Intervalls  
 $q_1, q_2, \dots$  rotational speeds in [1/min] during  
the interval  $q_1, q_2, \dots$

$n_m$  Mittlere Drehzahl in [1/min] average rotational  
speed in [1/min]

#### Mittlerer Belastung bei vorgespannten Kugelgewindetrieiben

##### Average load with preloaded ball screw drives

Die Vorspannung der Mutter ist bei der Lebensdauerberechnung erst dann zu berücksichtigen, wenn die axiale Belastung  $F < F_{lim}$  ist. *The preloading of the nut is only to be taken into account in the calculation of service life if  $F < F_{lim}$ .*

#### Effektive Axialbelastung

##### Effective axial load

$$F_{eff} = \begin{cases} F > F_{lim} = F \\ F \leq F_{lim} = \left(\frac{F}{F_{lim}} + 1\right)^{\frac{2}{3}} \cdot F_{pr} \end{cases}$$

$F_{eff}$  Effektive Axialbelastung effective axial  
load

$F$  Axialkraft in eine Belastungsrichtung  
fraction of the load duration in one load  
direction in [%]

$F_{lim}$  Ausklinkkraft release force

$F_{pr}$  Vorspannkraft preloading

**Drehzahl, Belastung und Lebensdauer**  
**Rotational speed, load and service life**

<p><b>Auslinkkraft</b> <b>Release force</b></p>	$F_{lim} = F_{pr} \cdot 2,8$	<p><math>F_{lim}</math> Auslinkkraft <i>release force</i> <math>F_{pr}</math> Vorspannkraft <i>preloading</i></p>
<p><b>Vorspannkraft</b> <b>Preloading force</b></p>	$F_{pr} = \frac{X_{pr} \cdot C_{dyn}}{100}$	<p><math>C_{dyn}</math> dynamische Tragzahl von Kugelgewindemutter <math>X_{pr}</math> Vorspannung in % von <math>C_{dyn}</math> <i>preloading in % of <math>C_{dyn}</math></i> <math>F_{pr}</math> Vorspannkraft <i>preloading</i></p>
<p><b>Mittlere Belastung bei variabler Drehzahl und variabler Belastung bei vorgespannten Kugelgewindetrieben</b> <b>Average load at variable speed and variable load with preloaded ball screw drives</b></p>	$F_{mv} = \sqrt[3]{(F_{eff1})^3 \cdot \frac{n_1 \cdot q_1}{n_m \cdot 100\%} + (F_{eff2})^3 \cdot \frac{n_2 \cdot q_2}{n_m \cdot 100\%} + (F_{eff3})^3 \cdot \frac{n_3 \cdot q_3}{n_m \cdot 100\%} + (F_{eff4})^3 \cdot \frac{n_4 \cdot q_4}{n_m \cdot 100\%} + \dots}$	<p><math>F_{mv}</math> Dynamische äquivalente axiale Belastung bei vorgespannten Kugelgewindetrieben <i>Dynamic equivalent axial load with preloaded ball screw drives.</i> <math>F_{eff1}, F_{eff2}, \dots</math> Effektive Axialbelastung <i>effective axial load</i> <math>q_1, q_2, \dots</math> Anteil der Belastungsdauer in einer Belastungsrichtung in [%] <i>fraction of the load duration in one load direction in [%]</i> <math>n_1, n_2, \dots</math> Drehzahlen in [1/min] während des Intervalls <math>q_1, q_2, \dots</math> <i>rotational speeds in [1/min] during the interval <math>q_1, q_2, \dots</math></i> <math>n_m</math> Mittlere Drehzahl in [1/min] <i>average rotational speed in [1/min]</i></p>
<p><b>Lebensdauer des Kugelgewindetriebes in Überrollungen</b> <b>Service life of the ball screw in rollovers</b></p>	$L = \left( \frac{C_{dyn}}{F_m} \right)^3 \cdot 10^6$	<p><math>C_{dyn}</math> Axiale, dynamische Tragzahl <i>dynamic axial load rating</i> <math>F_m / F_{mv}</math> Dynamische äquivalente axiale Belastung / Dynamische äquivalente axiale Belastung bei vorgespannten Kugelgewindetrieben <i>Dynamic equivalent axial load / Dynamic equivalent axial load with preloaded ball screw drives.</i> <math>L</math> Lebensdauer des Kugelgewindetriebes, ausgedrückt in der Anzahl der Überrollungen, die von 90% (L10) einer hinreichend großen Menge offensichtlich gleicher Kugelgewindetribe erreicht oder überschritten wird, bevor die ersten Anzeichen von Materialermüdung auftreten. <i>Service life of the ball screw, expressed in the number of rollovers reached or exceeded by 90% (L10) of a sufficiently large quantity of obviously identical ball screws before the first signs of material fatigue appear</i></p>
<p><b>Lebensdauer des Kugelgewindetriebes in Stunden</b> <b>Service life of the ball screw in hours</b></p>	$L_h = \frac{L}{n_m \cdot 60}$	<p><math>L_h</math> Lebensdauer in Zyklen <i>lifetime in cycles</i> <math>n_m</math> Mittlere Drehzahl in [1/min] <i>average rotational speed in [1/min]</i></p>
<p><b>Lebensdauer des Kugelgewindetriebes in Zyklen</b> <b>Service life of the ball screw in cycles</b></p>	$L_2 = \frac{L \cdot P}{Hub \cdot 2}$	<p><math>p</math> Steigung [mm] <i>pitch [mm]</i> <math>Hub</math> Hubweg in [mm] <i>stroke in [mm]</i> <math>L_2</math> Lebensdauer in Zyklen <i>lifetime in cycles</i></p>

Achtung, es ist zu beachten, dass Schwingungen und Stoßbelastungen die Lebensdauer des Kugelgewindetriebes negativ beeinflussen.  
*Attention, please note that vibrations and shock loads have a negative effect on the service life of the ball screw.*



### Betriebsmoment, Antriebsleistung und Haltemoment

#### Operating torque, driving power and holding torque

Das erforderliche Antriebsmoment eines Gewindetriebes ergibt sich aus der wirkenden Axiallast, der Gewindesteigung und dem Wirkungsgrad des Gewindetriebes und dessen Lagerung. Bei kurzen Beschleunigungszeiten und hohen Geschwindigkeiten ist das Beschleunigungsmoment zu überprüfen. Grundsätzlich ist zu beachten, dass bei Kugelgewindrieben beim Anfahren ein Losbrechmoment zu überwinden ist.

The required drive torque of a screw drive results from the acting axial load, the thread pitch and the efficiency of the screw drive as well as its bearing. For short acceleration times and high speeds, the acceleration torque must be checked. In general, it should be noted that in the case of ball screw drives, a breakaway torque must be overcome during start-up.

#### Erforderliches Betriebsmoment

##### Required operating torque

$$M_B = \frac{F_{ax} \cdot P_h}{2000 \cdot \pi \cdot \eta_A} + M_{rot}$$

$F_{ax}$	gesamte angreifende Axialkraft [N] total acting axial force [N]
$P_h$	Gewindesteigung [mm] thread pitch [mm]
$M_B$	erforderliches Betriebsmoment [Nm] required operating torque [Nm]
$M_{rot}$	rotatorisches Beschleunigungsmoment [Nm] rotational acceleration torque [Nm]
$\eta_A$	Wirkungsgrad efficiency

#### Wirkungsgrad des gesamten Antriebs

##### Efficiency of the entire drive

$$\eta_A = \eta_{KGT} \cdot \eta_{FL} \cdot \eta_L$$

$\eta_A$	Gesamtwirkungsgrad Overall efficiency
$\eta_{KGT}$	aus technische Daten KGT from technical data
$\eta_{FL}$	Festlager fixed bearing = 0,9 ... 0,95
$\eta_{LL}$	Loslager loose bearing = 0,95

#### Rotatorisches Beschleunigungsmoment

##### Rotary acceleration torque

$$M_{rot} = J_{rot} \cdot \alpha_0$$

$M_{rot}$	rotatorisches Beschleunigungsmoment [Nm] rotational acceleration torque [Nm]
$J_{rot}$	rotatorisches Massenträgheitsmoment [kgm <sup>2</sup> ] mass moment of inertia [kgm <sup>2</sup> ]
$\alpha_0$	Winkelbeschleunigung [1/s <sup>2</sup> ] angular acceleration [1/s <sup>2</sup> ]

#### Rotatorisches Massenträgheitsmoment

##### mass moment of inertia

$$J_{rot} = 7,7 \cdot d^4 \cdot L \cdot 10^{-13}$$

$J_{rot}$	rotatorisches Massenträgheitsmoment [kgm <sup>2</sup> ] mass moment of inertia [kgm <sup>2</sup> ]
$d$	Spindelinnendurchmesser [mm] nominal diameter of the screw [mm]
$L$	Spindellänge [mm] screw length [mm]

#### Winkelbeschleunigung

##### Angular acceleration

$$\alpha_0 = \frac{2 \cdot \pi \cdot n}{60 \cdot t}$$

$\alpha_0$	Winkelbeschleunigung [1/s <sup>2</sup> ] angular acceleration [1/s <sup>2</sup> ]
$t$	Beschleunigungszeit [1/s <sup>2</sup> ] angular acceleration [1/s <sup>2</sup> ]
$n$	Spindeldrehzahl [1/min] screw speed [1/min]

#### Erforderliches Antriebsmoment

##### Required drive torque

$$M_A = M_B \cdot 1,1$$

$M_B$	Betriebsmoment [Nm] operating torque [Nm]
$M_A$	Erforderliches Antriebsmoment [Nm] required drive torque [Nm]
1,1	Faktor Losbrechmoment (Übergang von Haft- in Rollreibung) breakaway torque factor (transition from static to dynamic friction)



**Betriebsmoment, Antriebsleistung und Haltemoment**  
**Operating torque, driving power and holding torque**

Für die Motorauslegung ist das erforderliche Antriebsmoment  $M_A$  zu berücksichtigen.  
*The required drive torque  $M_A$  must be considered for the motor design.*

**Antriebsleistung**  
**Driving power**

$$P_a = \frac{M_A \cdot n}{9550}$$

- $M_A$  Erforderliches Antriebsmoment [Nm]  
*required drive torque [Nm]*
- $n$  Spindeldrehzahl [1/min]  
*rotational speed of the screw [1/min]*
- $P_a$  Erforderliche Antriebsleistung [kW]  
*required driving power [kW]*

**Drehmoment infolge einer Axiallast** **Torque due to an axial load**

Kugelgewinde haben generell keine Selbsthemmung. Das bedeutet, dass eine aufliegende Axiallast ein resultierendes Drehmoment an der Spindel erzeugt. Der Wirkungsgrad  $\eta'$  für die Umwandlung einer Längsbewegung in eine Drehbewegung ist geringer als für die Umwandlung einer Drehbewegung in eine Längsbewegung.

*Ball screws generally do not have self-locking properties. This means that an applied axial load generates a torque on the screw. The efficiency for a transformation  $\eta'$  of a linear motion into a rotary motion is lower than the efficiency for the transformation of a rotary motion into a linear motion.*

**Erforderliches Haltemoment**  
**Required holding torque**

$$M_h = \frac{F_{ax} \cdot P \cdot \eta'}{2000 \cdot \pi}$$

- $M_h$  Erforderliches Haltemoment [Nm]  
*required holding torque [Nm]*
- $F_{ax}$  Gesamte angreifende Axialkraft [N]  
*total acting axial force [N]*
- $P$  Gewindesteigung [mm]  
*thread pitch [mm]*
- $\eta'$  Wirkungsgrad für die Umwandlung einer Längsbewegung in eine Drehbewegung  
*efficiency for the transformation of a linear motion into a rotary motion*

**Maximal zulässige Mutterdrehzahl von Drehzahlkennwert der Kugelgewindemutter**  
**Maximum permissible nut speed of speed parameter from ball nut**

Dabei ist die kritische Drehzahl aufgrund der Lagerfälle separat zu berechnen. Auf Anfrage kann der angegebene DN Wert überschritten werden, kontaktieren Sie dazu unser Vertriebsteam.

*The critical speed must be calculated separately due to the bearing cases. On request, the specified DN value can be exceeded, please contact our sales team.*

**Max. zulässige Mutterdrehzahl**  
**Maximum permissible nut speed**

$$n_{KGM} = \frac{DN}{d_o}$$

- $DN$  Drehzahlkennwert aus Muttertabellen  
*speed parameter from ball nut tables*
- $d_o$  Nenndurchmesser  
*nominal diameter*



**Kritische Knickkraft von Kugelgewindetrieben**  
**Critical buckling force of ball screws**

Bei schlanken Bauteilen wie Spindeln besteht unter axialer Druckbeanspruchung die Gefahr des seitlichen Ausknickens. Mit dem nachfolgend beschriebenen Verfahren kann eine Ermittlung der zulässigen Axialkraft nach Euler durchgeführt werden. Vor der Festlegung der zulässigen Druckkraft sind die der Anlage entsprechenden Sicherheitsfaktoren zu berücksichtigen.

*With slim components such as screws, there is a danger of lateral buckling under axial compressive loads. Using the procedure described below, the permissible axial force can be determined according to Euler's buckling cases. The appropriate safety factors for the system must be considered before determining the permissible compressive force.*

**Theoretisch kritische Knickkraft in [kN]**  
**Theoretical critical buckling force in [kN]**

$$F_k = \left( \frac{d_2^4}{L_k^2 \cdot 1000} \cdot 10^5 \right)$$

- $F_k$  theoretische, kritische Knickkraft [kN]  
*theoretical critical buckling force [kN]*
- $d_2$  Kerndurchmesser der Spindel [mm]  
*minor diameter of the screw [mm]*
- $L_k$  ungestützte Länge, an der die Kraft auf die Spindel wirkt [mm]  
*unsupported length on which the force acts on the screw [mm]*

**Maximal zulässige Knickkraft in [kN]**  
**Maximum permissible buckling force in [kN]**

$$F_{zul} = \frac{F_k \cdot f_k}{S_f}$$

- $F_{zul}$  Maximal zulässige Knickkraft [kN]  
*maximum permissible buckling force [kN]*
- $F_k$  theoretische, kritische Knickkraft [kN]  
*theoretical critical buckling force [kN]*
- $f_k$  Korrekturfaktor, der die Art der Spindellagerung berücksichtigt  
*correction factor that takes into account the type of screw bearing*
- $S_f$  Sicherheitsfaktor (vom Anwender bestimmt)  
*safety factor (specified by the user)*

**NEFF Lagerungsarten**  
**Types of NEFF cases**

Typische Werte des Korrekturfaktors  $f_k$  entsprechend den klassischen Einbaufällen für Standardspindellagerungen.

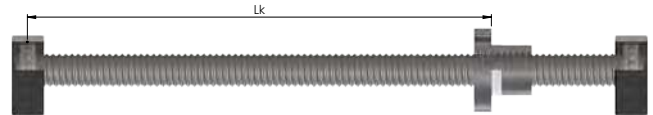
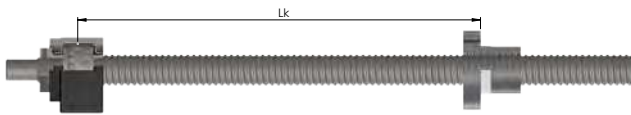
*Typical values for the correction factor  $f_k$  corresponding to the classic installation types for standard screw bearings.*

**NEFF Lagerfall I NEFF case I**

Festlager-Loses Ende, Korrekturfaktor  $f_k=0,25$   
*fixed bearing-free end, correction factor  $f_k=0.25$*

**NEFF Lagerfall II NEFF case II**

Loslager-Loslager, Korrekturfaktor  $f_k=1$   
*loose bearing-loose bearing, correction factor  $f_k=1$*

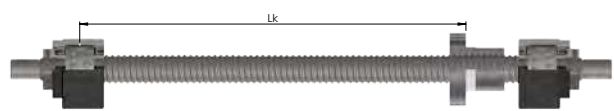
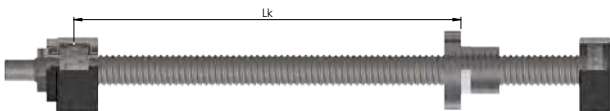


**NEFF Lagerfall III NEFF case III**

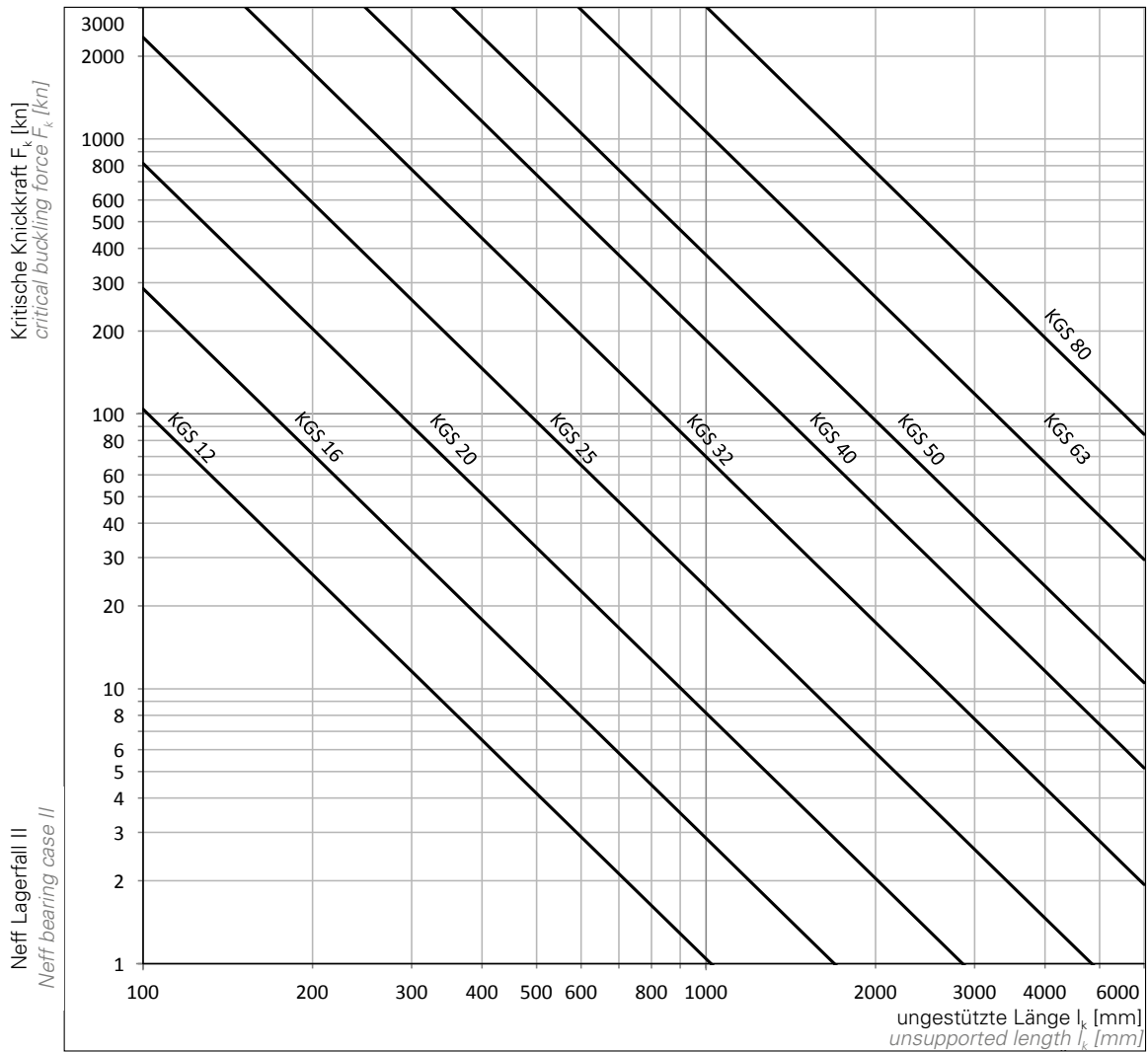
Festlager-Loslager, Korrekturfaktor  $f_k=2,05$   
*fixed bearing-loose bearing, correction factor  $f_k=2.05$*

**NEFF Lagerfall IV NEFF case IV**

Festlager-Festlager, Korrekturfaktor  $f_k=4$   
*fixed bearing-fixed bearing, correction factor  $f_k=4$*



**Kritische Knickkraft von Kugelgewindetrieben**  
**Critical buckling force of ball screws**



Bei der Verwendung anderer Lagerfällen auf abweichende Korrekturfaktoren achten:

*With other cases, deviating correction factors need to be applied:*

Korrekturfaktoren *correction factors*

NEFF Lagerfall <i>case I</i>	0,7
NEFF Lagerfall <i>case II</i>	1
NEFF Lagerfall <i>case III</i>	2,05
NEFF Lagerfall <i>case IV</i>	4

**Maximal zulässige Knickkraft in [kN]**  
**Maximum permissible buckling force in [kN]**

Beispiel für eine Auslegung nach Diagramm: *example of calculation according to diagram:*

KGS-R3220  
F = 70 kN  
L = 1000 mm

Berechnung Einbauart III mit Sicherheit S = 4:  
*Calculation for case III with safety S = 4:*

$$F_{zul} = \frac{F_k \cdot f_k}{S_f}$$

$$F_{zul} = \frac{70 \text{ kN} \cdot 2,05}{4}$$

$$F_{zul} = 35,87 \text{ kN}$$

### Kritische Drehzahl von Kugelgewindetrieiben

#### Critical rotational speed of ball screws

Bei schlanken Bauteilen wie Spindeln besteht unter axialer Druckbeanspruchung die Gefahr des seitlichen Ausknickens. Mit dem nachfolgend beschriebenen Verfahren kann eine Ermittlung der zulässigen Axialkraft nach Euler durchgeführt werden. Vor der Festlegung der zulässigen Druckkraft sind die der Anlage entsprechenden Sicherheitsfaktoren zu berücksichtigen.

With slim components such as screws, there is a danger of lateral buckling under axial compressive loads. Using the procedure described below, the permissible axial force can be determined according to Euler's buckling cases. The appropriate safety factors for the system must be considered before determining the permissible compressive force.

**Theoretisch, kritische Drehzahl [1/min]**  
**Theoretical critical rot. speed [1/min]**

$$n_{\max} = \left( \frac{d_2}{L_{kr}} \right)^2 \cdot 10^8$$

$n_{\max}$  Maximale kritische Spindeldrehzahl [1/min]  
 maximum critical rotational speed of the screw [1/min]  
 $d_2$  Kerndurchmesser der Spindel [mm]  
 minor diameter of the screw [mm]  
 $L_{kr}$  ungestützte Spindellänge [mm]  
 unsupported screw length [mm]

**Theoretisch, zulässige Drehzahl [1/min]**  
**Theoretical permissible speed [1/min]**

$$n_{zul} = n_{\max} \cdot n_{kr} \cdot 0,8$$

$n_{\max}$  Maximale kritische Spindeldrehzahl [1/min]  
 maximum critical rotational speed of the screw [1/min]  
 $n_{zul}$  Zulässige Spindeldrehzahl [1/min]  
 permissible rotational speed of the screw [1/min]  
 $n_{kr}$  Korrekturfaktor, der die Art der Spindellagerung berücksichtigt  
 correction factor that takes into account the type of screw bearing

### NEFF Lagerungsarten

#### Type of NEFF cases

Typische Werte des Korrekturfaktors  $f_k$  entsprechend den klassischen Einbaufällen für Standardspindellagerungen.

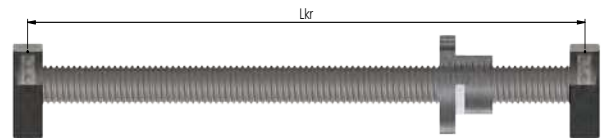
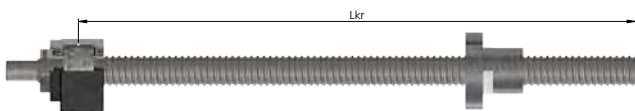
Typical values for the correction factor  $f_k$  corresponding to the classic installation types for standard screw bearings.

#### NEFF Lagerfall I NEFF case I

Festlager-looses Ende, Korrekturfaktor  $n_{kr}=0,43$   
 fixed bearing-free end, correction factor  $n_{kr}=0.43$

#### NEFF Lagerfall II NEFF case II

Loslager-Loslager, Korrekturfaktor  $n_{kr}=1,21$   
 loose bearing-loose bearing, correction factor  $n_{kr}=1.21$

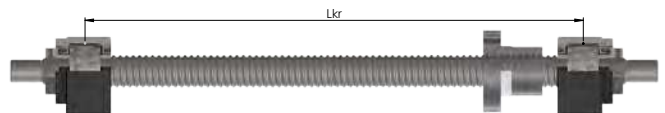
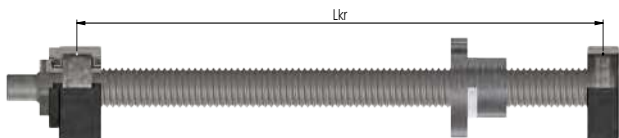


#### NEFF Lagerfall III NEFF case III

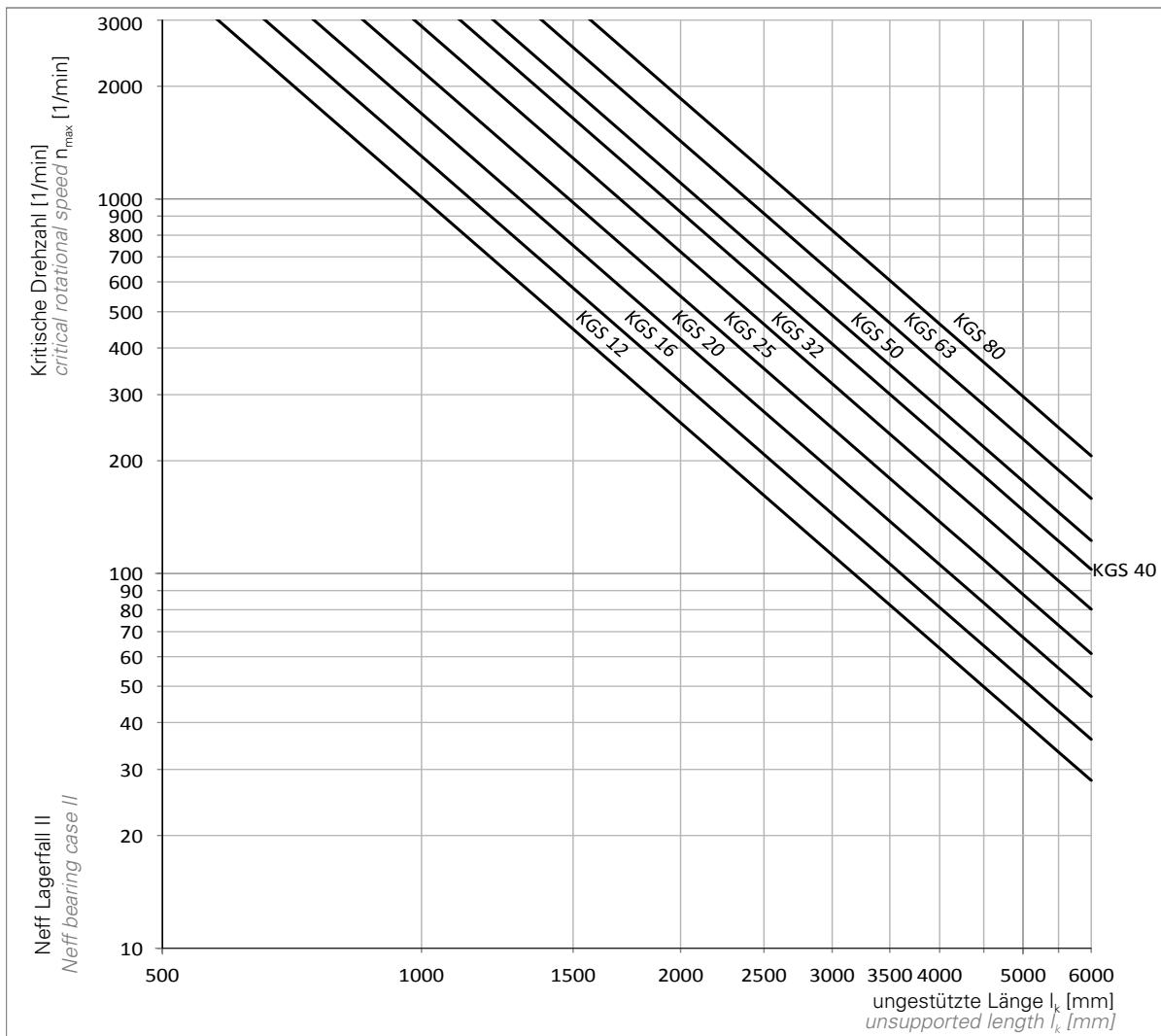
Festlager-Loslager, Korrekturfaktor  $n_{kr}=1,89$   
 fixed bearing-loose bearing, correction factor  $n_{kr}=1.89$

#### NEFF Lagerfall IV NEFF case IV

Festlager-Festlager, Korrekturfaktor  $n_{kr}=2,74$   
 fixed bearing-fixed bearing, correction factor  $n_{kr}=2.74$



**Theoretisch zulässige Drehzahl**  
**Theoretical permissible rotational speed**



Bei der Verwendung anderer Lagerfällen auf abweichende Korrekturfaktoren achten:  
*With other cases, deviating correction factors need to be applied:*

Korrekturfaktoren <i>correction factors</i>	
NEFF Lagerfall <i>case I</i>	0,43
NEFF Lagerfall <i>case II</i>	1,21
NEFF Lagerfall <i>case III</i>	1,89
NEFF Lagerfall <i>case IV</i>	2,74

**Theoretisch zulässige Drehzahl**  
**Theoretical permissible rotational speed**

Beispiel für eine Auslegung nach Diagramm: *example of calculation according to diagram:*  
KGS-R3220  
 $n_{max} = 465 \text{ 1/min}$   
 $L_k = 2500 \text{ mm}$

Berechnung Lagerfall III mit Sicherheit  $S = 4$ :  
*Calculation for case III with safety  $S = 4$ :*

$$n_{zul} = n_{max} \cdot n_{kr} \cdot 0,8$$

$$n_{zul} = 465 \text{ 1/min} \cdot 1,89 \cdot 0,8$$

$$n_{zul} = 703 \text{ 1/min}$$

# Berechnungen KGT

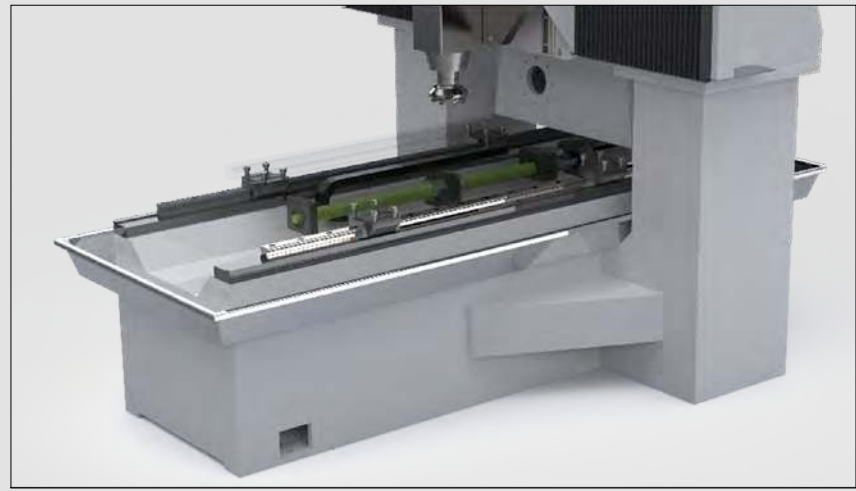
## Calculations KGT

### Berechnungsbeispiel KGT

#### Calculation example KGT

**Applikationsdaten für die Auslegung eines vorgespannten Kugelgewindetriebs KGT für eine Portalfräsmaschine**  
**Application data for the dimensioning of a preloaded Ball Screw Drive KGT for a portal milling machine**

1000	[N]	max. Axialkraft auf die Kugelgewindemutter, statisch <i>max. axial force on the ball nut, static</i>
6000	[kN]	max. Axialkraft auf die Kugelgewindemutter, dynamisch <i>max. axial force on the ball nut, dynamic</i>
60	[m/min]	max. Hubgeschwindigkeit <i>max lifting speed</i>
500	[mm]	benötigter hubweg <i>required stroke</i>
III		NEFF Lagerfall <i>NEFF case</i>
680	$l_k$	ungestützte Länge, an der die Kraft auf die Spindel wirkt [mm] <i>unsupported length on which the force acts on the screw [mm]</i>
3	[%]	Vorspannung in [%] von $C_{dyn}$ der Kugelgewindemutter <i>Preloading in [%] from <math>C_{dyn}</math> of ball nut</i>



Für eine gesunde Lebensdauer eines Kugelgewindetriebs wird bei der Grobauswahl empfohlen, eine Mutter zu wählen, bei der die dynamische Tragzahl mindestens 4-5 mal größer als die benötigte durchschnittliche Axialbelastung ist.

Aus dem berechneten Wert Vorauswahl  $C_{dyn}$  wird die entsprechende Mutter gewählt. Die Auswahl fällt auf eine Kugelgewindemutter 3220, da der  $C_{dyn}$  Wert am nächsten an 29700N liegt.

*During preselection, it is recommended to choose a nut with a basic dynamic load rating at least 4-5 times greater than the required average axial load to ensure a long service life of the ball screw.*

*The nut is selected based on the calculated preselection value  $C_{dyn}$ . Since the  $C_{dyn}$  value is closest to 29700N, a ball screw nut 3220 is selected.*

#### Vorauswahl Gewindemutter

##### Preselection ball nut

$$\approx C_{dyn} = \varnothing F_m \cdot 5$$

$\varnothing F_m$  Durchschnittliche Axiallast  
*Average axial load*

$$\approx C_{dyn} = 6000N \cdot 5$$

$\approx C_{dyn}$  Grobe Vorauswahl der Gewindemutter nach  $C_{dyn}$   
*approximate preselection of ball nut according  $C_{dyn}$*

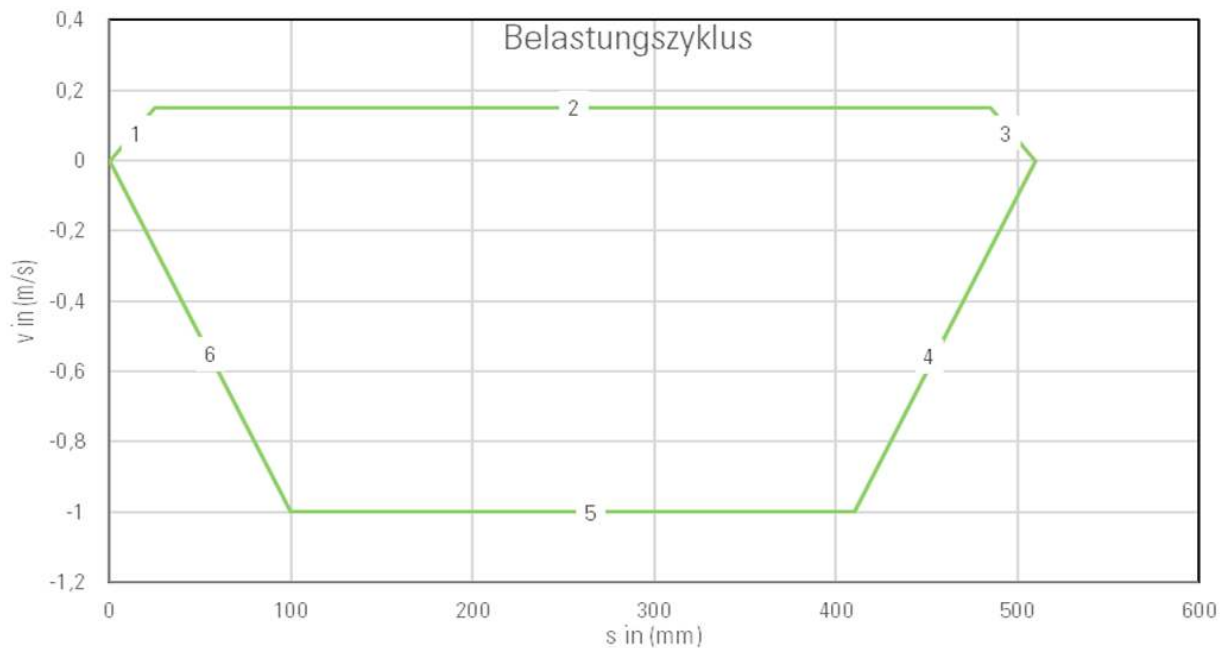
$$\approx C_{dyn} = 30000N$$

**Berechnungsbeispiel KGT**  
**Calculation example KGT**

**Erstellung einer Grafik mit Tabelle für den Belastungszyklus**  
**Creation of a graph with table for the load cycle**

Für die Berechnung des Kugelgewindetriebes wird ein Beispielzyklus in Form eines Diagramms und einer Tabelle erstellt. Dies ist für die Ermittlung von Zeitanteilen, mittlerer Drehzahl und Belastung von Vorteil. In den einzelnen Schritten des Belastungszyklus erfolgt die Fräsung über eine Länge von 460 mm. Schritt 3 bis 6 beinhalten die Rückwärtsbewegung des Fräsers im Eilgang auf Ursprungsposition. Die komplette Zykluszeit beträgt 4,5 Sekunden und die reine Bearbeitungszeit 3,1 Sekunden. Dies bedeutet, dass die Bearbeitungsdauer ca. 69% der gesamten Zykluszeit in Anspruch nimmt. Nach dem Zyklus erfolgt ein Werkstückwechsel, der 10 Sekunden dauert.

For the calculation of the ball screw, a sample cycle is created in the form of a diagram and a table. This is useful for determining time proportions, average speed and load. In the individual steps of the load cycle, milling takes place over a length of 460 mm. Steps 3 to 6 include the backward movement of the milling cutter in rapid traverse to the original position. The complete cycle time is 4.5 seconds and the pure machining time is 3.1 seconds. This means that the machining time takes about 69% of the total cycle time. The cycle is followed by a workpiece change, which takes 10 seconds.



Nr. no.	Wegkoordinaten toolpath coordinates [mm]	Hubweg stroke distance [mm]	Linear- geschwindigkeit linear speed [m/sec]	Zeit time [s]	Beschleunigung acceleration [m/s <sup>2</sup> ]	Drehzahl rotational speed [1/min]	Mittlere Drehzahl average rotational speed [1/min]	Beschreibung description
1	0	25	0	0,33	0,45	0	225	Beschleunigung acceleration
	25		0,15			450		
2	25	460	0,15	3,1	0	450	450	konstante Bewegung; Fräsen constant movement; milling
	485		0,15			450		
3	485	25	0,15	0,33	-0,45	450	225	Verzögerung delay
	510		0			0		
4	510	-100	0	0,2	-5	0	1500	Beschleunigung; Rückhub acceleration; return stroke
	410		-1			3000		
5	410	-310	-1	0,3	0	3000	3000	konstante Bewegung; Rückhub constant movement; return stroke
	100		-1			3000		
6	100	-100	-1	0,2	5	3000	1500	Verzögerung; Rückhub delay; return stroke
	0		0			0		

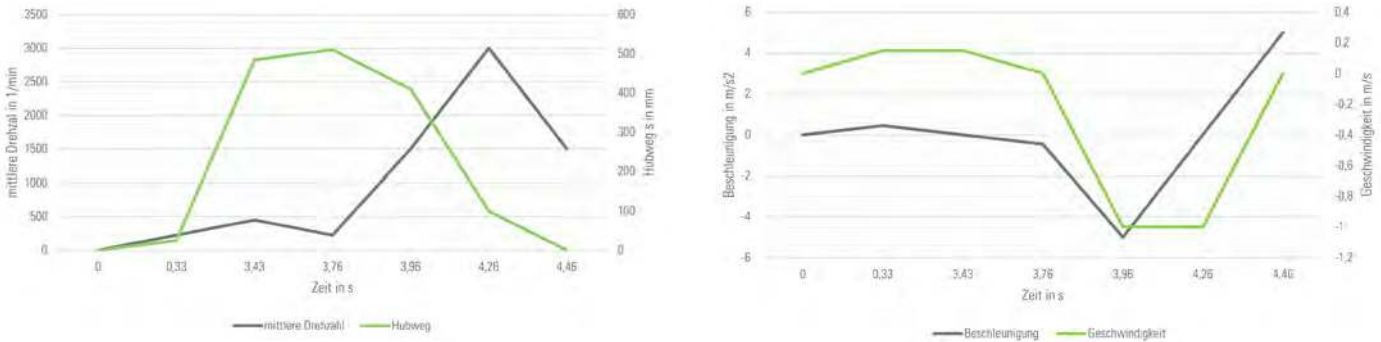
# Berechnungen KGT

## Calculations KGT

### Berechnungsbeispiel KGT

#### Calculation example KGT

Während des Belastungszyklus entstehen kinematische Größen, die in den folgenden Diagrammen dargestellt sind. Für die Lebensdauerberechnung wurde die gemittelte Drehzahl berechnet, da nur konstante Betriebswerte in die Rechnung eingehen. Die unten dargestellten Diagramme zeigen die Lineargeschwindigkeit  $v$  (m/s), die Beschleunigung  $a$  (m/s<sup>2</sup>), die gemittelte Drehzahl  $n$  (1/min) und den Hubweg  $s$  (mm) in Relation zur Zeit. *During the load cycle, kinematic variables are generated, which are shown in the following diagrams. For the calculation of service life, the average speed was calculated, since only constant operating values are included in the calculation. The diagrams below show the linear speed  $v$  (m/s), the acceleration  $a$  (m/s<sup>2</sup>), the average speed  $n$  (1/min) and the stroke distance  $s$  (mm) in relation to the time.*



Belastungszyklus load cycle	Hubweg stroke distance [mm]	Beschleunigung acceleration [m/s <sup>2</sup> ]	Beschleunigungskraft acceleration force [N]	Reibkraft friction force [N]	Prozesskraft process force [N]	Belastung load [N]
1	25	0,45	270	200	0	470
2	460	0	0	200	4980	5180
3	25	-0,45	-270	200	0	-70
4	-100	-5	-3000	200	0	-2800
5	-310	0	0	200	0	200
6	-100	5	3000	200	0	3200

#### Ermittlung Gesamtzyklenzeit

#### Calculation of total cycle time

$$\sum t = t_1 + t_2 + t_3 + t_4 + t_5 + t_6 + \dots$$

$$\sum t = 0,33s + 3,1s + 0,33s + 0,2s + 0,3s + 0,2s$$

$$\sum t = 4,46s$$

$\Sigma t$  Summe der Zeiteile [sec] von  $t_1, t_2, \dots$  sum of time shares in [sec] from  $t_1, t_2, \dots$

$t_1, t_2$  Anteil der Belastungsdauer in einer Beastungsrichtung in [sec] fraction of the load duration in one load direction in [sec]

$q$  Anteil der Belastungsdauer in einer Beastungsrichtung in [%] fraction of the load duration in one load direction in [%]

#### Anteil der Belastungsdauer

#### Proportion of load duration

$$q_t = \frac{q_{tn}}{\sum t} \cdot 100\%$$

$$q_{t1} = \frac{0,33s}{4,46s} \cdot 100\% = 7,4\%$$

$$q_{t2} = \frac{3,1s}{4,46s} \cdot 100\% = 69,5\%$$

$$q_{t3} = \frac{0,33s}{4,46s} \cdot 100\% = 7,4\%$$

$$q_{t4} = \frac{0,2s}{4,46s} \cdot 100\% = 4,5\%$$

$$q_{t5} = \frac{0,3s}{4,46s} \cdot 100\% = 6,7\%$$

$$q_{t6} = \frac{0,2s}{4,46s} \cdot 100\% = 4,5\%$$

$\Sigma t$  Summe der Zeiteile [sec] von  $t_1, t_2, \dots$  sum of time shares in [sec] from  $t_1, t_2, \dots$

$t_i$  Anteil der Belastungsdauer in einer Beastungsrichtung in [sec] fraction of the load duration in one load direction in [sec]

$q$  Anteil der Belastungsdauer in einer Beastungsrichtung in [%] fraction of the load duration in one load direction in [%]



**Berechnungsbeispiel KGT**  
**Calculation example KGT**

**Mittlere Drehzahl**  
**Average rotational speed**

$$n_m = \frac{n_1 \cdot q_1 + n_2 \cdot q_2 + \dots + n_i \cdot q_i}{100}$$

$$n_m = \frac{225 \text{ min}^{-1} \cdot 7,4\% + 450 \text{ min}^{-1} \cdot 69,5\% + 225 \text{ min}^{-1} \cdot 7,4\% + 1500 \text{ min}^{-1} \cdot 4,5\% + 3000 \text{ min}^{-1} \cdot 6,7\% + 1500 \text{ min}^{-1} \cdot 4,5\%}{100}$$

$$n_m = 682 \text{ 1/min}$$

$n_1, n_2, \dots$  Drehzahlen in [1/min] während des Intervalls  $q_1, q_2, \dots$  rotational speeds in [1/min] during the interval  $q_1, q_2, \dots$

$n_m$  Mittlere Drehzahl in [1/min] average rotational speed in [1/min]

$q_1, q_2, \dots$  Anteile der Belastungsdauer in einer Belastungsrichtung in [%] fraction of the load duration in one load direction in [%]

**Effektive Axialbelastung**  
**Effective axial load**

$$F_{\text{eff}} = \begin{cases} F > F_{\text{lim}} = F \\ F \leq F_{\text{lim}} = \left(\frac{F}{F_{\text{lim}}} + 1\right)^{\frac{2}{3}} \cdot F_{\text{pr}} \end{cases}$$

$F_{\text{eff}}$  Effektive Axialbelastung effective axial load

$F$  Axialkraft in eine Belastungsrichtung fraction of the load duration in one load direction in [%]

$F_{\text{lim}}$  Ausklinkkraft release force

Belastungszyklus Nr. load cycle no. Effektive Axialbelastung effective axial load

1 1000N

2 5180N

3 908N

4 2800N

5 938N

6 3200N

**Auslinkkraft**  
**Release force**

$$F_{\text{lim}} = F_{\text{pr}} \cdot 2,8$$

$F_{\text{lim}}$  Auslinkkraft release force

$$F_{\text{lim}} = 891\text{N} \cdot 2,8$$

$$F_{\text{lim}} = 2494,8\text{N}$$

$F_{\text{pr}}$  Vorspannkraft preloading

**Vorspannkraft**  
**Preloading force**

$$F_{\text{pr}} = \frac{X_{\text{pr}} \cdot C_{\text{dyn}}}{100}$$

$C_{\text{dyn}}$  dynamische Tragzahl von Kugelgewindemutter

$$F_{\text{pr}} = \frac{3\% \cdot 29700\text{N}}{100}$$

$X_{\text{pr}}$  Vorspannung in % von  $C_{\text{dyn}}$  preloading in % of  $C_{\text{dyn}}$

$$F_{\text{pr}} = 891\text{N}$$

$F_{\text{pr}}$  Vorspannkraft preloading



### Berechnungsbeispiel KGT

#### Calculation example KGT

#### Mittlere Belastung bei variabler Drehzahl und variabler Belastung bei vorgespannten Kugelgewindetrieben

*Average load at variable speed and variable load with preloaded ball screw drives*

$$F_{mv} = \sqrt[3]{(F_{eff1})^3 \cdot \frac{n_1 \cdot q_1}{n_m \cdot 100\%} + (F_{eff2})^3 \cdot \frac{n_2 \cdot q_2}{n_m \cdot 100\%} + (F_{eff3})^3 \cdot \frac{n_3 \cdot q_3}{n_m \cdot 100\%} + (F_{eff4})^3 \cdot \frac{n_4 \cdot q_4}{n_m \cdot 100\%} + (F_{eff5})^3 \cdot \frac{n_5 \cdot q_5}{n_m \cdot 100\%} + (F_{eff6})^3 \cdot \frac{n_6 \cdot q_6}{n_m \cdot 100\%}}$$

$$F_{mv} = \sqrt[3]{(1000N)^3 \cdot \frac{225\text{min}^{-1} \cdot 7,4\%}{682\text{min}^{-1} \cdot 100\%} + (5180N)^3 \cdot \frac{450\text{min}^{-1} \cdot 69,5\%}{682\text{min}^{-1} \cdot 100\%} + (908N)^3 \cdot \frac{225\text{min}^{-1} \cdot 7,4\%}{682\text{min}^{-1} \cdot 100\%} + (2800N)^3 \cdot \frac{1500\text{min}^{-1} \cdot 4,5\%}{682\text{min}^{-1} \cdot 100\%} + (938N)^3 \cdot \frac{3000\text{min}^{-1} \cdot 6,7\%}{682\text{min}^{-1} \cdot 100\%} + (3200N)^3 \cdot \frac{1500\text{min}^{-1} \cdot 4,5\%}{682\text{min}^{-1} \cdot 100\%}}$$

$F_{mv} = 4110,27N$

$F_{mv}$  Dynamische äquivalente axiale Belastung bei vorgespannten Kugelgewindetrieben  
*Dynamic equivalent axial load with preloaded ball screw drives.*

$F_{eff1}, F_{eff2}, \dots$  Effektive Axialbelastung *effective axial load*

$q_1, q_2, \dots$  Anteil der Belastungsdauer in einer Belastungsrichtung in [%] *fraction of the load duration in one load direction in [%]*

$n_1, n_2, \dots$  Drehzahlen in [1/min] während des Intervalls  $q_1, q_2, \dots$  *rotational speeds in [1/min] during the interval  $q_1, q_2, \dots$*

$n_m$  Mittlere Drehzahl in [1/min] *average rotational speed in [1/min]*

#### Lebensdauer des Kugelgewindetriebes in Überrollungen

*Service life of the ball screw in rollovers*

$$L = \left( \frac{C_{dyn}}{F_m} \right)^3 \cdot 10^6$$

$$L = \left( \frac{29700N}{4110N} \right)^3 \cdot 10^6$$

$$L = 377349589,9$$

$C_{dyn}$  Axiale, dynamische Tragzahl *dynamic axial load rating*

$F_m / F_{mv}$  Dynamische äquivalente axiale Belastung / Dynamische äquivalente axiale Belastung bei vorgespannten Kugelgewindetrieben  
*Dynamic equivalent axial load / Dynamic equivalent axial load with preloaded ball screw drives.*

$L$  Lebensdauer des Kugelgewindetriebes, ausgedrückt in der Anzahl der Überrollungen, die von 90% (L10) einer hinreichend großen Menge offensichtlich gleicher Kugelgewindetribe erreicht oder überschritten wird, bevor die ersten Anzeichen von Materialermüdung auftreten.

*Service life of the ball screw, expressed in the number of rollovers reached or exceeded by 90% (L10) of a sufficiently large quantity of obviously identical ball screws before the first signs of material fatigue appear*

#### Lebensdauer des Kugelgewindetriebes in Stunden

*Service life of the ball screw in hours*

$$L_h = \frac{L}{n_m \cdot 60}$$

$$L_h = \frac{377349589,9}{682 \text{ 1/min} \cdot 60}$$

$$L_h = 9221,64h$$

$L_h$  Lebensdauer in Zyklen *lifetime in cycles*

$n_m$  Mittlere Drehzahl in [1/min] *average rotational speed in [1/min]*

#### Lebensdauer des Kugelgewindetriebes in Zyklen

*Service life of the ball screw in cycles*

$$L_2 = \frac{L \cdot P}{\text{Hub} \cdot 2}$$

$$L_2 = \frac{377349589,9 \cdot 20\text{mm}}{500\text{mm} \cdot 2}$$

$$L_2 = 7546991,8$$

$p$  Steigung [mm] *pitch [mm]*

Hub Hubweg in [mm] *stroke in [mm]*

$L_2$  Lebensdauer in Zyklen *lifetime in cycles*

**Berechnungsbeispiel KGT**  
**Calculation example KGT**

**Erforderliches Betriebsmoment**  
**Required operating torque**

$$M_B = \frac{F_{ax} \cdot P_h}{2000 \cdot \pi \cdot \eta_A} + M_{rot}$$

$$M_B = \frac{5180N \cdot 20mm}{2000 \cdot \pi \cdot 0,77} + 0$$

$$M_B = 21,41Nm$$

- $F_{ax}$  gesamte angreifende Axialkraft [N]  
total acting axial force [N]
- $P_h$  Gewindesteigung [mm] thread pitch [mm]
- $M_B$  erforderliches Betriebsmoment [Nm]  
required operating torque [Nm]
- $M_{rot}$  rotatorisches Beschleunigungsmoment [Nm]  
rotational acceleration torque [Nm]
- $\eta_A$  Wirkungsgrad efficiency

Das rotatorische Beschleunigungsmoment wurde im Vorfeld schon in der maximal angreifenden Axialkraft berücksichtigt und kann somit auf 0 gesetzt werden. *The rotational acceleration torque has already been taken into account in the maximum axial force applied and can therefore be set to 0.*

**Wirkungsgrad des gesamten Antriebs**  
**Efficiency of the entire drive**

$$\eta_A = \eta_{KGT} \cdot \eta_{FL} \cdot \eta_L$$

$$\eta_A = 0,9 \cdot 0,9 \cdot 0,9$$

$$\eta_A = 0,77$$

- $\eta_A$  Gesamtwirkungsgrad Overall efficiency  
aus technische Daten KGT  
from technical data
- $\eta_{FL}$  Festlager fixed bearing = 0,9 ... 0,95
- $\eta_L$  Loslager loose bearing = 0,95

**Erforderliches Antriebsmoment**  
**Required drive torque**

$$M_A = M_B \cdot 1,1$$

$$M_A = 21,41Nm \cdot 1,1$$

$$M_A = 23,55Nm$$

- $M_B$  Betriebsmoment [Nm] operating torque [Nm]
- $M_A$  Erforderliches Antriebsmoment [Nm]  
required drive torque [Nm]
- 1,1 Faktor Losbrechmoment (Übergang von Haft- in Rollreibung) breakaway torque factor (transition from static to dynamic friction)

**Antriebsleistung**  
**Driving power**

$$P_a = \frac{M_A \cdot n}{9550}$$

$$P_a = \frac{23,55Nm \cdot 3000 \text{ 1/min}}{9550}$$

$$P_a = 7,4kW$$

- $M_A$  Erforderliches Antriebsmoment [Nm]  
required drive torque [Nm]
- $n$  Spindeldrehzahl [1/min]  
rotational speed of the screw [1/min]
- $P_a$  Erforderliches Antriebsleistung [kW]  
required driving power [kW]

**Erforderliches Haltemoment**  
**Required holding torque**

$$M_h = \frac{F_{ax} \cdot P \cdot \eta'}{2000 \cdot \pi}$$

$$M_h = \frac{5180N \cdot 20 \cdot 0,8 \cdot 0,9 \cdot 0,95}{2000 \cdot \pi}$$

$$M_h = 11,28Nm$$

- $M_h$  Erforderliches Haltemoment [Nm]  
required holding torque [Nm]
- $F_{ax}$  Gesamte angreifende Axialkraft [N]  
total acting axial force [N]
- $P$  Gewindesteigung [mm]  
thread pitch [mm]
- $\eta'$  Wirkungsgrad für die Umwandlung einer Längsbewegung in eine Drehbewegung  
efficiency for the transformation of a linear motion into a rotary motion

Die Wirkungsgrade für Fest- und Loslager wurden in diesem Fall auch berücksichtigt. *The efficiencies for fixed and loose bearings were also considered in this case.*

**Max. zulässige Mutterdrehzahl**  
**Maximum permissible nut speed**

$$n_{KGM} = \frac{DN}{d_o}$$

$$n_{KGM} = \frac{96000}{32}$$

$$n_{KGM} = 3000 \text{ 1/min}$$

- $DN$  Drehzahlkennwert aus Muttertabellen  
speed parameter from ball nut tables
- $d_o$  Nenndurchmesser  
nominal diameter
- $n_{KGM}$  Maximal zulässige Mutterdrehzahl  
maximum permissible nut speed

# Berechnungen KGT

## Calculations KGT

### Berechnungsbeispiel KGT

#### Calculation example KGT

#### Theoretisch kritische Knickkraft in [kN]

*Theoretical critical buckling force in [kN]*

$$F_k = \left( \frac{d_2^4}{L_k^2 \cdot 1000} \cdot 10^5 \right)$$

$$F_k = \left( \frac{27,9^4}{680^2 \cdot 1000} \cdot 10^5 \right)$$

$$F_k = 131 \text{ kN}$$

$F_k$  theoretische, kritische Knickkraft [kN]  
*theoretical critical buckling force [kN]*

$d_2$  Kerndurchmesser der Spindel [mm]  
*minor diameter of the screw [mm]*

$L_k$  ungestützte Länge, an der die Kraft auf die Spindel wirkt [mm]  
*unsupported length on which the force acts on the screw [mm]*

#### Maximal zulässige Knickkraft in [kN]

*Maximum permissible buckling force in [kN]*

$$F_{zul} = \frac{F_k \cdot f_k}{S_f}$$

$$F_{zul} = \frac{131 \text{ kN} \cdot 2,05}{4}$$

$$F_{zul} = 67 \text{ kN}$$

$F_{zul}$  Maximal zulässige Knickkraft [kN]  
*maximum permissible buckling force [kN]*

$F_k$  theoretische, kritische Knickkraft [kN]  
*theoretical critical buckling force [kN]*

$f_k$  Korrekturfaktor, der die Art der Spindellagerung berücksichtigt  
*correction factor that takes into account the type of screw bearing*

$S_f$  Sicherheitsfaktor (vom Anwender bestimmt)  
*safety factor (specified by the user)*

#### Theoretisch, kritische Drehzahl [1/min]

*Theoretical critical rot. speed [1/min]*

$$n_{max} = \left( \frac{d_2}{L_{kr}} \cdot 10^8 \right)$$

$$n_{max} = \left( \frac{27,9 \text{ mm}}{(680)^2} \cdot 10^8 \right)$$

$$n_{max} = 6034 \text{ 1/min}$$

$n_{max}$  Maximale kritische Spindeldrehzahl [1/min]  
*maximum critical rotational speed of the screw [1/min]*

$d_2$  Kerndurchmesser der Spindel [mm]  
*minor diameter of the screw [mm]*

$L_{kr}$  ungestützte Spindellänge [mm]  
*unsupported screw length [mm]*

#### Theoretisch, zulässige Drehzahl [1/min]

*Theoretical permissible speed [1/min]*

$$n_{zul} = n_{max} \cdot n_{kr} \cdot 0,8$$

$$n_{zul} = 465 \text{ 1/min} \cdot 1,89 \cdot 0,8$$

$$n_{zul} = 703 \text{ 1/min}$$

$n_{max}$  Maximale kritische Spindeldrehzahl [1/min]  
*maximum critical rotational speed of the screw [1/min]*

$n_{zul}$  Zulässige Spindeldrehzahl [1/min]  
*permissible rotational speed of the screw [1/min]*

$n_{kr}$  Korrekturfaktor, der die Art der Spindellagerung berücksichtigt  
*correction factor that takes into account the type of screw bearing*



**Kontaktdaten Contact details**

Name <i>name:</i>	
Firma <i>company:</i>	
Abteilung <i>department:</i>	
Adresse <i>address:</i>	
Tel. <i>tel.:</i>	
Email <i>email:</i>	

**Technische Daten Technical data**

Verwendungszweck <i>purpose of use:</i>	
---	--

**Kennwerte Parameters**

max. dynamische Belastung <i>max. dynamic load</i>	N	max. statische Belastung <i>max. static load</i>	N
Nenn Durchmesser $d_0$ <i>nominal diameter <math>d_0</math></i>	mm	Steigung P <i>pitch P</i>	mm
Steigungsrichtung: (rechts/links) <i>pitch direction (right/left)</i>		max. Steigungs- abweichung auf 300 mm <i>max. pitch deviation over 300 mm</i>	$\mu$ m
Gesamtlänge <i>overall length</i>	mm	Stückzahl <i>quantity</i>	
geforderte max. Vorschub- geschwindigkeit <i>required max. feed rate</i>	m/min	geforderter Hubweg <i>required stroke length:</i>	mm

**Lastzyklen Load cycles**

Belastung pro Zyklus <i>load per cycle</i>	Drehzahl pro Zyklus <i>rotation speed per cycle</i>	Zeitanteil pro Zyklus <i>time portion per cycle</i>	
N	min-1		%
N	min-1		%
N	min-1		%
N	min-1		%
N	min-1		%

**Geforderte Lebensdauer Required service life**

Lebensdauer in Zyklen <i>service life in cycles</i>	
Lebensdauer in Betriebsstunden <i>service life in hours of operation</i>	h
Lebensdauer in Betriebsjahren <i>service life in years of operation</i>	J

**Einbaulage Installation position**

waagrecht <i>horizontal</i>	senkrecht <i>vertical</i>	schwenkbar <i>pivoted</i>
-----------------------------	---------------------------	---------------------------

Einbaufall Spindelenden <i>installation case screw ends</i>			
Festlager-Loslager <i>fixed bearing-movable bearing:</i>		Festlager-Festlager <i>fixed bearing-fixed bearing</i>	
Loslager-Loslager <i>movable bearing-movable bearing</i>		Festlager-Freies Ende <i>fixed bearing-loose end</i>	

**Umgebungsbedingungen Ambient conditions**

Temperatur min. <i>temperature min.</i>	°	Temperatur max. <i>temperature max.</i>	°	trocken <i>dry</i>
Feuchtigkeit <i>humidity</i>		Staub <i>dust</i>		Meerluft <i>sea air</i>
Säure <i>acid</i>		Holzstaub <i>wood dust</i>		Freiluft <i>open air</i>

# Berechnungen TGT

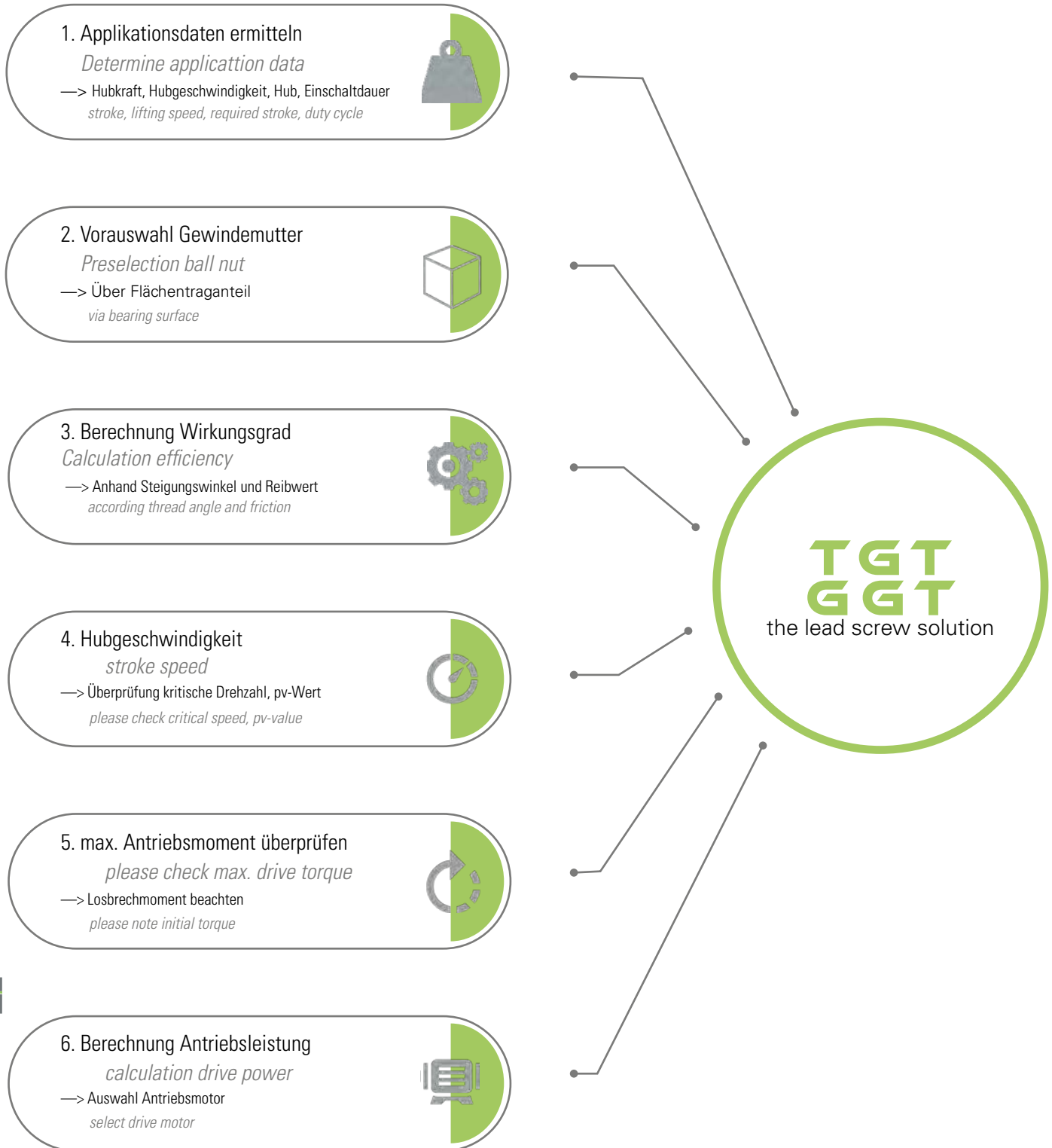
## Calculations TGT

### Vorauswahl TGT/GGT

#### Preselection TGT/GGT

Anhand der Einsatzanforderungen können die notwendigen Parameter des Trapez-/Gleitgewindetriebes bestimmt werden. So kann Schritt für Schritt der für die Applikation passende Gewindetrieb bestimmt werden.

Based on the application requirements, the necessary parameters of the trapezoidal-/ sliding screw can be determined. In this way, the screw drive suitable for the application can be determined step by step.



**Ermittlung Flächentraganteil**

**Determination of required bearing surface**

Die Tragfähigkeit von Gleitpaarungen ist abhängig von deren Material- und Oberflächenbeschaffenheit, Einlaufzustand, Flächenpressung, Schmierverhältnis, der Gleitgeschwindigkeit, der Temperatur und somit von der Einschaltdauer und den Möglichkeiten der Wärmeabfuhr.

Die zulässige Flächenpressung ist in erster Linie abhängig von der Gleitgeschwindigkeit des Gewindetriebes. Für eine lange Lebensdauer empfehlen wir eine Flächenpressung von 5-10 N/mm<sup>2</sup>. Die zulässige Geschwindigkeit kann berechnet werden aus dem jeweiligen Flächentraganteil der Mutter und dem pv-Wert des jeweiligen Muttermaterials.

*As a general principle, the load rating of sliding pairs is dependent on their material, surface texture, run-in condition, surface pressure, lubrication conditions, sliding speed and temperature, and thus on the duty cycle and the provision for heat dissipation.*

*The permissible surface pressure is primarily dependent on the sliding speed of the screw drive. For a long service life we recommend a surface pressure of 5-10 N/mm<sup>2</sup>. The permissible speed can be calculated from the bearing surface of the nut and the pv value of the nut material.*

**Erforderlicher Flächentraganteil Gewindemutter**

**Required bearing surface thread nut**

$$A_{\text{erf}} = \frac{F_{\text{ax}}}{P_{\text{zul}}}$$

- $A_{\text{erf}}$  erforderlicher Flächentraganteil [mm<sup>2</sup>]  
required surface bearing surface [mm<sup>2</sup>]
- $F_{\text{ax}}$  angreifende Axialkraft [N]  
total axial force [N]
- $P_{\text{zul}}$  max. zulässige Flächenpressung = 15 N/mm<sup>2</sup>  
max. permissible surface pressure 15 N/mm<sup>2</sup>
- Flankendurchmesser aus Grundprofil nach DIN 103  
pitch diameter from basic profile according to DIN 103

**Flankendurchmesser**

**Pitch diameter**

$$d_1 = d - \frac{P_h}{P}$$

- $d_1$  Flankendurchmesser [mm]  
pitch diameter [mm]
- $d$  Nenndurchmesser [mm]  
nominal diameter [mm]
- $P_h$  Gewindesteigung [mm]  
thread pitch [mm]

**Flächentraganteil für eingängige Gewinde**

**Bearing surface for single-start threads**

$$A_{e_{\text{ges}}} = \left( d - \frac{d - d_2}{2} \right) \cdot \frac{P_h}{2} \cdot G_{e_a} \cdot \pi \cdot 0,75$$

- $A_{e_{\text{ges}}}$  Flächentraganteil für eingängige Gewinde [mm<sup>2</sup>]  
bearing surface for single-start threads [mm<sup>2</sup>]
- $d$  Gewindenennendurchmesser [mm]  
nominal diameter of the thread [mm]
- $d_2$  Kerndurchmesser für eingängige Gewinde [mm]  
 $d_2 = d - P_h$   
minor diameter for single-start threads [mm]  
 $d_2 = d - P_h$
- $P_h$  Gewindesteigung [mm]  
thread pitch [mm]
- $G_{e_a}$  Anzahl tragende Gewindegänge für eingängige Gewinde  
number of load-bearing threads for single-start threads



**Flächentraganteil, Drehzahl und Vorschubgeschwindigkeit**  
**Bearing surface, rotational speed and feeding speed**

**Flächentraganteil für mehrgängige Gewinde**  
**Bearing surface for multi-start threads**

$$A_{m_{ges}} = \left( d - \frac{d - d_2}{2} \right) \cdot \frac{P}{2} \cdot G_{ma} \cdot \pi \cdot 0,75$$

$A_{m_{ges}}$	Flächentraganteil für mehrgängige Gewinde [mm <sup>2</sup> ] <i>bearing surface for multi-start threads [mm<sup>2</sup>]</i>
$d$	Gewindenennendurchmesser [mm] <i>nominal diameter of the thread [mm]</i>
$d_2$	Kerndurchmesser für mehrgängige Gewinde [mm] <i>minor diameter for multi-start threads [mm]</i>
$P$	Gewindeteilung [mm] <i>thread lead [mm]</i>
$G_{ma}$	Anzahl tragende Gewindegänge für mehrgängige Gewinde [-] <i>number of load-bearing threads for multi-start threads [-]</i>

**Anzahl tragende Gewindegänge für eingängige Gewinde**  
**Number of load-bearing threads for single-start threads**

$$G_{ea} = \frac{L - F_g}{P_h}$$

$G_{ea}$	Anzahl tragende Gewindegänge für eingängige Gewinde [-] <i>number of load-bearing convolutions for single-start threads [-]</i>
$L$	Mutterlänge [mm] <i>nut length [mm]</i>
$F_g$	Fasengröße [mm] <i>chamfer size [mm]</i>
$P_h$	Gewindesteigung [mm] <i>thread pitch [mm]</i>

**Anzahl tragende Gewindegänge für mehrgängige Gewinde**  
**Number of load-bearing threads for multi-start threads**

$$G_{ma} = \frac{L - F_g}{P_h}$$

$G_{ma}$	Anzahl tragende Gewindegänge für mehrgängige Gewinde [-] <i>number of load-bearing threads for single-start threads [-]</i>
$L$	Mutterlänge [mm] <i>nut length [mm]</i>
$P$	Teilung [mm] <i>lead [mm]</i>
$F_g$	Fasengröße [mm] <i>chamfer size [mm]</i>

**Fasengröße Gewindemutter**  
**Chamfer size thread nut**

$$F_g = \frac{d - d_2}{2} + 0,2$$

$F_g$	Fasengröße [mm] <i>chamfer size [mm]</i>
$d$	Gewindenennendurchmesser [mm] <i>nominal diameter of the thread [mm]</i>
$d_2$	Kerndurchmesser [mm] <i>minor diameter [mm]</i>

**Max. zulässige Gleitgeschwindigkeit**  
**Max. permissible sliding speed**

$$v_{Gzul} = \frac{pv\text{-Wert}}{P_{zul}}$$

$v_{Gzul}$	max. zulässige Gleitgeschwindigkeit [m/min] <i>max. permissible sliding speed [m/min]</i>
pv-Wert	siehe Tabelle pv-Wert <i>see table pv value</i>
$P_{zul}$	max. zulässige Flächenpressung [N/mm <sup>2</sup> ] <i>max. permissible surface pressure [N/mm<sup>2</sup>]</i>

**Max. Axialspiel**  
**Max. axial load**

$$A_0 = (d_1 - d_{1_{min}}) \cdot 2$$

$$A_S = A_0 \cdot 0,26795$$

$A_S$	max. Axialspiel [mm] <i>max. axial load [mm]</i>
$A_0$	oberes Grundmaß [mm] <i>upper basic dimension [mm]</i>
$d_1$	Flankendurchmesser [mm] <i>pitch diameter [mm]</i>
$d_{1_{min}}$	unterer Flankendurchmesser [mm] <i>lower pitch diameter [mm]</i>



**Flächentraganteil, Drehzahl und Vorschubgeschwindigkeit**  
**Bearing surface, rotational speed and feeding speed**

**Max. zul. Drehzahl aufgrund max. zul. Gleitgeschwindigkeit**  
**Max. permissible rotational speed due to max. permissible speed**

$$n_{zul} = \frac{v_{Gzul} \cdot 1000}{d_1 \cdot \pi}$$

$n_{zul}$  max. zulässige Drehzahl [1/min]  
max. permissible rotational speed [1/min]  
 $v_{Gzul}$  max. zulässige Gleitgeschwindigkeit [m/min]  
max. permissible sliding speed [m/min]  
 $d_1$  Flankendurchmesser [mm]  
flank diameter [mm]

**Zulässige Vorschubgeschwindigkeit**  
**Permissible feeding speed**

$$v_{zul} = \frac{n_{zul} \cdot p_h}{1000}$$

$v_{zul}$  Zulässige Vorschubgeschwindigkeit [m/min]  
permissible feeding speed [m/min]  
 $n_{zul}$  max. zulässige Drehzahl [1/min]  
max. permissible rotation speed [1/min]  
 $p_h$  Gewindesteigung [mm]  
thread pitch [mm]

Für Gleit- und Trapezgewindetriebe ist das Produkt aus Last (p) und Geschwindigkeit (v) ein maßgeblicher Auslegungsfaktor. Der zulässige pv-Wert ist abhängig von der Ableitung der Reibungswärme, der Umgebungstemperatur und der Einschaltdauer. Die in der Tabelle angegebenen zulässigen pv-Werte sind gültig für den Aussetzbetrieb mit 2-mal längerer Pause zwischen einem Fahrsatz wie die Fahrzeit.

For sliding and trapezoidal screw drives, the product of load (p) and speed (v) is a decisive design factor. The permissible pv value depends on the dissipation of frictional heat, the ambient temperature and the duty cycle. The permissible pv values given in the table are applicable for intermittent operation with standby periods twice as long as the normal operation periods.

**$P_{zul}$ -Wert**  
 **$P_{zul}$  value**

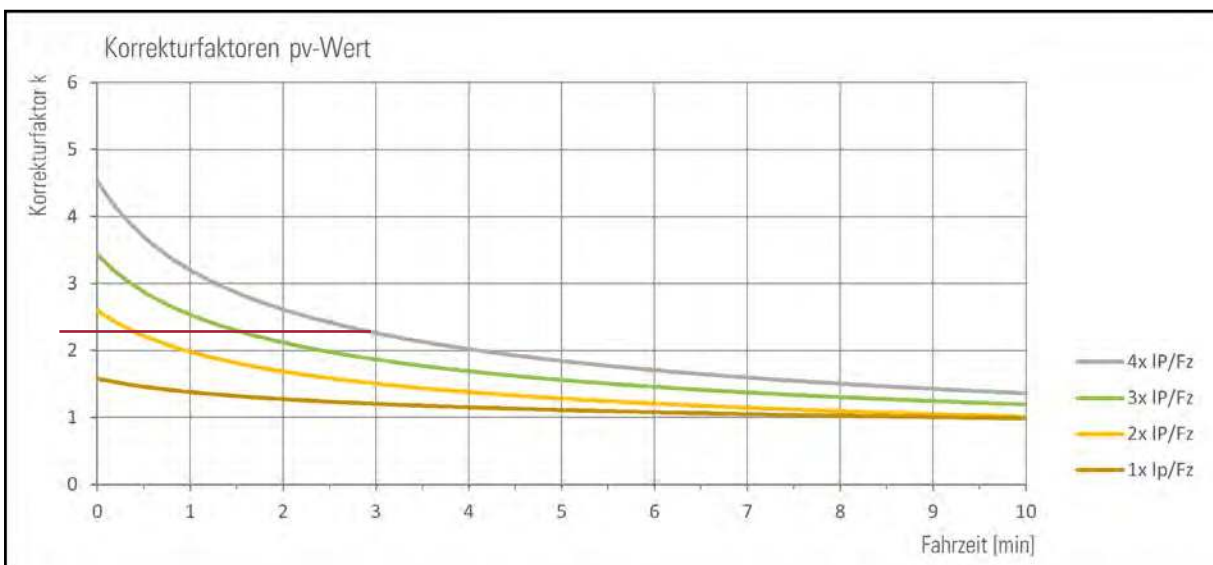
Werkstoff material	$P_{zul}$ -Werte $P_{zul}$ values [N/mm <sup>2</sup> · m/min]
G-CuSn 7 ZnPb (Rg 7)	max. empfohlen max. recommended 10
G-CuSn 12 (G Bz 12)	max. empfohlen max. recommended 15
Kunststoff plastic (PET)	max. empfohlen max. recommended 2,5
Zedex Zx100K Zedex Zx100K	max. empfohlen max. recommended 5

**pv-Wert**  
**pv value**

Werkstoff material	pv Werte pv values [N/mm <sup>2</sup> · m/min]
G-CuSn 7 ZnPb (Rg 7) 300	300
G-CuSn 12 (G Bz 12) 400	400
Kunststoff plastic (PET)	50
Zedex Zx100K Zedex Zx100K	100

Wenn die Fahrzeit weniger als 10min beträgt, können nach folgendem Diagramm die zulässigen pv Werte mit dem Korrekturfaktor k je nach Pausenzeit zwischen den Fahrsätzen korrigiert werden.

If the driving time is less than 10min, the permissible pv values can be corrected with the correction factor k depending on the break time between the driving sets according to the following diagram.



**Legende legend :**

4x IP/Fz = 4mal längere Pause wie Fahrzeit 4x IP/Fz = standby period 4 times longer than normal operation time  
 3x IP/Fz = 3mal längere Pause wie Fahrzeit 3x IP/Fz = standby period 3 times longer than normal operation time  
 2x IP/Fz = 2mal längere Pause wie Fahrzeit 2x IP/Fz = standby period 2 times longer than normal operation time  
 1x IP/Fz = 1mal längere Pause wie Fahrzeit 1x IP/Fz = standby period 1 times longer than normal operation time

### Erforderliches Antriebsmoment und Antriebsleistung

#### Required drive torque and driving power

Das erforderliche Antriebsmoment eines Gewindetriebes ergibt sich aus der wirkenden Axiallast, der Gewindesteigung und dem Wirkungsgrad des Gewindetriebes und dessen Lagerung. Bei kurzen Beschleunigungszeiten und hohen Geschwindigkeiten ist das Beschleunigungsmoment zu überprüfen. Grundsätzlich ist zu beachten, dass bei Trapezgewindetrieben beim Anfahren ein Losbrechmoment zu überwinden ist. Das benötigte Losbrechmoment kann mit dem Faktor 1,3 zum erforderlichen Antriebsmoment berechnet werden.

The required drive torque of a screw drive is derived from the acting axial load, the thread pitch, the efficiency of the screw drive and its bearing. In case of short acceleration time and high speed the acceleration torque must be checked. Generally, it is important to consider that trapezoidal screw drives have to overcome a breakaway torque during run-up. The required breakaway torque can be calculated by multiplying the required drive torque by 1.3

<p><b>Erforderliches Betriebsmoment</b> <i>Required operating torque</i></p>	$M_B = \frac{F_{ax} \cdot P_n}{2000 \cdot \pi \cdot \eta_A} + M_{rot}$ <p> <math>M_B</math> erforderliches Betriebsmoment [Nm]  <i>required operating torque [Nm]</i>  <math>F_{ax}</math> gesamte angreifende Axialkraft [N]  <i>total acting axial force [N]</i>  <math>P_n</math> Gewindesteigung [mm] <i>thread pitch [mm]</i>  <math>M_{rot}</math> rotatorisches Beschleunigungsmoment [Nm]  <i>rotary acceleration torque [Nm]</i>  <math>\eta_A</math> Gesamtwirkungsgrad <i>overall efficiency</i> </p>
<p><b>Gesamtwirkungsgrad</b> <i>Overall efficiency</i></p>	$\eta_A = \eta_{TGT} \cdot \eta_{FL} \cdot \eta_{LL}$ <p> <math>\eta_{TGT}</math> aus techn. Daten Trapezgewindespindeln  <i>from tech. data trapezoidal screw</i>  <math>\eta_{FL}</math> Wirkungsgrad Festlager <i>efficiency fixed bearing</i>            0,9 ... 0,95  <math>\eta_{LL}</math> Wirkungsgrad Loslager <i>efficiency loose bearing</i>            0,95         </p>
<p><b>Rotatorisches Beschleunigungsmoment</b> <i>Acceleration torque</i></p>	$M_{rot} = J_{rot} \cdot \alpha_0$ <p> <math>M_{rot}</math> rotatorisches Beschleunigungsmoment [Nm]  <i>rotary acceleration torque [Nm]</i>  <math>J_{rot}</math> rotatorisches Massenträgheitsmoment [kgm<sup>2</sup>]  <i>mass moment of inertia [kgm<sup>2</sup>]</i>  <math>\alpha_0</math> Winkelbeschleunigung [1/s<sup>2</sup>]  <i>angular acceleration [1/s<sup>2</sup>]</i> </p>
<p><b>Rotatorisches Massenträgheitsmoment</b> <i>moment of inertia</i></p>	$J_{rot} = 7,7 \cdot d^4 \cdot L \cdot 10^{-13}$ <p> <math>J_{rot}</math> rotatorisches Massenträgheitsmoment [kgm<sup>2</sup>]  <i>rotary mass moment of inertia [kgm<sup>2</sup>]</i>  <math>d</math> Spindelnenndurchmesser [mm]  <i>nominal screw diameter [mm]</i>  <math>L</math> Spindellänge [mm]  <i>screw length [mm]</i> </p>
<p><b>Winkelbeschleunigung</b> <i>Angular acceleration</i></p>	$\alpha_0 = \frac{2 \cdot \pi \cdot n}{60 \cdot t}$ <p> <math>\alpha_0</math> Winkelbeschleunigung [1/s<sup>2</sup>]  <i>angular acceleration [1/s<sup>2</sup>]</i>  <math>t</math> Beschleunigungszeit [s] <i>acceleration time [s]</i>  <math>n</math> Spindeldrehzahl [1/min] <i>screw speed [1/min]</i> </p>
<p><b>Erforderliches Startmoment</b> <i>Required initial torque</i></p>	$M_A = M_B \cdot 1,3$ <p> <math>M_A</math> Erforderliches Startmoment [Nm]  <i>required drive torque [Nm]</i>  <math>M_B</math> Betriebsmoment [Nm] <i>operating torque [Nm]</i>  <math>\sim 1,3</math> Faktor Losbrechmoment (Übergang von Haft-Gleitreibung) <i>breakaway torque factor (transition from static to dynamic friction)</i> </p>
<p><b>Antriebsleistung</b> <i>Driving power</i></p>	$P_a = \frac{M_B \cdot n}{9550}$ <p> <math>P_a</math> Erforderliche Antriebsleistung [kW]  <i>required driving power [kW]</i>  <math>M_B</math> Betriebsmoment [Nm]  <i>Operating torque [Nm]</i>  <math>n</math> Spindeldrehzahl [1/min]  <i>screw rotation speed [1/min]</i>            Für die Motorauslegung ist auch das erforderliche Startmoment <math>M_A</math> zu berücksichtigen.  <i>The required initial torque <math>M_A</math> must also be factored into the motor design.</i> </p>

**Erforderliches Antriebsmoment und Antriebsleistung**  
**Required drive torque and driving power**

**Drehmoment infolge einer Axiallast** *Torque due to an axial load*

Trapezgewinde, deren Steigungswinkel  $\alpha$  größer ist als der Reibungswinkel  $\rho$ , gelten als nicht selbsthemmend. Das bedeutet, dass eine aufliegende Axiallast ein resultierendes Drehmoment an der Spindel erzeugt. Der Wirkungsgrad  $\eta'$  für die Umwandlung einer Längsbewegung in eine Drehbewegung ist geringer als für die Umwandlung einer Drehbewegung in eine Längsbewegung.

*Trapezoidal threads with a pitch angle  $\alpha$  greater than the friction angle  $\rho$  are not considered to be self-locking. This means that an applied axial load generates a resulting torque on the screw. The efficiency for the transformation of a linear motion into a rotary motion is lower than the efficiency for the transformation of a rotary motion into a linear motion.*

**Erforderliches Haltemoment**  
**Required holding torque**

$$M_h = \frac{F_{ax} \cdot P \cdot \eta'}{2000 \cdot \pi}$$

$M_h$     Erforderliches Haltemoment [Nm]  
*required holding torque [Nm]*  
 $F_{ax}$     Gesamte angreifende Axialkraft [N]  
*total acting axial force [N]*  
 $P$         Gewindesteigung [mm]  
*thread pitch [mm]*  
 $\eta$         Wirkungsgrad für die Umwandlung einer Längsbewegung in eine Drehbewegung  
*efficiency for the transformation of a linear motion into a rotary motion*

Die Formel ist gültig für Steigungswinkel ab  $4,5^\circ$ .  
*The formula is valid for pitch angles from  $4.5^\circ$ .*

**Wirkungsgrad**  
**Efficiency**

$$\eta = \frac{\tan \alpha}{\tan (\alpha + \rho')}$$

$\eta$         Wirkungsgrad für die Umwandlung einer Drehbewegung in eine Längsbewegung [-]  
*efficiency for the transformation of a rotary motion into a linear motion [-]*  
 $\alpha$         Steigungswinkel des Gewindes [°]  
*pitch angle of the thread [°]*  
 $\rho'$         Gewindereibungswinkel [°]  
*friction angle of the thread [°]*

**Wirkungsgrad**  
**Efficiency**

$$\eta' = \frac{\tan (\alpha - \rho')}{\tan \alpha}$$

$\eta'$         Wirkungsgrad für die Umwandlung einer Längsbewegung in eine Drehbewegung [-]  
*efficiency for the transformation of a linear motion into a rotary motion [-]*  
 $\eta'$         Einfluss der Wirkungsgrade der Lagerung kann vernachlässigt werden.  
*The influence of the bearings efficiencies can be neglected.*  
 $\rho'$         Gewindereibungswinkel [°]  
*friction angle of the thread [°]*

$= 0,7 \cdot \eta$

**Steigungswinkel**  
**Pitch angle**

$$\tan \alpha = \frac{P_h}{d_1 \cdot \pi}$$

$\alpha$         Steigungswinkel des Gewindes [°]  
*pitch angle of the thread [°]*  
 $P_h$         Gewindesteigung [mm]  
*thread pitch [mm]*  
 $d_1$         Flankendurchmesser der Spindel [mm]  
*pitch diameter of the screw [mm]*

**Reibungswinkel**  
**Friction angle**

$$\tan \rho = \mu \cdot 1,07$$

$\rho$         Reibungswinkel [°]  
*friction angle [°]*  
 1,07      Faktor für Trapezgewinde nach DIN 103  
*coefficient for trapezoidal thread according to DIN 103*

**Reibwerte**  
**Friction coefficients**

	$\mu$ im Anlauf (= $\mu_0$ ) <i><math>\mu</math> during run-up (= <math>\mu_0</math>)</i>		$\mu$ in Bewegung <i><math>\mu</math> in motion</i>	
	trocken <i>dry</i>	geschmiert <i>lubricated</i>	trocken <i>dry</i>	geschmiert <i>lubricated</i>
Rotgussmuttern <i>red bronze nuts</i>	0,3	≈ 0,15	≈ 0,15	≈ 0,1
Kunststoffmuttern <i>plastic nuts</i>	≈ 0,2	≈ 0,08	≈ 0,1	≈ 0,08

**Kritische Knickkraft von Trapezgewindetrieben**  
**Critical buckling force of Trapezoidal screws**

Bei schlanken Bauteilen wie Spindeln besteht unter axialer Druckbeanspruchung die Gefahr des seitlichen Ausknickens. Mit dem nachfolgend beschriebenen Verfahren kann eine Ermittlung der zulässigen Axialkraft nach Euler durchgeführt werden. Vor der Festlegung der zulässigen Druckkraft sind die der Anlage entsprechenden Sicherheitsfaktoren zu berücksichtigen.

*With slim components such as screws, there is a danger of lateral buckling under axial compressive loads. Using the procedure described below, the permissible axial force can be determined according to Euler's buckling cases. The appropriate safety factors for the system must be considered before determining the permissible compressive force.*

**Theoretisch kritische Knickkraft in [kN]**  
**Theoretical critical buckling force in [kN]**

$$F_k = \left( \frac{d_2^4}{L_k^2 \cdot 1000} \cdot 10^5 \right)$$

- $F_k$  theoretische, kritische Knickkraft [kN]  
*theoretical critical buckling force [kN]*
- $d_2$  Kerndurchmesser der Spindel [mm]  
*minor diameter of the screw [mm]*
- $L_k$  ungestützte Länge, an der die Kraft auf die Spindel wirkt [mm]  
*unsupported length on which the force acts on the screw [mm]*

**Maximal zulässige Knickkraft in [kN]**  
**Maximum permissible buckling force in [kN]**

$$F_{zul} = \frac{F_k \cdot f_k}{S_f}$$

- $F_{zul}$  Maximal zulässige Knickkraft [kN]  
*maximum permissible buckling force [kN]*
- $F_k$  theoretische, kritische Knickkraft [kN]  
*theoretical critical buckling force [kN]*
- $f_k$  Korrekturfaktor, der die Art der Spindellagerung berücksichtigt  
*correction factor that takes into account the type of screw bearing*
- $S_f$  Sicherheitsfaktor (vom Anwender bestimmt)  
*safety factor (specified by the user)*

**NEFF Lagerungsarten**  
**Types of NEFF cases**

Typische Werte des Korrekturfaktors  $f_k$  entsprechend den klassischen Einbaufällen für Standardspindellagerungen.

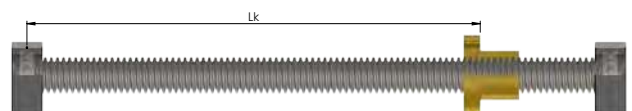
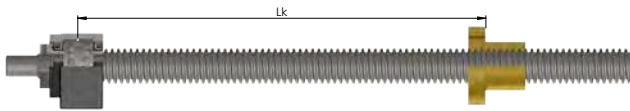
*Typical values for the correction factor  $f_k$  corresponding to the classic installation types for standard screw bearings.*

**NEFF Lagerfall I NEFF case I**

Festlager-Loses Ende, Korrekturfaktor  $f_k=0,25$   
*fixed bearing-free end, correction factor  $f_k=0.25$*

**NEFF Lagerfall II NEFF case II**

Loslager-Loslager, Korrekturfaktor  $f_k=1$   
*loose bearing-loose bearing, correction factor  $f_k=1$*

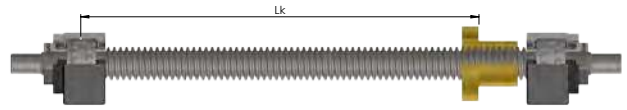
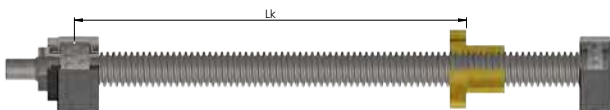


**NEFF Lagerfall III NEFF case III**

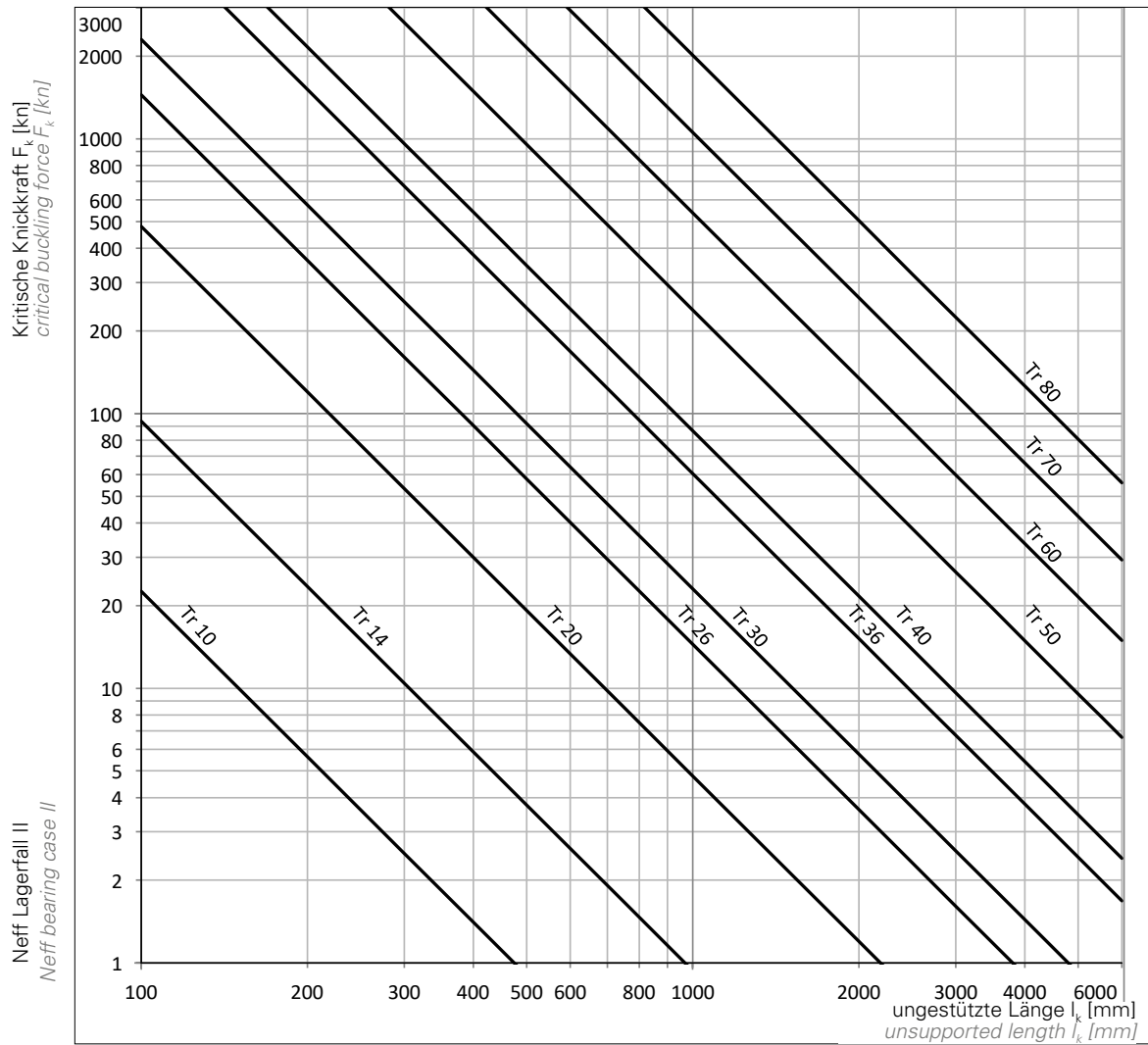
Festlager-Loslager, Korrekturfaktor  $f_k=2,05$   
*fixed bearing-loose bearing, correction factor  $f_k=2.05$*

**NEFF Lagerfall IV NEFF case IV**

Festlager-Festlager, Korrekturfaktor  $f_k=4$   
*fixed bearing-fixed bearing, correction factor  $f_k=4$*



**Kritische Knickkraft von Trapezgewindetrieben**  
**Critical buckling force of trapezoidal screws**



Bei der Verwendung anderer Lagerfällen auf abweichende Korrekturfaktoren achten:

*With other cases, deviating correction factors need to be applied:*

Korrekturfaktoren <i>correction factors</i>	
NEFF Lagerfall <i>case I</i>	0,7
NEFF Lagerfall <i>case II</i>	1
NEFF Lagerfall <i>case III</i>	2,05
NEFF Lagerfall <i>case IV</i>	4

**Maximal zulässige Knickkraft in [kN]**  
**Maximum permissible buckling force in [kN]**

Beispiel für eine Auslegung nach Diagramm: *example of calculation according to diagram:*

Tr20x4  
 F = 20 kN  
 L = 500 mm

Berechnung Einbauart III mit Sicherheit S = 4:  
*Calculation for case III with safety S = 4:*

$$F_{zul} = \frac{F_k \cdot f_k}{S_f}$$

$$F_{zul} = \frac{20 \text{ kN} \cdot 2,05}{4}$$

$$F_{zul} = 10,25 \text{ kN}$$

### Kritische Drehzahl von Trapezgewindetrieben

#### Critical rotational speed of trapezoidal screws

Bei schlanken Bauteilen wie Spindeln besteht unter axialer Druckbeanspruchung die Gefahr des seitlichen Ausknickens. Mit dem nachfolgend beschriebenen Verfahren kann eine Ermittlung der zulässigen Axialkraft nach Euler durchgeführt werden. Vor der Festlegung der zulässigen Druckkraft sind die der Anlage entsprechenden Sicherheitsfaktoren zu berücksichtigen.

With slim components such as screws, there is a danger of lateral buckling under axial compressive loads. Using the procedure described below, the permissible axial force can be determined according to Euler's buckling cases. The appropriate safety factors for the system must be considered before determining the permissible compressive force.

**Theoretisch, kritische Drehzahl [1/min]**  
**Theoretical critical rot. speed [1/min]**

$$n_{\max} = \left( \frac{d_2}{L_{kr}} \right)^2 \cdot 10^8$$

$n_{\max}$  Maximale kritische Spindeldrehzahl [1/min]  
 maximum critical rotational speed of the screw [1/min]  
 $d_2$  Kerndurchmesser der Spindel [mm]  
 minor diameter of the screw [mm]  
 $L_{kr}$  ungestützte Spindellänge [mm]  
 unsupported screw length [mm]

**Theoretisch, zulässige Drehzahl [1/min]**  
**Theoretical permissible speed [1/min]**

$$n_{zul} = n_{\max} \cdot n_{kr} \cdot 0,8$$

$n_{\max}$  Maximale kritische Spindeldrehzahl [1/min]  
 maximum critical rotational speed of the screw [1/min]  
 $n_{zul}$  Zulässige Spindeldrehzahl [1/min]  
 permissible rotational speed of the screw [1/min]  
 $n_{kr}$  Korrekturfaktor, der die Art der Spindellagerung berücksichtigt  
 correction factor that takes into account the type of screw bearing

### NEFF Lagerungsarten

#### Type of NEFF cases

Typische Werte des Korrekturfaktors  $f_k$  entsprechend den klassischen Einbaufällen für Standardspindellagerungen.

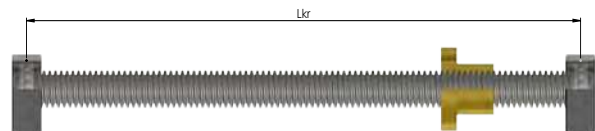
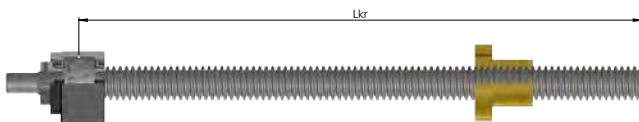
Typical values for the correction factor  $f_k$  corresponding to the classic installation types for standard screw bearings.

#### NEFF Lagerfall I NEFF case I

Festlager-looses Ende, Korrekturfaktor  $n_{kr}=0,43$   
 fixed bearing-free end, correction factor  $n_{kr}=0.43$

#### NEFF Lagerfall II NEFF case II

Loslager-Loslager, Korrekturfaktor  $n_{kr}=1,21$   
 loose bearing-loose bearing, correction factor  $n_{kr}=1.21$

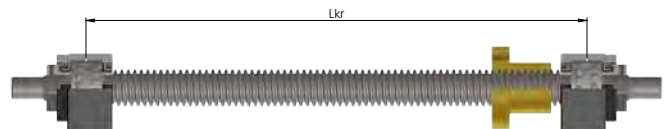
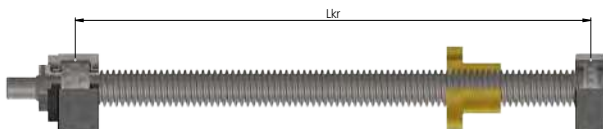


#### NEFF Lagerfall III NEFF case III

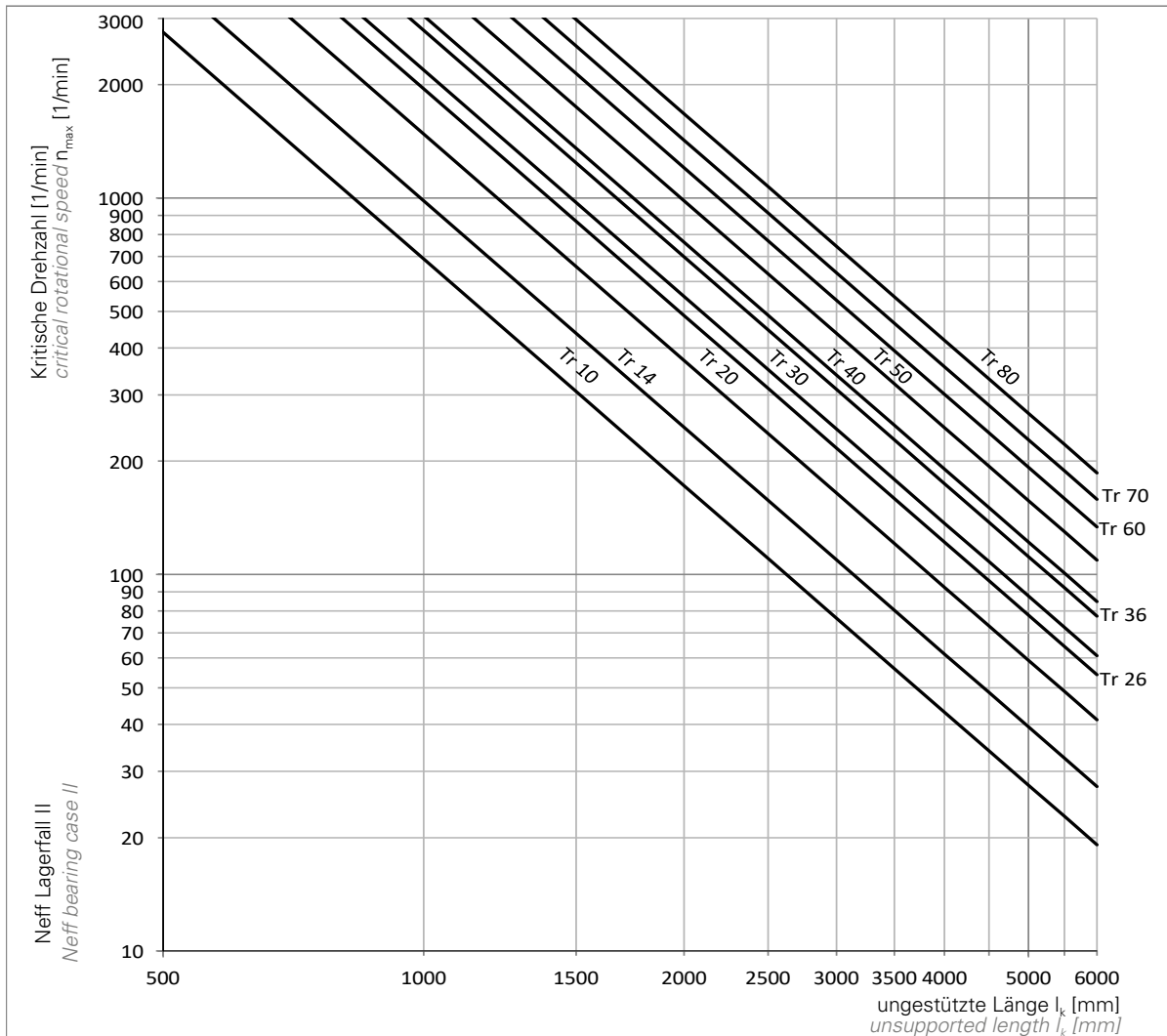
Festlager-Loslager, Korrekturfaktor  $n_{kr}=1,89$   
 fixed bearing-loose bearing, correction factor  $n_{kr}=1.89$

#### NEFF Lagerfall IV NEFF case IV

Festlager-Festlager, Korrekturfaktor  $n_{kr}=2,74$   
 fixed bearing-fixed bearing, correction factor  $n_{kr}=2.74$



**Kritische Drehzahl von Trapezgewindetrieben**  
**Critical rotational speed of trapezoidal screws**



Bei der Verwendung anderer Lagerfälle auf abweichende Korrekturfaktoren achten:

*With other cases, deviating correction factors need to be applied:*

**Korrekturfaktoren** *correction factors*

NEFF Lagerfall <i>case I</i>	0,43
NEFF Lagerfall <i>case II</i>	1,21
NEFF Lagerfall <i>case III</i>	1,89
NEFF Lagerfall <i>case IV</i>	2,74

**Theoretisch zulässige Drehzahl**  
**Theoretical permissible rotational speed**

Beispiel für eine Auslegung nach Diagramm: *example of calculation according to diagram:*

Tr20x4  
n = 200 1/min  
L = 2750 mm

Berechnung Lagerfall III mit Sicherheit S = 4:  
*Calculation for case III with safety S = 4:*

$$n_{zul} = n_{max} \cdot n_{kr} \cdot 0,8$$

$$n_{zul} = 200 \text{ 1/min} \cdot 1,89 \cdot 0,8$$

$$n_{zul} = 302 \text{ 1/min}$$

# Berechnungen TGT

## Calculations TGT

### Berechnungsbeispiel TGT

#### Calculation example TGT

Bekannt Parameter für die Beispielberechnung:

NEFF Lagerfall III, Einschaltdauer 10%/1h, Trapezgewindemutter EFM, angenommen  $P_{zul} = 10 \text{ N/mm}^2$ , Axialbelastung  $F_{ax} = 3750 \text{ N}$ , ungestützte Spindellänge 250 mm, geforderte Vorschubgeschwindigkeit 2m/min

Es folgen Berechnungen zu zulässigen Werten von:

Flächentraganteil Gewindemutter, Verfahrgeschwindigkeit, Antriebsdrehmoment, Auslegung pv-Wert, kritische Knickkraft und Drehzahl

Known factors for the example calculation:

NEFF bearing case III, duty cycle 10%/1h, trapezoidal nut EFM, assumed  $P_{zul} = 10 \text{ N/mm}^2$ , axial load  $F_{ax} = 3750 \text{ N}$ , unsupported screw length 250mm, speed 2m/min

Calculations for permissible values of: bearing surface thread nut, speed, drive torque, selection pv value, critical buckling load and speed

**Erforderlicher Flächentraganteil Gewindemutter**  
**Required bearing surface thread nut**

$$A_{\text{erf}} = \frac{F_{\text{ax}}}{P_{\text{zul}}}$$

$$A_{\text{erf}} = \frac{3750}{10}$$

$$A_{\text{erf}} = 375 \text{ mm}^2$$

$A_{\text{erf}}$  erforderlicher Flächentraganteil [mm<sup>2</sup>]  
required surface bearing surface [mm<sup>2</sup>]

$F_{\text{ax}}$  angreifende Axialkraft [N]  
total axial force [N]

$P_{\text{zul}}$  max. zulässige Flächenpressung = 10 N/mm<sup>2</sup>  
max. permissible surface pressure 10 N/mm<sup>2</sup>

Flankendurchmesser aus Grundprofil nach DIN 103  
pitch diameter from basic profile according to DIN 103

**Auswahl der Gewindemutter aus den technischen Daten**  
**Selection of the nut from the technical data**

erforderlich: 375 mm<sup>2</sup>  
gewählt: EFM-Tr-14x4-RH mit 466 mm<sup>2</sup>  
(aus Tabelle entnommen *see values from table*)  
required: 375 mm<sup>2</sup>  
selected EFM-Tr-14x4-RH with 466 mm<sup>2</sup>

**Flankendurchmesser**  
**Pitch diameter**

$$d_1 = d - \frac{P}{2}$$

$$d_1 = 14 - \frac{4}{2}$$

$$d_1 = 12 \text{ mm}$$

$d_1$  Flankendurchmesser [mm]  
pitch diameter [mm]

$d$  Nenndurchmesser [mm]  
nominal diameter [mm]

$P$  Gewindesteigung [mm]  
thread pitch [mm]

**Max. zulässige Gleitgeschwindigkeit**  
**Max. permissible sliding speed**

$$v_{\text{Gzul}} = \frac{\text{pv-Wert}}{P_{\text{zul}}}$$

$$v_{\text{Gzul}} = \frac{300 \text{ N/mm}^2}{10 \text{ N/mm}^2}$$

$$v_{\text{Gzul}} = 30 \text{ m/min}$$

$v_{\text{Gzul}}$  max. zulässige Gleitgeschwindigkeit [m/min]  
max. permissible sliding speed [m/min]

pv-Wert  
siehe Tabelle pv-Wert  
see table pv value

$P_{\text{zul}}$  max. zulässige Flächenpressung [N/mm<sup>2</sup>]  
max. permissible surface pressure [N/mm<sup>2</sup>]

**pv-Wert**  
**pv value**

Werkstoff <i>material</i>	pv Werte <i>pv values</i> [N/mm <sup>2</sup> · m/min]
G-CuSn 7 ZnPb (Rg 7) 300	300
G-CuSn 12 (G Bz 12) 400	400
Kunststoff <i>plastic</i> (PET)	50
Zedex Zx100K <i>Zedex Zx100K</i>	100

**Max. zul. Drehzahl aufgrund max. zul. Gleitgeschwindigkeit**  
**Max. permissible rotational speed due to max. permissible speed**

$$n_{\text{zul}} = \frac{v_{\text{Gzul}} \cdot 1000}{d_1 \cdot \pi}$$

$$n_{\text{zul}} = \frac{30 \text{ m/min} \cdot 1000}{12 \text{ mm} \cdot \pi}$$

$$n_{\text{zul}} = 795 \text{ 1/min}$$

$n_{\text{zul}}$  max. zulässige Drehzahl [1/min]  
max. permissible rotational speed [1/min]

$v_{\text{Gzul}}$  max. zulässige Gleitgeschwindigkeit [m/min]  
max. permissible sliding speed [m/min]

$d_1$  Flankendurchmesser [mm]  
flank diameter [mm]



**Berechnungsbeispiel TGT**  
**Calculation example TGT**

**Zulässige Vorschubgeschwindigkeit**  
**Permissible feeding speed**

$$v_{zul} = \frac{n_{zul} \cdot P}{1000}$$

$$v_{zul} = \frac{795 \text{ 1/min} \cdot 4\text{mm}}{1000}$$

$$v_{zul} = 3,18\text{m/min}$$

$v_{zul}$  Zulässige Vorschubgeschwindigkeit [m/min]  
*permissible feeding speed [m/min]*  
 $n_{zul}$  max. zulässige Drehzahl [1/min]  
*max. permissible rotation speed [1/min]*  
 $P_h$  Gewindesteigung [mm]  
*thread pitch [mm]*

Die geforderte Hubgeschwindigkeit von 2m/min kann eingehalten werden  
*The required lifting speed of 2m/min can be maintained*

**Max. Axialspiel**  
**Max. axial load**

$$A_0 = (d_1 - d_{1min}) \cdot 2$$

$$A_0 = (12\text{mm} - 11,64\text{mm}) \cdot 2$$

$$A_0 = 0,72\text{mm}$$

$$A_S = A_0 \cdot 0,26795$$

$$A_S = 0,72\text{mm} \cdot 0,26795$$

$$A_S = 0,19\text{mm}$$

$A_S$  max. Axialspiel  
*max. axial load*  
 $A_0$  oberes Grundabmaß  
*upper basic dimension*  
 $d_1$  Flankendurchmesser  
*pitch diameter*  
 $d_{1min}$  unterer Flankendurchmesser  
*lower pitch diameter*

**Erforderliches Betriebsmoment**  
**Required operating torque**

$$M_B = \frac{F_{ax} \cdot P}{2000 \cdot \pi \cdot \eta_A} + M_{rot}$$

$$M_B = \frac{3750\text{N} \cdot 4\text{mm}}{2000 \cdot \pi \cdot 0,43} + 0$$

$$M_B = 5,6\text{Nm}$$

$M_B$  erforderliches Betriebsmoment [Nm]  
*required operating torque [Nm]*  
 $F_{ax}$  gesamte angreifende Axialkraft [N]  
*total acting axial force [N]*  
 $P$  Gewindesteigung [mm] *thread pitch [mm]*  
 $M_{rot}$  rotatorisches Beschleunigungsmoment [Nm]  
*rotary acceleration torque [Nm]*  
 $\eta_A$  Gesamtwirkungsgrad *overall efficiency*

Das rotatorische Beschleunigungsmoment kann bei einer Hubgeschwindigkeit von 2m/min vernachlässigt werden.  
*The rotational acceleration torque can be ignored at a stroke speed of 2m/min.*

**Gesamtwirkungsgrad**  
**Overall efficiency**

$$\eta_A = \eta_{TGT} \cdot \eta_{FL} \cdot \eta_{LL}$$

$$\eta_A = 0,5 \cdot 0,9 \cdot 0,95$$

$$\eta_A = 0,43$$

$\eta_{TGT}$  aus techn. Daten Trapezgewindespindeln  
*from tech. data trapezoidal screw*  
 $\eta_{FL}$  Wirkungsgrad Festlager *efficiency fixed bearing*  
 0,9 ... 0,95  
 $\eta_{LL}$  Wirkungsgrad Loslager *efficiency loose bearing*  
 0,95

**Erforderliches Startmoment**  
**Required initial torque**

$$M_A = M_B \cdot 1,3$$

$$M_A = 5,6\text{Nm} \cdot 1,3$$

$$M_A = 7,28\text{Nm}$$

$M_A$  Erforderliches Startmoment [Nm]  
*required drive torque [Nm]*  
 $M_B$  Betriebsmoment [Nm]  
*operating torque [Nm]*  
 $\sim 1,3$  Faktor Losbrechmoment (Übergang von Haft-Gleitreibung)  
*breakaway torque factor (transition from static to dynamic friction)*

**Antriebsleistung**  
**Driving power**

$$P_a = \frac{M_B \cdot n}{9550}$$

$$P_a = \frac{5,6\text{Nm} \cdot 500 \text{ 1/min}}{9550}$$

$$P_a = 0,29\text{kW}$$

$P_a$  Erforderliche Antriebsleistung [kW]  
*required driving power [kW]*  
 $M_B$  Betriebsmoment [Nm]  
*Operating torque [Nm]*  
 $n$  Spindeldrehzahl [1/min]  
*screw rotation speed [1/min]*

# Berechnungen TGT

## Calculations TGT

### Berechnungsbeispiel TGT

#### Calculation example TGT

**Theoretisch kritische Knickkraft in [kN]**  
*Theoretical critical buckling force in [kN]*

$$F_k = \left( \frac{d_2^4}{L_k^2 \cdot 1000} \cdot 10^5 \right)$$

$$F_k = \left( \frac{8,8\text{mm}^4}{250^2 \cdot 1000} \cdot 10^5 \right)$$

$$F_k = 9,6\text{kN}$$

$F_k$  theoretische, kritische Knickkraft [kN]  
*theoretical critical buckling force [kN]*  
 $d_2$  Kerndurchmesser der Spindel [mm]  
*minor diameter of the screw [mm]*  
 $L_k$  ungestützte Länge, an der die Kraft auf die Spindel wirkt [mm]  
*unsupported length on which the force acts on the screw [mm]*

**Maximal zulässige Knickkraft in [kN]**  
*Maximum permissible buckling force in [kN]*

$$F_{zul} = \frac{F_k \cdot f_k}{S_f}$$

$$F_{zul} = \frac{9,6\text{kN} \cdot 2,05}{4}$$

$$F_{zul} = 4,92\text{kN}$$

$F_{zul}$  Maximal zulässige Knickkraft [kN]  
*maximum permissible buckling force [kN]*  
 $F_k$  theoretische, kritische Knickkraft [kN]  
*theoretical critical buckling force [kN]*  
 $f_k$  Korrekturfaktor, der die Art der Spindellagerung berücksichtigt  
*correction factor that takes into account the type of screw bearing*  
 $S_f$  Sicherheitsfaktor (vom Anwender bestimmt)  
*safety factor (specified by the user)*

**Theoretisch, kritische Drehzahl [1/min]**  
*Theoretical critical rot. speed [1/min]*

$$n_{max} = \left( \frac{d_2}{L_{kr}^2} \cdot 10^8 \right)$$

$$n_{max} = \left( \frac{8,8\text{mm}}{(250)^2} \cdot 10^8 \right)$$

$$n_{max} = 14080 \text{ 1/min}$$

$n_{max}$  Maximale kritische Spindeldrehzahl [1/min]  
*maximum critical rotational speed of the screw [1/min]*  
 $d_2$  Kerndurchmesser der Spindel [mm]  
*minor diameter of the screw [mm]*  
 $L_{kr}$  ungestützte Spindellänge [mm]  
*unsupported screw length [mm]*

**Theoretisch, zulässige Drehzahl [1/min]**  
*Theoretical permissible speed [1/min]*

$$n_{zul} = n_{max} \cdot n_{kr} \cdot 0,8$$

$$n_{zul} = 14080 \text{ 1/min} \cdot 1,89 \cdot 0,8$$

$$n_{zul} = 21289 \text{ 1/min}$$

$n_{max}$  Maximale kritische Spindeldrehzahl [1/min]  
*maximum critical rotational speed of the screw [1/min]*  
 $n_{zul}$  Zulässige Spindeldrehzahl [1/min]  
*permissible rotational speed of the screw [1/min]*  
 $n_{kr}$  Korrekturfaktor, der die Art der Spindellagerung berücksichtigt  
*correction factor that takes into account the type of screw bearing*

**Kontaktdaten Contact details**

Name <i>name:</i>	
Firma <i>company:</i>	
Abteilung <i>department:</i>	
Adresse <i>address:</i>	
Tel. <i>tel.:</i>	
Email <i>email:</i>	

**Technische Daten Technical data**

Verwendungszweck <i>purpose of use:</i>	
---	--

**Kennwerte Parameters**

max. dynamische Belastung <i>max. dynamic load</i>	N	max. statische Belastung <i>max. static load</i>	N
Nenn Durchmesser $d_0$ <i>nominal diameter <math>d_0</math></i>	mm	Steigung P <i>pitch P</i>	mm
Steigungsrichtung: (rechts/links) <i>pitch direction (right/left)</i>		max. Steigungs- abweichung auf 300 mm <i>max. pitch deviation over 300 mm</i>	$\mu$ m
Gesamtlänge <i>overall length</i>	mm	Stückzahl <i>quantity</i>	
geforderte max. Vorschub- geschwindigkeit <i>required max. feed rate</i>	m/min	geforderter Hubweg <i>required stroke length:</i>	mm

**Lastzyklen Load cycles**

Belastung pro Zyklus <i>load per cycle</i>	Drehzahl pro Zyklus <i>rotation speed per cycle</i>	Zeitanteil pro Zyklus <i>time portion per cycle</i>	
N	min-1		%
N	min-1		%
N	min-1		%
N	min-1		%
N	min-1		%

**Geforderte Lebensdauer Required service life**

Lebensdauer in Zyklen <i>service life in cycles</i>	
Lebensdauer in Betriebsstunden <i>service life in hours of operation</i>	h
Lebensdauer in Betriebsjahren <i>service life in years of operation</i>	J

**Einbaulage Installation position**

waagrecht <i>horizontal</i>	senkrecht <i>vertical</i>	schwenkbar <i>pivoted</i>
-----------------------------	---------------------------	---------------------------

Einbaufall Spindelenden <i>installation case screw ends</i>			
Festlager-Loslager <i>fixed bearing-movable bearing:</i>		Festlager-Festlager <i>fixed bearing-fixed bearing</i>	
Loslager-Loslager <i>movable bearing-movable bearing</i>		Festlager-Freies Ende <i>fixed bearing-loose end</i>	

**Umgebungsbedingungen Ambient conditions**

Temperatur min. <i>temperature min.</i>	°	Temperatur max. <i>temperature max.</i>	°	trocken <i>dry</i>
Feuchtigkeit <i>humidity</i>		Staub <i>dust</i>		Meerluft <i>sea air</i>
Säure <i>acid</i>		Holzstaub <i>wood dust</i>		Freiluft <i>open air</i>

### Gewindegänge, Drehzahl und Momente

#### Number of load-bearing threads, rotational speed and moments

**Anzahl tragende Gewindegänge für eingängige Gewinde**  
**Number of load-bearing threads for single-start threads**

$$Ge_a = \frac{L - F_g}{P_h}$$

$Ge_a$  Anzahl tragende Gewindegänge für eingängige Gewinde [-]  
*number of load-bearing convolutions for single-start threads [-]*

$L$  Mutterlänge [mm]  
*nut length [mm]*

$F_g$  Fasengröße [mm]  
*chamfer size [mm]*

$P_h$  Gewindesteigung [mm]  
*thread pitch [mm]*

**Anzahl tragende Gewindegänge für mehrgängige Gewinde**  
**Number of load-bearing threads for multi-start threads**

$$Gm_a = \frac{L - F_g}{P}$$

$Gm_a$  Anzahl tragende Gewindegänge für mehrgängige Gewinde [-]  
*number of load-bearing threads for multi-start threads [-]*

$L$  Mutterlänge [mm]  
*nut length [mm]*

$P$  Gewindesteigung [mm]  
*thread pitch [mm]*

$F_g$  Fasengröße [mm]  
*chamfer size [mm]*

**Fasengröße Gewindemutter**  
**chamfer size thread nut**

$$F_g = \frac{d_1 - d_2}{2} + 0,2$$

$F_g$  Fasengröße [mm]  
*chamfer size [mm]*

$d_1$  Außendurchmesser [mm]  
*outer diameter of the thread [mm]*

$d_2$  Kerndurchmesser [mm]  
*minor diameter [mm]*

**Max. zulässige Gleitgeschwindigkeit**  
**Max. permissible sliding speed**

$$v_{Gzul} = \frac{pv\text{-Wert}}{P_{zul}}$$

$v_{Gzul}$  max. zulässige Gleitgeschwindigkeit [m/min]  
*max. permissible sliding speed [m/min]*

$pv\text{-Wert}$  siehe Tabelle pv-Wert  
*see table pv value*

$P_{zul}$  max. zulässige Flächenpressung [N/mm<sup>2</sup>]  
*max. permissible surface pressure [N/mm<sup>2</sup>]*

**Flankendurchmesser**  
**Pitch diameter**

$$d_f = d_1 - \frac{d_1 - d_2}{2}$$

$d_f$  Flankendurchmesser  
*pitch diameter*

$d_1$  Außendurchmesser [mm]  
*outer diameter of the thread [mm]*

$d_2$  Kerndurchmesser [mm]  
*minor diameter [mm]*



**Gewindegänge, Drehzahl und Momente**

**Number of load-bearing threads, rotational speed and moments**

**Max. zul. Drehzahl  
aufgrund  $v_{Gzul}$**   
**Max. permissible rotational  
speed due to  $v_{Gzul}$**

$$n_{zul} = \frac{V_{Gzul} \cdot 1000}{d_1 \cdot \pi}$$

$n_{zul}$  max. zulässige Drehzahl [1/min]  
max. permissible rotational speed [1/min]  
 $v_{Gzul}$  max. zulässige Drehzahl [1/min]  
max. permissible rotational speed [1/min]  
 $d_1$  Flankendurchmesser [mm]  
flank diameter [mm]

**Zul. Vorschub-  
geschwindigkeit**  
**Permissible feeding  
speed**

$$v_{zul} = \frac{n_{zul} \cdot P}{1000}$$

$v_{zul}$  zulässige Vorschubgeschwindigkeit [m/min]  
permissible feeding speed [m/min]  
 $n_{zul}$  max. zulässige Drehzahl [1/min]  
max. permissible rotation speed [1/min]  
 $P$  Gewindesteigung [mm]  
thread pitch [mm]

Für Gleitgewindetribe ist das Produkt aus Last (p) und Geschwindigkeit (v) ein maßgeblicher Auslegungsfaktor.

Der zulässige pv-Wert ist abhängig von der Ableitung der Reibungswärme, der Umgebungstemperatur und der Einschaltdauer. Die in der Tabelle angegebenen zulässigen pv-Werte sind gültig für den Aussetzbetrieb mit 2-mal längerer Pause zwischen einem Fahrsatz wie die Fahrzeit.

*For sliding screw drives, the product of load (p) and speed (v) is a decisive design factor. The permissible pv value depends on the dissipation of frictional heat, the ambient temperature and the duty cycle. The permissible pv values given in the table are applicable for intermittent operation with standby periods twice as long as the normal operation periods.*

**$P_{zul}$ -Wert**  
 **$P_{zul}$  value**

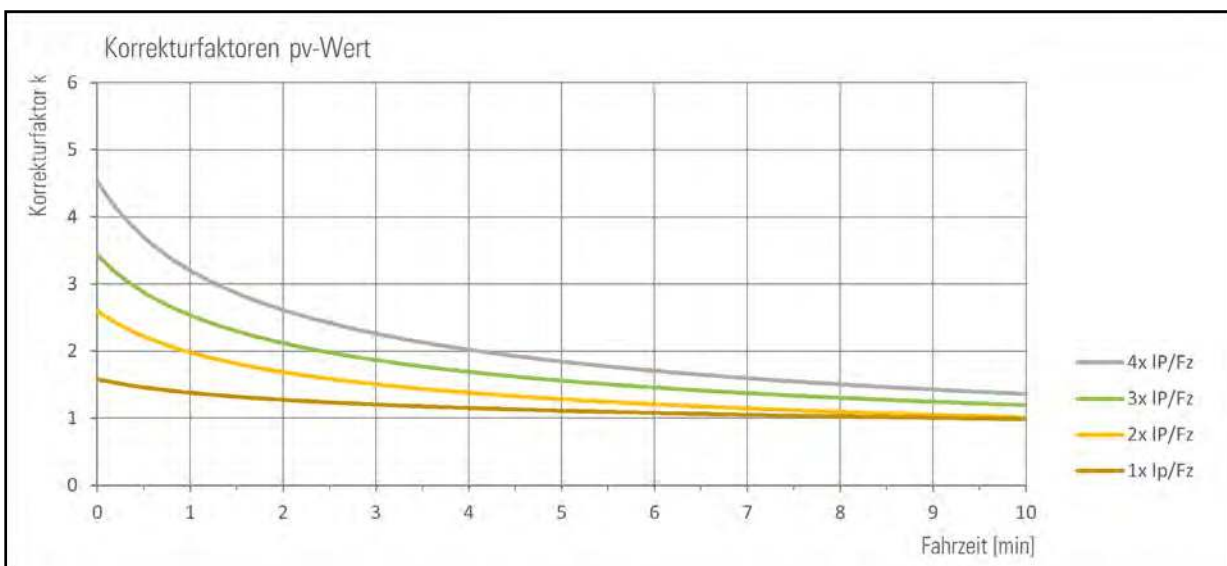
Werkstoff <i>material</i>	$P_{zul}$ -Werte $P_{zul}$ values [N/mm <sup>2</sup> ]
Kunststoff <i>plastic</i> (PET)	max. empfohlen 5 <i>max. recommended</i> 5

**pv-Wert**  
**pv value**

Werkstoff <i>material</i>	pv Werte <i>pv values</i> [N/mm <sup>2</sup> · m/min]
Kunststoff <i>plastic</i> (PET)	100

Wenn die Fahrzeit weniger als 10min beträgt, können nach folgendem Diagramm die zulässigen pv-Werte mit dem Korrekturfaktor k je nach Pausenzeit zwischen den Fahrsets korrigiert werden.

*If the driving time is less than 10min, the permissible pv values can be corrected with the correction factor k depending on the break time between the driving sets according to the following diagram.*



**Legende *Legend* :**

4x IP/Fz = 4mal längere Pause wie Fahrzeit 4x IP/Fz = *standby period 4 times longer than normal operation time*

3x IP/Fz = 3mal längere Pause wie Fahrzeit 3x IP/Fz = *standby period 3 times longer than normal operation time*

2x IP/Fz = 2mal längere Pause wie Fahrzeit 2x IP/Fz = *standby period 2 times longer than normal operation time*

1x IP/Fz = 1mal längere Pause wie Fahrzeit 1x IP/Fz = *standby period 1 times longer than normal operation time*

### Gewindegänge, Drehzahl und Momente

#### Number of load-bearing threads, rotational speed and moments

Das erforderliche Antriebsmoment eines Gewindetriebes ergibt sich aus der wirkenden Axiallast, der Gewindesteigung und dem Wirkungsgrad des Gewindetriebes und dessen Lagerung. Bei kurzen Beschleunigungszeiten und hohen Geschwindigkeiten ist das Beschleunigungsmoment zu überprüfen. Grundsätzlich ist zu beachten, dass bei Gleitgewindetriebes beim Anfahren ein Losbrechmoment zu überwinden ist. Das benötigte Losbrechmoment kann mit dem Faktor 1,3 zum erforderlichen Betriebsmoment berechnet werden.

The required drive torque of a screw drive is derived from the acting axial load, the thread pitch, the efficiency of the screw drive and its bearing. In case of short acceleration time and high speed the acceleration torque must be checked. Generally, it is important to consider that sliding screw drives have to overcome a breakaway torque during run-up. The required breakaway torque can be calculated by multiplying the required operating torque by 1.3

#### Erforderliches Betriebsmoment Required operating torque

$$M_B = \frac{F_{ax} \cdot P_h}{2000 \cdot \pi \cdot \eta_A} + M_{rot}$$

$M_B$	erforderliches Betriebsmoment [Nm] required operating torque [Nm]
$F_{ax}$	gesamte angreifende Axialkraft [N] total acting axial force [N]
$P_h$	gesamte angreifende Axialkraft [N] total acting axial force [N]
$M_{rot}$	rotatorisches Beschleunigungsmoment [Nm] rotary acceleration torque [Nm]
$\eta$	Gesamtwirkungsgrad overall efficiency

#### Wirkungsgrad des gesamten Antriebs Efficiency of the entire drive

$$\eta_{GGT} = \eta_{FL} \cdot \eta_{LL}$$

$\eta_{GGT}$	aus Katalog techn. Daten from catalogue technical data
$\eta_{FL}$	Wirkungsgrad Festlager = 0,9...0,95 efficiency fixed bearing = 0,9...0,95
$\eta_{LL}$	Wirkungsgrad Loslager = 0,95 efficiency loose bearing = 0,95

#### Rotatorisches Beschleunigungsmoment Acceleration torque

$$M_{rot} = J_{rot} \cdot \alpha_0$$

$M_{rot}$	rotatorisches Beschleunigungsmoment [Nm] acceleration torque [Nm]
$J_{rot}$	rotatorisches Massenträgheitsmoment [kgm <sup>2</sup> ] mass moment of inertia [kgm <sup>2</sup> ]
$\alpha_0$	Winkelbeschleunigung [1/s <sup>2</sup> ] angular acceleration [1/s <sup>2</sup> ]

#### Rotatorisches Massenträgheitsmoment Rotary moment of inertia

$$J_{rot} = 7,7 \cdot d^4 \cdot L \cdot 10^{-13}$$

$J_{rot}$	rotatorisches Massenträgheitsmoment [kgm <sup>2</sup> ] rotary mass moment of inertia [kgm <sup>2</sup> ]
$d$	Spindelnennendurchmesser [mm] nominal screw diameter [mm]
$L$	Spindellänge [mm] screw length [mm]

#### Winkelbeschleunigung Angular acceleration

$$\alpha_0 = \frac{2 \cdot \pi \cdot n}{60 \cdot t}$$

$\alpha_0$	Winkelbeschleunigung [1/s <sup>2</sup> ] angular acceleration [1/s <sup>2</sup> ]
$t$	Beschleunigungszeit [s] acceleration time [s]
$n$	Spindeldrehzahl [1/min] screw speed [1/min]

#### Erforderliches Antriebsmoment Required drive torque

$$M_A = M_B \cdot 1,3$$

$M_A$	erforderliches Antriebsmoment [Nm] required drive torque [Nm]
$M_B$	Betriebsmoment [Nm] operating torque [Nm]
~1,3	Faktor Losbrechmoment (Übergang von Haft-Gleitreibung) breakaway torque factor (transition from static to dynamic friction)

#### Antriebsleistung Driving power

$$P_a = \frac{M_B \cdot n}{9550}$$

$P_a$	Erforderliche Antriebsleistung [kW] required driving power [kW]
$M_B$	Betriebsmoment [Nm] Operating torque [Nm]
$n$	Spindeldrehzahl [1/min] screw rotation speed [1/min]

Für die Motorauslegung ist auch das erforderliche Startmoment  $M_A$  zu berücksichtigen.  
The required initial torque  $M_A$  must also be factored into the motor design.

**Gewindegänge, Drehzahl und Momente**

**Number of load-bearing threads, rotational speed and moments**

**Wirkungsgrad**  
**Efficiency**

$\eta = \frac{\tan \alpha}{\tan (\alpha + \rho')}$

$\eta$  Wirkungsgrad für die Umwandlung einer Drehbewegung in eine Längsbewegung [-]  
*efficiency for the transformation of a rotary motion into a linear motion [-]*

$\alpha$  Steigungswinkel des Gewindes [°]  
*pitch angle of the thread [°]*

$\rho'$  Gewindereibungswinkel [°]  
*friction angle of the thread [°]*

**Wirkungsgrad**  
**Efficiency**

$\eta' = \frac{\tan (\alpha - \rho')}{\tan \alpha}$   
 $= 0,7 \cdot \eta$

$\eta'$  Wirkungsgrad für die Umwandlung einer Längsbewegung in eine Drehbewegung [-]  
*efficiency for the transformation of a linear motion into a rotary motion [-]*

Einfluss der Wirkungsgrade der Lagerung kann vernachlässigt werden.  
*The influence of the bearings efficiencies can be neglected.*

$\rho'$  Gewindereibungswinkel [°]  
*friction angle of the thread [°]*

Nur gültig für Steigungswinkel > 4,5° *only permissible for pitch angle > 4.5°*

**Steigungswinkel**  
**Pitch angle**

$\tan \alpha = \frac{P_h}{d_f \cdot \pi}$

$\alpha$  Steigungswinkel des Gewindes [°]  
*pitch angle of the thread [°]*

$P_h$  Gewindesteigung [mm]  
*thread pitch [mm]*

$d_f$  Flankendurchmesser der Spindel [mm]  
*pitch diameter of the screw [mm]*

**Gewindereibungswinkel**  
**Friction angle of the thread**

$\tan \rho = \mu$   
 $\tan \rho' = \mu \cdot 1,2$

$\rho$  Gewindereibungswinkel [°]  
*friction angle of the thread [°]*

$\rho'$  korrigierter Gewindereibungswinkel [°]  
*corrected friction angle of the thread [°]*

1,2 Faktor für Gleitgewinde  
*coefficient for sliding thread*

$\mu$  Reibwert  
*friction coefficient*

**Reibwerte**  
**Friction coefficients**

	$\mu$ im Anlauf (= $\mu_0$ ) <i><math>\mu</math> during run-up (= <math>\mu_0</math>)</i>		$\mu$ in Bewegung <i><math>\mu</math> in motion</i>	
	trocken <i>dry</i>	geschmiert <i>lubricated</i>	trocken <i>dry</i>	geschmiert <i>lubricated</i>
Kunststoffmuttern <i>plastic nuts</i>	≈ 0,2	≈ 0,08	≈ 0,1	≈ 0,08

**Drehmoment infolge einer Axiallast** **Torque due to an axial load**

Gleitgewinde, deren Steigungswinkel  $\alpha$  größer ist als der Reibungswinkel  $\rho'$  gelten als nicht selbsthemmend. Das bedeutet, dass eine aufliegende Axiallast ein resultierendes Drehmoment an der Spindel erzeugt. Der Wirkungsgrad  $\eta'$  für die Umwandlung einer Längsbewegung in eine Drehbewegung ist geringer als für die Umwandlung einer Drehbewegung in eine Längsbewegung.

*Sliding threads with a pitch angle  $\alpha$  greater than the friction angle  $\rho'$  are not considered to be self-locking. This means that an applied axial load generates a resulting torque on the screw. The efficiency for the transformation  $\eta'$  of a linear motion into a rotary motion is lower than the efficiency for the transformation of a rotary motion into a linear motion.*

**Erforderliches Haltemoment**  
**Required holding torque**

$M_h = \frac{F_{ax} \cdot P_h \cdot \eta'}{2000 \cdot \pi}$

$M_h$  erforderliches Haltemoment [Nm]  
*required holding torque [Nm]*

$F_{ax}$  gesamte angreifende Axialkraft [N]  
*total acting axial force [N]*

$P_h$  Gewindesteigung [mm]  
*thread pitch [mm]*

$\eta'$  Wirkungsgrad für die Umwandlung einer Längsbewegung in eine Drehbewegung  
*efficiency for the transformation of a linear motion into a rotary motion*

Nur gültig für Steigungswinkel > 4,5° *only permissible for pitch angle > 4.5°*

### Kritische Knickkraft von Gleitgewindetrieben

#### Critical buckling force of sliding screws

Bei schlanken Bauteilen wie Spindeln besteht unter axialer Druckbeanspruchung die Gefahr des seitlichen Ausknickens. Mit dem nachfolgend beschriebenen Verfahren kann eine Ermittlung der zulässigen Axialkraft nach Euler durchgeführt werden. Vor der Festlegung der zulässigen Druckkraft sind die der Anlage entsprechenden Sicherheitsfaktoren zu berücksichtigen.

With slim components such as screws, there is a danger of lateral buckling under axial compressive loads. Using the procedure described below, the permissible axial force can be determined according to Euler's buckling cases. The appropriate safety factors for the system must be considered before determining the permissible compressive force.

**Theoretisch kritische Knickkraft in [kN]**  
**Theoretical critical buckling force in [kN]**

$$F_k = \left( \frac{d_2^4}{L_k^2 \cdot 1000} \cdot 10^5 \right)$$

$F_k$  theoretische, kritische Knickkraft [kN]  
*theoretical critical buckling force [kN]*  
 $d_2$  Kerndurchmesser der Spindel [mm]  
*minor diameter of the screw [mm]*  
 $L_k$  ungestützte Länge, an der die Kraft auf die Spindel wirkt [mm]  
*unsupported length on which the force acts on the screw [mm]*

**Maximal zulässige Knickkraft in [kN]**  
**Maximum permissible buckling force in [kN]**

$$F_{zul} = \frac{F_k \cdot f_k}{S_f}$$

$F_{zul}$  Maximal zulässige Knickkraft [kN]  
*maximum permissible buckling force [kN]*  
 $F_k$  theoretische, kritische Knickkraft [kN]  
*theoretical critical buckling force [kN]*  
 $f_k$  Korrekturfaktor, der die Art der Spindellagerung berücksichtigt  
*correction factor that takes into account the type of screw bearing*  
 $S_f$  Sicherheitsfaktor (vom Anwender bestimmt)  
*safety factor (specified by the user)*

### NEFF Lagerungsarten

#### Types of NEFF cases

Typische Werte des Korrekturfaktors  $f_k$  entsprechend den klassischen Einbaufällen für Standardspindellagerungen.

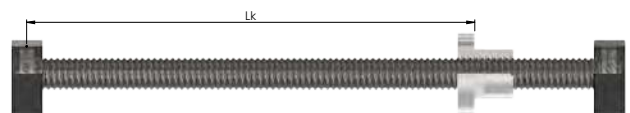
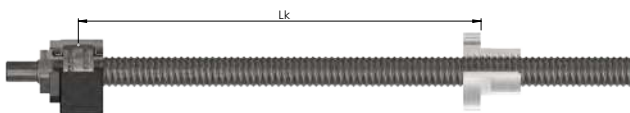
Typical values for the correction factor  $f_k$  corresponding to the classic installation types for standard screw bearings.

#### NEFF Lagerfall I NEFF case I

Festlager-Loses Ende, Korrekturfaktor  $f_k=0,25$   
*fixed bearing-free end, correction factor  $f_k=0.25$*

#### NEFF Lagerfall II NEFF case II

Loslager-Loslager, Korrekturfaktor  $f_k=1$   
*loose bearing-loose bearing, correction factor  $f_k=1$*

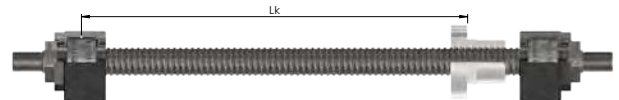
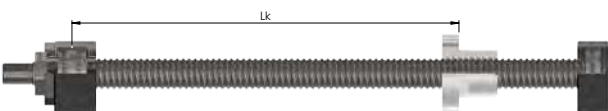


#### NEFF Lagerfall III NEFF case III

Festlager-Loslager, Korrekturfaktor  $f_k=2,05$   
*fixed bearing-loose bearing, correction factor  $f_k=2.05$*

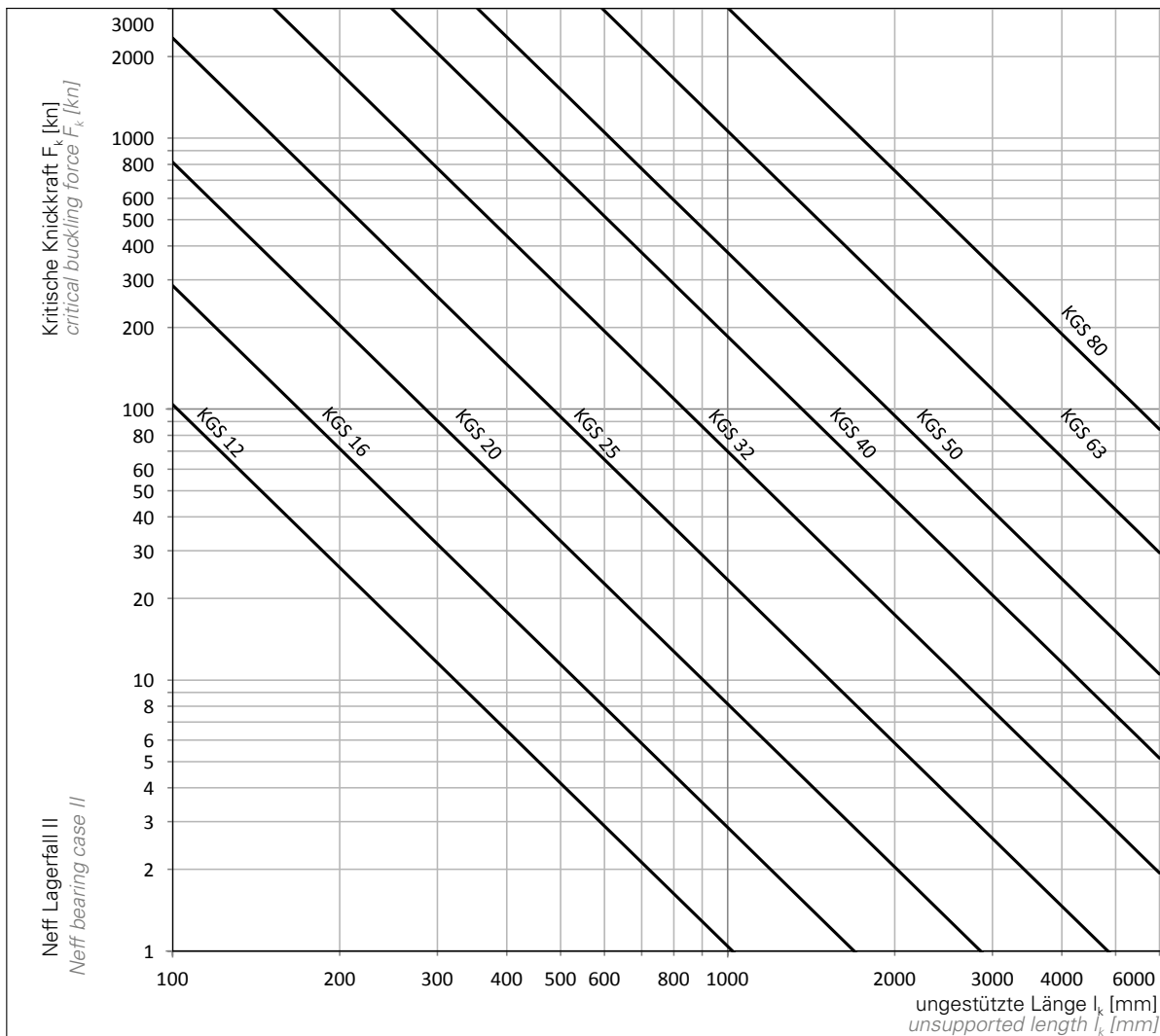
#### NEFF Lagerfall IV NEFF case IV

Festlager-Festlager, Korrekturfaktor  $f_k=4$   
*fixed bearing-fixed bearing, correction factor  $f_k=4$*





**Kritische Knickkraft von Gleitgewindetrieben**  
**Critical buckling force of sliding screws**



Bei der Verwendung anderer Lagerfällen auf abweichende Korrekturfaktoren achten:  
With other bearing cases, deviating correction factors need to be applied:

Korrekturfaktoren *correction factors*

NEFF Lagerfall <i>case I</i>	0,7
NEFF Lagerfall <i>case II</i>	1
NEFF Lagerfall <i>case III</i>	2,05
NEFF Lagerfall <i>case IV</i>	4

**Maximal zulässige Knickkraft in [kN]**  
**Maximum permissible buckling force in [kN]**

KGS-R3220

F = 70 kN Sicherheit *safety*  $s_f = 1$

L = 1000 mm

Berechnung Einbauart III mit S = 4:

Calculation for installation type III with S = 4:

$$F_{zul} = \frac{F_k \cdot f_k}{S_f}$$

$$F_{zul} = \frac{70 \text{ kN} \cdot 2,05}{4}$$

$$F_{zul} = 35,87 \text{ kN}$$

### Kritische Drehzahl von Gleitgewindetrieben

#### Critical rotational speed of sliding screws

Bei schlanken Bauteilen wie Spindeln besteht unter axialer Druckbeanspruchung die Gefahr des seitlichen Ausknickens. Mit dem nachfolgend beschriebenen Verfahren kann eine Ermittlung der zulässigen Axialkraft nach Euler durchgeführt werden. Vor der Festlegung der zulässigen Druckkraft sind die der Anlage entsprechenden Sicherheitsfaktoren zu berücksichtigen.

With slim components such as screws, there is a danger of lateral buckling under axial compressive loads. Using the procedure described below, the permissible axial force can be determined according to Euler's buckling cases. The appropriate safety factors for the system must be considered before determining the permissible compressive force.

**Theoretisch, kritische Drehzahl [1/min]**  
**Theoretical critical rot. speed [1/min]**

$$n_{\max} = \left( \frac{d_2}{L_{kr}} \right)^2 \cdot 10^8$$

$n_{\max}$  Maximale kritische Spindeldrehzahl [1/min]  
 maximum critical rotational speed of the screw [1/min]  
 $d_2$  Kerndurchmesser der Spindel [mm]  
 minor diameter of the screw [mm]  
 $L_{kr}$  ungestützte Spindellänge [mm]  
 unsupported screw length [mm]

**Theoretisch, zulässige Drehzahl [1/min]**  
**Theoretical permissible speed [1/min]**

$$n_{zul} = n_{\max} \cdot n_{kr} \cdot 0,8$$

$n_{\max}$  Maximale kritische Spindeldrehzahl [1/min]  
 maximum critical rotational speed of the screw [1/min]  
 $n_{zul}$  Zulässige Spindeldrehzahl [1/min]  
 permissible rotational speed of the screw [1/min]  
 $n_{kr}$  Korrekturfaktor, der die Art der Spindellagerung berücksichtigt  
 correction factor that takes into account the type of screw bearing

### NEFF Lagerungsarten

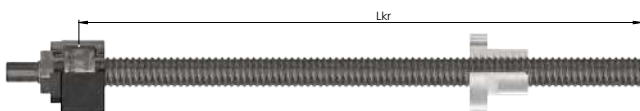
#### Type of NEFF cases

Typische Werte des Korrekturfaktors  $f_k$  entsprechend den klassischen Einbaufällen für Standardspindellagerungen.

Typical values for the correction factor  $f_k$  corresponding to the classic installation types for standard screw bearings.

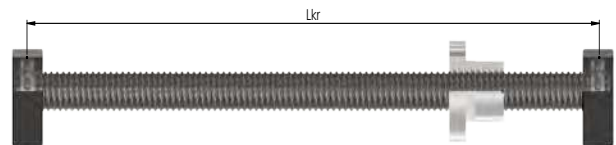
#### NEFF Lagerfall I NEFF case I

Festlager-looses Ende, Korrekturfaktor  $n_{kr}=0,43$   
 fixed bearing-free end, correction factor  $n_{kr} = 0.43$



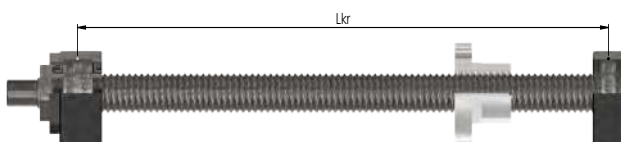
#### NEFF Lagerfall II NEFF case II

Loslager-Loslager, Korrekturfaktor  $n_{kr}=1,21$   
 loose bearing-loose bearing, correction factor  $n_{kr}=1.21$



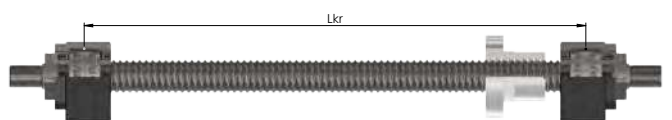
#### NEFF Lagerfall III NEFF case III

Festlager-Loslager, Korrekturfaktor  $n_{kr}=1,89$   
 fixed bearing-loose bearing, correction factor  $n_{kr}=1.89$

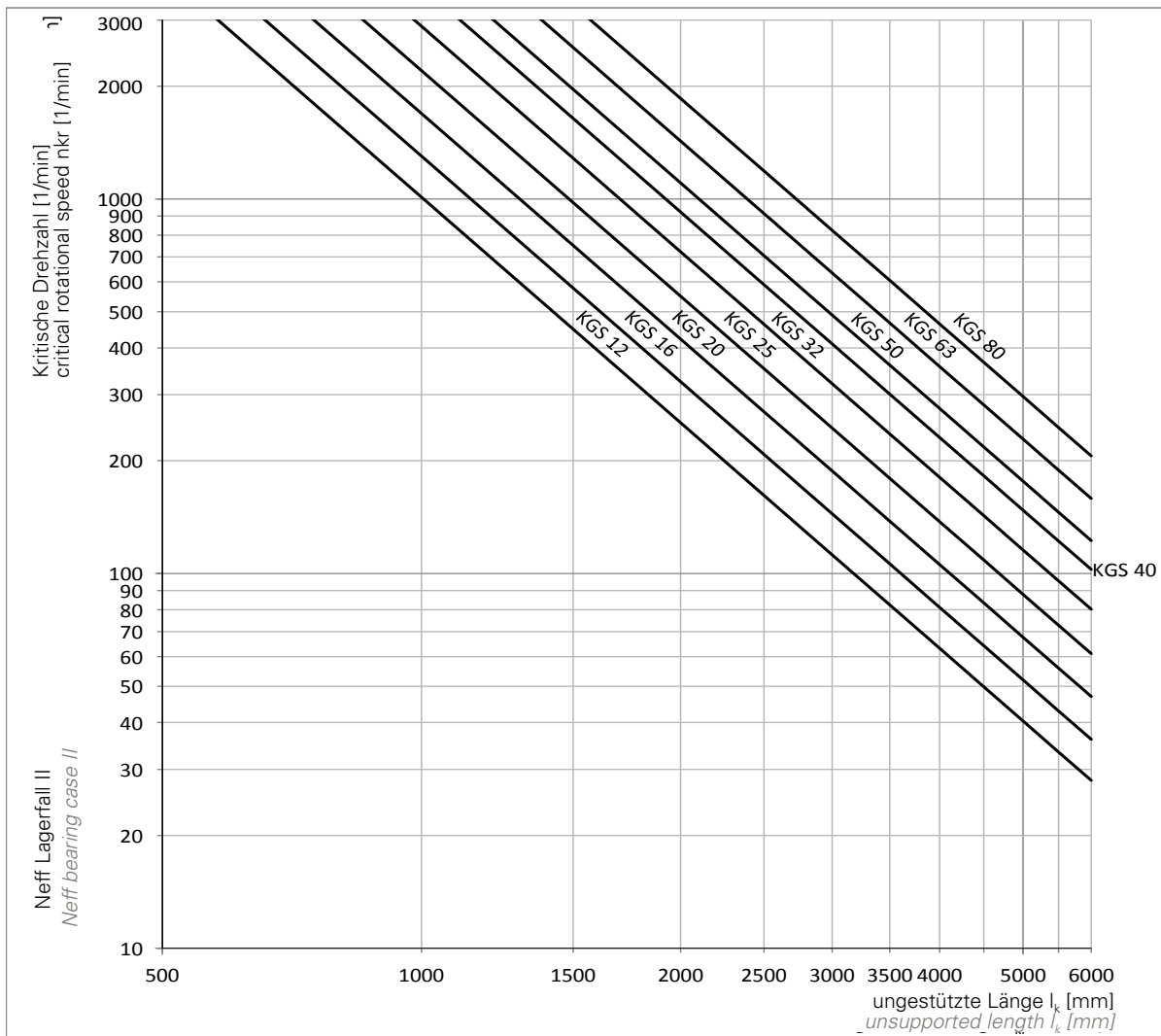


#### NEFF Lagerfall IV NEFF case IV

Festlager-Festlager, Korrekturfaktor  $n_{kr}=2,74$   
 fixed bearing-fixed bearing, correction factor  $n_{kr}=2.74$



**Kritische Drehzahl von Gleitgewindetrieben**  
**Critical rotational speed of sliding screws**



Bei der Verwendung anderer Lagerfällen auf abweichende Korrekturfaktoren achten:

*With other cases, deviating correction factors need to be applied:*

**Korrekturfaktoren** *correction factors*

NEFF Lagerfall <i>case I</i>	0,43
NEFF Lagerfall <i>case II</i>	1,21
NEFF Lagerfall <i>case III</i>	1,89
NEFF Lagerfall <i>case IV</i>	2,74

**Theoretisch zulässige Drehzahl**  
**Theoretical permissible rotational speed**

Beispiel für eine Auslegung nach Diagramm: *example of calculation according to diagram:*

KGS-R3220

$n_{max} = 500$  1/min

$L_k = 2500$  mm

Berechnung Lagerfall III mit Sicherheit  $S = 4$ :

*Calculation for case III with safety  $S = 4$ :*

$$n_{zul} = n_{max} \cdot n_{kr} \cdot 0,8$$

$$n_{zul} = 500 \text{ 1/min} \cdot 1,89 \cdot 0,8$$

$$n_{zul} = 756 \text{ 1/min}$$

# Berechnungen GGT

## Calculations GGT

### Berechnungsbeispiel GGT

#### Calculation example GGT

Bekannte Grundlagen für die Berechnung:

NEFF Lagerfall III, Einschaltdauer 24%/10min, Gleitgewinde mit Kunststoffmutter, angenommen  $P_{zul} = 5 \text{ N/mm}^2$ , Axialbelastung  $F_{ax} = 2500 \text{ N}$ , Spindellänge 600 mm, Drehzahl 200 1/min, Beschleunigungs- und Verzögerungszeit 0,125 s

Es folgen Berechnungen zu zulässigen Werten von:

Verfahrgeschwindigkeit, Antriebsdrehmoment, kritische Drehzahl, Knickkraft, Auslegung pv-Wert nach Einschaltdauer, Beschleunigung

Known factors for the calculation:

NEFF bearing case III, duty cycle 24%/10min, sliding screw with PET nut, assumed  $P_{zul} = 5 \text{ N/mm}^2$ , axial load  $F_{ax} = 2500 \text{ N}$ , screw length 600 mm, rotational speed 200 1/min, acceleration and deceleration time 0,125 sec

Calculations for permissible values of: travel speed, drive torque, critical rotational speed, buckling force, design pv value according to duty cycle, acceleration

#### Erforderlicher Flächen- traganteil Gewindemutter

##### Required bearing surface thread nut

$$A_{\text{erf}} = \frac{F_{\text{ax}}}{P_{\text{zul}}}$$

$$A_{\text{erf}} = \frac{2500 \text{ N}}{5 \text{ N/mm}^2}$$

$$A_{\text{erf}} = 500 \text{ mm}^2$$

$A_{\text{erf}}$  erforderlicher Flächentraganteil [mm<sup>2</sup>]  
required bearing surface [mm<sup>2</sup>]

$F_{\text{ax}}$  angreifende Axialkraft [N]  
total axial force [N]

$P_{\text{zul}}$  max. zulässige Flächenpressung = 10 N/mm<sup>2</sup>  
max. permissible surface pressure 10 N/mm<sup>2</sup>

#### Auswahl der Gewindemutter aus den technischen Daten

##### Selection of the nut from the technical data

erforderlich: 500mm<sup>2</sup>  
gewählt: GGF-D 2505-RH mit 578mm<sup>2</sup>  
(aus Tabelle GGF-D entnommen *see values from table GGF-D*)

required: 500mm<sup>2</sup>  
selected GGF-D 2505-RH with 578mm<sup>2</sup>

#### Flankendurchmesser

##### Pitch diameter

$$d_f = d_1 - \frac{d_1 - d_2}{2}$$

$$d_f = 24,5 \text{ mm} - \frac{24,5 \text{ mm} - 21,9 \text{ mm}}{2}$$

$$d_f = 23,2 \text{ mm}$$

$d_1$  Flankendurchmesser [mm]  
pitch diameter [mm]

$d$  Nennendurchmesser [mm]  
nominal diameter [mm]

$P$  Gewindesteigung [mm]  
thread pitch [mm]

#### Fasengröße

##### Chamfer size

$$F_g = \frac{d_1 - d_2}{2} + 0,2$$

$$F_g = \frac{24,5 \text{ mm} - 21,9 \text{ mm}}{2} + 0,2$$

$$F_g = 1,5 \text{ mm}$$

$F_g$  Fasengröße [mm]  
chamfer size [mm]

$d$  Gewindenennendurchmesser [mm]  
nominal diameter of the thread [mm]

$d_2$  Kerndurchmesser [mm]  
minor diameter [mm]

#### Anzahl tragende Gewinde- gänge für eingängige Gewinde

##### Number of load-bearing threads for single-start threads

$$Ge_a = \frac{L - F_g}{P}$$

$$Ge_a = \frac{42 \text{ mm} - 1,5 \text{ mm}}{5}$$

$$Ge_a = 8,1$$

$Ge_a$  Anzahl tragende Gewindegänge für  
eingängige Gewinde  
number of load-bearing convolutions for  
single-threads

$L$  Mutternlänge [mm]  
nut length [mm]

$P$  Teilung  
lead

$F_g$  Fasengröße [mm]  
chamfer size [mm]

**Berechnungsbeispiel GGT**  
**Calculation example GGT**

**Flächentraganteil für eingängige Gewinde**  
**Bearing surface for single-start threads**

$$A_{e_{ges}} = \left( d - \frac{d_1 - d_2}{2} \right) \cdot \left( \frac{d_1 - d_2}{2} \right) \cdot G_{e_a} \cdot \pi \cdot 0,75$$

$$A_{e_{ges}} = \left( 24,5\text{mm} - \frac{24,5\text{mm} - 21,9\text{mm}}{2} \right) \cdot \frac{24,5\text{mm} - 21,9\text{mm}}{2} \cdot 8,1 \cdot \pi \cdot 0,75$$

$$A_{e_{ges}} = 575,6\text{mm}^2$$

- $A_{e_{ges}}$  Flächentraganteil für eingängige Gewinde  
*bearing surface for single-start threads*
- $d$  Nenndurchmesser [mm]  
*nominal diameter [mm]*
- $d_2$  Kerndurchmesser für eingängige Gewinde [mm]  
 $d_2 = d - P_h$   
*minor diameter for single-start threads [mm]*  
 $d_2 = d - P_h$
- $P_h$  Gewindesteigung [mm]  
*thread pitch [mm]*
- $G_{e_a}$  Anzahl tragende Gewindegänge für eingängige Gewinde  
*number of load-bearing convolutions for single-threads*

**Max. zulässige Gleitgeschwindigkeit**  
**Max. permissible sliding speed**

$$V_{Gzul} = \frac{pv\text{-Wert}}{P_{zul}}$$

$$V_{Gzul} = \frac{230\text{N/mm}^2}{5\text{N/mm}^2}$$

$$V_{Gzul} = 46\text{m/min}$$

- $V_{Gzul}$  max. zulässige Gleitgeschwindigkeit [m/min]  
*max. permissible sliding speed [m/min]*
- Pv-Wert siehe Tabelle Pv-Wert  
*see table pv value*
- $P_{zul}$  max. zulässige Flächenpressung [N/mm<sup>2</sup>]  
*max. permissible surface pressure [N/mm<sup>2</sup>]*

**Pv-Wert**  
**pv-value**

pv-Wert = pv-Wert · k

pv-Wert = 100N/mm<sup>2</sup> · 2,3

pv-Wert = 230N/mm<sup>2</sup>

- Pv-Wert siehe Tabelle Pv-Wert  
*see table pv value*
- k Korrekturfaktor  
*correction factor*

**Max. theoretische und zulässige Drehzahl aufgrund krit. Drehzahl**  
**Max. theoretical and permissible rotational speed due to critical rotational speed**

$$n_{max} = \left( \frac{d_2}{L_{kr}^2} \cdot 10^8 \right)$$

$$n_{max} = \left( \frac{21,9\text{mm}}{600\text{mm}^2} \cdot 10^8 \right)$$

$$n_{max} = 6083 \text{ 1/mm}$$

$$n_{zul} = n_{max} \cdot n_{kr} \cdot 0,8$$

$$n_{zul} = 6083 \text{ 1/min} \cdot 1,89 \cdot 0,8$$

$$n_{zul} = 9198 \text{ 1/min}$$

- $n_{max}$  Maximale kritische Spindeldrehzahl [1/min]  
*maximum critical rotational speed of the screw [1/min]*
- $L_{kr}$  ungestützte Spindellänge [mm]  
*unsupported screw length [mm]*
- $n_{zul}$  Zulässige Spindeldrehzahl [1/min]  
*permissible rotational speed of the screw [1/min]*
- $n_{kr}$  Korrekturfaktor, der die Art der Spindellagerung berücksichtigt  
*correction factor that takes into account the type of screw bearing*

### Berechnungsbeispiel GGT

#### Calculation example GGT

**Max. zulässige Drehzahl aufgrund  $v_{Gzul}$**   
**Max. permissible rotational speed due to  $v_{Gzul}$**

$$n_{zul} = \frac{v_{Gzul} \cdot 1000}{d_1 \cdot \pi}$$

$$n_{zul} = \frac{46 \text{ m/min} \cdot 1000}{23,2 \text{ mm} \cdot \pi}$$

$$n_{zul} = 631 \text{ 1/min}$$

$v_{Gzul}$  max. zulässige Gleitgeschwindigkeit [m/min]  
 max. permissible sliding speed [m/min]  
 $d_1$  Flankendurchmesser [mm]  
 pitch diameter [mm]  
 $n_{zul}$  max. zulässige Drehzahl [1/min]  
 max. permissible rotational speed [1/min]

max. zulässige Drehzahl liegt bei 631 1/min. max. permissible rotational speed is 631 rpm

**Zulässige Vorschubgeschwindigkeit**  
**Permissible feed rate**

$$v_{zul} = \frac{F_{ax} \cdot P}{1000}$$

$$v_{zul} = \frac{274 \text{ 1/min} \cdot 5 \text{ mm}}{1000}$$

$$v_{zul} = 1,37 \text{ m/min} = 22,8 \text{ mm/s}$$

$v_{zul}$  zulässige Vorschubgeschwindigkeit [m/min]  
 permissible feeding speed [m/min]  
 $F_{ax}$  angreifende Axialkraft [N]  
 total axial force [N]  
 $P$  Gewindesteigung [mm]  
 thread pitch [mm]

**Erforderliches Betriebsmoment**  
**Required operating torque**

$$M_B = \frac{F_{ax} \cdot P}{2000 \cdot \pi \cdot \eta_a} + M_{rot}$$

$$M_B = \frac{2500 \text{ N} \cdot 5 \text{ mm}}{2000 \cdot \pi \cdot 0,361} + 0,03 \text{ Nm}$$

$$M_B = 4,44 \text{ Nm}$$

$M_B$  Erforderliches Betriebsmoment [Nm]  
 required operating torque [Nm]  
 $M_{rot}$  Rotatorisches Beschleunigungsmoment [Nm]  
 rotatory acceleration torque [Nm]  
 $\eta_{igt}$  => 0,4 (Wert aus Tabelle value see table)  
 $\eta_{fest}$  => 0,95  
 $\eta_{los}$  => 0,95  
 $\eta_a$  = 0,4 · 0,95 · 0,95 = 0,361

**Erforderliches Antriebsmoment**  
**Required initial torque**

$$M_A = M_B \cdot 1,3$$

$$M_A = 4,44 \text{ Nm} \cdot 1,3$$

$$M_A = 5,77 \text{ Nm}$$

$M_B$  Erforderliches Betriebsmoment [Nm]  
 required operating torque [Nm]

**Winkelbeschleunigung**  
**Angular acceleration**

$$\alpha_0 = \frac{2 \cdot \pi \cdot n}{60 \cdot t}$$

$$\alpha_0 = \frac{2 \cdot \pi \cdot 200 \text{ 1/min}}{60 \cdot 0,125 \text{ s}}$$

$$\alpha_0 = 167,55 \text{ 1/sec}^2$$

$\alpha_0$  Winkelbeschleunigung [1/s<sup>2</sup>]  
 angular acceleration [1/s<sup>2</sup>]  
 $t$  Beschleunigungszeit  
 acceleration time  
 $n$  Spindeldrehzahl [1/min]  
 screw speed [1/min]

**Rotatorisches Massenträgheitsmoment**  
**Rotatory mass moment of inertia**

$$J_{rot} = 7,7 \cdot d^4 \cdot L \cdot 10^{-13}$$

$$J_{rot} = 7,7 \text{ kg/dm}^3 \cdot (25 \text{ mm})^4 \cdot 600 \text{ mm} \cdot 10^{-13}$$

$$J_{rot} = 0,0001805 \text{ kgm}^2$$

$J_{rot}$  rotatorisches Massenträgheitsmoment [kgm<sup>2</sup>]  
 mass moment of inertia [kgm<sup>2</sup>]  
 $d$  Spindelnenndurchmesser [mm]  
 nominal screw diameter [mm]  
 $L$  Spindellänge [mm]  
 screw length [mm]

**Berechnungsbeispiel GGT**  
**Calculation example GGT**

**Rotatorisches Beschleunigungsmoment**  
**Rotatory acceleration torque**

$$M_{rot} = J_{rot} \cdot \alpha_0$$

$$M_{rot} = 0,0001805 \text{kgm}^2 \cdot 167,55 \text{ 1/s}^2$$

$$M_{rot} = 0,03 \text{Nm}$$

$M_{rot}$  Rotatorisches Beschleunigungsmoment [Nm]  
*rotatory acceleration torque [Nm]*  
 $J_{rot}$  Rotatorisches Massenträgheitsmoment [Nm]  
*rotatory mass moment of inertia [Nm]*

**Antriebsleistung**  
**Driving power**

$$P_a = \frac{M_B \cdot n_{zul}}{9550}$$

$$P_a = \frac{4,4 \text{Nm} \cdot 200 \text{ 1/min}}{9550}$$

$$P_a = 0,09 \text{kW}$$

$P_a$  Erforderliche Antriebsleistung [kW]  
*required driving power [kW]*  
 $M_B$  Erforderliches Betriebsmoment [Nm]  
*required operating torque [Nm]*  
 $n_{zul}$  Zulässige Spindeldrehzahl [1/min]  
*permissible rotational speed of the screw [1/min]*

**Theoretisch kritische Knickkraft**  
**Theoretical critical buckling force**

$$F_k = \frac{d_2^4}{L_k^2 \cdot 1000} \cdot 10^5$$

$$F_k = \frac{21,9 \text{mm}^4}{600 \text{mm}^2 \cdot 1000} \cdot 10^5$$

$$F_k = 63,9 \text{kN}$$

$F_k$  theoretische, kritische Knickkraft [kN]  
*theoretical critical buckling force [kN]*  
 $d_2$  Kerndurchmesser [mm]  
*minor diameter [mm]*  
 $L_k$  ungestützte Länge, an der die Kraft auf die Spindel wirkt [mm]  
*unsupported length on which the force acts on the screw [mm]*

**Max. zulässige Knickkraft**  
**Max. permissible buckling force**

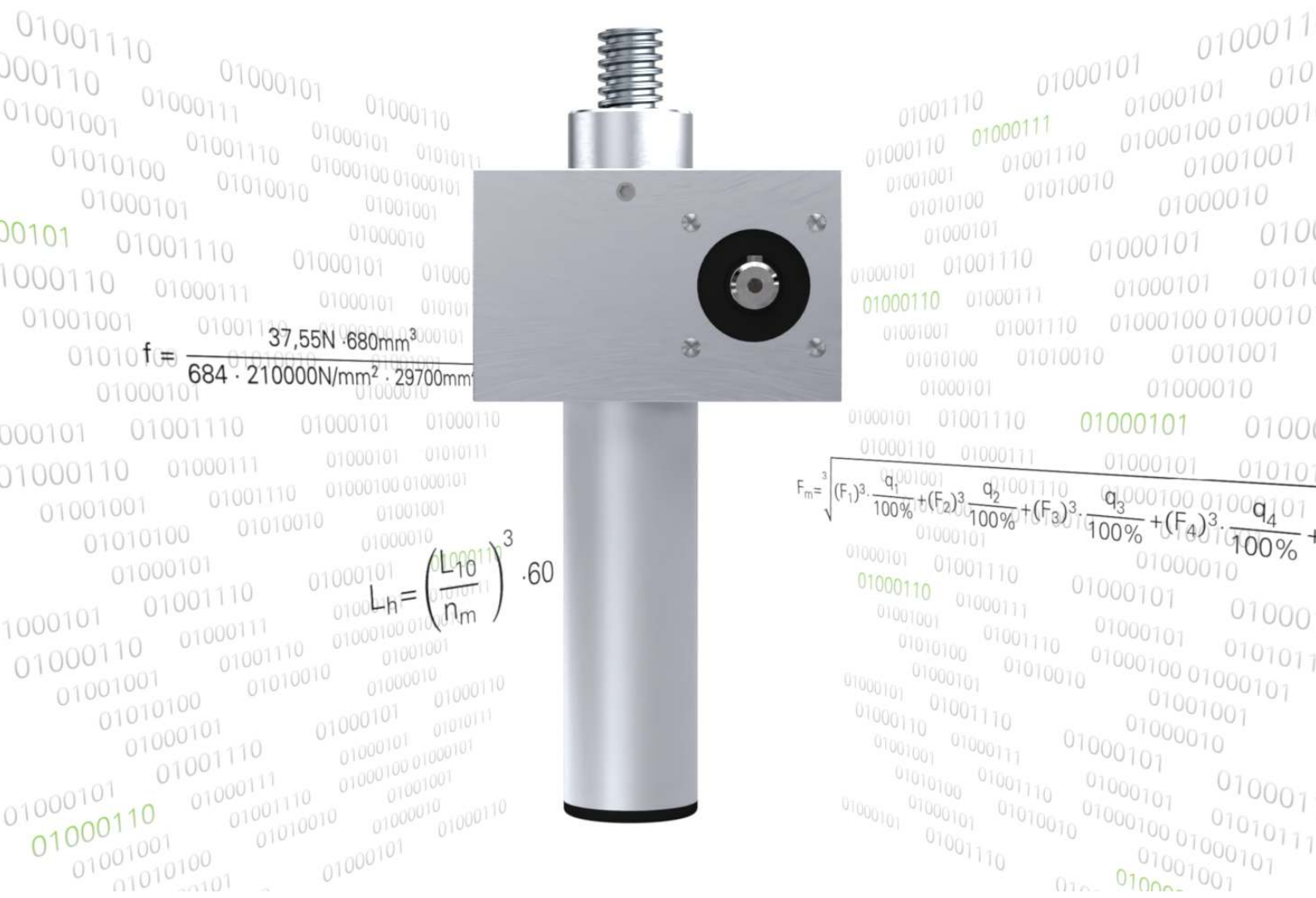
$$F_{zul} = \frac{F_k \cdot f_k}{S_f}$$

$$F_{zul} = \frac{63,9 \text{kN} \cdot 2,05}{4}$$

$$F_{zul} = 32,7 \text{kN}$$

$F_{zul}$  Maximale zulässige Knickkraft [kN]  
*maximum permissible buckling force [kN]*  
 $F_k$  theoretische, kritische Knickkraft [kN]  
*theoretical critical buckling force [kN]*  
 $f_k$  Korrekturfaktor, der die Art der Spindellagerung berücksichtigt  
*correction factor that takes into account the type of screw bearing*  
 $S_f$  Sicherheitsfaktor (vom Anwender bestimmt)  
*safety factor (specified by the user)*





$$f_{\text{res}} = \frac{37,55 \text{ N} \cdot 680 \text{ mm}^3}{684 \cdot 210000 \text{ N/mm}^2 \cdot 29700 \text{ mm}}$$

$$L_h = \left( \frac{L_{10}}{n_m} \right)^3 \cdot 60$$

$$F_m = \sqrt[3]{(F_1)^3 \cdot \frac{q_1}{100\%} + (F_2)^3 \cdot \frac{q_2}{100\%} + (F_3)^3 \cdot \frac{q_3}{100\%} + (F_4)^3 \cdot \frac{q_4}{100\%}}$$





1	<b>Allgemeine Infos für Auslegung SHG</b> <i>General specification infos for SHG</i>	344
2	<b>Berechnung Vorauswahl SHG</b> <i>Calculation preselection SHG</i>	347
3	<b>Vorauswahl Getriebegröße SHG</b> <i>Preselection gearbox size SHG</i>	348
4	<b>Antriebsleistung, Drehzahl und Momente</b> <i>Power, speed and torque</i>	349
5	<b>Antriebsdimensionierung</b> <i>Drive sizing</i>	350
6	<b>Kräfte und Momente am Spindelhubgetriebe</b> <i>Forces and torque at the screw jack</i>	351
7	<b>Kritische Knickkraft von Spindelhubgetrieben</b> <i>Critical buckling force of screw jacks</i>	352
8	<b>Kritische Drehzahl von Spindelhubgetrieben</b> <i>Critical rotational speed of screw jacks</i>	354
9	<b>Berechnungsbeispiel SHG</b> <i>Calculation example SHG</i>	356
10	<b>Fragebogen M/J/MH/JH/C/G-Serie</b> <i>Questionnaire M/J/MH/JH/C/G-Series</i>	358



### Allgemeine Infos für Auslegung SHG

#### General specification infos for SHG

#### Toleranzen und Spiel

##### Tolerances and backlash

- Die Getriebegehäuse sind auf den sechs Montageseiten bearbeitet. Die Toleranzen entsprechen DIN ISO 2768-mH.

*The gearbox housings are machined at the six mounting sides. The tolerances conform to DIN ISO 2768-mH.*

- Das Axialspiel der Hubspindel unter Wechsellast beträgt:
  - bei Trapezgewindespindeln: bis 0,4mm (nach DIN 103)
  - bei Kugelgewindespindeln: 0,07mm

*The axial backlash of the screw jack under alternating load is as follows:*

- trapezoidal screws: up to 0.4 mm (according to DIN 103)
- ball screws: 0.07 mm

- Das Radialspiel zwischen dem Außendurchmesser der Spindel und dem Führungsdurchmesser beträgt:

- bei Trapezgewinde: 0,2mm,
- bei Kugelgewinde: 0,05-0,08mm

*The radial backlash between the major diameter of the screw and the guide diameter is:*

- trapezoidal screws: 0.2 mm
- ball screws: 0.05-0.08 mm

- Das Spiel des Schneckengetriebes beträgt bei Übersetzung L und  $\pm 4^\circ$ , bei Übersetzung H  $\pm 1^\circ$  gemessen an der Antriebswelle.

*Measured at the drive shaft, the backlash of the worm gears is  $\pm 4^\circ$  for transmission ratio L and  $\pm 1^\circ$  for transmission ratio H.*

#### Seitenkräfte Hubspindel

##### Lateral forces lifting screw

Seitenkräfte können bei unseren Spindelhubgetrieben aufgenommen werden.

Bitte Rücksprache halten.

*Lateral forces can also be absorbed by our screw jacks. Please consult us.*

#### Selbsthemmung Self-locking

Die Selbsthemmung wird durch unterschiedliche Parameter beeinflusst:

- hohe Steigungen
- unterschiedliche Schneckenübersetzungen
- die Schmierung
- die Gleitparameter
- Umwelteinflüsse wie Temperatur, Schwingungen etc.
- Einbaufall
- Gewindetiefe des Grundprofils nach DIN 103
- Selbsthemmung aus der Bewegung  $< 4,5^\circ$  Steigungswinkel
- Selbsthemmung aus dem Stillstand  $2,4^\circ$  bis  $4,5^\circ$  Steigungswinkel
- keine Selbsthemmung  $> 4,5^\circ$  Steigungswinkel
- Wirkungsgrad, gerechnet mit Reibwert 0,1.

Die relevanten Steigungswinkel finden Sie im Kapitel Trapezgewindespindel. Bei der Ausführung mit Kugelgewindespindel/KGS und bei Trapezgewindespindeln/TGS mit hohen Steigungen ist keine Selbst-

hemmung vorhanden. In diesen Fällen kann der Kunde auf geeignete Bremsen oder Bremsmotoren zurückgreifen. Abhängig vom Steigungswinkel der Trapezgewindespindel lässt sich die Selbsthemmung bestimmen. Weitere Angaben zur Selbsthemmung: siehe Kapitel Trapezgewindespindel TGS-RPTS und TGS-WPTS.

*The self-locking function depends on a variety of parameters:*

- high pitches
- different worm gear transmission ratios
- lubrication
- friction parameters
- environmental influences, such as high or low temperatures, vibrations, etc.
- installation case
- thread depth of the basic profile according to DIN 103
- self-locking from movement  $< 4,5^\circ$  pitch angle
- self-locking from standstill  $2,4^\circ$  to  $4,5^\circ$  pitch angle
- no self-locking  $> 4,5^\circ$  pitch angle
- efficiency, calculated with friction coefficient 0.1.

*The relevant pitch angles can be found in the chapter "Trapezoidal screws". The ball screw/KGS version and the trapezoidal screw/TGS version with high pitches are not self-locking. In these cases the customer can fall back on suitable brakes or brake motors. The self-locking effect can be determined depending on the lead angle of the trapezoidal screw. For further information on self-locking: see chapter "Trapezoidal screws TGS-RPTS and TGS-WPTS."*

#### Hubgeschwindigkeit Lifting speed

##### Übersetzung H (hohe Verfahrensgeschwindigkeit)

##### Transmission ratio H (high speed)

Spindelhubgetriebe mit Trapezgewindespindel erreichen bei einer vollen Umdrehung der Schneckenwelle einen Hub von 1mm. Die lineare Geschwindigkeit beträgt dementsprechend 1500mm/min bei 1500 1/min. Spindelhubgetriebe mit Kugelgewindespindel erreichen je nach Baugröße und Steigung bis zu 6000mm/min.

*Screw jacks with trapezoidal screws produce a stroke of 1 mm for each full revolution of the worm shaft. Accordingly, the linear speed is 1500 mm per min at 1500 rpm. Worm gear screw jacks with a ball screw achieve 6000 mm/min depending on size and pitch.*

##### Übersetzung L (niedrige Verfahrensgeschwindigkeit)

##### Transmission ratio L (low speed)

Spindelhubgetriebe mit Trapezgewindespindel erreichen bei einer vollen Umdrehung der Schneckenwelle einen Hub von 0,25mm. Die lineare Geschwindigkeit beträgt dementsprechend 375mm/min bei 1500 1/min. Bitte beachten Sie, dass die Verfahrensgeschwindigkeit durch Spindeln mit höherer Gewindesteigung oder mehreren Gängen erhöht werden kann.

Die maximale Antriebsdrehzahl der Hubgetriebe von 1500 1/min darf nicht überschritten werden. Der höhere Wirkungsgrad des Kugelgewindeantriebs ermöglicht längere Einschaltzeiten.

*Screw jacks with trapezoidal screws produce a stroke of 0.25 mm for each full revolution of the worm shaft. Accordingly, the linear speed is 375 mm per min at 1500 rpm.*

*Please note that higher speeds of travel can be achieved by using screws with larger pitches or multi-start threads.*

*The screw jack's maximum drive speed of 3000 rpm must not be exceeded. The higher efficiency of the ball screw drive also makes possible a longer duty cycle.*

## Allgemeine Infos für Auslegung SHG

### General specification infos for SHG

### Ausführung N Version N

Bei den Spindelhubgetrieben der N Ausführung wird die Gewindespindel durch das Getriebegehäuse hindurchgeführt. D.h., die Kraftübertragung erfolgt über ein Gewinde oder eine Kugelgewindemutter im Schneckenrad. In diesem Fall muss die Hubspindel mit der zu bewegenden Last fest verbunden sein, damit keine Drehbewegung der Spindel zustande kommen kann.

*In screw jacks of the N version, the threaded screw passes through the gear housing. This means that power is transmitted via a thread or a ball nut in the worm gear. In this case, the lifting screw must be firmly connected to the moving load, so that no rotation of the screw can occur.*



### Ausführung VK Version VK

Im Gegensatz zur N-Ausführung kommt die VK-Version genau dort zur Anwendung, wo keine feste Verbindung der Hubspindel mit der zu bewegenden Last möglich ist. Erreicht wird dies mit Hilfe eines Schutzrohres in Vierkantausführung und einem innenliegenden Gleitstück, die das Verdrehen der Spindel verhindern.

*In contrast to the N version, the VK version is used precisely where no fixed connection of the lifting screw to the load is possible. This is achieved with a square protection tube and an internal sliding block, which prevent the screw from turning.*



### Ausführung VP Version VP

Als weitere Ausführung der Verdrehsicherung bietet NEFF die VP Version an. Dabei verhindert eine Passfeder im Lagerdeckel des Getriebes im Zusammenspiel mit einer Längsnut das Verdrehen der Gewindespindel. Diese Ausführung ist nicht bei Kugelgewindespindeln möglich, generell empfehlen wir die Lösung mit Vierkantschutzrohr (Ausführung VK).

*NEFF also offers the VP version as a further design of the anti-turn device. Here, a feather key in the bearing cover of the gearbox in interaction with a longitudinal groove prevents the threaded screw from rotating. This version is not possible with ball screws; we generally recommend the solution with square protection tube (VK version).*



### Ausführung R Version R

Abweichend von den vorherigen Ausführungen, bewegt sich die Last durch die rotierende Spindel im Hubgetriebe und die dazugehörige Laufmutter. Das bedeutet, die Spindel bewegt sich nicht axial und bewegt sich nicht durch das Getriebegehäuse hindurch. Weil kein Spindelende oder Schutzrohr an der Unterseite herausragt, können Hubgetriebe der R-Version eben auf Konstruktionsflächen aufgesetzt werden.

*Differing from the previous explanations, the load moves through the rotating screw in the screw jack and the travelling nut. This means the screw does not move axially and does not move through the gear housing. Because no screw end or protective tube protrudes from the bottom, R-version screw jacks can be placed flat on construction surfaces.*



### Ausdrehsicherung AS

#### Turn-out safeguard AS

Die Ausdrehsicherung verhindert das Ausdrehen der Spindel aus dem Getriebe. Bei den Ausführungen mit Kugelgewindespindeln ist die Ausdrehsicherung AS Standard, bei Spindelhubgetrieben mit Trapezgewindespindel als Option lieferbar. Die Ausdrehsicherung ist nicht als Festanschlag verwendbar.

*The turn-out safeguard prevents the screw from rotating out of the gear unit. The AS turn-out safeguard is standard with versions with ball screws and available optionally with trapezoidal screw jacks. The anti-rotation device cannot be used as a fixed stop.*



### Allgemeine Infos für Auslegung SHG

#### General specification infos for SHG

### Maximales Antriebsdrehmoment

#### Maximum drive torque

Sollte das Spindelhubgetriebe durch Anlaufen der Spindel gegen ein Hindernis blockieren, können von der Verzahnung noch die folgenden maximalen Drehmomente  $M_T$  an der Antriebswelle aufgenommen werden. Bei hintereinander geschalteten Spindelhubgetrieben kann das dem Antrieb nächstliegende Spindelhubgetriebe dieses Moment auf seiner Antriebswelle übertragen.

*If the worm gear screw jack jams as a result of the screw coming into*

*contact with an obstacle, the toothing can still absorb the following maximum torque values  $M_T$  at the drive shaft. In the case of series-connected screw jacks the screw jack closest to the drive can absorb this torque at its drive shaft.*

Größe size	$M_{T\max}$ [Nm]
M0	1,5
M1	3,4
M2	7,1
M3	18
M4	38
M5	93
J1	148
J2	178
J3	240
J4	340
J5	570

Größe size	$M_{T\max}$ [Nm]
C3	47
C5	94
C15	195
C20	285
C30	480
C50	865
G1	50
G2	175
G3	1600

### Quer- oder Radialkräfte auf die Antriebswelle

#### Transverse or radial forces on the drive shaft

Werden Spindelhubgetriebe nicht querkräftfrei über eine Kupplung auf der Motorwelle angetrieben, sondern mittels Kette oder Riemen, so ist darauf zu achten, dass die Radialkraft auf die Antriebswelle nicht die Grenzwerte (siehe Tabelle im folgenden) überschreitet. Im ungünstigsten Fall hebt die Schneckenwelle infolge Durchbiegung unter der Radialkraft  $F_R$  vom Schneckenrad ab. Diese Anordnung ist zu vermeiden, da sich hier der Eingriff zwischen Schnecke und Schneckenrad verschlechtert und damit der Verschleiß zunimmt.

*If screw jacks are not driven free of lateral forces by means of a coupling connected to the motor shaft, but are instead driven by chains or belts, it needs to be ensured that the radial force acting on the drive shaft does not exceed the limit values (see following table).*

*In the worst case, the worm shaft will lift off of the worm gear due to deflection caused by radial force  $F_R$ . This must be avoided since it impairs the engagement between worm shaft and worm gear and leads to higher wear.*

Größe size	$F_{R\max}$ [kN]
M0	0.07
M1	0.1
M2	0.2
M3	0.3
M4	0.5
M5	0.8
J1	0.8
J2	1.3
J3	1.3
J4	2.1
J5	3.1

Größe size	$F_{R\max}$ [kN]
C3	0,350
C5	0,750
C15	1
C20	1,3
C30	2
C50	2,4
G1	0,3
G2-2:1	0,6
G2-3:1	0,6
G3-2:1	3
G3-3:1	3

**Berechnung Vorauswahl SHG**  
*Calculation preselection SHG*

Für eine verlässliche Vorauswahl sollten folgende Parameter bekannt sein oder ermittelt werden: Hub und vorhandener Einbauraum, statische und dynamische Axiallast sowie die benötigte Vorschubgeschwindigkeit.

*For a reliable preselection, the following parameters should be known or determined: stroke and available installation space, static and dynamic load as well as the required travel speed.*

**1. Applikationsdaten ermitteln**

*Determine application data*

—> Hubkraft, Hubgeschwindigkeit, Hub, Einschaltdauer  
*stroke, lifting speed, required stroke, duty cycle*



**2. Vorauswahl der Hubtriebegröße nach statischer Axialkraft**

*Pre-selection of the screw jack size according to static axial force*



**3. Berechnung der erforderlichen Antriebsdrehzahl**

*Calculation of the required drive torque*



**4. Berechnung Antriebsdrehmoment**

*Calculation drive torque*

—> Anschließende Kontrolle mit Hilfe der Leitungstabellen  
*Subsequent control with the help of the line tables*



**5. Kontrolle der Spindel auf Knickung Ausführung N+R**

*Check the screw for buckling version N+R*



**6. Kontrolle der Spindel auf kritische Drehzahl - Ausführung R**

*Check the screw for critical rotational speed - version N+R*



# Berechnungen SHG

## Calculations SHG

### Vorauswahl Getriebegröße SHG

#### Preselection gearbox size SHG

Für eine ordentliche Auslegung der Hubgetriebe, sind die angeführten, gegebenen kundenseitigen Daten zu ermitteln. Es ist zu empfehlen, je nach Anwendungsfall, bei den Hubkräften Sicherheitsfaktoren zu berücksichtigen.

*For a proper design of the screw jacks, the customer-provided data listed above, must be determined. It is recommended, depending on the application, to take safety factors into account for the lifting forces.*

#### Erforderliche Daten für die Auslegung eines Spindelhubgetriebes

#### Determine application data

$F_{\max \text{ stat}}$ [kN]	max. Axialkraft auf die Hubspindel, statisch <i>max. axial force on the lifting screw, static</i>
$F_{\max \text{ dyn}}$ [kN]	max. Axialkraft auf die Hubspindel, dynamisch <i>max. axial force on the lifting screw, dynamic</i>
$v_{\text{Hub}}$ [m/min]	Hubgeschwindigkeit <i>lifting speed</i>
$L_{\text{Hub}}$ [mm]	Hublänge bei Ausführung N <i>stroke length by execution N</i>
$L_{\text{Spindel}}$ [mm]	Spindellänge bei Ausführung R <i>Screw length by execution R</i>
ED [%/ Stunde <i>hour</i> ]	Einschaltdauer bezogen auf eine Stunde <i>duty cycle based on one hour</i>

#### Vorauswahl Getriebegröße

#### Preselection of the gear size

Mit dem größten Wert, der maximalen Axialkraft auf die Hubspindel (stat. oder dyn.), wird die Hubgetriebegröße mit Hilfe der Vorauswahltabelle vorbestimmt. Die Getriebegröße muss anschließend durch Berechnung der Antriebsleistung, Antriebsmoment und Spindelknickung bzw. kritische Drehzahl der Spindel kontrolliert werden, ob diese zulässig ist.

*With the largest value, the max. axial force on the lifting screw (static or dynamic), the size of the lifting gear is predetermined with the help of the preselection table. The screw jack size, must then be checked by calculating the drive power, drive torque and screw buckling or critical speed of the screw to determine whether this is permissible.*

Hubgetriebe <i>screw jacks</i>	Hubkraft statisch <i>statical lifting force</i>	Trapezgewindespindel <i>trapezoidal screw</i>	Spindelwirkungsgrad <i>screw efficiency</i>	Übersetzung H <i>ratio H</i>				Übersetzung L <i>ratio L</i>				Leerlaufmoment H <i>idling torque H</i>	Leerlaufmoment L <i>idling torque L</i>
				Übersetzung ratio	Hub/Schneckenumdrehung <i>stroke/worm rotation</i>	Gesamtwirkungsgrad <i>overall efficiency</i> 500-1500 min-1	Gesamtwirkungsgrad <i>overall efficiency</i> 0-499 min-1	Übersetzung ratio	Hub/Schneckenumdrehung <i>stroke/worm rotation</i>	Gesamtwirkungsgrad <i>overall efficiency</i> 500-1500 min-1	Gesamtwirkungsgrad <i>overall efficiency</i> 0-499 min-1		
Baugröße <i>size</i>	$F_{\max}$ [kN]	TrxP [mm]	$\eta_{\text{Spindel}}$ [%]	i H	mm/Umdrehung <i>mm/rotation</i>	$\eta_{\text{ges}}$ [%]	$\eta_{\text{ges}}$ [%]	i L	mm/Umdrehung <i>mm/rotation</i>	$\eta_{\text{ges}}$ [%]	$\eta_{\text{ges}}$ [%]	$M_0$ [Nm]	$M_0$ [Nm]
M0	2,5	14x4	50	4:1	1,00	35	35	16:1	0,25	27	27	0,02	0,02
M1	5	18x4	43	4:1	1,00	31	31	16:1	0,25	25	25	0,04	0,03
M2	10	20x4	40	4:1	1,00	29	29	16:1	0,25	23	23	0,11	0,10
M3	25	30x6	40	6:1	1,00	29	29	24:1	0,25	23	23	0,15	0,12
M4	50	40x7	37	7:1	1,00	26	26	28:1	0,25	21	21	0,35	0,25
M5	100	55x9	33	9:1	1,00	24	24	36:1	0,25	19	19	0,84	0,51
J1	150	60x9	33	9:1	1,00	23	23	36:1	0,25	18	18	0,88	0,57
J2	200	70x10	32	10:1	1,00	22	22	40:1	0,25	17	17	1,28	0,92
J3	250	80x10	29	10:1	1,00	20	20	40:1	0,25	15	15	1,32	0,97
J4	350	100x10	24	10:1	1,00	19	19	40:1	0,25	15	15	1,62	1,10
J5	500	120x14	28	14:1	1,00	19	19	56:1	0,25	15	15	1,98	1,42
C3	30	30x6	40	6:1	1,00	30	26	24:1	0,25	22	16	0,43	0,32
C5	50	40x7	37	6:1	1,17	28	24	24:1	0,29	20	15	0,82	0,58
C15	150	60x12	40	8:1	1,50	29	25	24:1	0,50	23	17	1,93	1,30
C20	200	70x12	36	8:1	1,50	26	23	24:1	0,50	21	16	2,46	1,87
C30	300	90x16	37	10,67:1	1,50	28	24	32:1	0,50	23	16	2,75	2,21
C50	500	120x16	30	10,67:1	1,50	24	22	32:1	0,50	19	15	4,10	2,95

**Antriebsleistung, Drehzahl und Momente**  
**Power, speed and torque**

Die Antriebsdrehzahl ist für die spätere Berechnung der Antriebsleistung wichtig. Mit ihr wird der Gesamtwirkungsgrad aus der Tabelle abgelesen. Auch kann damit die Antriebsdrehzahl des Antriebsmotors ausgewählt werden.

*The drive speed is important for the later calculation of the drive power. It is used to read the overall efficiency from the table. Also the drive speed of the drive motor can be selected*

**Antriebsdrehzahl**  
**Drive speed**

$$n_{\text{Antr}} = \frac{V_{\text{Hub}} \cdot 1000}{P} \cdot i$$

- $n_{\text{Antr}}$  Antriebsdrehzahl auf der Schneckenwelle [min-1]  
drive speed on the worm shaft [min-1]
- $V_{\text{Hub}}$  Hubgeschwindigkeit [m/min]  
lifting speed [m/min]
- $P$  Spindelsteigung [mm] thread pitch [mm]
- $i$  Getriebeübersetzung [-] gear ratio [-]

Die Antriebsleistung des Hubgetriebes wird benötigt, um einen Antriebsmotor auszulegen. Ebenfalls muss die berechnete Antriebsleistung mit der vorgesehenen Einschaltdauer mit den zulässigen Werten aus den Leistungstabelle kontrolliert werden. Wenn die Leistung nicht zulässig ist, muss die Hubkraft reduziert werden oder das Hubgetriebe eine Baugröße größer gewählt werden.

*The drive power of the lifting gear is required to design a drive motor. The calculated drive power with the intended duty cycle must also be checked against the permissible values from the performance tables. If the drive power is not permissible, the lifting force must be reduced or the screw jack has to be selected one size larger.*

**Antriebsleistung für Hubgetriebe mit Standardspindelgrößen**  
**Drive power for screw jacks with standard screw sizes**

$$P_{\text{an}} = \frac{F_{\text{dyn}} \cdot V_{\text{Hub}} \cdot 100}{60 \cdot \eta_{\text{ges}}}$$

- $P_{\text{an}}$  Antriebsleistung für das Hubgetriebe [kW]  
drive power for the screw jack [kW]
- $F_{\text{dyn}}$  Dynamische Axialkraft auf der Hubspindel [kN]  
dynamic axial force on the lifting screw [kN]
- $V_{\text{Hub}}$  Hubgeschwindigkeit [m/min]  
lifting speed [m/min]
- $\eta_{\text{ges}}$  Gesamtwirkungsgrad in % aus Vorauswahltabelle [-]  
overall efficiency in % from pre-selection table [-]

Das Antriebsdrehmoment an der Schneckenwelle dient zum Auslegen eines Antriebsmotors, einer Kupplung, eines Kegelradgetriebes oder einer Gelenkwelle. *The drive torque on the worm shaft is used to design a drive motor, a coupling, a bevel gear or a cardan shaft.*

**Antriebsdrehmoment für Hubgetriebe mit Standardspindelgrößen**  
**Drive torque for screw jacks with standard screw sizes**

$$M_t = \frac{P_{\text{an}} \cdot 9550}{n_{\text{Antr}}}$$

- $M_t$  Antriebsdrehmoment an der Schneckenwelle [Nm]  
drive torque on the worm shaft [Nm]
- $P_{\text{an}}$  Antriebsleistung für das Hubgetriebe [kW]  
drive power for the screw jack [kW]
- $n_{\text{Antr}}$  Antriebsdrehzahl an der Schneckenwelle [min-1]  
drive speed on the worm shaft [min-1]
- 9550 Umrechnungsfaktor für Ergebnis in [Nm]  
conversion factor for result in [Nm]

Das Spindelmoment tritt während der Bewegung an der Spindel auf. Es muss von der Kundenkonstruktion aufgenommen werden. Wenn an der Konstruktion kein Drehmoment aufgenommen werden kann, empfehlen wir eine Verdrehsicherung im Hubgetriebe. -> Näheres in den Kapiteln SHG

*The screw torque occurs while the screw is moving. It has to be absorbed by the customer system. If no torque can be absorbed on the construction, we recommend an anti rotation block in the screw jack. -> see more in the chapters SHG*

**Spindeldrehmoment**  
**Screw torque**

$$M_{\text{Sp}} = \frac{F_{\text{dyn}} \cdot P \cdot 100}{2 \cdot \pi \cdot \eta_{\text{Spindel}}}$$

- $M_{\text{Sp}}$  Spindeldrehmoment an der Hubspindel [Nm]  
screw torque on the lifting screw [Nm]
- $F_{\text{dyn}}$  dynamische Axialkraft auf der Hubspindel [kN]  
dynamic axial force on the lifting screw [kN]
- $P$  Spindelteilung [mm]  
thread lead [mm]
- $\eta_{\text{Spindel}}$  Spindelwirkungsgrad in % aus Vorauswahltabelle [-]  
screw efficiency in % from pre-selection table [-]

### Antriebsdimensionierung

#### Drive sizing

Das erforderliche Antriebsdrehmoment eines Spindelhubgetriebes ergibt sich aus der Axiallast auf die Hubspindel, der Übersetzung und dem Wirkungsgrad. Zu beachten ist, dass das Losbrechmoment erheblich höher sein kann als das im kontinuierlichen Betrieb erforderliche Drehmoment. Dies gilt insbesondere für Spindelhubgetriebe mit niedrigem Wirkungsgrad nach längerem Stillstand. Bei großen Spindelsteigungen und sehr kurzen Anlaufzeiten ist eventuell das Beschleunigungsmoment zu überprüfen.

*The required drive torque of a screw jack results from the axial load on the screw jack, the transmission ratio and the efficiency. It should be noted that the breakaway torque can be considerably higher than the torque required in continuous operation. This applies in particular to screw jacks with low efficiency after a long period of standstill. For large screw pitches and very short start-up times, the acceleration torque may need to be checked.*

**Antriebsdrehmoment eines Spindelhubgetriebes für abweichende Spindelgrößen aus Vorauswahltabelle Getriebegrößen**  
**Required drive torque of a worm gear screw jack from table preselection gear size**

$$M_T = \frac{F_{\text{eff}}}{2 \cdot \pi \cdot \eta} \cdot \frac{P}{i} + M_0$$

$M_T$  erforderliches Antriebsmoment des Spindelhubgetriebes an der Schneckenwelle [Nm]  
*required drive torque of the worm gear screw jack at the worm shaft [Nm]*

$F_{\text{eff}}$  Axialkraft auf die Hubspindel [kN]  
*axial force acting on the jack screw [kN]*

$\eta$  Wirkungsgrad des Spindelhubgetriebes in Dezimalschreibweise, z. B. 0,32 anstelle von 32%.  $\eta$  ist ein aus Messungen ermittelter Durchschnittswert  
*efficiency of the worm gear screw jack in decimal notation, e.g. 0,32 instead of 32%.  $\eta$  is an average value determined from measurements average value*

$\frac{P}{i}$  Übersetzung des Spindelhubgetriebes in mm Hub pro Umdrehung der Schneckenwelle  
*required drive torque of the worm gear screw jack at the worm shaft*

$M_0$  Leerlaufmoment des Spindelhubgetriebes [Nm].  $M_0$  wurde durch Messungen nach kurzer Einlaufzeit mit Fließfettschmierung bei Raumtemperatur ermittelt. Es handelt sich hierbei um einen Mittelwert, der je nach Einlaufzustand, Schmiermittel und Temperatur mehr oder weniger großen Schwankungen unterworfen ist.  
*No-load torque of the worm gear screw jack [Nm].  $M_0$  was determined by measurements after a short running-in period with fluid grease lubrication at room temperature. This is an average value which is subject to greater or lesser fluctuations depending on the run-in condition, lubricant and temperature.*

Das erforderliche Antriebsdrehmoment einer Spindelhubanlage ergibt sich aus den Antriebsdrehmomenten der einzelnen Spindelhubgetriebe unter Berücksichtigung der statischen und dynamischen Reibungsverluste in den Übertragungselementen (Kupplungen, Verbindungswellen, Stehlager, Winkelgetriebe, etc.). Hierbei ist es nützlich, den Kraftfluss anhand einer Skizze zu veranschaulichen.

*The required drive torque of a screw jack system results from the drive torques of the individual screw jacks, taking into account the static and dynamic friction losses in the transmission elements (couplings, connecting shafts, pedestal bearings, angular gearboxes, etc.). Here it is useful to illustrate the power flow by means of a sketch.*

**Erforderliches Antriebsdrehmoment einer Spindelhubanlage**  
**Required drive torque of a screw jack system**

$$M_{\text{Antriebsmotor}} = M_{T_{\text{SHG1}}} \cdot \frac{1}{\eta_{v1}} + M_{T_{\text{SHG2}}} + M_{T_{\text{SHG3}}} \cdot \frac{1}{\eta_{v2}} \cdot \frac{1}{\eta_{vK}}$$

$M_{T_{\text{SHG1}}}$  erforderliches Antriebsmoment des Spindelhubgetriebes an der Schneckenwelle. Zu beachten ist, dass das Anlaufdrehmoment erheblich höher sein kann als das für den kontinuierlichen Betrieb erforderliche Antriebsdrehmoment.  
*required drive torque of the worm gear screw jack at the worm shaft. It should be noted that the starting torque can be considerably higher than the drive torque required for continuous operation.*

$\eta_{v1}$  (V1) beinhaltet die statischen und dynamischen Reibungsverluste in den Stehlagern und Kupplungen  
*(V1) includes the static and dynamic friction losses in the pedestal bearings and couplings*

$\eta_{v2}$  Wirkungsgrad der Verbindungswelle V2  
*Efficiency of the connecting shaft V2*  
 = 0,75...0,95 je nach Länge der Welle und Anzahl der Stehlager  
 = 0,75...0,95 depending on the length of the shaft and number of pillow blocks

$\eta_K$  Wirkungsgrad des Kegelradgetriebes (nur bei Kraftfluss über die Verzahnung, hier also zwischen Verbindungswelle V2 und Antriebsmotor)  
*Efficiency of the helical-bevel gear unit (only with power flow via the gearing, i.e. here between connecting shaft V2 and drive motor)*



**Kräfte und Momente am Spindelhubgetriebe**  
**Forces and torque at the screw jack**

Die erforderliche Antriebsdrehzahl ergibt sich aus der gewünschten Hubgeschwindigkeit, der Übersetzung des Spindelhubgetriebes und der Übersetzung der Übertragungselemente. Im Allgemeinen ergeben sich hierbei mehrere Möglichkeiten, um eine bestimmte Hubgeschwindigkeit zu erlangen. Kriterien für eine geeignete Auswahl sind ein günstiger Wirkungsgrad, geringstmögliche Belastung der Übertragungselemente für raum- und kostensparende Bauweise und die Vermeidung kritischer Drehzahlen von Hubspindeln und Verbindungswellen.

*The required drive speed results from the desired stroke speed, the transmission ratio of the worm gear screw jack and the transmission ratio of the transmission elements. In general, there are several possibilities for achieving a certain stroke speed. Criteria for a suitable selection are favorable efficiency, lowest possible load on the transmission elements for space- and cost-saving design and avoidance of critical speeds of screw jacks and connecting shafts.*

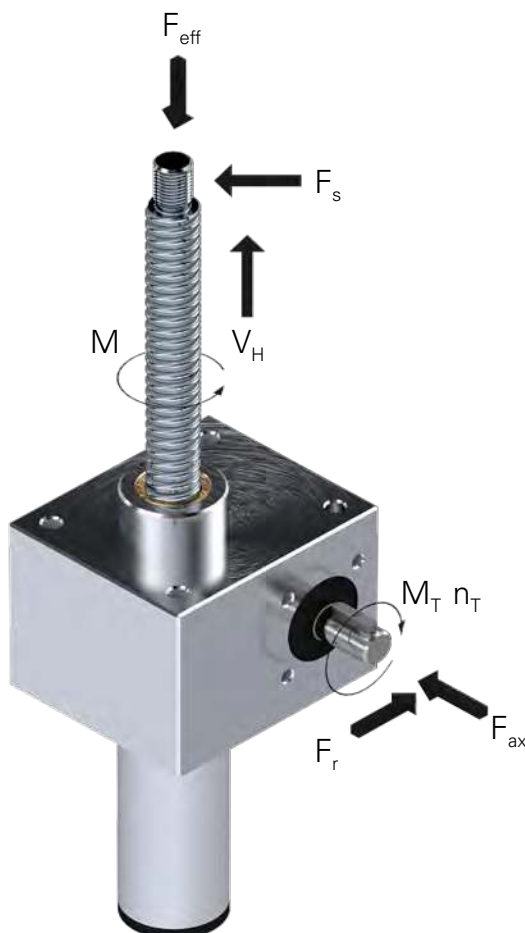
**Axialkraft auf die Hubspindel**  
**Axial force on the lifting screw**

$$F_{\text{eff}} = \frac{M_T - M_0}{\frac{p}{i} \cdot 2} \cdot 2 \cdot \pi \cdot \eta$$

- $F_{\text{eff}}$  Axialkraft auf die Hubspindel [kN]  
*axial force acting on the jack screw [kN]*
- $M_T$  Antriebsmoment [Nm]  
*drive torque [Nm]*
- $M_0$  Leerlaufdrehmoment [Nm]  
*idle torque [Nm]*
- $p$  Steigung  
*pitch*
- $i$  Übersetzung  
*ratio*
- $\eta$  Wirkungsgrad *efficiency*

Kräfte und Momente lassen sich nur unter vereinfachten Annahmen abschätzen; Reibungswerte von Gleitpaarungen und damit ihre Erwärmung und Lebensdauer sind Funktion von Last, Geschwindigkeit, Temperatur und Schmierbedingungen; kritische Drehzahlen und Knicklängen sind abhängig von der Steifigkeit und Masse der Einspannung und der Maschinengestelle etc..

*Forces and moments can only be estimated under simplified assumptions; friction values of sliding couples and thus their heating and service life are a function of load, speed, temperature and lubrication conditions; critical speeds and buckling lengths depend on the stiffness and mass of the clamping and the machine frames, etc..*



- $F_{\text{eff}}$  Axialkraft auf die Hubspindel  
*axial force acting on the jack screw*
- $F_s$  Resultierende aller Seitenkräfte auf die Hubspindel  
*resultant of all lateral forces on the jack screw*
- $M$  Moment der Hubspindel oder Gewindemutter (entfällt bei Ausführung V)  
*moment of lifting screw or threaded nut (not applicable for version V)*
- $V_H$  Hubgeschwindigkeit  
*lifting speed*
- $F_{\text{ax}}$  Axialkraft auf die Antriebswelle  
*axial force acting on the drive shaft*
- $F_r$  Radialkraft auf die Antriebswelle  
*radial force on the drive shaft*
- $M_T$  Antriebsmoment  
*drive torque*
- $n_T$  Antriebsdrehzahl  
*drive speed*

**Kritische Knickkraft von Spindelhubgetrieben**  
**Critical buckling force of screw jacks**

Bei schlanken Bauteilen wie Spindeln besteht unter axialer Druckbeanspruchung die Gefahr des seitlichen Ausknickens. Mit dem nachfolgend beschriebenen Verfahren kann eine Ermittlung der zulässigen Axialkraft nach Euler durchgeführt werden. Vor der Festlegung der zulässigen Druckkraft sind die der Anlage entsprechenden Sicherheitsfaktoren zu berücksichtigen.

*With slim components such as screws, there is a danger of lateral buckling under axial compressive loads. Using the procedure described below, the permissible axial force can be determined according to Euler's buckling cases. The appropriate safety factors for the system must be considered before determining the permissible compressive force.*

**Theoretisch kritische Knickkraft in [kN]**  
**Theoretical critical buckling force in [kN]**

$$F_k = \left( \frac{d_2^4}{L_k^2 \cdot 1000} \cdot 10^5 \right)$$

- $F_k$  theoretische, kritische Knickkraft [kN]  
*theoretical critical buckling force [kN]*
- $d_2$  Kerndurchmesser der Spindel [mm]  
*minor diameter of the screw [mm]*
- $L_k$  ungestützte Länge, an der die Kraft auf die Spindel wirkt [mm]  
*unsupported length on which the force acts on the screw [mm]*

**Maximal zulässige Knickkraft in [kN]**  
**Maximum permissible buckling force in [kN]**

$$F_{zul} = \frac{F_k \cdot f_k}{S_f}$$

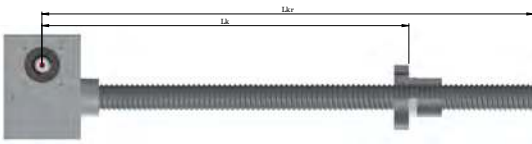
- $F_{zul}$  Maximal zulässige Knickkraft [kN]  
*maximum permissible buckling force [kN]*
- $F_k$  theoretische, kritische Knickkraft [kN]  
*theoretical critical buckling force [kN]*
- $f_k$  Korrekturfaktor, der die Art der Spindellagerung berücksichtigt  
*correction factor that takes into account the type of screw bearing*
- $S_f$  Sicherheitsfaktor (vom Anwender bestimmt)  
*safety factor (specified by the user)*

**NEFF Lagerungsarten**  
**Types of NEFF cases**

Typische Werte des Korrekturfaktors  $f_k$  entsprechend den klassischen Einbaufällen für Standardspindellagerungen.  
*Typical values for the correction factor  $f_k$  corresponding to the classic installation types for standard screw bearings.*

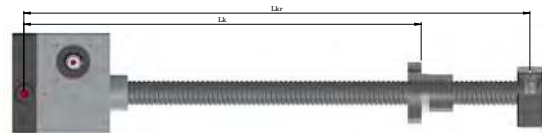
**NEFF Lagerfall I NEFF case I**

Festlager-Loses Ende, Korrekturfaktor  $f_k=0,25$   
*fixed bearing-free end, correction factor  $f_k=0.25$*



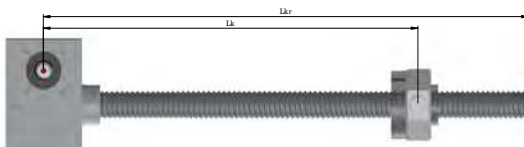
**NEFF Lagerfall II NEFF case II**

Loslager-Loslager, Korrekturfaktor  $f_k=1$   
*loose bearing-loose bearing, correction factor  $f_k=1$*



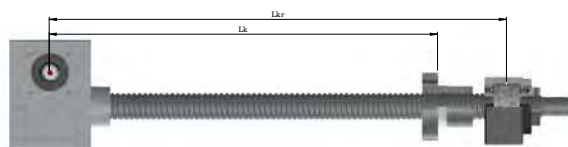
**NEFF Lagerfall III NEFF case III**

Festlager-Loslager, Korrekturfaktor  $f_k=2,05$   
*fixed bearing-loose bearing, correction factor  $f_k=2.05$*

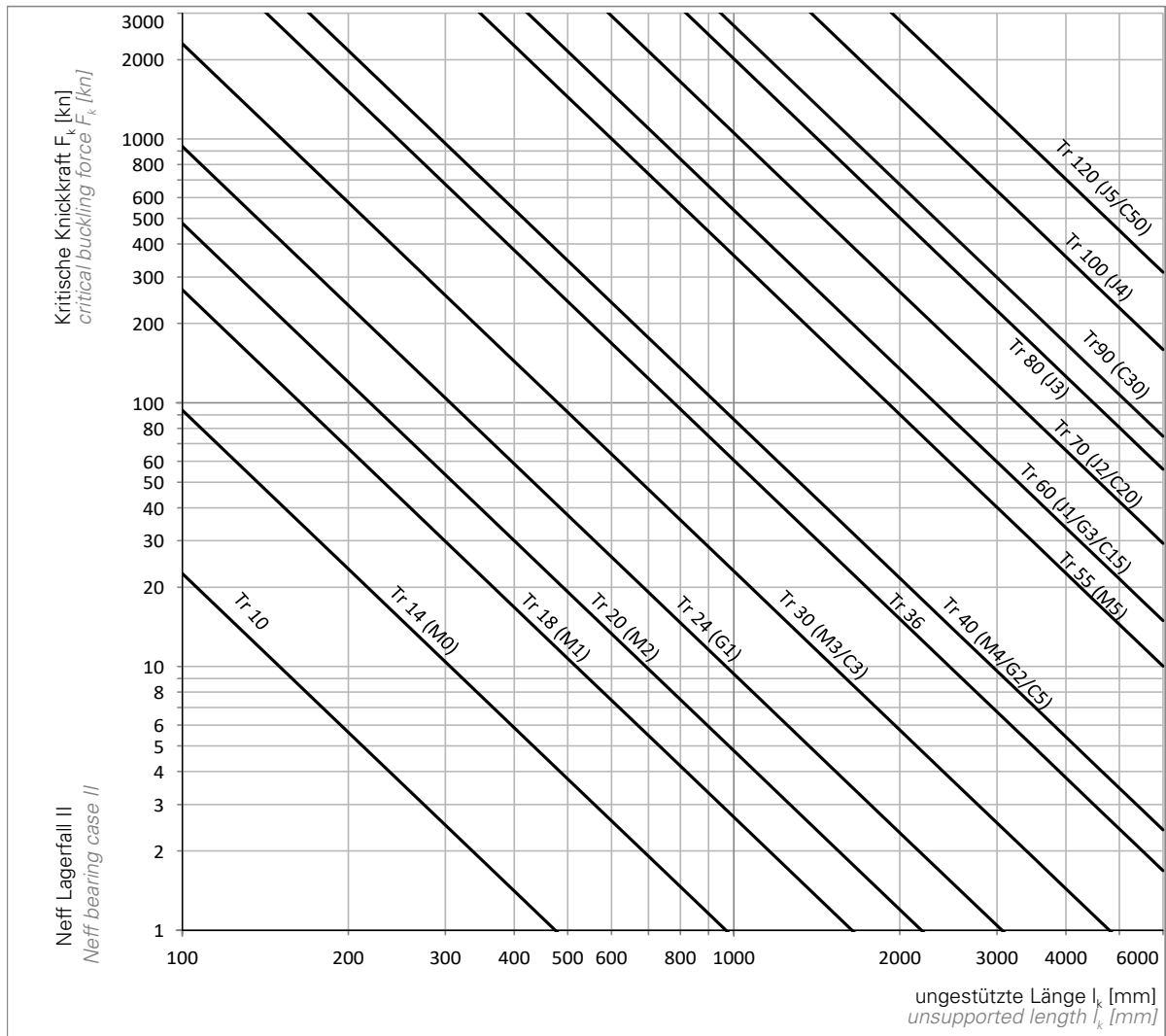


**NEFF Lagerfall IV NEFF case IV**

Festlager-Festlager, Korrekturfaktor  $f_k=4$   
*fixed bearing-fixed bearing, correction factor  $f_k=4$*



**Kritische Knickkraft von Spindelhubgetrieben**  
**Critical buckling force of screw jacks**



Theoretisch kritische Knickkraft Spindelhubgetriebe M/J/C, Schnellhubgetriebe G1-G3 mit Trapezgewindespindel  
Theoretical critical buckling force for Worm Gear Screw Jack M/J/C, High-speed Screw Jack G1-G3 with trapezoidal screw

Bei der Verwendung anderer Lagerfällen auf abweichende Korrekturfaktoren achten:  
With other cases, deviating correction factors need to be applied:

Korrekturfaktoren <i>correction factors</i>	
NEFF Lagerfall <i>case I</i>	0,7
NEFF Lagerfall <i>case II</i>	1
NEFF Lagerfall <i>case III</i>	2,05
NEFF Lagerfall <i>case IV</i>	4

**Maximal zulässige Knickkraft in [kN]**  
**Maximum permissible buckling force in [kN]**

Beispiel für eine Auslegung nach Diagramm: *example of calculation according to diagram:*

M3-R-6:1-T-36x6  
F = 60 kN  
L = 1000 mm

Berechnung Einbauart III mit Sicherheit S = 4:  
Calculation for case III with safety S = 4:

$$F_{zul} = \frac{F_k \cdot f_k}{S_f}$$

$$F_{zul} = \frac{60 \text{ kN} \cdot 2,05}{4}$$

$$F_{zul} = 30,75 \text{ kN}$$

### Kritische Drehzahl von Spindelhubgetrieben

#### Critical rotational speed of screw jacks

Bei schlanken Bauteilen wie Spindeln besteht unter axialer Druckbeanspruchung die Gefahr des seitlichen Ausknickens. Mit dem nachfolgend beschriebenen Verfahren kann eine Ermittlung der zulässigen Axialkraft nach Euler durchgeführt werden. Vor der Festlegung der zulässigen Druckkraft sind die der Anlage entsprechenden Sicherheitsfaktoren zu berücksichtigen.

*With slim components such as screws, there is a danger of lateral buckling under axial compressive loads. Using the procedure described below, the permissible axial force can be determined according to Euler's buckling cases. The appropriate safety factors for the system must be considered before determining the permissible compressive force.*

**Theoretisch, kritische Drehzahl [1/min]**  
**Theoretical critical rot. speed [1/min]**

$$n_{\max} = \left( \frac{d_2}{L_{kr}} \right)^2 \cdot 10^8$$

$n_{\max}$  Maximale kritische Spindeldrehzahl [min-1]  
*maximum critical rotational speed of the screw [min/1]*  
 $d_2$  Kerndurchmesser der Spindel [mm]  
*minor diameter of the screw [mm]*  
 $L_{kr}$  ungestützte Spindellänge [mm]  
*unsupported screw length [mm]*

**Theoretisch, zulässige Drehzahl [1/min]**  
**Theoretical permissible speed [1/min]**

$$n_{zul} = n_{\max} \cdot n_{kr} \cdot 0,8$$

$n_{\max}$  Maximale kritische Spindeldrehzahl [1/min]  
*maximum critical rotational speed of the screw [1/min]*  
 $n_{zul}$  Zulässige Spindeldrehzahl [1/min]  
*permissible rotational speed of the screw [1/min]*  
 $n_{kr}$  Korrekturfaktor, der die Art der Spindellagerung berücksichtigt  
*correction factor that takes into account the type of screw bearing*

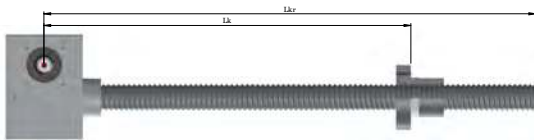
### NEFF Lagerungsarten

#### Type of NEFF cases

Typische Werte des Korrekturfaktors  $f_k$  entsprechend den klassischen Einbaufällen für Standardspindellagerungen.  
*Typical values for the correction factor  $f_k$  corresponding to the classic installation types for standard screw bearings.*

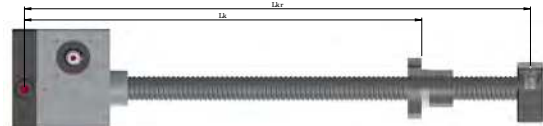
#### NEFF Lagerfall I NEFF case I

Festlager-looses Ende, Korrekturfaktor  $n_{kr}=0,43$   
*fixed bearing-free end, correction factor  $n_{kr} = 0.43$*



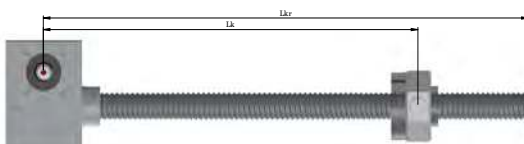
#### NEFF Lagerfall II NEFF case II

Loslager-Loslager, Korrekturfaktor  $n_{kr}=1,21$   
*loose bearing-loose bearing, correction factor  $n_{kr}=1.21$*



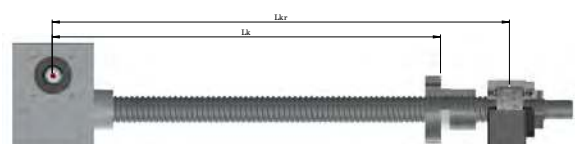
#### NEFF Lagerfall III NEFF case III

Festlager-Loslager, Korrekturfaktor  $n_{kr}=1,89$   
*fixed bearing-loose bearing, correction factor  $n_{kr}=1.89$*

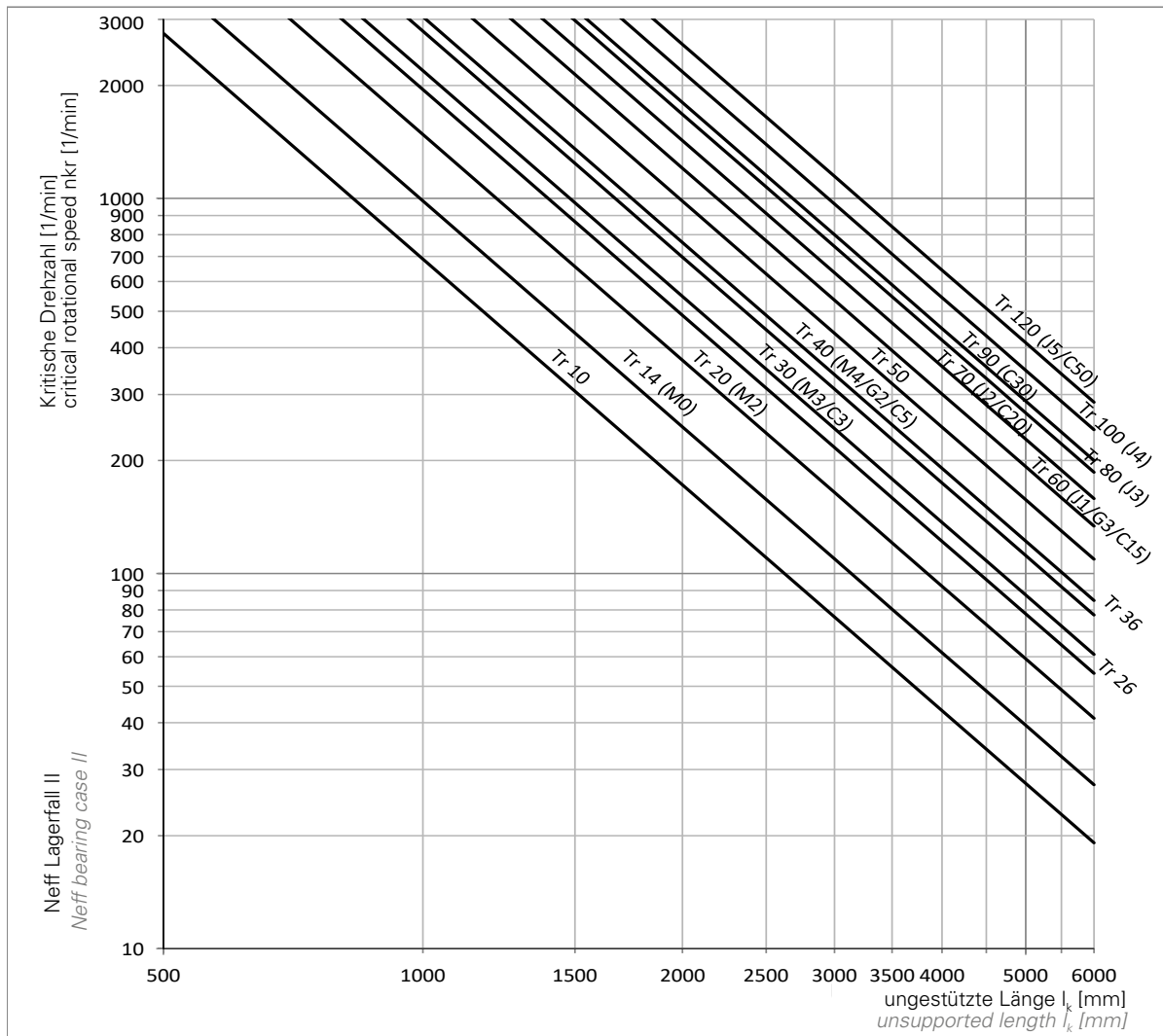


#### NEFF Lagerfall IV NEFF case IV

Festlager-Festlager, Korrekturfaktor  $n_{kr}=2,74$   
*fixed bearing-fixed bearing, correction factor  $n_{kr}=2.74$*



**Kritische Drehzahl von Spindelhubgetrieben**  
**Critical rotational speed of screw jacks**



Theoretisch kritische Drehzahl Spindelhubgetriebe M/J/C, Schnellhubgetriebe G1-G3 mit Trapezgewindespindel  
Theoretical critical speed Worm Gear Screw Jack M/J/C, High-speed Screw Jack G1-G3 with trapezoidal screw

Bei der Verwendung anderer Lagerfällen auf abweichende Korrekturfaktoren achten:  
With other cases, deviating correction factors need to be applied:

Korrekturfaktoren <i>correction factors</i>	
NEFF Lagerfall <i>case I</i>	0,43
NEFF Lagerfall <i>case II</i>	1,21
NEFF Lagerfall <i>case III</i>	1,89
NEFF Lagerfall <i>case IV</i>	2,74

**Theoretisch zulässige Drehzahl**  
**Theoretical permissible rotational speed**

Beispiel für eine Auslegung nach Diagramm: *example of calculation according to diagram:*

M3-R-6:1-T-60x6

$n_{max} = 300$  1/min

$L_k = 4000$  mm

Berechnung Lagerfall III mit Sicherheit  $S = 4$ :

*Calculation for case III with safety  $S = 4$ :*

$$n_{zul} = n_{max} \cdot n_{kr} \cdot 0,8$$

$$n_{zul} = 300 \text{ 1/min} \cdot 1,89 \cdot 0,8$$

$$n_{zul} = 453 \text{ 1/min}$$

# Berechnungen SHG

## Calculations SHG

### Berechnungsbeispiel SHG

#### Calculation example SHG

#### Anwendungsdaten aus einer Anwendung für Spindelhubgetriebe

#### Application data from an application for Screw Jacks

30	[kN]	Axialkraft auf die Hubspindel, statisch <i>max. axial force on the lifting screw, static</i>
20	[kN]	Axialkraft auf die Hubspindel, dynamisch <i>max. axial force on the lifting screw, dynamic</i>
0,75	[m/min]	benötigte Hubgeschwindigkeit <i>required lifting speed</i>
1100	[mm]	benötigte Hublänge <i>required stroke length</i>
10	[%/ Stunde <i>hour</i> ]	Einschaltdauer bezogen auf eine Stunde <i>duty cycle based on one hour</i>
III		NEFF Lagerfall <i>NEFF case</i>
4		Sicherheitsfaktor für maximal zulässige Knickkraft <i>safety factor for maximum permissible buckling force</i>

#### Vorauswahl Getriebegröße

#### Preselection of the gear size

Mit dem größten Wert, der maximalen Axialkraft auf die Hubspindel (stat. oder dyn.), wird die Hubgetriebegröße mit Hilfe der Vorauswahltabelle vorbestimmt → M4. Die Getriebegröße muss anschließend durch Berechnung der Antriebsleistung, Antriebsmoment und Spindelknickung bzw. kritische Drehzahl der Spindel kontrolliert werden, ob diese zulässig ist.

*With the largest value, the max. axial force on the lifting screw (static or dynamic), the size of the lifting gear is predetermined with the help of the preselection table → M4. The screw jack size, must then be checked by calculating the drive power, drive torque and screw buckling or critical speed of the screw to determine whether this is permissible.*

Hubgetriebe <i>screw jacks</i>	Hubkraft statisch <i>static lifting force</i>	Trapezgewinde- spindel <i>trapezoidal screw</i>	Spindel- wirkungs- grad <i>screw efficiency</i>	Übersetzung H <i>ratio H</i>				Übersetzung L <i>ratio L</i>				Leerlauf- moment H <i>idling torque H</i>	Leerlauf- moment L <i>idling torque L</i>
				Übersetzung <i>ratio</i>	Hub/ Schnecken- umdrehung <i>stroke/worm rotation</i>	Gesamtwir- kungsgrad <i>overall efficiency</i> 500-1500 min-1	Gesamtwir- kungsgrad <i>overall efficiency</i> 0-499 min-1	Über- setzung <i>ratio</i>	Hub/ Schnecken- umdrehung <i>stroke/worm rotation</i>	Gesamtwir- kungs- grad <i>overall efficiency</i> 500-1500 min-1	Gesamtwir- kungs- grad <i>overall efficiency</i> 0-499 min-1		
Bau- größe <i>size</i>	F <sub>max</sub> [kN]	TrxP [mm]	η <sub>Spindel</sub> [%]	i H	mm/ Umdrehung <i>mm/rotation</i>	η <sub>ges</sub> [%]	η <sub>ges</sub> [%]	i L	mm/ Umdrehung <i>mm/rotation</i>	η <sub>ges</sub> [%]	η <sub>ges</sub> [%]	M <sub>0</sub> [Nm]	M <sub>0</sub> [Nm]
M0	2,5	14x4	50	4:1	1,00	35	35	16:1	0,25	27	27	0,02	0,02
M1	5	18x4	43	4:1	1,00	31	31	16:1	0,25	25	25	0,04	0,03
M2	10	20x4	40	4:1	1,00	29	29	16:1	0,25	23	23	0,11	0,10
M3	25	30x6	40	6:1	1,00	29	29	24:1	0,25	23	23	0,15	0,12
M4	50	40x7	37	7:1	1,00	26	26	28:1	0,25	21	21	0,35	0,25
M5	100	55x9	33	9:1	1,00	24	24	36:1	0,25	19	19	0,84	0,51
J1	150	60x9	33	9:1	1,00	23	23	36:1	0,25	18	18	0,88	0,57
J2	200	70x10	32	10:1	1,00	22	22	40:1	0,25	17	17	1,28	0,92
J3	250	80x10	29	10:1	1,00	20	20	40:1	0,25	15	15	1,32	0,97
J4	350	100x10	24	10:1	1,00	19	19	40:1	0,25	15	15	1,62	1,10
J5	500	120x14	28	14:1	1,00	19	19	56:1	0,25	15	15	1,98	1,42
C3	30	30x6	40	6:1	1,00	30	26	24:1	0,25	22	16	0,43	0,32
C5	50	40x7	37	6:1	1,17	28	24	24:1	0,29	20	15	0,82	0,58
C15	150	60x12	40	8:1	1,50	29	25	24:1	0,50	23	17	1,93	1,30
C20	200	70x12	36	8:1	1,50	26	23	24:1	0,50	21	16	2,46	1,87
C30	300	90x16	37	10,67:1	1,50	28	24	32:1	0,50	23	16	2,75	2,21
C50	500	120x16	30	10,67:1	1,50	24	22	32:1	0,50	19	15	4,10	2,95

#### Antriebsdrehzahl

#### Drive speed

$$n_{\text{Antr}} = \frac{V_{\text{Hub}} \cdot 1000}{P} \cdot i$$

$$n_{\text{Antr}} = \frac{0,75 \text{ m/min} \cdot 1000}{7} \cdot 7$$

$$n_{\text{Antr}} = 750 \text{ 1/min}$$

$n_{\text{Antr}}$  Antriebsdrehzahl auf der Schneckenwelle [1/min]  
*drive speed on the worm shaft [1/min]*  
 $V_{\text{Hub}}$  Hubgeschwindigkeit [m/min]  
*lifting speed [m/min]*  
 $P$  Spindelsteigung [mm] *thread pitch [mm]*  
 $i$  Getriebeübersetzung [-] *gear ratio [-]*

**Berechnungsbeispiel SHG**  
**Sample calculation SHG**

**Antriebsleistung**  
**Drive power**

$$P_{an} = \frac{F_{dyn} \cdot v_{Hub} \cdot 100}{60 \cdot \eta_{ges}}$$

$$P_{an} = \frac{20kN \cdot 0,75m/min \cdot 100}{60 \cdot 26\%}$$

$$P_{an} = 0,96kW$$

$P_{an}$  Antriebsleistung für das Hubgetriebe [kW]  
*drive power for the screw jack [kW]*  
 $F_{dyn}$  Dynamische Axialkraft auf der Hubspindel [kN]  
*dynamic axial force on the lifting screw [kN]*  
 $v_{Hub}$  Hubgeschwindigkeit [m/min]  
*lifting speed [m/min]*  
 $\eta_{ges}$  Gesamtwirkungsgrad in % aus Vorauswahltabelle [-]  
*overall efficiency in % from pre-selection table [-]*

**Antriebsdrehmoment**  
**Drive torque**

$$M_t = \frac{P_{an} \cdot 9550}{n_{Antr}}$$

$$M_t = \frac{0,96kW \cdot 9550}{750 \text{ 1/min}}$$

$$M_t = 12,2Nm$$

$M_t$  Antriebsdrehmoment an der Schneckenwelle [Nm]  
*drive torque on the worm shaft [Nm]*  
 $P_{an}$  Antriebsleistung für das Hubgetriebe [kW]  
*drive power for the screw jack [kW]*  
 $n_{Antr}$  Antriebsdrehzahl an der Schneckenwelle [1/min]  
*drive speed on the worm shaft [1/min]*  
 9550 Umrechnungsfaktor für Ergebnis in [Nm]  
*conversion factor for result in [Nm]*

**Spindeldrehmoment**  
**Screw torque**

$$M_{Sp} = \frac{F_{dyn} \cdot P \cdot 100}{2 \cdot \pi \cdot \eta_{Spindel}}$$

$$M_{Sp} = \frac{20kN \cdot 7 \cdot 100}{2 \cdot \pi \cdot 37\%}$$

$$M_{Sp} = 60,25 \text{ Nm}$$

$M_{Sp}$  Spindeldrehmoment an der Hubspindel [Nm]  
*screw torque on the lifting screw [Nm]*  
 $F_{dyn}$  dynamische Axialkraft auf der Hubspindel [kN]  
*dynamic axial force on the lifting screw [kN]*  
 $P$  Spindelteilung [mm]  
*thread lead [mm]*  
 $\eta_{Spindel}$  Spindelwirkungsgrad in % aus Vorauswahltabelle [-]  
*screw efficiency in % from pre-selection table [-]*

**Theoretisch kritische Knickkraft in [kN]**  
**Theoretical critical buckling force in [kN]**

$$F_k = \left( \frac{d_2^4}{L_k^2 \cdot 1000} \cdot 10^5 \right)$$

$$F_k = \left( \frac{30,5^4}{1100^2 \cdot 1000} \cdot 10^5 \right)$$

$$F_k = 71,52kN$$

$F_k$  theoretische, kritische Knickkraft [kN]  
*theoretical critical buckling force [kN]*  
 $d_2$  Kerndurchmesser der Spindel [mm]  
*minor diameter of the screw [mm]*  
 $L_k$  ungestützte Länge, an der die Kraft auf die Spindel wirkt [mm]  
*unsupported length on which the force acts on the screw [mm]*

**Maximal zulässige Knickkraft in [kN]**  
**Maximum permissible buckling force in [kN]**

$$F_{zul} = \frac{F_k \cdot f_k}{S_f}$$

$$F_{zul} = \frac{71,52kN \cdot 1,89}{4}$$

$$F_{zul} = 33,79kN$$

$F_{zul}$  Maximal zulässige Knickkraft [kN]  
*maximum permissible buckling force [kN]*  
 $F_k$  theoretische, kritische Knickkraft [kN]  
*theoretical critical buckling force [kN]*  
 $f_k$  Korrekturfaktor, der die Art der Spindellagerung berücksichtigt  
*correction factor that takes into account the type of screw bearing*  
 $S_f$  Sicherheitsfaktor (vom Anwender bestimmt)  
*safety factor (specified by the user)*

**Theoretisch, kritische Drehzahl [1/min]**  
**Theoretical critical rot. speed [1/min]**

$$n_{max} = \left( \frac{d_2}{L_{kr}} \cdot 10^8 \right)$$

$$n_{max} = \left( \frac{30,5mm}{1100^2} \cdot 10^8 \right)$$

$$n_{max} = 2521 \text{ 1/min}$$

$n_{max}$  Maximale kritische Spindeldrehzahl [1/min]  
*maximum critical rotational speed of the screw [1/min]*  
 $d_2$  Kerndurchmesser der Spindel [mm]  
*minor diameter of the screw [mm]*  
 $L_{kr}$  ungestützte Spindellänge [mm]  
*unsupported screw length [mm]*

**Theoretisch, zulässige Drehzahl [1/min]**  
**Theoretical permissible speed [1/min]**

$$n_{zul} = n_{max} \cdot n_{kr} \cdot 0,8$$

$$n_{zul} = 2521 \text{ min}^{-1} \cdot 1,89 \cdot 0,8$$

$$n_{zul} = 453 \text{ 1/min}$$

$n_{max}$  Maximale kritische Spindeldrehzahl [1/min]  
*maximum critical rotational speed of the screw [1/min]*  
 $n_{zul}$  Zulässige Spindeldrehzahl [1/min]  
*permissible rotational speed of the screw [1/min]*  
 $n_{kr}$  Korrekturfaktor, der die Art der Spindellagerung berücksichtigt  
*correction factor that takes into account the type of screw bearing*

# Berechnungen SHG

## Calculations SHG

### Fragebogen M/J/MH/JH/C/G-Serie

#### Questionnaire M/J/MH/JH/C/G-Series

<b>Kontaktdaten Contact details</b>	
Name <i>name:</i>	
Firma <i>company:</i>	
Abteilung <i>department:</i>	
Adresse <i>address:</i>	
Tel. <i>tel.:</i>	
Email <i>email:</i>	

<b>Technische Daten Technical data</b>
Verwendungszweck <i>purpose of use:</i>

<b>Bauart Design</b>	
drehende Spindel (Bauart R, Hubbewegung über Mutterfixierung) <i>rotating screw (type R, stroke movement via nut fixation)</i>	hebende Spindel-nicht verdrehgesichert (Bauart N, Hubbewegung über Spindelfixierung) <sup>1</sup> <i>lifting screw-not secured against twisting (version N, lifting movement via screw fixation)<sup>1</sup></i>
hebende Spindel-verdrehgesichert über Schutzrohr (Bauart VK, Hubbewegung über Spindel) <i>lifting screw secured against rotation via protective tube (type VK, lifting movement via screw)</i>	hebende Spindel-verdrehgesichert über Passfeder (Bauart VP, Hubbewegung über Spindel) <i>lifting screw-secured against twisting by feather key (version VP, lifting movement via screw)</i>
mit Kugelgewindetrieb KGT <i>with ball screw KGT</i>	mit Trapezgewindetrieb TGT <i>with trapezoidal screw TGT</i>
mit Gleitgewindetrieb GGT <i>with sliding screw GGT</i>	mit Planetengewindetrieb PGT <i>with planetary roller screw PGT</i>

<b>Kennwerte Parameters</b>			N
max. Hublast <i>max. lifting capacity</i>	N	max. statische Belastung <i>max. static load</i>	1/100 mm
geforderter Hubweg <i>required stroke length</i>	mm	geforderte Wiederholgenauigkeit <i>required repeatability</i>	
Gesamtlänge <i>overall length</i>	mm	Stückzahl <i>quantity</i>	
geforderte max. Vorschubgeschwindigkeit <i>required max. feed rate</i>	m/min		

<b>Belastungsart Load type</b>			N
Druckbelastung <i>compressive load</i>		Zugbelastung <i>tensile load</i>	1/100 mm
Reversierbelastung <i>reverse load</i>		Druck- und Zugbelastung <i>compressive and tensile load</i>	
Stoßbelastung <i>impact load</i>		Belastung unter Vibrationen <i>load by vibration</i>	

<b>Selbsthemmung Self-locking</b>	
Spindelhubgetriebe wird motorseitig gebremst, keine Selbsthemmung gefordert <i>worm gear screw jack stopped by motor, no self-locking required</i>	
Selbsthemmung aus der Hubbewegung gefordert <i>self-locking from lifting movement required</i>	
Selbsthemmung im Stillstand gefordert <i>self-locking at standstill required</i>	

<b>Sicherheitsvorschriften/Personengefährdung Safety regulations/Danger to persons</b>	
Spindelhubgetriebe mit Sicherheitsfangmutter <i>worm gear screw jack with safety nut</i>	



**Fragebogen M/J/MH/JH/C/G-Serie**  
**Questionnaire M/J/MH/JH/C/G-Series**

<b>Einschaltdauer Duty cycles:</b>		
Einschaltdauer pro Tag <i>duty cycle per day</i>		h
Einschaltdauer pro Stunde <i>duty cycle per hour</i>	%	min
Belastung pro Zyklus <i>load per cycle:</i>	Drehzahl pro Zyklus <i>rotational speed per cycle</i>	Zeitanteil pro Zyklus <i>time part per cycle</i>
N	min-1	%
N	min-1	%
N	min-1	%
N	min-1	%
N	min-1	%

<b>Geforderte Lebensdauer Required service life</b>	
Lebensdauer in Zyklen <i>service life in cycles</i>	
Lebensdauer in Betriebsstunden/Jahren <i>service life in hours/years of operation:</i>	h/Y

<b>Einbaulage Installation position</b>						
waagrecht <i>horizontal</i>		senkrecht stehend <i>vertical standing</i>		senkrecht hängend <i>vertical hanging</i>		schwenkbar <i>swiveling</i>

<b>Einbaufall Spindelhubgetriebe-Spindelende Installation case worm gear jacks-screw end</b>			
Spindelende mit Loslager (Bauart R) <i>screw end with movable bearing (version R)</i>		Spindelende frei <i>screw end loose</i>	
Spindelende kardanisch aufgehängt <i>screw end gimbaled</i>		Spindelhubgetriebe und Spindelende kardanisch aufgehängt <i>worm gear screw jack and screw end gimbaled</i>	
Spindelende über Führungen fixiert (Bauart N/VK/VP) <i>screw end fixed by guides (design N/VK/VP)</i>			

<b>Umgebungsbedingungen Ambient conditions</b>					
Temperatur min. <i>temperature min.</i>	°	Temperatur max. <i>temperature max.</i>	°	trocken <i>dry</i>	
Feuchtigkeit <i>humidity</i>		Staub <i>dust</i>		Meerluft <i>sea air</i>	
Säure <i>acid</i>		Holzstaub <i>wood dust</i>		Freiluft <i>open air</i>	

<b>Allgemeine Anbauteile General attachments</b>			
Befestigungsleisten BL <i>mounting strips BL</i>		Drehstromnormmotor <i>three phase motor</i>	
Kardanadapter KA <i>universal joint adapter KA</i>		Servomotor <i>servomotor</i>	
Kardanlagerflansch KAF <i>universal joint bearing flange KAF</i>		Handrad HR <i>hand wheel HR</i>	
Kardanlagerbock KLB <i>universal joint bearing pedestal KLB</i>		Sicherheitshandrad SHR <i>safety hand wheel SHR</i>	
Faltenbalg FB <i>bellows FB</i>		Schmierstoffgeber <i>lubrication dispenser</i>	
Spiralfederabdeckung SF <i>spiral spring cover SF</i>		Spindelfett 400ml Kartusche <i>screw grease 400ml cartridge</i>	
Motorglocke MG <i>motor adapter flange MG</i>		Endschalter END <i>limit switch END</i>	
Schwenkeinheit SE <i>swivel unit SE</i>		Schwenklageranbausäule SLA <i>swivel bearing mounting column SLA</i>	
<b>Anbauteile Bauart R (drehende Spindel) Attachments design R (rotating screw)</b>		<b>Anbauteile Bauart N/VK/VP (stehende Spindel) Attachments design N/VK/VP (lifting screw)</b>	
Loslagereinheit BF <i>movable bearing unit BF</i>		Befestigungsplatte BP <i>mounting plate BP</i>	
		Gabelkopf GK <i>fork end GK</i>	
Loslagereinheit FF <i>movable bearing unit FF</i>		Gelenkauge GA <i>spherical bearing GA</i>	
		Hochleistungsgelenkkopf HG <i>high performance joint head HG</i>	

$$f = \frac{37,55\text{N} \cdot 680\text{mm}^3}{684 \cdot 210000\text{N/mm}^2 \cdot 29700\text{mm}^4}$$

$$L_h = \left( \frac{L_{10}}{n_m} \right)^3 \cdot 60$$



$$F_m = \sqrt[3]{(F_1)^3 \cdot \frac{q_1}{100\%} + (F_2)^3 \cdot \frac{q_2}{100\%} + (F_3)^3 \cdot \frac{q_3}{100\%} + (F_4)^3 \cdot \frac{q_4}{100\%} + \dots}$$



<b>1</b>	<b>Berechnung Vorauswahl S-TEG</b> <i>Calculation preselection S-TEG</i>	<b>362</b>
<b>2</b>	<b>Maximale axiale Belastung und Ermittlung Einbauraum</b> <i>Maximum axial load and determinatrion of installation space</i>	<b>363</b>
<b>3</b>	<b>Momente, Wirkungsgrad und kritische Drehzahl S-TEG</b> <i>torque, efficiency and critical speed S-TEG</i>	<b>364</b>
<b>4</b>	<b>Berechnungsbeispiel S-TEG</b> <i>Calculation example S-TEG</i>	<b>365</b>
<b>5</b>	<b>Berechnung Vorauswahl M-TEG</b> <i>Calculation preselection M-TEG</i>	<b>367</b>
<b>6</b>	<b>Maximale axiale Belastung M-TEG</b> <i>Maximum of axial load M-TEG</i>	<b>368</b>
<b>7</b>	<b>Berechnung Antriebsmoment und Leistung M-TEG</b> <i>Calculation drive power M-TEG</i>	<b>369</b>
<b>8</b>	<b>Berechnungsbeispiel M-TEG</b> <i>Calculation example M-TEG</i>	<b>370</b>



### Berechnung Vorauswahl S-TEG

#### Calculation preselection S-TEG

Für eine verlässliche Vorauswahl sollten folgende Parameter bekannt sein oder ermittelt werden: Hub und vorhandener Einbauraum, statische und dynamische Axiallast sowie die benötigte Vorschubgeschwindigkeit.

*For a reliable preselection, the following parameters should be known or determined: stroke and available installation space, static and dynamic load as well as the required travel speed.*

#### 1. Ermittlung der axialen Belastung

*Determination of the axial load*

- Auswahl Gleitgewinde / Kugelgewinde  
*Selected Glide screw or ball screw*



#### 2. Einbauraum/Hub

*Installation height/stroke*

- Ermittlung des benötigten Einbauraums  
*Determination of the installation height*



#### 3. Anbauteil Antriebseinheit

*Installation part drive-unit*

- Mögliche Hubgeschwindigkeit beachten  
*Note max. stroke speed*



#### 4. Hubgeschwindigkeit

*Stroke speed*

- Überprüfung kritische Drehzahl  
*Please check critical speed*



#### 5. Max. Antriebsmoment überprüfen

*Please check max. drive torque*

- Losbrechmoment beachten  
*Please note initial torque*



#### 6. Berechnung Antriebsleistung

*Calculation drive power*

- Auswahl Antriebsmotor  
*Select drive motor*



**S-TEG**  
the telescopic solution

**Maximale axiale Belastung und Ermittlung Einbauraum**  
**Maximum axial load and determination of installation space**

**Maximale axiale Belastung**  
**Maximum axial load**

$F_{\max} = \begin{cases} F < F_{k_{zul}} = F \\ F_{zul} \geq F_{k_{zul}} = F_{k_{zul}} \end{cases}$	$F_{\max}$	Maximal zulässige axiale Belastung [kN] maximum axial load [kN]
	$F_{k_{zul}}$	Maximal zulässige kritische Knickkraft [kN] maximum permissible buckling load [kN]
	$F$	Max. Axialkraft bei Kugelgewindeausführung max axial force with ball screw version 3,74kN
	$F$	Max. Axialkraft bei Gleitgewindeausführung max axial force with glide screw version 0,95kN

**Max. zul. kritische Knickkraft**  
**Maximum permissible buckling force in [kN]**

$F_{k_{zul}} = \frac{(k_{sp})^2 \cdot 80}{(l_{kls})^2}$	$F_{k_{zul}}$	Maximal zulässige kritische Knickkraft [kN] maximum permissible buckling load [kN]
	$k_{sp}$	Korrekturfaktor Spindel correction factor screw
	$l_{kls}$	ungestützte Länge der kleinsten Spindelstufe unsupported length of the smallest screw stage

	Kugelgewindeausführung ball screw version	Gleitgewindeausführung sliding screw version
Korrekturfaktor Spindel $k_{sp}$ correction factor screw $k_{sp}$	260,95	188,54

**Ungestützte Länge Teleskopstufe**  
**Unsupported length telescopic step**

$l_{kls} = \text{Hub} \cdot 0,5 + k_{gl}$	$l_{kls}$	ungestützte Länge der kleinsten Spindelstufe unsupported length of the smallest screw stage
	$k_{gl}$	Korrekturfaktor ohne/mit Sicherheitsfangmutter SFM correction factor without/with safety nut SFM

Korrekturfaktor $k_{gl}$ correction factor $k_{gl}$	Kugelgewindeausführung ball screw version	Gleitgewindeausführung sliding screw version
Korrekturfaktor ohne Sicherheitsfangmutter SFM correction factor without safety nut SFM	68	75
Korrekturfaktor mit Sicherheitsfangmutter SFM correction factor with safety nut SFM	-	99

Bei der Ermittlung des zu benötigten Einbauraums muss der jeweilige Korrekturfaktor berücksichtigt werden. Dieser ist abhängig von der Ausführung, sowie der gewählten Spindelart. *When determining the installation space required, the respective correction factor must be taken into account. This depends on the design and the selected screw type.*

**Ermittlung Einbauraum S-TEG**  
**Calculation of installation height S-TEG**

$E_{bm} = f_k + \text{Hub} \cdot 0,5$	$f_k$	Korrekturfaktor, der die Art der Spindel berücksichtigt correction factor that takes into account the type of screw
	$E_{bm}$	Ermittlung Einbauraum in [mm] calculation of installation height in [mm]
	$\text{Hub}$	Benötigter Hubweg in [mm] required stroke in [mm]

Korrekturfaktor $f_k$ correction factor $f_k$	Kugelgewindeausführung ball screw version	Gleitgewindeausführung sliding screw version	Gleitgewindeausführung mit Sicherheitsfangmutter sliding screw version with safety nut
mit Antriebsflansch AF with drive flange AF	147	149	173
mit Hubgetriebe G1 with screw jack G1	127	129	153
mit Hubgetriebe M3 with screw jack M3	127	129	153

# Berechnungen S-TEG / M-TEG

## Calculations S-TEG / M-TEG

### Momente, Wirkungsgrad und kritische Drehzahl S-TEG

#### torque, efficiency and critical speed S-TEG

<b>Erforderliches Antriebsmoment</b> <i>Required drive torque</i>	$M_A = M_B \cdot 1,3$	$M_B$ Betriebsmoment [Nm] <i>operating torque [Nm]</i>  $M_A$ Erforderliches Antriebsmoment [Nm] <i>required drive torque [Nm]</i>  1,3 Faktor Losbrechmoment (Übergang von Haft- Gleitreibung) <i>breakaway torque factor (transition from static to dynamic friction)</i>
<b>erforderliches Betriebsdrehmoment</b> <i>Required operating torque</i>	$M_B = \frac{F_{ax} \cdot p_i}{2000 \cdot \pi \cdot \eta_{ges}} + M_0$	$F_{ax}$ gesamte angreifende Axialkraft [N] <i>total acting axial force [N]</i>  $M_B$ erforderliches Betriebsmoment [Nm] <i>required operating torque [Nm]</i>  $\eta_{ges}$ Gesamtwirkungsgrad in Dezimalzahl <i>total efficiency in decimal number</i>  $p_i$ Hub in mm pro Umdrehung der Antriebswelle <i>Stroke in mm per turn of the drive shaft</i>  $M_0$ Leerlaufdrehmoment in Nm
<b>Antriebsleistung</b> <i>Driving power</i>	$P_a = \frac{M_B \cdot n}{9550}$	$M_B$ Erforderliches Betriebsmoment [Nm] <i>required drive torque [Nm]</i>  $n$ Spindeldrehzahl [1/min] <i>rotational speed of the screw [1/min]</i>  $P_a$ Erforderliche Antriebsleistung [kW] <i>required driving power [kW]</i>

Bei der Ermittlung des Gesamtwirkungsgrades müssen die Wirkungsgrade der Spindelstufen und des ausgewählten Anbauteiles berücksichtigt werden. Diese sind abhängig von der Ausführung, sowie der gewählten Übersetzung.

*When determining the overall efficiency, the efficiencies of the screw stages and the selected attachment must be taken into account. These depend on the design and the selected gear ratio.*

<b>Gesamtwirkungsgrad</b> <i>total efficiency</i>	$\eta_{ges} = \frac{\eta_{Sst} \cdot \eta_{An}}{10^4}$	$\eta_{ges}$ Gesamtwirkungsgrad in Dezimalzahl <i>total efficiency in decimal number</i>  $\eta_{Sst}$ Wirkungsgrad Spindelstufen in % <i>efficiency screw stages in %</i>  $\eta_{An}$ Wirkungsgrad Anbauteil in % <i>efficiency attachment part in %</i>
--	--	---

		Kugelgewinde <i>ball screw</i>	Gleitgewinde <i>sliding screw</i>		
Wirkungsgrad Spindelstufen in % <i>efficiency screw stages in %</i>		68	17		
	mit Antriebsflansch <i>ball screw</i>	mit Hubgetriebe M3 Übersetzung 6:1 <i>with screw jack M3 ratio 6:1</i>	mit Hubgetriebe M3 Übersetzung 24:1 <i>with screw jack M3 ratio 24:1</i>	mit Hubgetriebe G1 Übersetzung 2:1 <i>with screw jack G1 ratio 2:1</i>	mit Hubgetriebe G1 Übersetzung 3:1 <i>with screw jack G1 ratio 3:1</i>
Wirkungsgrad Anbauteil in % <i>efficiency attachment part in %</i>	95	72,5	57,5	91	91
Leerlaufdrehmoment $M_0$ in Nm <i>idle torque <math>M_0</math> in Nm</i>	0,01	0,15	0,12	1,44	1,35
Hub in mm pro Umdrehung der Antriebswelle <i>stroke in mm per turn of the drive shaft</i>	10	1,67	0,42	5	3,33

<b>Theoretisch, kritische Drehzahl [1/min]</b> <i>Theoretical critical rot. speed [1/min]</i>	$n_{max} = \left( \frac{10}{L_{kr}^2} \cdot 10^8 \right) \cdot 0,968$	$n_{max}$ Maximale kritische Spindeldrehzahl [1/min] <i>maximum critical rotational speed of the screw [1/min]</i>  $L_{kr}$ ungestützte Länge Antriebseinheit [mm] <i>unsupported length drive unit [mm]</i>
<b>Ungestützte Länge Antriebseinheit</b> <i>Unsupported length drive unit</i>	$L_{kr} = \frac{Hub}{2} + 80$	$Hub$ Benötigter Hubwen in [mm] <i>required stroke in [mm]</i>  $L_{kr}$ ungestützte Länge Antriebseinheit [mm] <i>unsupported length drive unit [mm]</i>

**Berechnungsbeispiel S-TEG**  
**Calculation example S-TEG**

Bekanntes Grundlagen für die Berechnung:

Axialbelastung  $F_{ax} = 2500\text{ N}$ , Benötigter Hub  $950\text{ mm}$ , Hubgeschwindigkeit  $0,5\text{ m/min}$ .

Es folgen Berechnungen zu zulässigen Werten von:

Einbauraum, Antriebsdrehmoment, kritische Drehzahl, max. Axialkraft

Known bases for the calculation:

Axial load  $F_{ax} = 2500\text{ N}$ , Required stroke  $950\text{ mm}$ , Stroke speed  $0.5\text{ m/min}$ . Calculations follow for permissible values of:

Installation space, drive torque, critical speed, max. axial force.

**Maximale axiale Belastung**  
**Maximum axial load**

$$F_{\max} = \begin{cases} F < F_{k_{zul}} = F \\ F_{zul} \geq F_{k_{zul}} = F_{k_{zul}} \end{cases}$$

$$F_{\max} = 3,74\text{ kN}$$

- $F_{\max}$  Maximal zulässige axiale Belastung [kN]  
maximum axial load [kN]
- $F_{k_{zul}}$  Maximal zulässige kritische Knickkraft [kN]  
maximum permissible buckling load [kN]
- $F$  Max. Axialkraft bei Kugelgewindeausführung max axial force with ball screw version 3,74kN
- $F$  Max. Axialkraft bei Gleitgewindeausführung max axial force with glide screw version 0,95kN

**Max. zul. kritische Knickkraft**  
**Maximum permissible buckling force in [kN]**

$$F_{k_{zul}} = \frac{(k_{sp})^2 \cdot 80}{(l_{kls})^2}$$

$$F_{k_{zul}} = \frac{(260,95)^2 \cdot 80}{(543\text{ mm})^2}$$

$$F_{k_{zul}} = 18,48\text{ kN}$$

- $F_{k_{zul}}$  Maximal zulässige kritische Knickkraft [kN]  
maximum permissible buckling load [kN]
- $k_{sp}$  Korrekturfaktor Spindel  
correction factor screw
- $l_{kls}$  ungestützte Länge der kleinsten Spindelstufe  
unsupported length of the smallest screw stage

**Ungestützte Länge Teleskopstufe**  
**Unsupported length telescopic step**

$$l_{kls} = \text{Hub} \cdot 0,5 + k_{gl}$$

$$l_{kls} = 950\text{ mm} \cdot 0,5 + 68$$

$$l_{kls} = 543\text{ mm}$$

- $l_{kls}$  ungestützte Länge der kleinsten Spindelstufe  
unsupported length of the smallest screw stage
- $k_{gl}$  Korrekturfaktor ohne/mit Sicherheitsfangmutter SFM  
correction factor without/with safety nut SFM

**Ermittlung Einbauraum S-TEG**  
**Calculation of installation height S-TEG**

$$E_{bm} = f_k + \text{Hub} \cdot 0,5$$

$$E_{bm} = 127 + 950\text{ mm} \cdot 0,5$$

$$E_{bm} = 602\text{ mm}$$

- $f_k$  Korrekturfaktor, der die Art der Spindel berücksichtigt  
correction factor that takes into account the type of screw
- $E_{bm}$  Ermittlung Einbauraum in [mm]  
calculation of installation height in [mm]
- Hub Benötigter Hubweg in [mm]  
required stroke in [mm]

**Erforderliches Antriebsmoment**  
**Required drive torque**

$$M_A = M_B \cdot 1,3$$

$$M_A = 1,38\text{ Nm} \cdot 1,3$$

$$M_A = 1,8\text{ Nm}$$

- $M_B$  Betriebsmoment [Nm]  
operating torque [Nm]
- $M_A$  Erforderliches Antriebsmoment [Nm]  
required drive torque [Nm]
- 1,3 Faktor Losbrechmoment (Übergang von Haft- Gleitreibung)  
breakaway torque factor (transition from static to dynamic friction)



# Berechnungen S-TEG / M-TEG

## Calculations S-TEG / M-TEG

### Berechnungsbeispiel S-TEG

#### Calculation example S-TEG

**erforderliches Betriebsdrehmoment**  
**Required operating torque**

$$M_B = \frac{F_{ax} \cdot p_i}{2000 \cdot \pi \cdot \eta_{ges}} + M_0$$

$$M_B = \frac{2500N \cdot 1,67}{2000 \cdot \pi \cdot 0,54} + 0,15$$

$$M_B = 1,38Nm$$

$F_{ax}$  gesamte angreifende Axialkraft [N]  
total acting axial force [N]

$M_B$  erforderliches Betriebsmoment [Nm]  
required operating torque [Nm]

$\eta_{ges}$  Gesamtwirkungsgrad in Dezimalzahl  
total efficiency in decimal number

$p_i$  Hub in mm pro Umdrehung der Antriebswelle  
Stroke in mm per turn of the drive shaft

$M_0$  Leerlaufdrehmoment in Nm

**Gesamtwirkungsgrad**  
**total efficiency**

$$\eta_{ges} = \frac{\eta_{Sst} \cdot \eta_{An}}{10^4}$$

$$\eta_{ges} = \frac{68\% \cdot 80\%}{10^4}$$

$$\eta_{ges} = 54\%$$

$\eta_{ges}$  Gesamtwirkungsgrad in Dezimalzahl  
overall efficiency in decimal number

$\eta_{Sst}$  Wirkungsgrad Spindelstufen in %  
efficiency screw stages in %

$\eta_{An}$  Wirkungsgrad Anbauteil in %  
efficiency attachment part in %

**Antriebsleistung**  
**Driving power**

$$P_a = \frac{M_B \cdot n}{9550}$$

$$P_a = \frac{1,38Nm \cdot 300 \text{ 1/min}}{9550}$$

$$P_a = 0,04kW$$

$M_B$  Erforderliches Betriebsmoment [Nm]  
required drive torque [Nm]

$n$  Spindeldrehzahl [1/min]  
rotational speed of the screw [1/min]

$P_a$  Erforderliche Antriebsleistung [kW]  
required driving power [kW]

**Theoretisch, kritische Drehzahl [1/min]**  
**Theoretical critical rot. speed [1/min]**

$$n_{max} = \left( \frac{10}{L_{kr}^2} \cdot 10^8 \right) \cdot 0,968$$

$$n_{max} = \left( \frac{10mm}{(555mm)^2} \cdot 10^8 \right) \cdot 0,968$$

$$n_{max} = 3143 \text{ 1/min}$$

$n_{max}$  Maximale kritische Spindeldrehzahl [1/min]  
maximum critical rotational speed of the screw [1/min]

$d_2$  Kerndurchmesser der Spindel [mm]  
minor diameter of the screw [mm]

$L_{kr}$  ungestützte Länge Antriebseinheit [mm]  
unsupported length drive unit [mm]

**Ungestützte Länge Antriebseinheit**  
**Unsupported length drive unit**

$$L_{kr} = \frac{\text{Hub}}{2} + 80$$

$$L_{kr} = \frac{950mm}{2} + 80$$

$$L_{kr} = 555mm$$

$\text{Hub}$  Benötigter Hubweg in [mm]  
required stroke in [mm]

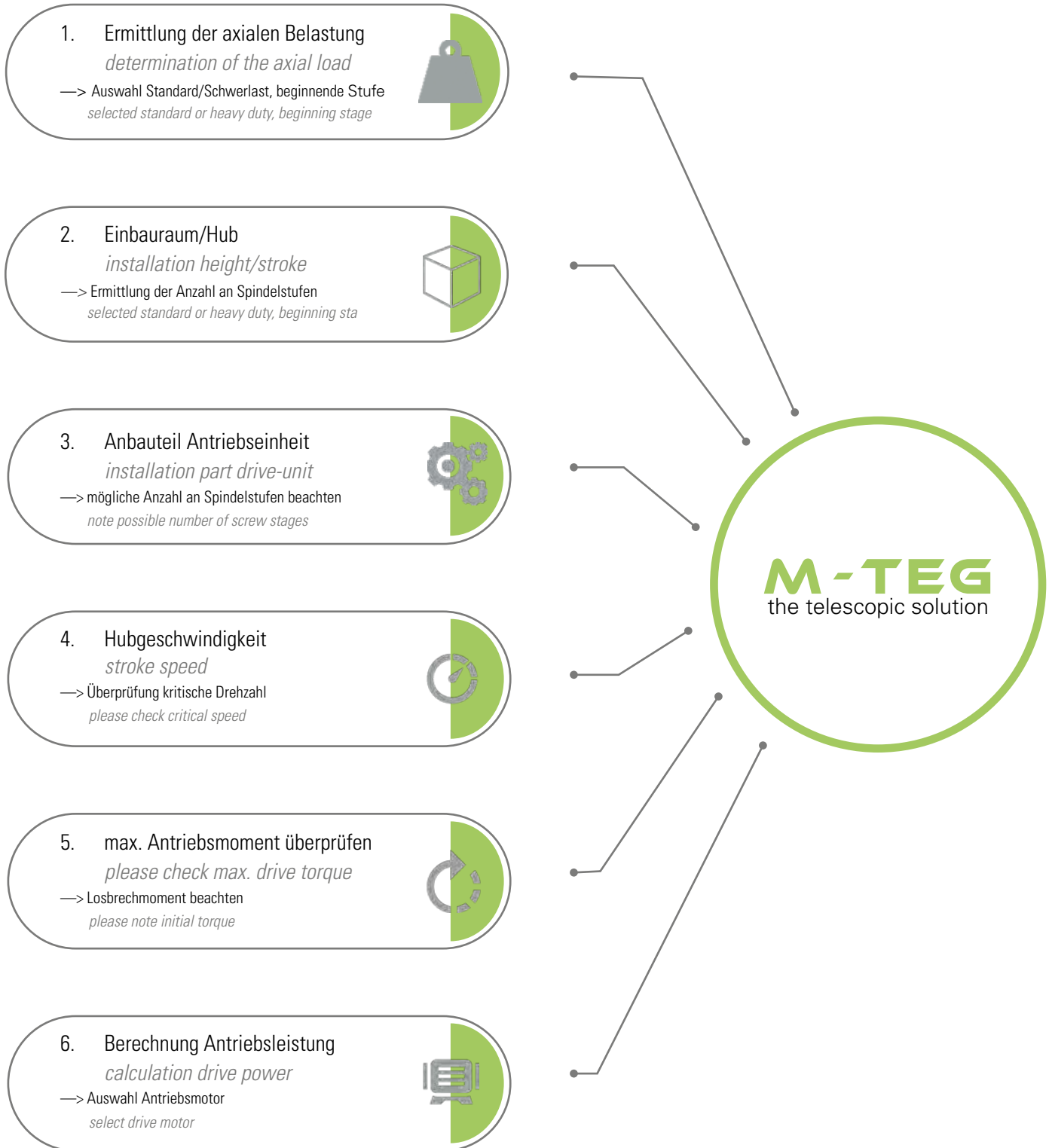
$L_{kr}$  ungestützte Länge Antriebseinheit [mm]  
unsupported length drive unit [mm]



**Berechnung Vorauswahl M-TEG**  
**Calculation preselection M-TEG**

Für eine verlässliche Vorauswahl sollten folgende Parameter bekannt sein oder ermittelt werden: Hub und vorhandener Einbauraum, statische und dynamische Axiallast sowie die benötigte Vorschubgeschwindigkeit.

*For a reliable preselection, the following parameters should be known or determined: stroke and available installation space, static and dynamic load as well as the required travel speed.*



### Maximale axiale Belastung M-TEG

#### Maximum of axial load M-TEG

#### Maximale axiale Belastung

##### Maximum axial load

$$F_{\max} = \begin{cases} F < F_{k_{zul}} = F \\ F_{zul} \geq F_{k_{zul}} = F_{k_{zul}} \end{cases}$$

- $F_{\max}$  Maximal zulässige axiale Belastung [kN]  
maximum axial load [kN]
- $F_{k_{zul}}$  Maximal zulässige kritische Knickkraft [kN]  
maximum permissible buckling load [kN]
- $F$  Max. Axialkraft aus Tabelle max axial force from table

Beginnend mit Spindel Ø starting with screw Ø	Maximale Stufenanzahl max. stages	Max. Traglast Standardausführung max. load standard design	Max. Traglast Schwerlastausführung max. load heavy duty design
FTrØ160x32P16-RH	1	39 500N	79 900N
FTrØ140x32P16-RH	2	34 400N	68 800N
FTrØ120x32P16-RH	3	29 300N	58 700N
FTrØ100x32P16-RH	4	24 300N	48 600N
FTrØ80x32P16-RH	5	19 300N	38 700N
FTrØ60x32P16-RH	6	14 300N	28 600N
FTrØ40x32P16-RH	7	9 650N	19 400N

#### Max. zul. kritische Knickkraft

##### Maximum permissible buckling force in [kN]

$$F_{k_{zul}} = \frac{(k_{sp})^2 \cdot 80}{(l_{kls} \cdot S_A)^2}$$

- $F_{k_{zul}}$  Maximal zulässige kritische Knickkraft [kN]  
maximum permissible buckling load [kN]
- $k_{sp}$  Korrekturfaktor Spindel  
correction factor screw
- $l_{kls}$  ungestützte Länge der kritischen Spindelstufen  
unsupported length of the smallest screw stage
- $S_A$  Anzahl Spindelstufen  
number of screw steps

Spindeltyp screw type	Korrekturfaktor $k_{sp}$ Spindelstufen correction factor $k_{sp}$ screw stages
TGS-FTr40x32P16-RH	488,19
RGS-FTr60x32P16-RH	2199,47
RGS-FTr80x32P16-RH	3665,94
RGS-FTr100x32P16-RH	5364,68
RGS-FTr120x32P16-RH	7267,26
RGS-FTr140x32P16-RH	8924,06

#### Ungestützte Länge kritische Teleskopstufe

##### Unsupported length critical telescopic step

$$l_{kls} = E_{bm} \cdot k_{ma}$$

- $l_{kls}$  ungestützte Länge der kritischen Spindelstufe (Auf Anfrage)  
unsupported length of the smallest screw stage (on request)
- $E_{bm}$  Einbaumaß  
installation height
- $k_{ma}$  Korrekturmaß Anbauteil  
correction length attachment part

Anbauteil attachment part	Korrekturmaß Anbauteil $k_{ma}$ correction factor attachment part $k_{ma}$	Anbauteil attachment part	Korrekturmaß Anbauteil $k_{ma}$ correction factor attachment part $k_{ma}$
AZ14	108	M2	110
AZ22	119	M3	122
AZ30	164	M4	166
AZ42	215	M5	217
AZ45	227	J1	232
AZ64	219	J3	222

**Berechnung Antriebsmoment und Leistung M-TEG**  
**Calculation drive power M-TEG**

**Erforderliches Antriebsmoment**  
**Required drive torque**

$M_A = M_B \cdot 1,7$	$M_B$	Betriebsmoment [Nm] <i>operating torque [Nm]</i>
	$M_A$	Erforderliches Antriebsmoment [Nm] <i>required drive torque [Nm]</i>
	1,7	Faktor Losbrechmoment (Übergang von Haft- Gleitreibung) <i>breakaway torque factor (transition from static to dynamic friction)</i>

**erforderliches Betriebsdrehmoment**  
**Required operating torque**

$M_B = \frac{F_{ax} \cdot p_i}{2000 \cdot \pi \cdot \eta_{ges}} + M_0$	$F_{ax}$	gesamte angreifende Axialkraft [N] <i>total acting axial force [N]</i>
	$M_B$	erforderliches Betriebsmoment [Nm] <i>required operating torque [Nm]</i>
	$\eta_{ges}$	Gesamtwirkungsgrad in Dezimalzahl <i>total efficiency in decimal number</i>
	$p_i$	Hub in mm pro Umdrehung der Antriebswelle <i>Stroke in mm per turn of the drive shaft</i>
	$M_0$	Leerlaufdrehmoment in Nm

**Antriebsleistung**  
**Driving power**

$P_a = \frac{M_A \cdot n}{9550}$	$M_A$	Erforderliches Antriebsmoment [Nm] <i>required drive torque [Nm]</i>
	$n$	Spindeldrehzahl [1/min] <i>rotational speed of the screw [1/min]</i>
	$P_a$	Erforderliche Antriebsleistung [kW] <i>required driving power [kW]</i>

**Gesamtwirkungsgrad mit größter Spindelstufe**  
**Total efficiency with largest screw stage**

$\eta_{ges} = \frac{\eta_{Sst} \cdot \eta_{An}}{10^4}$	$\eta_{ges}$	Gesamtwirkungsgrad <i>total efficiency</i>
	$\eta_{an}$	Wirkungsgrad Anbauteil <i>efficiency attachment part</i>
	$\eta_{Sst}$	Wirkungsgrad größte Spindelstufe <i>efficiency largest screw stage</i>

Spindeltyp <i>screw type</i>	Wirkungsgrad Spindelstufen <i>efficiency screw stages</i>
TGS-FTr40x32P16-RH	0,72
RGS-FTr60x32P16-RH	0,63
RGS-FTr80x32P16-RH	0,56
RGS-FTr100x32P16-RH	0,51
RGS-FTr120x32P16-RH	0,46
RGS-FTr140x32P16-RH	0,42
RGS-FTr160x32P16-RH	0,39

	Wirkungsgrad Anbauteil <i>efficiency attachment part</i>	Leerlaufdrehmoment $M_0$ in Nm <i>idle torque <math>M_0</math> in Nm</i>	Hub in mm pro Umdrehung der Antriebswelle $p_i$ <i>stroke in mm per turn of the drive shaft <math>p_i</math></i>
AZ14/AZ22/AZ30/ AZ42/AZ45/AZ64	0,95	0	32
M2-R-4:1	0,725	0,10	8
M2-R-16:1	0,575	0,11	2
M3-R-6:1	0,725	0,12	5,33
M3-R-24:1	0,575	0,15	1,33
M4-R-7:1	0,702	0,25	4,57
M4-R-28:1	0,567	0,35	1,14
M5-R-9:1	0,72	0,51	3,56
M5-R-36:1	0,57	0,84	0,89
J1-R-9:1	0,69	0,57	3,59
J1-R-36:1	0,54	0,88	0,89
J3-R-40:1	0,5	1,32	0,80

# Berechnungen S-TEG / M-TEG

## Calculations S-TEG / M-TEG

### Berechnungsbeispiel M-TEG

#### Calculation example M-TEG

Bekannte Grundlagen für die Berechnung: Auswahl 4stufige Schwerlastausführung mit J1-R-9:1 Anbauteil, Einbauhöhe 900mm, Axialbelastung  $F_{ax} = 25000\text{N}$ , Benötigter Hub 2500mm, Hubgeschwindigkeit 0,25m/min. Es folgen Berechnungen zu zulässigen Werten von:

Axiale Belastung, Gesamtwirkungsgrad, Antriebsdrehmoment und Antriebsleistung,

Known bases for the calculation: Select of 4steps heavy duty design with J1-R-9:1 attachment part, axial load  $F_{ax} = 25000\text{N}$ , required stroke 2500mm, stroke speed 0.25m/min. Calculations follow for permissible values of:

Axial force, total efficiency, drive torque and drive power

#### Maximale axiale Belastung

##### Maximum axial load

$$F_{\max} = \begin{cases} F < F_{k_{zul}} = F \\ F_{zul} \geq F_{k_{zul}} = F_{k_{zul}} \end{cases}$$

$$F_{\max} = 48,6\text{kN}$$

$F_{\max}$  Maximal zulässige axiale Belastung [kN]  
maximum axial load [kN]  
 $F_{k_{zul}}$  Maximal zulässige kritische Knickkraft [kN]  
maximum permissible buckling load [kN]  
 $F$  Max. Axialkraft aus Tabelle max axial force from table

#### Max. zul. kritische Knickkraft

##### Maximum permissible buckling force in [kN]

$$F_{k_{zul}} = \frac{(k_{sp})^2 \cdot 80}{(l_{kls} \cdot S_A)^2}$$

$$F_{k_{zul}} = \frac{(5364,68)^2 \cdot 80}{(668\text{mm} \cdot 4)^2}$$

$$F_{k_{zul}} = 322,48\text{kN}$$

$F_{k_{zul}}$  Maximal zulässige kritische Knickkraft [kN]  
maximum permissible buckling load [kN]  
 $k_{sp}$  Korrekturfaktor Spindel  
correction factor screw  
 $l_{kls}$  ungestützte Länge der kritischen Spindelstufe  
unsupported length of the smallest screw stage

#### Ungestützte Länge kritische Teleskopstufe

##### Unsupported length critical telescopic step

$$l_{kls} = E_{bm} \cdot k_{ma}$$

$$l_{kls} = 900\text{mm} - 232$$

$$l_{kls} = 668\text{mm}$$

$l_{kls}$  ungestützte Länge der kritischen Spindelstufe (Auf Anfrage) unsupported length of the smallest screw stage (on request)  
 $E_{bm}$  Einbaumaß  
installation height  
 $k_{ma}$  Korrekturmaß Anbauteil  
correction length attachment part

#### Erforderliches Antriebsmoment

##### Required drive torque

$$M_A = M_B \cdot 1,7$$

$$M_A = 53,5\text{Nm} \cdot 1,7$$

$$M_A = 90,9\text{Nm}$$

$M_B$  Betriebsmoment [Nm]  
operating torque [Nm]  
 $M_A$  Erforderliches Antriebsmoment [Nm]  
required drive torque [Nm]  
1,7 Faktor Losbrechmoment (Übergang von Haft- Gleitreibung)  
breakaway torque factor (transition from static to dynamic friction)

#### erforderliches Betriebsdrehmoment

##### Required operating torque

$$M_B = \frac{F_{ax} \cdot p_i}{2000 \cdot \pi \cdot \eta_{ges}} + M_0$$

$$M_B = \frac{25000\text{N} \cdot 3,59}{2000 \cdot \pi \cdot 0,27} + 0,57$$

$$M_B = 53,5\text{Nm}$$

$F_{ax}$  gesamte angreifende Axialkraft [N]  
total acting axial force [N]  
 $M_B$  erforderliches Betriebsmoment [Nm]  
required operating torque [Nm]  
 $\eta_{ges}$  Gesamtwirkungsgrad in Dezimalzahl  
total efficiency in decimal number  
 $p_i$  Hub in mm pro Umdrehung der Antriebswelle  
Stroke in mm per turn of the drive shaft  
 $M_0$  Leerlaufdrehmoment in Nm

#### Gesamtwirkungsgrad mit größter Spindelstufe

##### total efficiency with largest screw step

$$\eta_{ges} = \frac{\eta_{Sst} \cdot \eta_{An}}{10^4}$$

$$\eta_{ges} = \frac{39 \cdot 69}{10^4}$$

$$\eta_{ges} = 0,27$$

$\eta_{ges}$  Gesamtwirkungsgrad in Dezimalzahl  
overall efficiency in decimal number  
 $\eta_{Sst}$  Wirkungsgrad größte Spindelstufe in %  
efficiency screw stages in %  
 $\eta_{An}$  Wirkungsgrad Anbauteil in %  
efficiency attachment part in %

#### Antriebsleistung

##### Driving power

$$P_a = \frac{M_B \cdot n}{9550}$$

$$P_a = \frac{53,5\text{Nm} \cdot 70\text{ 1/min}}{9550}$$

$$P_a = 0,39\text{kW}$$

$M_B$  Erforderliches Betriebsmoment [Nm]  
required drive torque [Nm]  
 $n$  Spindeldrehzahl [1/min]  
rotational speed of the screw [1/min]  
 $P_a$  Erforderliche Antriebsleistung [kW]  
required driving power [kW]

**Notizen**

**Notes**





NEFF Gewindetriebe GmbH  
Stückliststraße 11  
CH-6442 Gersau  
Schweiz  
+41 44 865 3614  
+41 79 327 5098  
m.scherrer@neff-gt.de  
<http://www.neff-gt.de>



GAPP Auomation Ltd  
6 Kempston Court, Manor Road, Kempston  
Hardwick  
MK43 9PQ Bedford  
United Kingdom  
+44 (0)1234 924324  
ggoodge@gapp.co.uk  
<http://www.gapp.co.uk>



ATB Automation  
PBasteleusstraat 2- Unit 11  
B-1600 SINT-PIETERS-LEEUW  
Belgium  
+32 2 588 80 05  
info@atbautomation.eu  
<https://atbautomation.eu/en/>



ATB Automation  
Vermogenweg 109  
NL-3641 SR MIJDRECHT  
Niederlande  
+31 297 28 58 21  
info@atbautomation.eu  
<https://atbautomation.eu/en/>



NEFF Gewindetriebe GmbH  
Niederlassung Österreich  
Gewerbestraße 6  
A-4882 Oberwang  
Österreich  
<http://www.neff-gt.de>



UNID Precision Machinery Technology Co., Ltd  
No. 35 Xingyou Road  
210000 Jangsu  
China  
0086-25-85631967-802  
dym@unid-intl.com  
<http://www.unid-tec.com>



PRECOM France SARL  
14 Rue du Prêtreur  
67500 Haguenau  
Frankreich  
+33 388937503  
<https://precom-france.com/>



OBC Oskoyi Ballbearing Company  
No.4, Mobaser Passage, Nazem-Al-Ateba Alley,  
Amirkabir st.  
Tehran  
Iran  
+9821-33951660  
<http://www.1obc.com>



Endo  
10042 Sk. No: 10 A.O.S.B. Cigli  
Izmir  
Türkei  
+90 232 433 85 15  
<https://www.endo.com.tr>



MECCO  
193 Orange Valley Road  
6076 Kalamunda  
Australien  
+11 41 77 476 8160  
<http://www.mecco.com.au>



ETR LLC  
RUSSIAN FEDERATION MOSKAU REGION  
141033 Mytischki, md Pirogovsky village, st.  
Factory House 1, office number 7.  
Russland  
+7 (495) 943-91-46  
e-mail: info@eurotechrus.ru  
<https://www.eurotechrus.ru>



LLC Zetek  
1st Kotlyakovsky pereulok, 3, building 1, office  
11  
115201 Moscow  
Russland  
+7 407 01 02  
<http://www.zetek.ru>



NOOK Industries  
4950 E 49St  
44125 Cleveland  
USA  
+1 216 271 7900  
<https://www.nookindustries.com>



Kavial OÜ  
10060472 Peterburi tee 71  
Tallinn 11415  
Estland  
+372 6205081  
<http://www.kavial.ee>



MN-systems, s.r.o.  
Ing. Marek Nesvadba  
Jatecni 523  
760 01 Zlin  
Tschechien  
+420 573 034 551  
<https://www.mnsystems.cz/www.neff-gt.cz>



SJ Automation  
702, office B/D, 2nd Kintex, Hallyu-world  
411-766 lilsan-seo, Goyang, Gyeonggi  
South Korea  
+82 070 7019 2514  
<http://www.sjautomation.net>



CNC Ballscrews and Bearing Co. PVT.LTD.  
"SHREENATH PLAZA", No.14, 15 "B" Wing, Sant  
Dnyaneshwar Paduka Chowk,  
Ferguson College Road  
Pune-411 005  
Indien  
020 6603 1707  
<https://www.trustcnc.com>



NC Componenti S.p.A.  
Via Francesco Raimondo 11b  
10098 Rivoli (TO)  
Italien  
+39 0119575222  
<http://www.nccomponenti.it>



PIVEXINTECHNOLOGY Sp. zo. o.  
ul. Wyrobiskowa 4, Babice  
47-440 Nedza  
Polen  
+48 (032) 412 30 26  
<https://www.pivexin-tech.com>



Delta Elkon Mechanical Products LTD.  
19 Zad Haharutyim Str.  
4250414 South Netanya  
Israel  
+972 9-788-9490  
<http://www.delta-elkon.co.il>

**Vertriebsleitung International**  
**Head of Sales International**



**Vertriebsleiter - Prokurist**  
**Head of Sales - Procurement**

Stephan Hankel  
Telefon: +49 (0) 7131 27177-77  
email: s.hankel@neff-gt.de

Unser deutschlandweiter Außendienst und unsere internationalen Partner stehen Ihnen in Bezug auf unsere Produkte und Dienstleistungen gerne zur Verfügung. Oder Sie wenden sich direkt an einen unserer Standorte in Weil im Schönbuch, Heilbronn oder Oberwang (Österreich). Wir freuen uns auf Sie.

*Our Germany-wide field service and our international partners will be happy to assist you with regard to our products and services. Or you can contact one of our locations in Weil im Schönbuch, Heilbronn or Oberwang (Austria) directly. We are looking forward to seeing you.*

**Gebiet DE Nord**  
**Area DE North**



**Vertriebsingenieur**  
**Sales Engineer**

Heiner Rosenthal  
Telefon: +49 (0) 172 4389010  
email: h.rosenthal@neff-gt.de

**Gebiet DE Mitte**  
**Area DE Center**



**Vertriebsingenieur**  
**Sales Engineer**

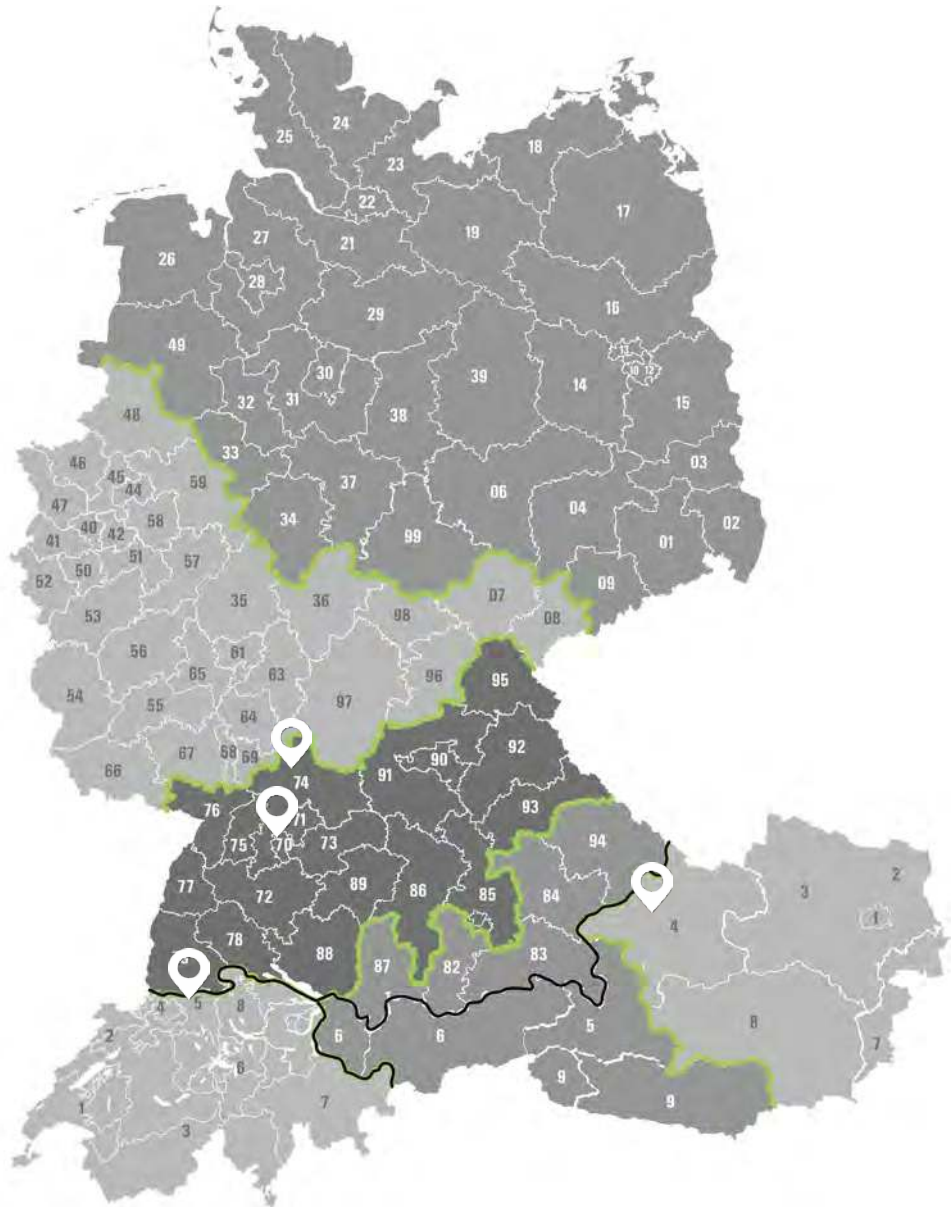
Markus Sasse  
Telefon: +49 (0) 172 4389008  
email: m.sasse@neff-gt.de

**Gebiet DE Süd**  
**Area DE South**



**Vertriebsingenieur**  
**Sales Engineer**

Hans-Rolf Hegele  
Telefon: +49 (0) 172 4389007  
email: h.hegele@neff-gt.de



**Gebiet CH**  
**Area CH**



**Vertriebsingenieur CH**  
**Sales Engineer CH**

Mathias Scherrer  
Telefon: +41 (0) 793 275098  
email: m.scherrer@neff-gt.at

**Gebiet AT West + DE Süd/Ost**  
**Area AT West + DE South/East**



**Niederlassungsleiter AT**  
**Head of Branch AT**

Martin Kirchmaier  
Telefon: +43 (0) 664 53700-45  
email: m.kirchmaier@neff-gt.at

**Gebiet AT Ost**  
**Area AT East**



**Vertriebsingenieur AT**  
**Sales Engineer AT**

Wolfgang Lacher  
Telefon: +43 (0) 664 53700-46  
email: w.lacher@neff-gt.at

## **Kontakt** *Contact*

NEFF Gewindetriebe GmbH  
Karl-Benz-Str. 24  
71093 Weil im Schönbuch

Telefon: +49 (0) 71 57/5 3890-0  
Telefax: +49 (0) 71 57/5 3890-25  
[www.neff-gewindetriebe.de](http://www.neff-gewindetriebe.de)  
[info@neff-gewindetriebe.de](mailto:info@neff-gewindetriebe.de)

