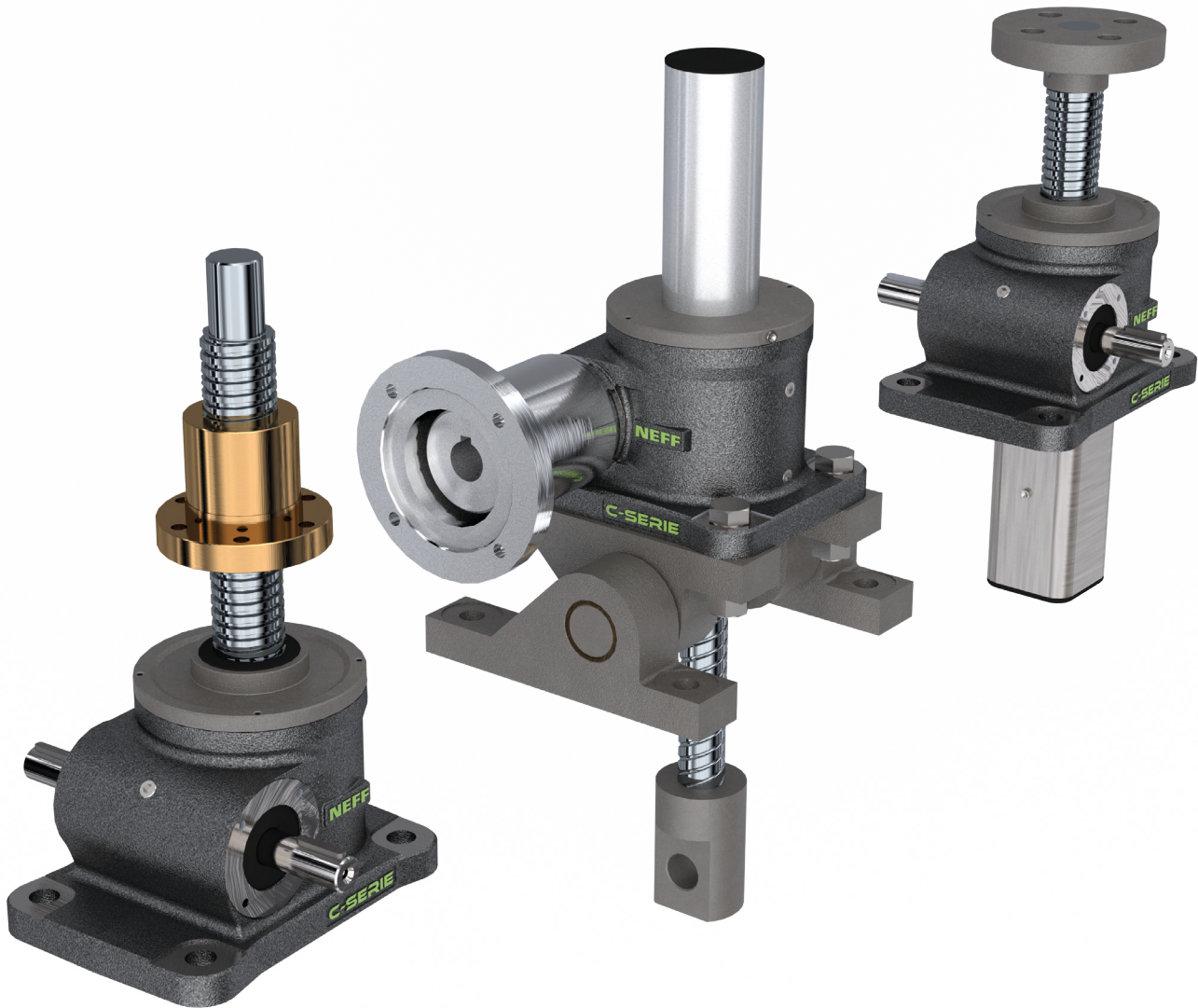


C-SERIE

Spindelhubgetriebe *Screw Jacks*



Die neuen klassischen NEFF Hochleistungs-Spindelhubgetriebe der C-Serie folgen den Anschlussmaßen der auf dem Markt befindlichen klassischen Hubgetriebebauarten. Sie sind technisch robust und flexibel in der Anwendung. Vorteile für den Anwender ergeben sich neben der getrennten Spindelschmierung, die sogar während des laufenden Betriebs erfolgen kann, durch längere Einschalt Dauern und die Lebensdauerschmierung der Getriebeeinheit. Im Standardprogramm sind verschiedene Spindeltypen und -steigungen frei wählbar. Auf Anfrage sind Sonderausführungen, Sondergrößen und spezielle Materialien möglich.

The new High-performance NEFF Classic product line of the C-Series goes along with the connection dimensions of the classic screw jack systems which are already on the market placed. They are technically robust and flexible in terms of application. Advantages for users are besides the separated lubrication systems – relubrication even possible during operation – longer duty cycles and lubrication for life under normal circumstances. Within the standard programm it is possible to chose different screw types and grades. In addition to the catalogue standards new drive solutions for customized projects can be produced on request.

Spindelhubgetriebe C-Serie Screw Jacks C-Series

Konstruktionsbeispiel C-Serie Construction example C-Series

Rechenreinigungsmaschine Rake cleaning machine

Diese fahrbare elektrische Rechenreinigungsmaschine wird zum Entfernen von Treibgut (Äste, Laub, Zivilisationsmüll etc.) innerhalb eines Speicherkraftwerks eingesetzt. Die beiden hier zum Einsatz kommenden Spindelhubgetriebe der Baugröße C5 (Ausführung stehende Spindel Seite E, Ausführung stehende Spindel Seite F) realisieren hier angetrieben von Drehstrommotoren, den Hebe- und Senkvorgang des Einlaufrechens, bzw. den Öffnungs- und Schließmechanismus des Putzgut Containers.

This mobile electric rake cleaning machine is used to remove floatsam (branches, leaves, civilization waste, etc.) within a storage power plant. The two screw jacks of size C5 used here (vertical screw version on side E, vertical screw version on side F) realize here driven by three-phase motors, the lifting and lowering process of the inlet screen, respectively the opening and closing mechanism of the cleaning material container.



C-Serie im Detail
C-Series in detail

Verzahnung *Toothing*

Die spezielle Hochleistungsverzahnung steigert den Wirkungsgrad. Für Anwendungen mit höherer Leistung und Einschaltdauer.

The special high-performance toothing increases the efficiency. For applications with higher power and duty cycle.

Spindelschmierung *Screw lubrication*

Die integrierte Schmierbohrung ermöglicht das Nachschmieren des Gewindetriebes bei laufendem Betrieb.

The integrated lubrication bore allows a relubrication of the screw drive during operation.

Anbindung *Connection*

Einfacher Anbau für Motorglocke und Zubehör durch standardmäßig vorhandene Gewindebohrungen im Gehäuse.

Easy mounting for motor flange and accessories through thread holes in the housing present by default.

Lebensdauerschmierung *Lifetime lubrication*

Optimierte Fließfettschmierung der Verzahnung. Lebenslang wartungsfrei, komplett abgedichtet und getrennt von der Spindelschmierung.

Optimised fluid grease lubrication of the toothing. Maintenance-free for life, completely sealed and separate from the screw lubrication.

Getriebegehäuse *Gear housing*

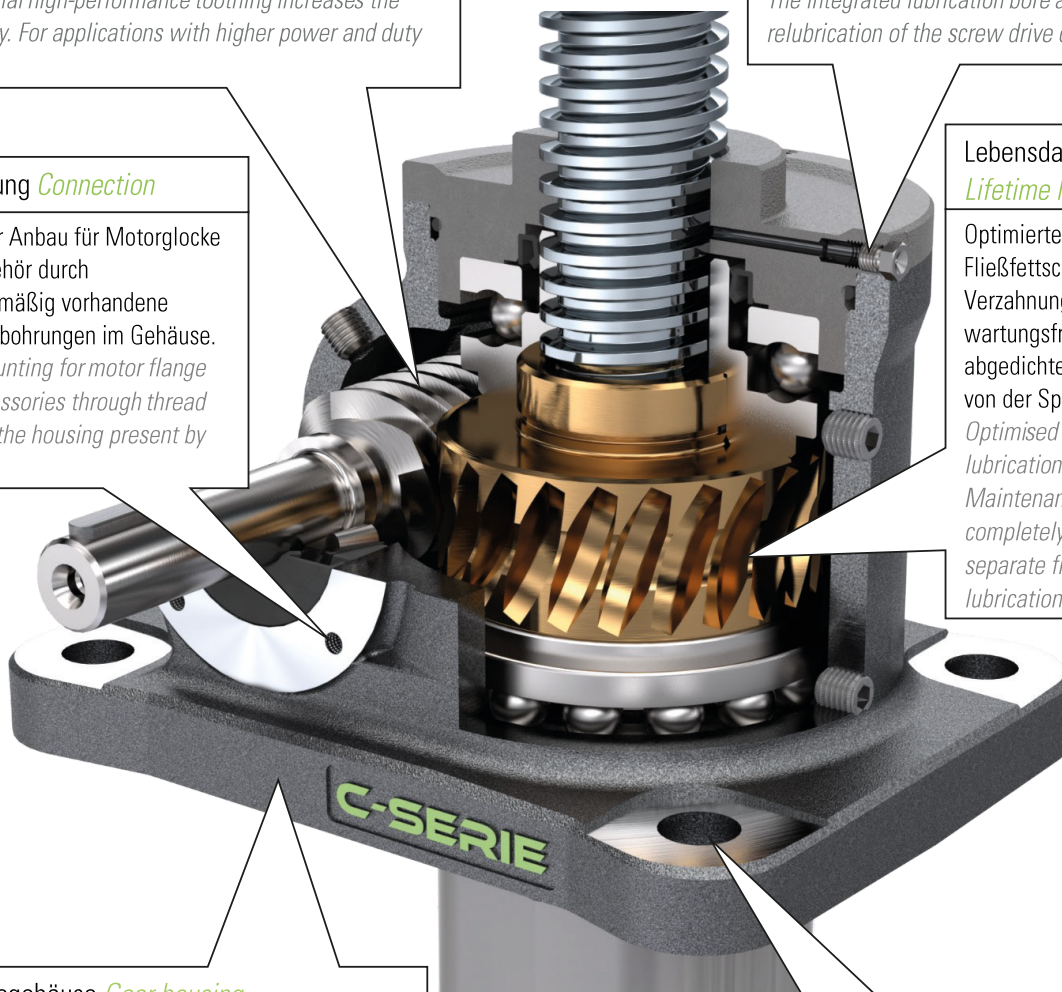
Gefertigt aus speziellem Sphäroguss mit hoher Bruchdehnung setzt das neue Gehäusedesign Akzente. Standardmäßig mit einer korrosionsbeständigen, widerstandsfähigen und kratzfesten Beschichtung geliefert, einsatzfähig auch in rauher Umgebung. Edelstahlversionen auf Anfrage.

Manufactured from special spheroidal graphite iron with high fracture strain, the new housing design sets new standards. Supplied by default with a corrosion-resistant, durable and scratch-resistant coating, suitable for use even in harsh environments. Stainless steel versions on request.

Befestigung *Mounting*

Standardisierte Anschlußmaße ermöglichen den Austausch mit auf dem Markt bestehenden Systemen.

The connection dimensions of the classic worm gear screw jacks already on the market were taken into account during development.



Spindelhubgetriebe C-Serie

Screw Jacks C-Series

Allgemeine technische Daten

General technical data

Spindelhubgetriebe C3 mit Trapez- und Kugelgewindespindel

Screw Jacks C3 with trapezoidal and ball screw

Spindelausführung <i>screw design</i>		Trapezgewinde <i>trapezoidal screw</i>		Kugelgewinde <i>ball screw</i>				
Durchmesser und Steigung [mm] ⁽³⁾ <i>diameter and pitch [mm]⁽³⁾</i>		30x6	30x12P6	2505	2510	2520	2525	2550
max. stat. Hubkraft [kN] ⁽¹⁾ <i>max. static lifting force [kN]⁽¹⁾</i>		30	30	20	25	20	30	15
Übersetzung ⁽²⁾ <i>transmission ratio⁽²⁾</i>	Übers. <i>transmission ratio H</i>	6:1						
	Übers. <i>transmission ratio L</i>	24:1						
Getriebewirkungsgrad <i>gear efficiency [%]</i>	Übers. H <i>transmission ratio H</i>	500-1500 [min ⁻¹]	75					
		0-499 [min ⁻¹]	65					
	Übers. L <i>transmission ratio L</i>	500-1500 [min ⁻¹]	55					
		0-499 [min ⁻¹]	40					
Hub pro Umdrehung der Antriebswelle [mm] <i>stroke per turn of the drive shaft [mm]</i>	Übers. H <i>transmission ratio H</i>	1	2	0,83	1,66	3,33	4,17	8,33
	Übers. L <i>transmission ratio L</i>	0,25	0,5	0,21	0,42	0,83	1,04	2,08
Gesamtwirkungsgrad [%] <i>efficiency [%]</i>	Übers. H <i>transmission ratio H</i>	500-1500 [min ⁻¹]	30	43	68			
		0-499 [min ⁻¹]	26	37	59			
	Übers. L <i>transmission ratio L</i>	500-1500 [min ⁻¹]	22	31	50			
		0-499 [min ⁻¹]	16	23	36			
Gewicht ohne Hub [kg] <i>weight without stroke [kg]</i>		5,7			6,7			
Gewicht [kg] <i>weight [kg]</i> 100 mm Hub <i>stroke</i>		0,56						
max. zul. Drehmoment an der Antriebswelle [Nm] ⁽⁴⁾ <i>max. permissible torque at the drive shaft [Nm]⁽⁴⁾</i>		47						

Spindelhubgetriebe C5 mit Trapez- und Kugelgewindespindel

Screw Jacks C5 with trapezoidal and ball screw

Spindelausführung <i>screw design</i>		Trapezgewinde <i>trapezoidal screw</i>		Kugelgewinde <i>ball screw</i>				
Durchmesser und Steigung [mm] ⁽³⁾ <i>diameter and pitch [mm]⁽³⁾</i>		40x7	40x14P7	3210	3220	3240	3260	
maximale stat. Hubkraft [kN] ⁽¹⁾ <i>max. static force [kN]⁽¹⁾</i>		50	50	50	50	20	30	
Übersetzung ⁽²⁾ <i>transmission ratio⁽²⁾</i>	Übers. <i>transmission ratio H</i>	6:1						
	Übers. <i>transmission ratio L</i>	24:1						
Getriebewirkungsgrad <i>gear efficiency [%]</i>	Übers. H <i>transmission ratio H</i>	500-1500 [min ⁻¹]	75					
		0-499 [min ⁻¹]	65					
	Übers. L <i>transmission ratio L</i>	500-1500 [min ⁻¹]	55					
		0-499 [min ⁻¹]	40					
Hub pro Umdrehung der Antriebswelle [mm] <i>stroke per turn of the drive shaft [mm]</i>	Übers. H <i>transmission ratio H</i>	1,17	2,33	1,67	3,33	6,67	10	
	Übers. L <i>transmission ratio L</i>	0,29	0,58	0,42	0,83	1,67	2,5	
Gesamtwirkungsgrad [%] <i>efficiency [%]</i>	Übers. H <i>transmission ratio H</i>	500-1500 [min ⁻¹]	28	40	68			
		0-499 [min ⁻¹]	24	34	59			
	Übers. L <i>transmission ratio L</i>	500-1500 [min ⁻¹]	20	29	50			
		0-499 [min ⁻¹]	15	21	36			
Gewicht ohne Hub [kg] <i>weight without stroke [kg]</i>		12,5			14,5			
Gewicht [kg] <i>weight [kg]</i> 100 mm Hub <i>stroke</i>		0,92						
max. zul. Drehmoment an der Antriebswelle [Nm] ⁽⁴⁾ <i>max. permissible torque at the drive shaft [Nm]⁽⁴⁾</i>		94						

⁽¹⁾ max. dyn. Hubkraft [kN], abhängig von Hubgeschwindigkeit, Einschaltdauer, etc. (s. Leistungstabellen) *max. dyn. lifting force, dependent on stroke speed, duty cycle, etc. (see performance tables)*

⁽²⁾ H = hohe Verfahrensgeschwindigkeit *high lifting speed* L = niedrige Verfahrensgeschwindigkeit *low lifting speed*

⁽³⁾ verschiedene Spindeldurchmesser und Steigungen auf Anfrage *various screw diameters and pitches on request*

⁽⁴⁾ als max. Durchtriebsdrehmoment in Hubanlagen zulässig *as maximum drive-through torque in screw jack systems allowed*

Getriebeschmierung: NEFF Grease 000 (Fließfett) *gear greasing: NEFF Grease 000 (fluid grease)*;

Schmierung Trapezgewindespindel: Neff Grease 2 *greasing of trapezoidal screw: NEFF Grease 2*

Schmierung Kugelgewindespindel: Neff Grease 2/3 *greasing of ball screw: NEFF Grease 2/3*;

Gehäusewerkstoff: Sphäroguss *gear housing material: spheroidal graphite iron*

Allgemeine technische Daten
General technical data

Spindelhubgetriebe C15 mit Trapez- und Kugelgewindespindel
Screw Jacks C15 with trapezoidal and ball screw

Spindelausführung <i>screw design</i>		Trapezgewinde <i>trapezoidal screw</i>		Kugelgewinde <i>ball screw</i>	
Durchmesser und Steigung [mm] ⁽³⁾ <i>diameter and pitch [mm]⁽³⁾</i>		60x12	60x24P12	5010	5020
max. stat. Hubkraft [kN] ⁽¹⁾ <i>max. static lifting force [kN]⁽¹⁾</i>		150	150	100	100
Übersetzung ⁽²⁾ <i>transmission ratio ⁽²⁾</i>	Übers. <i>transmission ratio H</i>	8:1			
	Übers. <i>transmission ratio L</i>	24:1			
Getriebewirkungsgrad [%] <i>gear efficiency [%]</i>	Übers. H <i>transmission ratio H</i>	500-1500 [min ⁻¹]	73		
		0-499 [min ⁻¹]	63		
	Übers. L <i>transmission ratio L</i>	500-1500 [min ⁻¹]	58		
		0-499 [min ⁻¹]	43		
Hub pro Umdrehung der Antriebswelle [mm] <i>stroke per turn of the drive shaft [mm]</i>	Übers. H <i>transmission ratio H</i>	1,5	3	1,25	2,5
	Übers. L <i>transmission ratio L</i>	0,5	1	0,42	0,83
Gesamtwirkungsgrad [%] <i>efficiency [%]</i>	Übers. H <i>transmission ratio H</i>	500-1500 [min ⁻¹]	29	41	65
		0-499 [min ⁻¹]	25	36	57
	Übers. L <i>transmission ratio L</i>	500-1500 [min ⁻¹]	23	33	52
		0-499 [min ⁻¹]	17	25	39
Gewicht ohne Hub [kg] <i>weight without stroke [kg]</i>		27,4		27,5	
Gewicht [kg] <i>weight [kg]</i> 100mm Hub <i>stroke</i>		1,9		1,55	
max. zul. Drehmoment an der Antriebswelle [Nm] ⁽⁴⁾ <i>max. permissible torque at the drive shaft [Nm]⁽⁴⁾</i>		195			

Spindelhubgetriebe C20 mit Trapez- und Kugelgewindespindel
Screw Jacks C20 with trapezoidal and ball screw

Spindelausführung <i>screw design</i>		Trapezgewinde <i>trapezoidal screw</i>		Kugelgewinde stehend <i>ball screw nonrotating</i>		Kugelgewinde rotierend <i>ball screw rotating</i>
Durchmesser und Steigung [mm] ⁽³⁾ <i>diameter and pitch [mm]⁽³⁾</i>		70x12	70x24P12	5010	5020	6310
max. stat. Hubkraft [kN] ⁽¹⁾ <i>max. static lifting force [kN]⁽¹⁾</i>		200	200	150	150	195
Übersetzung ⁽²⁾ <i>transmission ratio ⁽²⁾</i>	Übers. <i>transmission ratio H</i>	8:1				
	Übers. <i>transmission ratio L</i>	24:1				
Getriebewirkungsgrad <i>gear efficiency [%]</i>	Übers. H <i>transmission ratio H</i>	500-1500 [min ⁻¹]	73			
		0-499 [min ⁻¹]	63			
	Übers. L <i>transmission ratio L</i>	500-1500 [min ⁻¹]	58			
		0-499 [min ⁻¹]	43			
Hub pro Umdrehung der Antriebswelle [mm] <i>stroke per turn of the drive shaft [mm]</i>	Übers. H <i>transmission ratio H</i>	1,5	3	1,25	2,5	1,25
	Übers. L <i>transmission ratio L</i>	0,5	1	0,42	0,83	0,42
Gesamtwirkungsgrad [%] <i>efficiency [%]</i>	Übers. H <i>transmission ratio H</i>	500-1500 [min ⁻¹]	26	38	65	
		0-499 [min ⁻¹]	23	33	57	
	Übers. L <i>transmission ratio L</i>	500-1500 [min ⁻¹]	21	30	52	
		0-499 [min ⁻¹]	16	23	39	
Gewicht ohne Hub [kg] <i>weight without stroke [kg]</i>		44		43,5		45
Gewicht [kg] <i>weight [kg]</i> 100mm Hub <i>stroke</i>		2,95		1,9		2,2
max. zul. Drehmoment an der Antriebswelle [Nm] ⁽⁴⁾ <i>max. permissible torque at the drive shaft [Nm]⁽⁴⁾</i>		285				

⁽¹⁾ max. dyn. Hubkraft [kN], abhängig von Hubgeschwindigkeit, Einschaltdauer, etc. (s. Leistungstabellen)
max. dyn. lifting force, dependent on stroke speed, duty cycle, etc. (see performance tables)

⁽²⁾ H = hohe Verfahrensgeschwindigkeit *high lifting speed*
L = niedrige Verfahrensgeschwindigkeit *low lifting speed*

⁽³⁾ verschiedene Spindeldurchmesser und Steigungen auf Anfrage *various screw diameters and pitches on request*

⁽⁴⁾ als max. Durchtriebsdrehmoment in Hubanlagen zulässig *as maximum drive-through torque in screw jack systems allowed*

Getriebschmierung: NEFF Grease 000 (Fließfett) *gear greasing: NEFF Grease 000 (fluid grease);*

Schmierung Trapezgewindespindel: Neff Grease 2 *greasing of trapezoidal screw: NEFF Grease 2*

Schmierung Kugelgewindespindel: Neff Grease 2/3 *greasing of ball screw: NEFF Grease 2/3;*

Gehäusewerkstoff: Sphäroguss *gear housing material: spheroidal graphite iron*

Spindelhubgetriebe C-Serie

Screw Jacks C-Series

Allgemeine technische Daten

General technical data

Spindelhubgetriebe C30 mit Trapez- und Kugelgewindespindel

Screw Jacks C30 with trapezoidal and ball screw

Spindelausführung <i>screw design</i>		Trapezgewinde <i>trapezoidal screw</i>	Kugelgewinde stehend <i>ball screw nonrotating</i>	Kugelgewinde rotierend <i>ball screw rotating</i>
Durchmesser und Steigung [mm] ⁽³⁾ <i>diameter and pitch [mm]⁽³⁾</i>		90x16	6320	8020
max. stat. Hubkraft [kN] ⁽¹⁾ <i>max. static force [kN]⁽¹⁾</i>		300	230	215
Übersetzung ⁽²⁾ <i>transmission ratio⁽²⁾</i>	Übers. <i>transmission ratio H</i>	10,67:1		
	Übers. <i>transmission ratio L</i>	32:1		
Getriebewirkungsgrad [%] <i>gear efficiency [%]</i>	Übers. H <i>transmission ratio H</i>	500-1500 [min ⁻¹]	76	
		0-499 [min ⁻¹]	64	
	Übers. L <i>transmission ratio L</i>	500-1500 [min ⁻¹]	61	
		0-499 [min ⁻¹]	44	
Hub pro Umdrehung der Antriebswelle [mm] <i>stroke per turn of the drive shaft [mm]</i>	Übers. H <i>transmission ratio H</i>	1,5	1,87	
	Übers. L <i>transmission ratio L</i>	0,5	0,63	
Gesamtwirkungsgrad [%] <i>efficiency [%]</i>	Übers. H <i>transmission ratio H</i>	500-1500 [min ⁻¹]	28	
		0-499 [min ⁻¹]	24	
	Übers. L <i>transmission ratio L</i>	500-1500 [min ⁻¹]	23	
		0-499 [min ⁻¹]	16	
Gewicht ohne Hub [kg] <i>weight without stroke [kg]</i>		71	70	73
Gewicht [kg] <i>weight [kg]</i> 100 mm Hub <i>stroke</i>		4,75	2,2	3,6
max. zul. Drehmoment an der Antriebswelle [Nm] ⁽⁴⁾ <i>max. permissible torque at the drive shaft [Nm]⁽⁴⁾</i>		480		

Spindelhubgetriebe C50 mit Trapez- und Kugelgewindespindel

Screw Jacks C50 with trapezoidal and ball screw

Spindelausführung <i>screw design</i>		Trapezgewinde <i>trapezoidal screw</i>	Kugelgewinde <i>ball screw</i>	
Durchmesser und Steigung [mm] ⁽³⁾ <i>diameter and pitch [mm]⁽³⁾</i>		120x16	10020	
max. stat. Hubkraft [kN] ⁽¹⁾ <i>max. static force [kN]⁽¹⁾</i>		500	500	
Übersetzung ⁽²⁾ <i>ratio⁽²⁾</i>	Übers. <i>ratio H</i>	10,67:1		
	Übers. <i>ratio L</i>	32:1		
Getriebewirkungsgrad [%] <i>gear efficiency [%]</i>	Übers. H <i>transmission ratio H</i>	500-1500 [min ⁻¹]	78	
		0-499 [min ⁻¹]	71	
	Übers. L <i>transmission ratio L</i>	500-1500 [min ⁻¹]	63	
		0-499 [min ⁻¹]	48	
Hub pro Umdrehung der Antriebswelle [mm] <i>stroke per turn of the drive shaft [mm]</i>	Übers. H <i>transmission ratio H</i>	1,5	1,87	
	Übers. L <i>transmission ratio L</i>	0,5	0,625	
Gesamtwirkungsgrad [%] <i>efficiency [%]</i>	Übers. H <i>transmission ratio H</i>	500-1500 [min ⁻¹]	24	
		0-499 [min ⁻¹]	22	
	Übers. L <i>transmission ratio L</i>	500-1500 [min ⁻¹]	19	
		0-499 [min ⁻¹]	15	
Gewicht ohne Hub [kg] <i>weight without stroke [kg]</i>		159	165	
Gewicht [kg] <i>weight [kg]</i> 100 mm Hub <i>stroke</i>		8,5	5,83	
max. zul. Drehmoment an der Antriebswelle [Nm] ⁽⁴⁾ <i>max. permissible torque at the drive shaft [Nm]⁽⁴⁾</i>		865		

⁽¹⁾ max. dyn. Hubkraft [kN], abhängig von Hubgeschwindigkeit, Einschaltdauer, etc. (s. Leistungstabellen)
max. dyn. lifting force, dependent on stroke speed, duty cycle, etc. (see performance tables)

⁽²⁾ H = hohe Verfahrensgeschwindigkeit *high lifting speed*
L = niedrige Verfahrensgeschwindigkeit *low lifting speed*

⁽³⁾ verschiedene Spindeldurchmesser und Steigungen auf Anfrage *various screw diameters and pitches on request*

⁽⁴⁾ als max. Durchtriebsdrehmoment in Hubanlagen zulässig *as maximum drive-through torque in screw jack systems allowed*
Getriebeschmierung: NEFF Grease 000 (Fließfett) *gear greasing: NEFF Grease 000 (fluid grease)*;
Schmierung Trapezgewindespindel: Neff Grease 2 *greasing of trapezoidal screw: NEFF Grease 2*;
Schmierung Kugelgewindespindel: Neff Grease 2/3 *greasing of ball screw: NEFF Grease 2/3*;
Gehäusewerkstoff: Sphäroguss *gear housing material: spheroidal graphite iron*

Leistungsdaten
Performance data

C3 mit Trapezgewindespindel Tr30x6
C3 with Trapezoidal Screw Tr30x6

n [1/min]	Hubgeschw. lifting speed [m/min]		F = 30 [kN]				F = 20 [kN]				F = 15 [kN]				F = 10 [kN]				F = 5 [kN]				F = 2,5 [kN]			
			6:1		24:1		6:1		24:1		6:1		24:1		6:1		24:1		6:1		24:1		6:1		24:1	
	H	L	Nm	kW	Nm	kW	Nm	kW	Nm	kW	Nm	kW	Nm	kW	Nm	kW	Nm	kW	Nm	kW	Nm	kW	Nm	kW	Nm	kW
1500	1,50	0,38	15,8	2,48	5,4	0,85	10,5	1,65	3,6	0,56	7,9	1,24	2,7	0,42	5,3	0,83	1,8	0,28	2,6	0,41	0,9	0,14	1,3	0,21	0,4	0,07
1000	1,00	0,25	15,8	1,65	5,4	0,56	10,5	1,10	3,6	0,38	7,9	0,83	2,7	0,28	5,3	0,55	1,8	0,19	2,6	0,28	0,9	0,09	1,3	0,14	0,4	0,05
750	0,75	0,19	15,8	1,24	5,4	0,42	10,5	0,83	3,6	0,28	7,9	0,62	2,7	0,21	5,3	0,41	1,8	0,14	2,6	0,21	0,9	0,07	1,3	0,10	0,4	0,04
500	0,50	0,13	15,8	0,83	5,4	0,28	10,5	0,55	3,6	0,19	7,9	0,41	2,7	0,14	5,3	0,28	1,8	0,09	2,6	0,14	0,9	0,05	1,3	0,07	0,4	0,02
300	0,30	0,08	18,2	0,57	7,4	0,23	12,2	0,38	4,9	0,16	9,1	0,29	3,7	0,12	6,1	0,19	2,5	0,08	3,0	0,10	1,2	0,04	1,5	0,05	0,6	0,02
100	0,10	0,03	18,2	0,19	7,4	0,08	12,2	0,13	4,9	0,05	9,1	0,10	3,7	0,04	6,1	0,06	2,5	0,03	3,0	0,03	1,2	0,01	1,5	0,02	0,6	0,01

C3 mit Trapezgewindespindel Tr30x12P6 (2-gängig)
C3 with Trapezoidal Screw Tr30x12P6 (2-start)


n [1/min]	Hubgeschw. lifting speed [m/min]		F = 30 [kN]				F = 20 [kN]				F = 15 [kN]				F = 10 [kN]				F = 5 [kN]				F = 2,5 [kN]			
			6:1		24:1		6:1		24:1		6:1		24:1		6:1		24:1		6:1		24:1		6:1		24:1	
	H	L	Nm	kW	Nm	kW	Nm	kW	Nm	kW	Nm	kW	Nm	kW	Nm	kW	Nm	kW	Nm	kW	Nm	kW	Nm	kW	Nm	kW
1500	3,00	0,75	22,4	3,51	7,6	1,20	14,9	2,34	5,1	0,80	11,2	1,76	3,8	0,60	7,5	1,17	2,5	0,40	3,7	0,59	1,3	0,20	1,9	0,29	0,6	0,10
1000	2,00	0,50	22,4	2,34	7,6	0,80	14,9	1,56	5,1	0,53	11,2	1,17	3,8	0,40	7,5	0,78	2,5	0,27	3,7	0,39	1,3	0,13	1,9	0,20	0,6	0,07
750	1,50	0,38	22,4	1,76	7,6	0,60	14,9	1,17	5,1	0,40	11,2	0,88	3,8	0,30	7,5	0,59	2,5	0,20	3,7	0,29	1,3	0,10	1,9	0,15	0,6	0,05
500	1,00	0,25	22,4	1,17	7,6	0,40	14,9	0,78	5,1	0,27	11,2	0,59	3,8	0,20	7,5	0,39	2,5	0,13	3,7	0,20	1,3	0,07	1,9	0,10	0,6	0,03
300	0,60	0,15	25,8	0,81	10,5	0,33	17,2	0,54	7,0	0,22	12,9	0,41	5,2	0,16	8,6	0,27	3,5	0,11	4,3	0,14	1,7	0,05	2,2	0,07	0,9	0,03
100	0,20	0,05	25,8	0,27	10,5	0,11	17,2	0,18	7,0	0,07	12,9	0,14	5,2	0,05	8,6	0,09	3,5	0,04	4,3	0,05	1,7	0,02	2,2	0,02	0,9	0,01


C3 mit Kugelgewindespindel 2510
C3 with Ball Screw 2510


n [1/min]	Hubgeschw. lifting speed [m/min]		F = 12 [kN]				F = 10 [kN]				F = 8 [kN]				F = 6 [kN]				F = 4 [kN]				F = 2 [kN]			
			6:1		24:1		6:1		24:1		6:1		24:1		6:1		24:1		6:1		24:1		6:1		24:1	
	H	L	Nm	kW	Nm	kW	Nm	kW	Nm	kW	Nm	kW	Nm	kW	Nm	kW	Nm	kW	Nm	kW	Nm	kW	Nm	kW	Nm	kW
1500	2,50	0,63	4,7	0,74	1,6	0,25	3,9	0,62	1,3	0,21	3,1	0,49	1,1	0,17	2,4	0,37	0,8	0,13	1,6	0,25	0,5	0,08	0,8	0,12	0,3	0,04
1000	1,67	0,42	4,7	0,49	1,6	0,17	3,9	0,41	1,3	0,14	3,1	0,33	1,1	0,11	2,4	0,25	0,8	0,08	1,6	0,16	0,5	0,06	0,8	0,08	0,3	0,03
750	1,25	0,31	4,7	0,37	1,6	0,13	3,9	0,31	1,3	0,11	3,1	0,25	1,1	0,08	2,4	0,19	0,8	0,06	1,6	0,12	0,5	0,04	0,8	0,06	0,3	0,02
500	0,83	0,21	4,7	0,25	1,6	0,08	3,9	0,21	1,3	0,07	3,1	0,16	1,1	0,06	2,4	0,12	0,8	0,04	1,6	0,08	0,5	0,03	0,8	0,04	0,3	0,01
300	0,50	0,13	5,4	0,17	2,2	0,07	4,5	0,14	1,8	0,06	3,6	0,11	1,5	0,05	2,7	0,09	1,1	0,03	1,8	0,06	0,7	0,02	0,9	0,03	0,4	0,01
100	0,17	0,04	5,4	0,06	2,2	0,02	4,5	0,05	1,8	0,02	3,6	0,04	1,5	0,02	2,7	0,03	1,1	0,01	1,8	0,02	0,7	0,01	0,9	0,01	0,4	0,00

Hinweise Details:

- Werte sind gültig bei 20°C Umgebungstemperatur *values are valid at ambient temperature of 20° Celsius*
- Leistungswerte für weitere Spindeltypen auf Anfrage *demand values for more screw types on request*
- höhere Einschaltzeiten und Umgebungstemperaturen auf Anfrage *higher duty cycles and ambient temperatures on request*
- bis 3.000min⁻¹ mit NEFF Öl 320 möglich *up to 3000⁻¹ speed with NEFF Oil 320 possible*

 Einschaltzeit 10-20% *duty cycle 10-20%*
max. zulässige Antriebsleistung 0,75kW *max. permissible lifting power 0.75kW*

 Einschaltzeit < 10% *duty cycle < 10%*
max. zulässige Antriebsleistung 1,1kW *max. permissible lifting power 1.1kW*

 nur statisch zulässig *only permissible for static load*

Spindelhubgetriebe C-Serie

Screw Jacks C-Series

Leistungsdaten

Performance data


C5 mit Trapezgewindespindel Tr40x7 C5 with Trapezoidal Screw Tr40x7																										
n [1/min]	Hubgeschw. lifting speed [m/min]		F = 50 [kN]				F = 40 [kN]				F = 30 [kN]				F = 20 [kN]				F = 10 [kN]				F = 5 [kN]			
			6:1		24:1		6:1		24:1		6:1		24:1		6:1		24:1		6:1		24:1		6:1		24:1	
	H	L	Nm	kW	Nm	kW	Nm	kW	Nm	kW	Nm	kW	Nm	kW	Nm	kW	Nm	kW	Nm	kW	Nm	kW	Nm	kW	Nm	kW
1500	1,75	0,44	33,6	5,27	11,4	1,80	26,9	4,22	9,2	1,44	20,1	3,16	6,9	1,08	13,4	2,11	4,6	0,72	6,7	1,05	2,3	0,36	3,4	0,53	1,1	0,18
1000	1,17	0,29	33,6	3,52	11,4	1,20	26,9	2,81	9,2	0,96	20,1	2,11	6,9	0,72	13,4	1,41	4,6	0,48	6,7	0,70	2,3	0,24	3,4	0,35	1,1	0,12
750	0,88	0,22	33,6	2,64	11,4	0,90	26,9	2,11	9,2	0,72	20,1	1,58	6,9	0,54	13,4	1,05	4,6	0,36	6,7	0,53	2,3	0,18	3,4	0,26	1,1	0,09
500	0,58	0,15	33,6	1,76	11,4	0,60	26,9	1,41	9,2	0,48	20,1	1,05	6,9	0,36	13,4	0,70	4,6	0,24	6,7	0,35	2,3	0,12	3,4	0,18	1,1	0,06
300	0,35	0,09	38,7	1,22	15,7	0,49	31,0	0,97	12,6	0,40	23,2	0,73	9,4	0,30	15,5	0,49	6,3	0,20	7,7	0,24	3,1	0,10	3,9	0,12	1,6	0,05
100	0,12	0,03	38,7	0,41	15,7	0,16	31,0	0,32	12,6	0,13	23,2	0,24	9,4	0,10	15,5	0,16	6,3	0,07	7,7	0,08	3,1	0,03	3,9	0,04	1,6	0,02


C5 mit Trapezgewindespindel Tr40x14P7 (2-gängig) C5 with Trapezoidal Screw Tr40x14P7 (2-start)																										
n [1/min]	Hubgeschw. lifting speed [m/min]		F = 50 [kN]				F = 40 [kN]				F = 30 [kN]				F = 20 [kN]				F = 10 [kN]				F = 5 [kN]			
			6:1		24:1		6:1		24:1		6:1		24:1		6:1		24:1		6:1		24:1		6:1		24:1	
	H	L	Nm	kW	Nm	kW	Nm	kW	Nm	kW	Nm	kW	Nm	kW	Nm	kW	Nm	kW	Nm	kW	Nm	kW	Nm	kW	Nm	kW
1500	3,50	0,88	46,3	7,28	15,8	2,48	37,1	5,82	12,6	1,98	27,8	4,37	9,5	1,49	18,5	2,91	6,3	0,99	9,3	1,46	3,2	0,50	4,6	0,73	1,6	0,25
1000	2,33	0,58	46,3	4,85	15,8	1,65	37,1	3,88	12,6	1,32	27,8	2,91	9,5	0,99	18,5	1,94	6,3	0,66	9,3	0,97	3,2	0,33	4,6	0,49	1,6	0,17
750	1,75	0,44	46,3	3,64	15,8	1,24	37,1	2,91	12,6	0,99	27,8	2,18	9,5	0,74	18,5	1,46	6,3	0,50	9,3	0,73	3,2	0,25	4,6	0,36	1,6	0,12
500	1,17	0,29	46,3	2,43	15,8	0,83	37,1	1,94	12,6	0,66	27,8	1,46	9,5	0,50	18,5	0,97	6,3	0,33	9,3	0,49	3,2	0,17	4,6	0,24	1,6	0,08
300	0,70	0,18	53,5	1,68	21,7	0,68	42,8	1,34	17,4	0,55	32,1	1,01	13,0	0,41	21,4	0,67	8,7	0,27	10,7	0,34	4,3	0,14	5,3	0,17	2,2	0,07
100	0,23	0,06	53,5	0,56	21,7	0,23	42,8	0,45	17,4	0,18	32,1	0,34	13,0	0,14	21,4	0,22	8,7	0,09	10,7	0,11	4,3	0,05	5,3	0,06	2,2	0,02

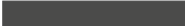
C5 mit Kugelgewindespindel 3210 C5 with Ball Screw 3210																										
n [1/min]	Hubgeschw. lifting speed [m/min]		F = 30 [kN]				F = 25 [kN]				F = 20 [kN]				F = 15 [kN]				F = 10 [kN]				F = 5 [kN]			
			6:1		24:1		6:1		24:1		6:1		24:1		6:1		24:1		6:1		24:1		6:1		24:1	
	H	L	Nm	kW	Nm	kW	Nm	kW	Nm	kW	Nm	kW	Nm	kW	Nm	kW	Nm	kW	Nm	kW	Nm	kW	Nm	kW	Nm	kW
1500	2,50	0,63	11,8	1,85	4,0	0,63	9,8	1,54	3,3	0,53	7,9	1,23	2,7	0,42	5,9	0,93	2,0	0,32	3,9	0,62	1,3	0,21	2,0	0,31	0,7	0,11
1000	1,67	0,42	11,8	1,23	4,0	0,42	9,8	1,03	3,3	0,35	7,9	0,82	2,7	0,28	5,9	0,62	2,0	0,21	3,9	0,41	1,3	0,14	2,0	0,21	0,7	0,07
750	1,25	0,31	11,8	0,93	4,0	0,32	9,8	0,77	3,3	0,26	7,9	0,62	2,7	0,21	5,9	0,46	2,0	0,16	3,9	0,31	1,3	0,11	2,0	0,15	0,7	0,05
500	0,83	0,21	11,8	0,62	4,0	0,21	9,8	0,51	3,3	0,18	7,9	0,41	2,7	0,14	5,9	0,31	2,0	0,11	3,9	0,21	1,3	0,07	2,0	0,10	0,7	0,04
300	0,50	0,13	13,6	0,43	5,5	0,17	11,3	0,36	4,6	0,14	9,1	0,28	3,7	0,12	6,8	0,21	2,8	0,09	4,5	0,14	1,8	0,06	2,3	0,07	0,9	0,03
100	0,17	0,04	13,6	0,14	5,5	0,06	11,3	0,12	4,6	0,05	9,1	0,09	3,7	0,04	6,8	0,07	2,8	0,03	4,5	0,05	1,8	0,02	2,3	0,02	0,9	0,01

Hinweise Details:

- Werte sind gültig bei 20°C Umgebungstemperatur *values are valid at ambient temperature of 20° Celsius*
- Leistungswerte für weitere Spindeltypen auf Anfrage *demand values for more screw types on request*
- höhere Einschalt Dauern und Umgebungstemperaturen auf Anfrage *higher duty cycles and ambient temperatures on request*
- bis 3.000min⁻¹ mit NEFF Öl 320 möglich *up to 3000⁻¹ speed with NEFF Oil 320 possible*

 Einschaltdauer 10-20% *duty cycle 10-20%*
max. zulässige Antriebsleistung 1,15kW *max. permissible lifting power 1.15kW*

 Einschaltdauer < 10% *duty cycle < 10%*
max. zulässige Antriebsleistung 1,9kW *max. permissible lifting power 1.9kW*

 nur statisch zulässig *only permissible for static load*

Leistungsdaten
Performance data

C15 mit Trapezgewindespindel Tr60x12
C15 with Trapezoidal Screw Tr60x12

n [1/min]	Hubgeschw. lifting speed [m/min]		F = 150 [kN]				F = 100 [kN]				F = 80 [kN]				F = 60 [kN]				F = 40 [kN]				F = 20 [kN]			
			8:1		24:1		8:1		24:1		8:1		24:1		8:1		24:1		8:1		24:1		8:1		24:1	
	H	L	Nm	kW	Nm	kW	Nm	kW	Nm	kW	Nm	kW	Nm	kW	Nm	kW	Nm	kW	Nm	kW	Nm	kW	Nm	kW	Nm	kW
1500	2,25	0,75	121,7	19,12	51,1	8,02	81,1	12,75	34,0	5,35	64,9	10,20	27,2	4,28	48,7	7,65	20,4	3,21	32,5	5,10	13,6	2,14	16,2	2,55	6,8	1,07
1000	1,50	0,50	121,7	12,75	51,1	5,35	81,1	8,50	34,0	3,56	64,9	6,80	27,2	2,85	48,7	5,10	20,4	2,14	32,5	3,40	13,6	1,43	16,2	1,70	6,8	0,71
750	1,13	0,38	121,7	9,56	51,1	4,01	81,1	6,37	34,0	2,67	64,9	5,10	27,2	2,14	48,7	3,82	20,4	1,60	32,5	2,55	13,6	1,07	16,2	1,27	6,8	0,53
500	0,75	0,25	121,7	6,37	51,1	2,67	81,1	4,25	34,0	1,78	64,9	3,40	27,2	1,43	48,7	2,55	20,4	1,07	32,5	1,70	13,6	0,71	16,2	0,85	6,8	0,36
300	0,45	0,15	141,0	4,43	68,9	2,16	94,0	2,95	45,9	1,44	75,2	2,36	36,7	1,15	56,4	1,77	27,6	0,87	37,6	1,18	18,4	0,58	18,8	0,59	9,2	0,29
100	0,15	0,05	141,0	1,48	68,9	0,72	94,0	0,98	45,9	0,48	75,2	0,79	36,7	0,38	56,4	0,59	27,6	0,29	37,6	0,39	18,4	0,19	18,8	0,20	9,2	0,10

C15 mit Trapezgewindespindel Tr60x24P12 (2-gängig)
C15 with Trapezoidal Screw Tr60x24P12 (2-start)


n [1/min]	Hubgeschw. lifting speed [m/min]		F = 150 [kN]				F = 100 [kN]				F = 80 [kN]				F = 60 [kN]				F = 40 [kN]				F = 20 [kN]			
			8:1		24:1		8:1		24:1		8:1		24:1		8:1		24:1		8:1		24:1		8:1		24:1	
	H	L	Nm	kW	Nm	kW	Nm	kW	Nm	kW	Nm	kW	Nm	kW	Nm	kW	Nm	kW	Nm	kW	Nm	kW	Nm	kW	Nm	kW
1500	4,50	1,50	172,4	27,08	72,3	11,36	114,9	18,05	48,2	7,57	92,0	14,44	38,6	6,06	69,0	10,83	28,9	4,54	46,0	7,22	19,3	3,03	23,0	3,61	9,6	1,51
1000	3,00	1,00	172,4	18,05	72,3	7,57	114,9	12,04	48,2	5,05	92,0	9,63	38,6	4,04	69,0	7,22	28,9	3,03	46,0	4,81	19,3	2,02	23,0	2,41	9,6	1,01
750	2,25	0,75	172,4	13,54	72,3	5,68	114,9	9,03	48,2	3,79	92,0	7,22	38,6	3,03	69,0	5,42	28,9	2,27	46,0	3,61	19,3	1,51	23,0	1,81	9,6	0,76
500	1,50	0,50	172,4	9,03	72,3	3,79	114,9	6,02	48,2	2,52	92,0	4,81	38,6	2,02	69,0	3,61	28,9	1,51	46,0	2,41	19,3	1,01	23,0	1,20	9,6	0,50
300	0,90	0,30	199,8	6,28	97,6	3,07	133,2	4,18	65,0	2,04	106,6	3,35	52,0	1,63	79,9	2,51	39,0	1,23	53,3	1,67	26,0	0,82	26,6	0,84	13,0	0,41
100	0,30	0,10	199,8	2,09	97,6	1,02	133,2	1,39	65,0	0,68	106,6	1,12	52,0	0,54	79,9	0,84	39,0	0,41	53,3	0,56	26,0	0,27	26,6	0,28	13,0	0,14


C15 mit Kugelgewindespindel 5010
C15 with Ball Screw 5010


n [1/min]	Hubgeschw. lifting speed [m/min]		F = 60 [kN]				F = 50 [kN]				F = 40 [kN]				F = 30 [kN]				F = 20 [kN]				F = 10 [kN]			
			8:1		24:1		8:1		24:1		8:1		24:1		8:1		24:1		8:1		24:1		8:1		24:1	
	H	L	Nm	kW	Nm	kW	Nm	kW	Nm	kW	Nm	kW	Nm	kW	Nm	kW	Nm	kW	Nm	kW	Nm	kW	Nm	kW	Nm	kW
1500	1,88	0,63	18,2	2,85	7,6	1,20	15,1	2,38	6,4	1,00	12,1	1,90	5,1	0,80	9,1	1,43	3,8	0,60	6,1	0,95	2,5	0,40	3,0	0,48	1,3	0,20
1000	1,25	0,42	18,2	1,90	7,6	0,80	15,1	1,59	6,4	0,67	12,1	1,27	5,1	0,53	9,1	0,95	3,8	0,40	6,1	0,63	2,5	0,27	3,0	0,32	1,3	0,13
750	0,94	0,31	18,2	1,43	7,6	0,60	15,1	1,19	6,4	0,50	12,1	0,95	5,1	0,40	9,1	0,71	3,8	0,30	6,1	0,48	2,5	0,20	3,0	0,24	1,3	0,10
500	0,63	0,21	18,2	0,95	7,6	0,40	15,1	0,79	6,4	0,33	12,1	0,63	5,1	0,27	9,1	0,48	3,8	0,20	6,1	0,32	2,5	0,13	3,0	0,16	1,3	0,07
300	0,38	0,13	21,1	0,66	10,3	0,32	17,5	0,55	8,6	0,27	14,0	0,44	6,9	0,22	10,5	0,33	5,1	0,16	7,0	0,22	3,4	0,11	3,5	0,11	1,7	0,05
100	0,13	0,04	21,1	0,22	10,3	0,11	17,5	0,18	8,6	0,09	14,0	0,15	6,9	0,07	10,5	0,11	5,1	0,05	7,0	0,07	3,4	0,04	3,5	0,04	1,7	0,02

Hinweise Details:

- Werte sind gültig bei 20°C Umgebungstemperatur *values are valid at ambient temperature of 20° Celsius*
- Leistungswerte für weitere Spindeltypen auf Anfrage *demand values for more screw types on request*
- höhere Einschalt Dauern und Umgebungstemperaturen auf Anfrage *higher duty cycles and ambient temperatures on request*
- bis 3.000min⁻¹ mit NEFF Öl 320 möglich *up to 3000⁻¹ speed with NEFF Oil 320 possible*

 Einschaltdauer 10-20% *duty cycle 10-20%*
max. zulässige Antriebsleistung 2,8kW *max. permissible lifting power 2.8kW*

 Einschaltdauer < 10% *duty cycle < 10%*
max. zulässige Antriebsleistung 3,9kW *max. permissible lifting power 3.9kW*

 nur statisch zulässig *only permissible for static load*

Spindelhubgetriebe C-Serie

Screw Jacks C-Series

Leistungsdaten

Performance data


C20 mit Trapezgewindespindel Tr70x12 C20 with Trapezoidal Screw Tr70x12																										
n [1/min]	Hubgeschw. lifting speed [m/min]		F = 200 [kN]				F = 150 [kN]				F = 100 [kN]				F = 75 [kN]				F = 50 [kN]				F = 25 [kN]			
			8:1		24:1		8:1		24:1		8:1		24:1		8:1		24:1		8:1		24:1		8:1		24:1	
	H	L	Nm	kW	Nm	kW	Nm	kW	Nm	kW	Nm	kW	Nm	kW	Nm	kW	Nm	kW	Nm	kW	Nm	kW	Nm	kW		
1500	2,25	0,75	180,0	28,27	75,5	11,86	135,0	21,20	56,6	8,90	90,0	14,13	37,8	5,93	67,5	10,60	28,3	4,45	45,0	7,07	18,9	2,97	22,5	3,53	9,4	1,48
1000	1,50	0,50	180,0	18,85	75,5	7,91	135,0	14,13	56,6	5,93	90,0	9,42	37,8	3,95	67,5	7,07	28,3	2,97	45,0	4,71	18,9	1,98	22,5	2,36	9,4	0,99
750	1,13	0,38	180,0	14,13	75,5	5,93	135,0	10,60	56,6	4,45	90,0	7,07	37,8	2,97	67,5	5,30	28,3	2,22	45,0	3,53	18,9	1,48	22,5	1,77	9,4	0,74
500	0,75	0,25	180,0	9,42	75,5	3,95	135,0	7,07	56,6	2,97	90,0	4,71	37,8	1,98	67,5	3,53	28,3	1,48	45,0	2,36	18,9	0,99	22,5	1,18	9,4	0,49
300	0,45	0,15	208,6	6,55	101,9	3,20	156,4	4,91	76,4	2,40	104,3	3,28	50,9	1,60	78,2	2,46	38,2	1,20	52,1	1,64	25,5	0,80	26,1	0,82	12,7	0,40
100	0,15	0,05	208,6	2,18	101,9	1,07	156,4	1,64	76,4	0,80	104,3	1,09	50,9	0,53	78,2	0,82	38,2	0,40	52,1	0,55	25,5	0,27	26,1	0,27	12,7	0,13


C20 mit Trapezgewindespindel Tr70x24P12 (2-gängig) C20 with Trapezoidal Screw Tr70x24P12 (2-start)																										
n [1/min]	Hubgeschw. lifting speed [m/min]		F = 200 [kN]				F = 150 [kN]				F = 100 [kN]				F = 75 [kN]				F = 50 [kN]				F = 25 [kN]			
			8:1		24:1		8:1		24:1		8:1		24:1		8:1		24:1		8:1		24:1		8:1		24:1	
	H	L	Nm	kW	Nm	kW	Nm	kW	Nm	kW	Nm	kW	Nm	kW	Nm	kW	Nm	kW	Nm	kW	Nm	kW	Nm	kW	Nm	kW
1500	4,50	1,50	247,3	38,85	103,8	16,30	185,5	29,14	77,8	12,22	123,7	19,42	51,9	8,15	92,7	14,57	38,9	6,11	61,8	9,71	25,9	4,07	30,9	4,86	13,0	2,04
1000	3,00	1,00	247,3	25,90	103,8	10,87	185,5	19,42	77,8	8,15	123,7	12,95	51,9	5,43	92,7	9,71	38,9	4,07	61,8	6,47	25,9	2,72	30,9	3,24	13,0	1,36
750	2,25	0,75	247,3	19,42	103,8	8,15	185,5	14,57	77,8	6,11	123,7	9,71	51,9	4,07	92,7	7,28	38,9	3,06	61,8	4,86	25,9	2,04	30,9	2,43	13,0	1,02
500	1,50	0,50	247,3	12,95	103,8	5,43	185,5	9,71	77,8	4,07	123,7	6,47	51,9	2,72	92,7	4,86	38,9	2,04	61,8	3,24	25,9	1,36	30,9	1,62	13,0	0,68
300	0,90	0,30	286,6	9,00	140,0	4,40	214,9	6,75	105,0	3,30	143,3	4,50	70,0	2,20	107,5	3,38	52,5	1,65	71,6	2,25	35,0	1,10	35,8	1,13	17,5	0,55
100	0,30	0,10	286,6	3,00	140,0	1,47	214,9	2,25	105,0	1,10	143,3	1,50	70,0	0,73	107,5	1,13	52,5	0,55	71,6	0,75	35,0	0,37	35,8	0,38	17,5	0,18


C20 mit Kugelgewindespindel 5010 (stehende Spindel), 6310 (rotierende Spindel) C20 with Ball Screw 5010 (nonrotating screw), 6310 (rotating screw)																										
n [1/min]	Hubgeschw. lifting speed [m/min]		F = 120 [kN]				F = 100 [kN]				F = 80 [kN]				F = 60 [kN]				F = 40 [kN]				F = 20 [kN]			
			8:1		24:1		8:1		24:1		8:1		24:1		8:1		24:1		8:1		24:1		8:1		24:1	
	H	L	Nm	kW	Nm	kW	Nm	kW	Nm	kW	Nm	kW	Nm	kW	Nm	kW	Nm	kW	Nm	kW	Nm	kW	Nm	kW	Nm	kW
1500	1,88	0,63	36,3	5,71	15,2	2,39	30,3	4,76	12,7	2,00	24,2	3,80	10,2	1,60	18,2	2,85	7,6	1,20	12,1	1,90	5,1	0,80	6,1	0,95	2,5	0,40
1000	1,25	0,42	36,3	3,80	15,2	1,60	30,3	3,17	12,7	1,33	24,2	2,54	10,2	1,06	18,2	1,90	7,6	0,80	12,1	1,27	5,1	0,53	6,1	0,63	2,5	0,27
750	0,94	0,31	36,3	2,85	15,2	1,20	30,3	2,38	12,7	1,00	24,2	1,90	10,2	0,80	18,2	1,43	7,6	0,60	12,1	0,95	5,1	0,40	6,1	0,48	2,5	0,20
500	0,63	0,21	36,3	1,90	15,2	0,80	30,3	1,59	12,7	0,67	24,2	1,27	10,2	0,53	18,2	0,95	7,6	0,40	12,1	0,63	5,1	0,27	6,1	0,32	2,5	0,13
300	0,38	0,13	42,1	1,32	20,6	0,65	35,1	1,10	17,1	0,54	28,1	0,88	13,7	0,43	21,1	0,66	10,3	0,32	14,0	0,44	6,9	0,22	7,0	0,22	3,4	0,11
100	0,13	0,04	42,1	0,44	20,6	0,22	35,1	0,37	17,1	0,18	28,1	0,29	13,7	0,14	21,1	0,22	10,3	0,11	14,0	0,15	6,9	0,07	7,0	0,07	3,4	0,04

Hinweise Details:

- Werte sind gültig bei 20°C Umgebungstemperatur *values are valid at ambient temperature of 20° Celsius*
- Leistungswerte für weitere Spindeltypen auf Anfrage *demand values for more screw types on request*
- höhere Einschalt Dauern und Umgebungstemperaturen auf Anfrage *higher duty cycles and ambient temperatures on request*
- bis 3.000min⁻¹ mit NEFF Öl 320 möglich *up to 3000⁻¹ speed with NEFF Oil 320 possible*

 Einschaltdauer 10-20 % *duty cycle 10-20 %*
max. zulässige Antriebsleistung 3,9kW *max. permissible lifting power 3.9kW*

 Einschaltdauer < 10 % *duty cycle < 10%*
max. zulässige Antriebsleistung 5,4kW *max. permissible lifting power 5.4kW*

 nur statisch zulässig *only permissible for static load*

Leistungsdaten
Performance data

C30 mit Trapezgewindespindel Tr90x16
C30 with Trapezoidal Screw Tr90x16

n [1/min]	Hubgeschw. lifting speed [m/min]		F = 300 [kN]				F = 250 [kN]				F = 200 [kN]				F = 150 [kN]				F = 100 [kN]				F = 75 [kN]			
			10,67:1		32:1		10,67:1		32:1		10,67:1		32:1		10,67:1		32:1		10,67:1		32:1		10,67:1		32:1	
			Nm	kW	Nm	kW	Nm	kW	Nm	kW	Nm	kW	Nm	kW	Nm	kW	Nm	kW	Nm	kW	Nm	kW	Nm	kW	Nm	kW
1000	1,50	0,50	252,8	26,48	105,0	11,00	210,7	22,06	87,53	9,17	168,6	17,65	70,0	7,33	126,4	13,24	52,5	5,50	84,3	8,83	35,0	3,67	63,2	6,62	26,3	2,75
750	1,12	0,38	252,8	19,86	105,0	8,25	210,7	16,55	87,53	6,87	168,6	13,24	70,0	5,50	126,4	9,93	52,5	4,12	84,3	6,62	35,0	2,75	63,2	4,96	26,3	2,06
500	0,75	0,25	252,8	13,24	105,0	5,50	210,7	11,03	87,53	4,58	168,6	8,83	70,0	3,67	126,4	6,62	52,5	2,75	84,3	4,41	35,0	1,83	63,2	3,31	26,3	1,37
300	0,45	0,15	300,2	9,43	145,6	4,57	250,2	7,86	121,3	3,81	200,2	6,29	97,1	3,05	150,1	4,72	72,8	2,29	100,1	3,14	48,5	1,52	75,1	2,36	36,4	1,14
100	0,15	0,05	300,2	3,14	145,6	1,52	250,2	2,62	121,3	1,27	200,2	2,10	97,1	1,02	150,1	1,57	72,8	0,76	100,1	1,05	48,5	0,51	75,1	0,79	36,4	0,38

C30 mit Kugelgewindespindel 6320 (stehende Spindel), 8020 (rotierende Spindel)
C30 with Ball Screw 6320 (nonrotating screw), 8020 (rotating screw)


n [1/min]	Hubgeschw. lifting speed [m/min]		F = 200 [kN]				F = 175 [kN]				F = 150 [kN]				F = 125 [kN]				F = 100 [kN]				F = 75 [kN]			
			10,67:1		32:1		10,67:1		32:1		10,67:1		32:1		10,67:1		32:1		10,67:1		32:1		10,67:1		32:1	
			Nm	kW	Nm	kW	Nm	kW	Nm	kW	Nm	kW	Nm	kW	Nm	kW	Nm	kW	Nm	kW	Nm	kW	Nm	kW	Nm	kW
1000	1,87	0,63	87,2	9,13	36,2	3,79	76,3	7,99	31,7	3,32	65,4	6,85	27,2	2,85	54,5	5,71	22,6	2,37	43,6	4,57	18,1	1,90	32,7	3,43	13,6	1,42
750	1,41	0,47	87,2	6,85	36,2	2,85	76,3	5,99	31,7	2,49	65,4	5,14	27,2	2,13	54,5	4,28	22,6	1,78	43,6	3,43	18,1	1,42	32,7	2,57	13,6	1,07
500	0,94	0,31	87,2	4,57	36,2	1,90	76,3	4,00	31,7	1,66	65,4	3,43	27,2	1,42	54,5	2,85	22,6	1,19	43,6	2,28	18,1	0,95	32,7	1,71	13,6	0,71
300	0,56	0,19	103,6	3,25	50,2	1,58	90,6	2,85	44,0	1,38	77,7	2,44	37,7	1,18	64,7	2,03	31,4	0,99	51,8	1,63	25,1	0,79	38,8	1,22	18,8	0,59
100	0,19	0,06	103,6	1,08	50,2	0,53	90,6	0,95	44,0	0,46	77,7	0,81	37,7	0,39	64,7	0,68	31,4	0,33	51,8	0,54	25,1	0,26	38,8	0,41	18,8	0,20


C50 mit Trapezgewindespindel Tr120x16
C50 with Trapezoidal Screw Tr120x16


n [1/min]	Hubgeschw. lifting speed [m/min]		F = 500 [kN]				F = 400 [kN]				F = 300 [kN]				F = 200 [kN]				F = 100 [kN]				F = 75 [kN]			
			10,67:1		32:1		10,67:1		32:1		10,67:1		32:1		10,67:1		32:1		10,67:1		32:1		10,67:1		32:1	
			Nm	kW	Nm	kW	Nm	kW	Nm	kW	Nm	kW	Nm	kW	Nm	kW	Nm	kW	Nm	kW	Nm	kW	Nm	kW	Nm	kW
1000	1,50	0,50	503,6	52,73	207,9	21,77	402,9	42,18	166,3	17,41	302,1	31,64	124,7	13,06	201,4	21,09	83,2	8,71	100,7	10,55	41,6	4,35	75,5	7,91	31,2	3,27
750	1,12	0,38	503,6	39,55	207,9	16,33	402,9	31,64	166,3	13,06	302,1	23,73	124,7	9,80	201,4	15,82	83,2	6,53	100,7	7,91	41,6	3,27	75,5	5,93	31,2	2,45
500	0,75	0,25	503,6	26,37	207,9	10,88	402,9	21,09	166,3	8,71	302,1	15,82	124,7	6,53	201,4	10,55	83,2	4,35	100,7	5,27	41,6	2,18	75,5	3,95	31,2	1,63
300	0,45	0,15	553,2	17,38	272,9	8,57	442,6	13,90	218,3	6,86	331,9	10,43	163,7	5,14	221,3	6,95	109,1	3,43	110,6	3,48	54,6	1,71	83,0	2,61	40,9	1,29
100	0,15	0,05	553,2	5,79	272,9	2,86	442,6	4,63	218,3	2,29	331,9	3,48	163,7	1,71	221,3	2,32	109,1	1,14	110,6	1,16	54,6	0,57	83,0	0,87	40,9	0,43

C50 mit Kugelgewindespindel 10020
C50 with Ball Screw 10020

n [1/min]	Hubgeschw. lifting speed [m/min]		F = 400 [kN]				F = 350 [kN]				F = 300 [kN]				F = 250 [kN]				F = 200 [kN]				F = 150 [kN]			
			10,67:1		32:1		10,67:1		32:1		10,67:1		32:1		10,67:1		32:1		10,67:1		32:1		10,67:1		32:1	
			Nm	kW	Nm	kW	Nm	kW	Nm	kW	Nm	kW	Nm	kW	Nm	kW	Nm	kW	Nm	kW	Nm	kW	Nm	kW	Nm	kW
1000	1,87	0,63	170,0	17,80	70,2	7,35	148,7	15,57	61,4	6,43	127,5	13,35	52,6	5,51	106,2	11,12	43,9	4,59	85,0	8,90	35,1	3,67	63,7	6,67	26,3	2,76
750	1,41	0,47	170,0	13,35	70,2	5,51	148,7	11,68	61,4	4,82	127,5	10,01	52,6	4,13	106,2	8,34	43,9	3,44	85,0	6,67	35,1	2,76	63,7	5,01	26,3	2,07
500	0,94	0,31	170,0	8,90	70,2	3,67	148,7	7,79	61,4	3,21	127,5	6,67	52,6	2,76	106,2	5,56	43,9	2,30	85,0	4,45	35,1	1,84	63,7	3,34	26,3	1,38
300	0,56	0,19	186,7	5,87	92,1	2,89	163,4	5,13	80,6	2,53	140,1	4,40	69,1	2,17	116,7	3,67	57,6	1,81	93,4	2,93	46,1	1,45	70,0	2,20	34,5	1,08
100	0,19	0,06	186,7	1,96	92,1	0,96	163,4	1,71	80,6	0,84	140,1	1,47	69,1	0,72	116,7	1,22	57,6	0,60	93,4	0,98	46,1	0,48	70,0	0,73	34,5	0,36

 Einschaltdauer 10-20 % *duty cycle 10-20 %*
max. zulässige Antriebsleistung C30/C50: 5,5 kW/8 kW *max. permissible lifting power C30/C50: 5.5 kW/8 kW*

 Einschaltdauer < 10 % *duty cycle < 10 %*
max. zulässige Antriebsleistung C30/C50: 7,5 kW/11 kW *max. permissible lifting power C30/C50: 7.5 kW/11 kW*

 nur statisch zulässig *only permissible for static load*

Spindelhubgetriebe C-Serie

Screw Jacks C-Series

Getriebe-/Spindelkombinationen mit Trapezgewinde

Gear-/Screw combinations with Trapezoidal screw

In der nachfolgenden Tabelle können mögliche Getriebe-/Spindelkombinationen ausgewählt werden. Grün hinterlegte Felder sind die bekannten Standardkombinationen. Bei Auswahl abweichend vom Standard sind folgende Werte nicht mehr gültig.

In the following table possible gear/screw combinations can be selected. Fields highlighted in green are the known standard combinations. In case of selection deviating from the standard, the following values are no longer valid:

- Hub pro Umdrehung der Schneckenwelle
- Gesamtwirkungsgrad
- Werte in Leistungstabellen

- stroke per revolution of the worm shaft
- total efficiency
- values in performance tables

Mögliche Spindelkombinationen Trapezgewinde	possible screw combinations for trapezoidal screws					
	C3	C5	C15	C20	C30	C50
14x4						
16x2						
16x4						
16x8 P4						
18x4						
18x8 P4						
20x4						
20x8 P4						
22x5						
22x24						
24x5						
24x10 P5						
30x6	•					
30x12 P6	•					
36x2	•					
36x6	•					
36x12 P6	•					
40x7		•				
40x14 P7		•				
44x7		•				
55x9						
55x18						
60x12			•			
60x24			•			
70x12			•	•		
70x24 P12			•	•		
80x10				•		
90x16					•	
100x10					•	
120x10						•
120x14						•
120x16						•



Standard standard



weitere Kombinationen other combinations



Getriebe-/Spindelkombinationen mit Kugelgewinde

Gear-/Screw combinations with Ball screw

In der nachfolgenden Tabelle können mögliche Getriebe-/Spindelkombinationen ausgewählt werden. Grün hinterlegte Felder sind die bekannten Standardkombinationen. Bei Auswahl abweichend vom Standard sind folgende Werte nicht mehr gültig:

In the following table possible gear/screw combinations can be selected. Fields highlighted in green are the known standard combinations. In case of selection deviating from the standard, the following values are no longer valid:

- Hub pro Umdrehung der Schneckenwelle
- Gesamtwirkungsgrad
- Werte in Leistungstabellen

- stroke per revolution of the worm shaft
- total efficiency
- values in performance tables

Mögliche Spindelkombinationen Kugelgewinde <i>possible screw combinations for ball screws</i>						
	C3	C5	C15	C20	C30	C50
1205						
1605						
1610						
1610						
1616						
1640						
2005						
2020						
2050						
2505	•					
2510	•					
2520	•					
2525	•					
2550	•					
3205		•				
3210		•				
3220		•				
3240		•				
3260		•				
4005						
4010			•			
4020			•			
4040			•			
5010			•	•		
5020			•	•		
6310				•	•	
6320				•	•	
8020					•	
10020						•



Standard *standard*

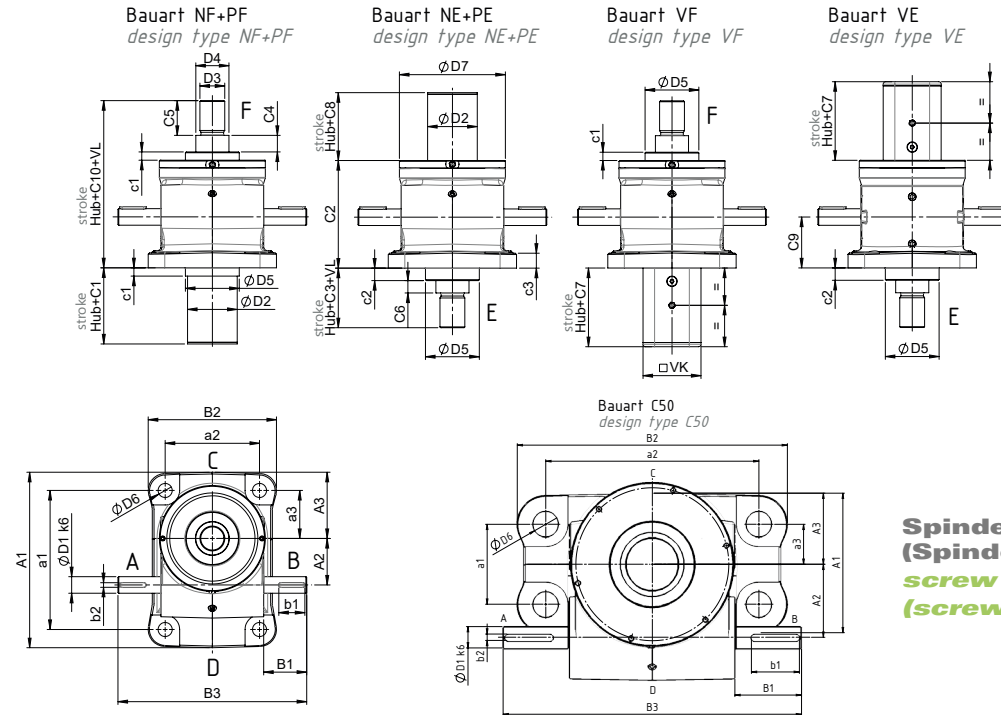
weitere Kombinationen *other combinations*

Spindelhubgetriebe C-Serie

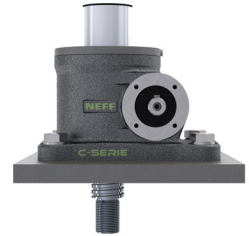
Screw Jacks C-Series

Bauarten N, V, P, Technische Daten/Abmessungen

Versions N, V, P, Technical data/dimensions



Spindelseite E
(Spindel unten)
screw side E
(screw down)



Spindelseite F
(Spindel oben)
screw side F
(screw up)



Legende Legend

NF, NE: stehende Spindel ohne Verdrehsicherung nonrotating screw without anti-turn device

PF, PE: stehende Spindel mit Verdrehsicherung über Passfeder nonrotating screw with anti-turn safeguard via feather key

VF, VE: stehende Spindel mit Verdrehsicherung über Vierkantschutzrohr nonrotating screw with an anti-turn safeguard via square protective tube

Baugröße size	Abmessungen dimensions [mm]																							
	A ₁	A ₂	A ₃	a ₁	a ₂	a ₃	B ₁	B ₂	B ₃	b ₁	b ₂	NF ⁽¹⁾	PF ⁽²⁾	C ₁ NF-KGT-AS ⁽³⁾	C ₂	C ₃	C ₄	C ₅	C ₆	C ₇	NE ⁽¹⁾	PE ⁽²⁾	C ₈ NE-KGT/AS ⁽³⁾	
C3	165	45,2	65	135	90	50	40	118	180	25	5	65	75	103	95,5	62	20	32	15	106	55	75	-	93
C5	212	56,2	80	168	114	58	52	155	228	32	6	65	75	123	130	72	20	42	15	128	55	65	-	103
C15	239	66,8	88	190	155	63,5	60	200	280	45	8	77	95	132	150	85	25	50	20	144	67	85	-	122
C20	297	72,5	124	240	160	95	65	214	322	50	8	77	-	151	182	97	25	62	20	148	67	-	-	141
C30	355	97	133	280	190	95	72	261	355	56	10	90	-	170	212	100	25	65	20	162	80	-	-	160
C50	264	137	134	150	400	75	125	507	560	90	12	89	-	180	277	170	25	130	20	198	76	-	-	170

Baugröße size	Abmessungen dimensions [mm]															
	C ₉	C ₁₀	c ₁	c ₂	c ₃	D ₁	D ₂	D ₃		D ₄		D ₅	D ₆	D ₇	VK	
C3	45	158	10	15	12	16	45	Tr	KGT	Tr	KGT	48	13,5	103	50x50	
C5	61,5	202	10	15	18	20	60	M30x2	M26x2	40	32	65	17	128	70x70	
C15	70	235	10	15	20	25	80	M40x3	M40x3	60	50	82	21	163	80x80	
C20	87	279	10	15	21	28	90	M50x3	M40x3	70	50	100	28	198	90x90	
C30	102	312	10	15	25	34	110	M70x3	M56x2	90	63	130	35	235	120x120	
C50	140	447	15	15	45	40	140	M100x5	M72x3	120	100	160	48	305	150x150	

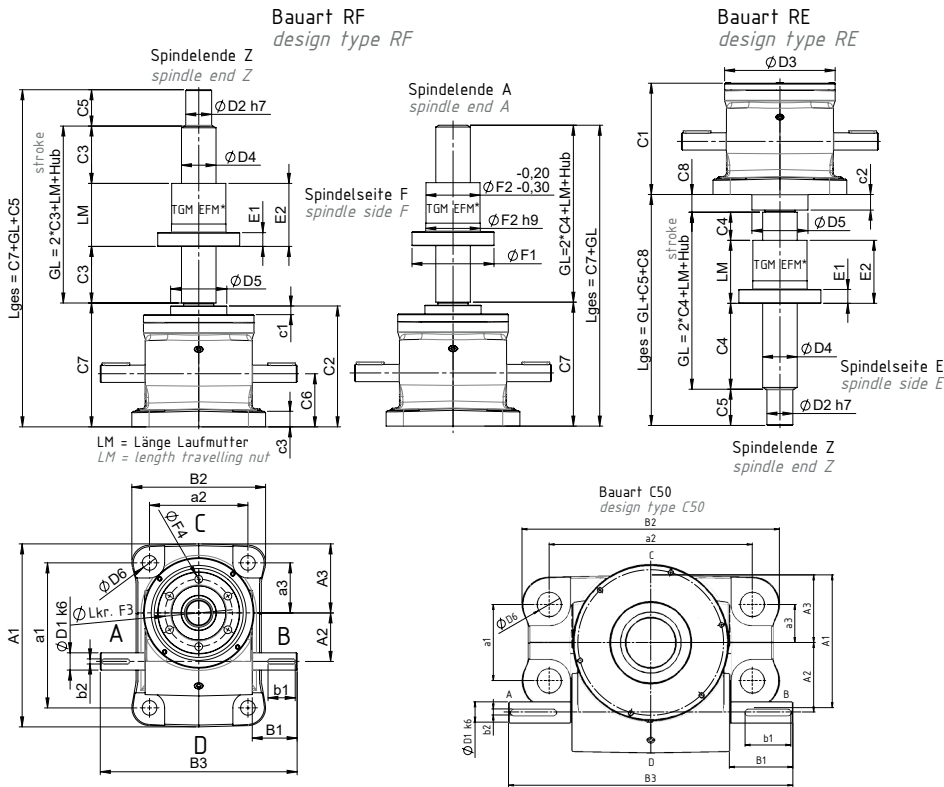
⁽¹⁾Maß für Hubgetriebe mit Trapezgewindetrieb, Bauart N dimension for screw jacks with trapezoidal screw drive, design N

⁽²⁾Maß für Hubgetriebe mit Trapezgewindetrieb, Bauart P dimension for screw jacks with trapezoidal screw drive, design P

⁽³⁾Maß für Hubgetriebe mit Kugelgewindetrieb oder Ausdrehsicherung, Bauart N dimension for screw jacks with ball screw drive or turn-out safeguard, design N

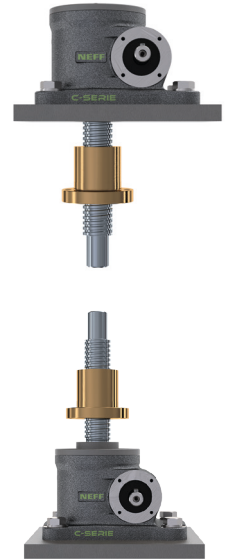
Bauart R, Technische Daten/Abmessungen

Version R, Technical data/dimensions



* Mutterabmessung für KGT siehe unter der Rubrik Kugelgewindemutter
* Nut size for KGT see section "Ball nut"

**Spindelende E
(Spindel unten)**
screw side E
(screw down)



**Spindelende F
(Spindel oben)**
screw side F
(screw up)

Baugröße size	Abmessungen dimensions [mm]																		
	A ₁	A ₂	A ₃	a ₁	a ₂	a ₃	B ₁	B ₂	B ₃	b ₁	b ₂	C ₁	C ₂	C ₃	C ₄	C ₅	C ₆	C ₇	C ₈
C3	165	45,2	65	135	90	50	40	118	180	25	5	95,5	105	20	20	32	45	107	17
C5	212	56,2	80	168	114	58	52	155	228	32	6	130	140	20	20	42	61,5	143,5	20,5
C15	239	66,8	88	190	155	63,5	60	200	280	45	8	150	160	25	25	50	70	163	23
C20	297	72,5	124	240	160	95	65	214	322	50	8	182	192	25	25	62	87	191	16,5
C30	355	97	133	280	190	95	72	261	355	56	10	212	222	25	25	65	102	222,5	18,5
C50	264	137	134	150	400	75	125	507	560	90	12	292	292	25	25	130	140	292	59

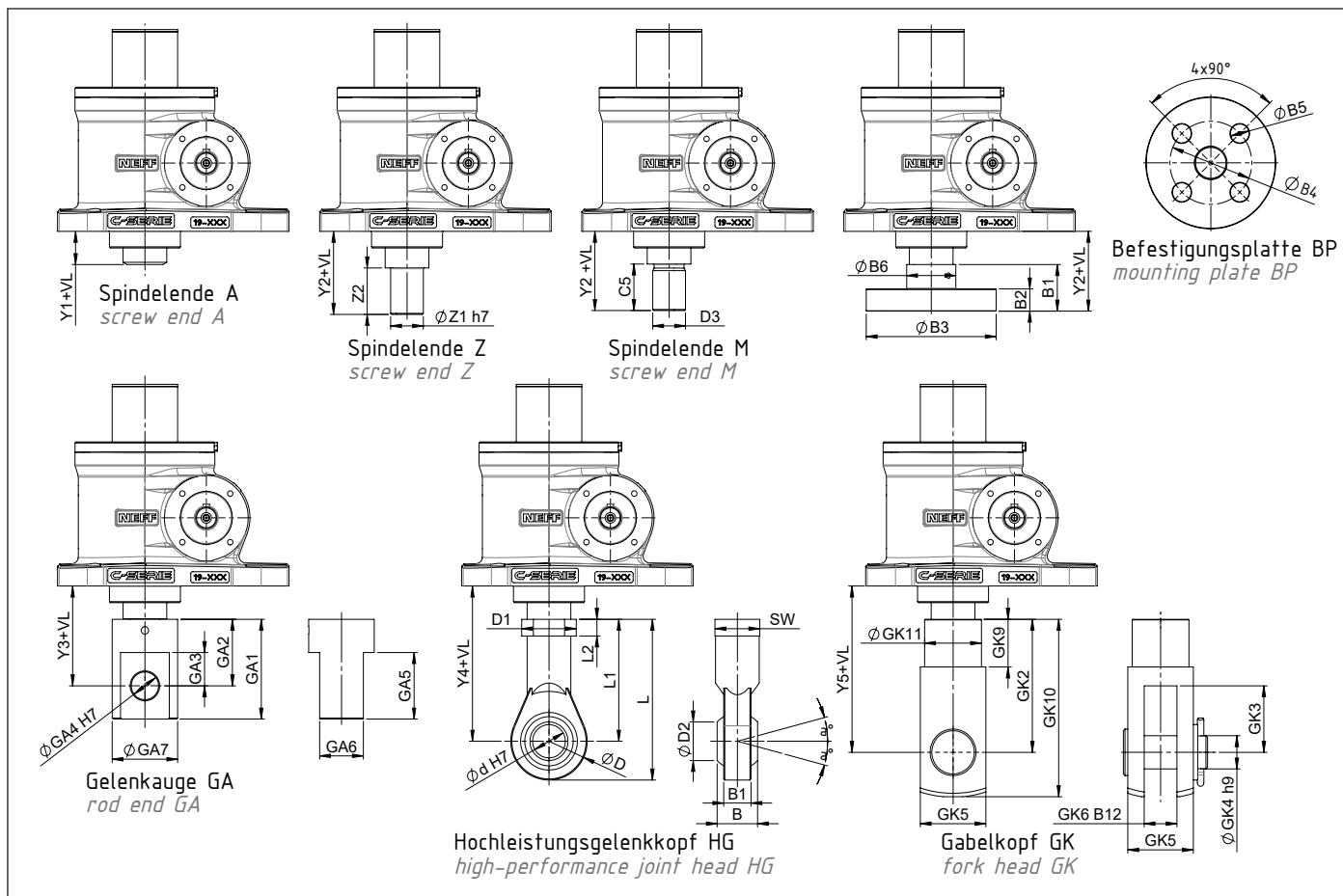
Baugröße size	Abmessungen dimensions [mm]																
	c ₁	c ₂	c ₃	D ₁	Tr	D ₂ KGT	D ₃	Tr	D ₄ KGT	D ₅	D ₆	E ₁	E ₂	F ₁	F ₂	F ₃	F ₄
C3	10	16	12	16	17	17	103	30	25	48	13,5	14	46	62	38	50	7
C5	10	18	18	20	30	25	128	40	32	65	17	16	73	95	63	78	9
C15	10	20	20	25	40	40	163	60	50	82	21	20	99	125	85	105	11
C20	10	15	21	28	50	50	198	70	63	100	28	30	100	180	95	140	17
C30	10	15	25	34	70	60	235	90	80	130	35	35	130	210	130	165	25
C50	15	15	45	40	100	80	305	120	100	160	48	40	160	300	160	230	28

Spindelhubgetriebe C-Serie

Screw Jacks C-Series

Spindelenden und Anbauteile

Screw ends and mounting parts

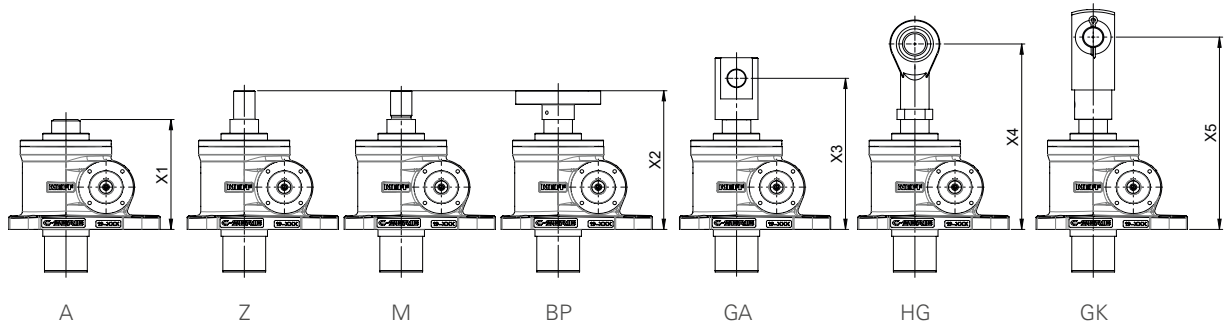


Baugröße size	Abmessungen Spindelende dimensions screw end [mm]																						
	A				Z			M				BP						GA					
	Y ₁	Z ₁	Z ₂	Y ₂	D ₃		C ₅	Y ₂	B ₁	B ₂	B ₃	B ₄	B ₅	B ₆	Y ₂	GA ₁	GA ₂	GA ₃	GA ₄	GA ₅	GA ₆	GA ₇	Y ₃
C3	30	17	32	62	M22x1,5	M22x1,5	32	62	32	18	98	75	12	35	62	65	42	27	20	50	30	45	72
C5	30	30	42	72	M30x2	M26x2	42	72	42	20	119	75	17	45	72	90	60	30	25	60	40	60	90
C15	35	40	50	85	M40x3	M40x3	50	85	50	25	148	105	21	60	85	120	75	45	35	90	60	80	110
C20	35	50	62	97	M50x3	M40x3	62	97	62	30	185	140	26	70	97	130	80	50	40	100	65	85	115
C30	35	70	65	100	M70x3	M56x2	65	100	65	40	205	155	28	90	100	155	95	60	50	120	80	120	130
C50	40	100	130	170	M100x5	M72x3	130	170	130	50	295	225	35	120	170	270	170	102	100	202	120	170	210

Baugröße size	Abmessungen Spindelende dimensions screw end [mm]																					
	HG													GK								
	L	L ₁	L ₂	d	D	D ₁	D ₂	SW	B	B ₁	CO [kN] ⁽¹⁾	a [°]	Y ₄	GK ₂	GK ₃	GK ₄	GK ₅	GK ₆	GK ₉	GK ₁₀	GK ₁₁	Y ₅
C3	102	77	10	20	50	35	24,3	32	25	18	44	9	116	80	40	20	40	20	30	105	34	110
C5	145	110	15	30	70	50	34,8	41	37	25	82	6	152	120	60	30	60	30	43	160	52	150
C15	188	142	18	40	92	65	45	55	28	23	178	7	193	168	84	40	85	40	63,5	232	70	203
C20	196	145	20	45	102	70	50,7	60	32	27	240	7	196	192	96	50	96	50	73	265	82	227
C30	216	160	20	50	112	75	56	65	35	30	290	6	213	-	-	-	-	-	-	-	-	-
C50	-	-	-	-	-	-	-	-	-	-	-	-	-	-	-	-	-	-	-	-	-	-

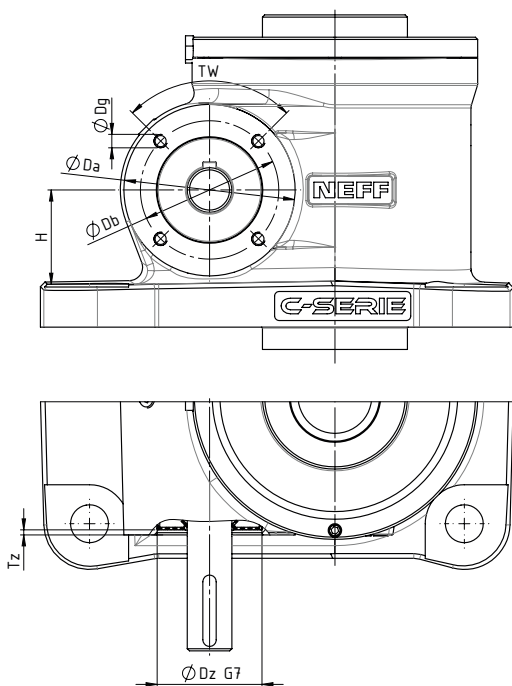
⁽¹⁾ bei Wechsellast: C0 mit einem Wert fb=0,5 multiplizieren for alternating load: multiply C0 by a value fb=0.5

Spindelenden und Anbauteile
Screw ends and mounting parts



Baugröße size	Spindelende screw end Typ Anbauteil type mounting part						
	Abmessungen dimensions [mm]						
	A	Z	M	BP	GA	HG	GK
	X ₁		X ₂		X ₃	X ₄	X ₅
C3	126		158		168	212	206
C5	160		202		220	282	280
C15	185		235		260	343	353
C20	217		279		297	378	409
C30	247		312		342	425	-
C50	317		447		486	-	-

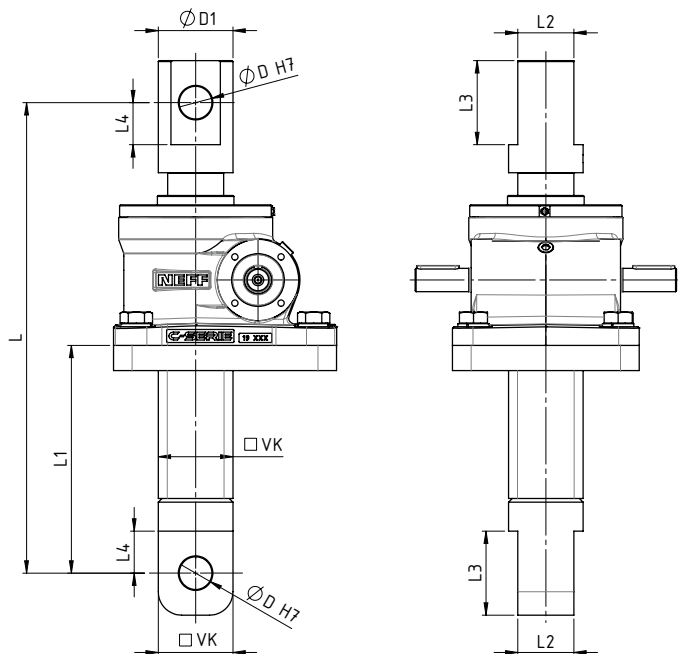
Anbaumaße an der Schneckenwelle
Mounting dimensions at the worm shaft



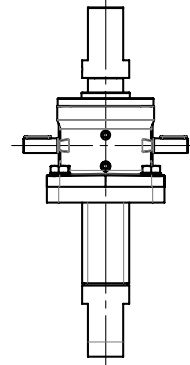
Baugröße size	Abmessungen dimensions [mm]						
	D _b	D _g	TW	D _z	T _z	D _a	H
C3	50	M6x11 tief deep	4x90°	40	2,5	60	30
C5	62	M6x12 tief deep	4x90°	47	2,25	78	40
C15	70	M8x12 tief deep	4x90°	55	4,25	90	46
C20	87	M10x15 tief deep	4x90°	72	4	103	61
C30	97	M10x15 tief deep	8x45°	80	3,5	116	71
C50	120	M12x24 tief deep	8x45°	100	5	151	89

Spindelhubgetriebe C-Serie Screw Jacks C-Series

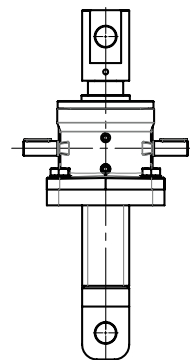
Schwenklageranbausäulen SLA Swivel Bearing Mounting Columns SLA



Schwenkrichtung Q
swivel direction Q



Schwenkrichtung L
swivel direction L



Baugröße size	Abmessungen dimensions [mm]									
	D	D ₁	L ⁽²⁾ + Hub stroke	L ⁽²⁾ - AS ⁽¹⁾ + Hub stroke	L ₁ + Hub stroke	L ₁ - AS ⁽¹⁾ + Hub stroke	L ₂	L ₃	L ₄	VK
C3	20	45	280	296	112	128	30	50	27	50
C5	25	60	340	366	120	146	40	60	30	70
C15	35	80	404	424	144	164	60	90	45	80
C20	40	85	463	478	166	181	65	100	50	90

⁽¹⁾ mit Ausdrehsicherung with turn-out safeguard

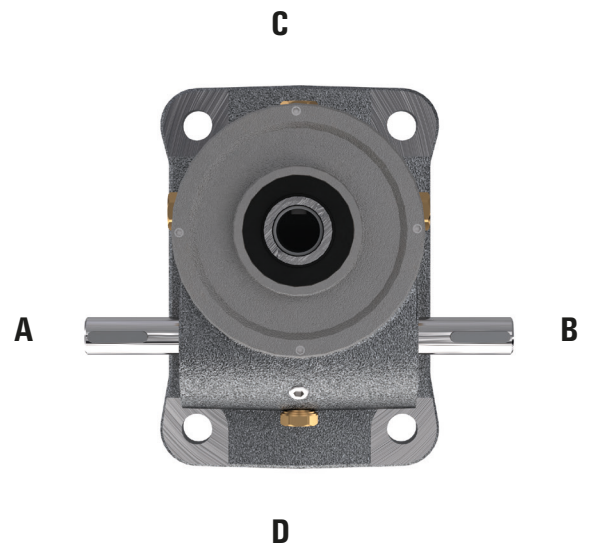
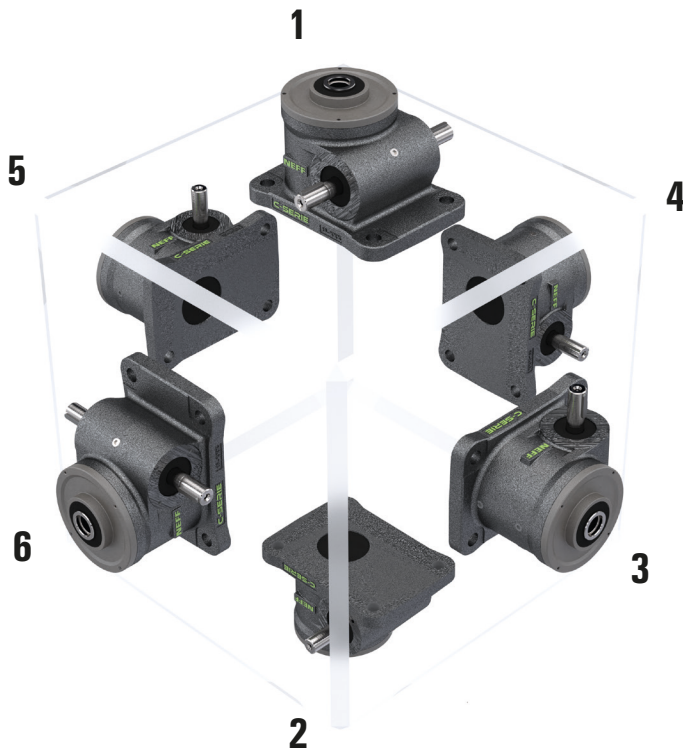
⁽²⁾ Maß L nur für Anbauteil Gelenkauge GA gültig dimension L only for attached part rod end GA available

Einbaulagen
Mounting positions

Spindelhubgetriebe der C-Serie mit standardmäßiger Fließfettfüllung lassen sich in allen Lagen unabhängig von der Spindel­seite montieren. Bei konstruktiven Ausführungen mit Ölschmierung sind die möglichen Lagen für die Ölarmaturen nach der Tabelle, abhängig von der Einbaulage auswählbar, dadurch ist der Füllstand immer mittig vom Öl­schauglas. Bei kardani­schen Lagerungen des Spindelhubgetriebes ist die Einbaulage im waage- oder senkrechten Zustand zu wählen.

C-Series screw jacks with standard semifluid grease can be mounted in all positions, regardless of the screw side. For constructive designs with oil lubrication, the possible positions for the oil fittings can be selected according to the table below depending on the installation position, so the oil level is always in the middle of the oil sight glass. In the case of gimbal bearings of the screw jack, it is necessary to choose a vertical or horizontal mounting position.

Einbaulage <i>mounting position</i>	Einbauposition Getriebe im Raum <i>spatial mounting position of the gear</i>	nur für konstruktive Ausführungen mit Ölfüllung <i>for constructive designs with oil filling only</i> mögliche Lagen der Ölarmatur <i>possible positions of oil fittings</i>
1	Einbaulage vertikal nach oben <i>mounting position vertical up</i>	Standard = D optional = A, B oder C
2	Einbaulage vertikal nach unten <i>mounting position vertical down</i>	Standard = D optional = A, B oder C
3	Einbaulage horizontal, Schneckenwelle rechts <i>horizontal mounting position, worm shaft on the right</i>	Standard = D optional = C
4	Einbaulage horizontal, Schneckenwelle unten <i>horizontal mounting position, worm shaft below</i>	Standard = A optional = B
5	Einbaulage horizontal, Schneckenwelle links <i>horizontal mounting position, worm shaft left</i>	Standard = D optional = C
6	Einbaulage horizontal, Schneckenwelle oben <i>horizontal mounting position, worm shaft above</i>	Standard = A optional = B



Spindelhubgetriebe C-Serie

Screw Jacks C-Series

Übersicht Gewindemuttern

Overview threaded nuts

Design	Code für Ausrichtung <i>Direction</i>	Beschreibung <i>description</i>	Standard code
	EFN	Trapezgewindemutter nach NEFF Norm (Flansch zeigt zum Getriebe) <i>trapezoidal nut according to Neff standard (flange in direction of housing)</i>	EFM
	NEF	Trapezgewindemutter nach NEFF Norm (Flansch zeigt zum Spindelende) <i>trapezoidal nut according to Neff standard (flange in direction of screw end)</i>	
	EKN	Einbaufertige Kunststoffmutter nach NEFF Norm (Flansch zeigt zum Getriebe) <i>ready-to-install plastic nut according to NEFF standard (flange in direction of housing)</i>	EKM
	NEK	Einbaufertige Kunststoffmutter nach NEFF Norm (Flansch zeigt zum Spindelende) <i>ready-to-install plastic nut according to NEFF standard (flange in direction of screw end)</i>	
	SZN	Fangmutter zentrierseitig nach NEFF Norm (Flansch zeigt zum Getriebe) <i>safety nut on the centric side according to NEFF standard (flange in direction of housing)</i>	SFM-Z
	NSZ	Fangmutter zentrierseitig nach NEFF-Norm (Flansch zeigt zum Spindelende) <i>safety nut on the centric side according to NEFF standard (flange in direction of screw end)</i>	
	SFN	Fangmutter flanschseitig nach NEFF-Norm (Flansch zeigt zum Getriebe) <i>safety nut on the flange side according to NEFF standard (flange in direction of housing)</i>	SFM-F
	NFS	Fangmutter flanschseitig nach NEFF Norm (Flansch zeigt zum Spindelende) <i>safety nut on the flange side according to NEFF standard (flange in direction of screw end)</i>	
	LMS	Laufmutter zylindrisch mit Schwenkzapfen nach NEFF Norm <i>travelling nut with trunnion according to NEFF standard</i>	LMS
	LFN	Laufmutter mit Schlüsselfläche nach NEFF Norm (Flansch zeigt zum Getriebe) <i>travelling nut with spanner flat according to NEFF standard (flange in direction of housing)</i>	LSF
	NLF	Laufmutter mit Schlüsselfläche nach NEFF Norm (Flansch zeigt zum Spindelende) <i>travelling nut with spanner flat according to NEFF standard (flange in direction of screw end)</i>	
	SMZ	Gewindemutter nach Zeichnung oder Definition aus konstruktiven Ausführungen <i>nut according to drawing or constructive designs</i>	SMZ
Kugelgewindemuttern <i>Ball nuts</i>			
	FMD	Kugelgewindeflanschmutter DIN Norm (Flansch zeigt zum Getriebe) <i>flanged ball nut according to DIN standard (flange in direction of housing)</i>	KGF-D
	DFM	Kugelgewindeflanschmutter DIN Norm (Flansch zeigt zum Spindelende) <i>flanged ball nut according to DIN standard (flange in direction of screw end)</i>	
	FMN	Kugelgewindeflanschmutter NEFF Norm (Flansch zeigt zum Getriebe) <i>flanged ball nut according to NEFF norm (flange in direction of housing)</i>	KGF-N
	NFM	Kugelgewindeflanschmutter NEFF Norm (Flansch zeigt zum Spindelende) <i>flanged ball nut according to NEFF standard (flange in direction of screw end)</i>	
	ZMD	Kugelgewindezylindermutter DIN Norm (Schmierbohrung zeigt zum Getriebe) <i>cylindrical ball nut according to DIN standard (lubrication bore direction to housing)</i>	KGM-D
	DZM	Kugelgewindezylindermutter DIN Norm (Schmierbohrung zeigt zum Spindelende) <i>cylindrical ball nut according to DIN standard (lubrication bore in direction of screw end)</i>	
	ZMN	Kugelgewindezylindermutter NEFF Norm (Schmierbohrung zeigt zum Getriebe) <i>cylindrical ball nut according to NEFF standard (lubrication bore in direction of housing)</i>	KGM-N
	NZM	Kugelgewindezylindermutter NEFF Norm (Schmierbohrung zeigt zum Spindelende) <i>cylindrical ball nut according to NEFF standard (lubrication bore in direction of screw end)</i>	
	EMN	Kugelgewindemutter mit Einschraubgewinde (Gewinde zeigt zum Getriebe) <i>ball nut with screw-in thread (screw in direction of housing)</i>	KGM-E
	NEM	Kugelgewindemutter mit Einschraubgewinde (Gewinde zeigt zum Spindelende) <i>ball nut with screw-in thread (screw in direction of screw end)</i>	
	FZD	Muttereinheit Fl./Zyl. DIN Norm vorgespannt (Flansch zeigt zum Getriebe) <i>nut unit flanged/cylindrical DIN standard preloaded (flange in direction of housing)</i>	FZD
	DFZ	Muttereinheit Fl./Zyl. DIN Norm vorgespannt (Flansch zeigt zum Spindelende) <i>nut unit flanged/cylindrical DIN standard preloaded (flange in direction of screw end)</i>	
	FZN	Muttereinheit Fl./Zyl. NEFF Norm vorgespannt (Flansch zeigt zum Getriebe) <i>nut unit flanged/cylindrical NEFF standard preloaded (flange in direction of housing)</i>	FZN
	NFZ	Muttereinheit Fl./Zyl. NEFF-Norm vorgespannt (Flansch zeigt zum Spindelende) <i>nut unit flanged/cylindrical NEFF standard preloaded (flange in direction of screw end)</i>	

Tabelle: Übersicht Gewindemuttern Table: Overview Threaded Nuts

Bestellcode Spindelhubgetriebe C-Serie

Order code Screw Jacks C-Series

1 - 2 - 3 - 4 - 5 - 6 - 7 - 8 - 9 - 10 - 11 - 12 - 13 - 14

Nr. No.	Bezeichnung Designation	Code	Beschreibung Description
1	Baugröße size		z.B. Baugröße Spindelhubgetriebe C-Serie e.g. size of screw jack C-Series
2	Bauart mit Spindel­seite design with screw side	NF/NE	stehende Spindel N, Seite F/Seite E nonrotating screw N, side F/side E
		VF/VE	stehende Spindel V, verdrehgesichert mit 4-Kantschutzrohr, montiert, Seite F/Seite E nonrotating screw V, anti-turn with square tube, screw end side F/side E
		PF/PE	stehende Spindel P, verdrehgesichert mit Passfeder, montiert Seite F/Seite E nonrotating screw P, anti-turn with key screw end side F/side E
		RF/RE	drehende Spindel R, Spindelende Seite F/Seite E rotating screw R, screw end side F/side E
3	Übersetzung transmission ratio	z.B. e.g. 6/24	schnelle (H) und langsame (L) Übersetzung hier am Beispiel von C3, C5 fast transmission ratio (H)/slow transmission ratio (L) 6:1 / 24:1 for C3, C5
4	Spindeltyp type of screw	T	Trapezgewindespindel (z.B. T30x6) trapezoidal screw (e.g. T30x6)
		K	Kugelgewindespindel (z.B. K2510) ball screw (e.g. K2510)
5	Spindelabmessung screw dimension	z.B. e.g. 30x6 2510	Trapezgewinde 30x6 = 30mm NennØ, 6mm Steigung trapezoidal screw Ø30mm, pitch 6mm Kugelgewinde 2510 = 25mm NennØ, 10mm Steigung ball screw Ø25mm, pitch 10mm
6	Hub [mm] stroke [mm]		Maßangabe der Hublänge [mm] specification of the stroke length [mm]
7	Nutzbare Gewindelänge GL bei Bauart R available thread length GL for design R		GL [mm] z.B. aufgrund Blockmaß Faltenbalg, Einbausituation, siehe Produktzeichnungen available thread length GL, e.g. due to block dimensions of the bellows, see product drawings for mounting situation
	Spindelverlängerung VL [mm] screw extension VL [mm]		Spindelverlängerung VL [mm], z.B. aufgrund Blockmaß-Faltenbalg, Einbausituation s. Produktzeichnungen screw extension VL [mm], e.g. due to block dimensions of the bellows, see product drawings for mounting situation
8	Typ Spindelende screw end oder or Anbauteile BP/GA/GK/HG nicht für Bauart R verfügbar attaching parts BP/GA/GK/HG not available for design R	M	metrischer Gewindezapfen M metric threaded stem M
		Z	Zentrierzapfen (Standardversion R) centric pin (standard for version R)
		A	Ende mit Fase end with chamfer
		Kxxx	Kundenanforderung mit Längenangabe (entsprechend Angaben, Zeichnung oder Konstruktionsvariante customer demands with length specification (according to specifications, drawing or construction variants))
		BP	mit Befestigungsplatte BP montiert mounted with mounting plate BP
		GA	mit Gelenkauge GA montiert mounted with rod end GA
		GK	mit Gabelkopf GK montiert mounted with fork end GK
HG	mit Hochleistungsgelenkkopf HG mounted with high-performance joint head HG		
9	Muttertyp bei Bauart R nut type for design R	z.b. e.g. EFN	Trapezgewindemutter nach Neff Norm (Flansch zeigt zum Getriebe) trapezoidal nut according to NEFF standard (flange in the direction of the housing) für weitere Muttertypen: Siehe Übersicht Trapezgewindemuttern please see section "Overview Trapezoidal nuts" for more selection
		z.b. e.g. FMD	Kugelgewinde­flanschmutter DIN Norm (Flansch zeigt zum Getriebe) flanged nut according to DIN standard (flange in the direction of the housing) für weitere Muttertypen: Siehe Übersicht Kugelgewindemuttern please see section "Overview Ball nuts" for more selection
10	Ausdrehsicherung für Version N und P stop collar for versions N and P	0	ohne none
		AS	mit Ausdrehsicherung (bei KGT serienmäßig verbaut) with turn-out safeguard (installed by default with KGT)
11	Spindelabdeckung screw cover	0	ohne none
		FB	mit Faltenbalg with bellows
12	Wellenende shaft ends	SF	mit Spiralfederabdeckung with spiral spring cover
		0	Standard - beidseitig Seite A und B shaft ends on both sides, A and B (standard)
		A	Wellenende auf Seite A shaft end on side A
13	Einbaulage mounting position	B	Wellenende auf Seite B shaft end on side B
		1, 2, 3, 4, 5, 6 (A, B, C, D)	Erläuterung s. Rubrik Einbaulagen - z.B. 1 für Einbaulage vertikal nach oben und Standard Fließfettschmierung explanation see section "Mounting positions" - e.g. 1 for mounting position vertical up and standard fluid grease lubrication (Lage der Ölmarmatur nur bei Ölschmierung angeben, z.B. 1D für Einbaulage vertikal nach oben und Ölschmierung mit Ölmarmatur in Lage D specify the position of the oil fitting only for oil lubrication, e.g. 1D for installation position vertical up and oil lubrication with oil fitting in position D)
14	Sonderanforderungen special requirements	0	ohne none
		1,2,3,...	entsprechend Beschreibung oder Zeichnung = 1; bei 2 identischen Produktcodes mit weiteren Sonderanforderungen ist es erforderlich, eine fortlaufende Nr. zu vergeben according to descriptions or drawings = 1; In case of 2 identical product codes with different special requirements, a consecutive no. has to be assigned

Spindelhubgetriebe C-Serie

Screw Jacks C-Series

C-Serie Teleskop

C-Series telescopic

2-stufiges synchron ausfahrendes Teleskopspindelhubgetriebe der C-Serie, Bauart NF oder NE, in Trapezgewindeausführung

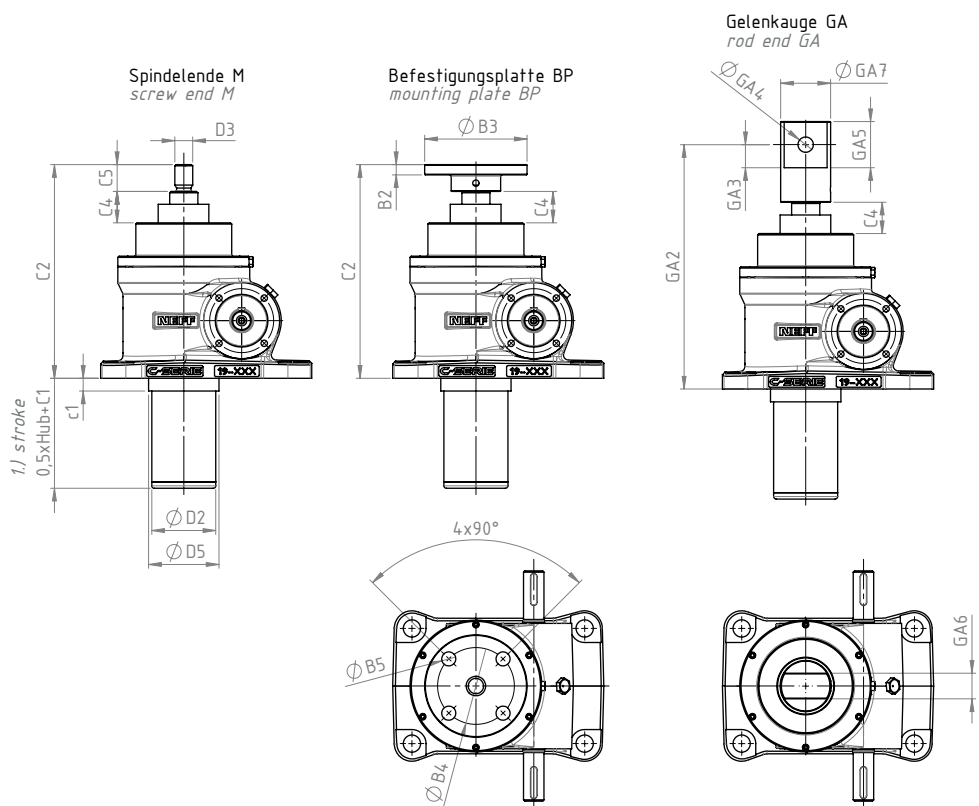
2-stage synchronous Telescopic Screw Jack of the C-Series, type NF or NE, trapezoidal thread design

Teleskophubgetriebe sind besonders geeignet für kleine Einbau Räume, da sich die benötigte Länge des Schutzrohres deutlich reduziert. Maßgebend für die Getriebeauslegung ist die kleine Trapezgewindespindel aufgrund der Knickung. Die Verdrehungssicherung erfolgt durch eine bauseitige Befestigung der Spindel. Spindelhubgetriebe der C-Serie in Teleskopausführung werden mit Fettfüllung NEFF Grease 2 geliefert. Wir unterstützen Sie gerne bei der Auslegung. Weitere Baugrößen und Bauart NE auf Anfrage.

Telescopic screw jacks are particularly suitable for small installation spaces, as the required length of the protective tube is significantly reduced. Due to the buckling load, the smallest trapezoidal screw is determinative of the gear unit design. An anti-turn safeguard is provided by fastening the screw on site. C-Series screw jacks in telescopic design are supplied with a NEFF Grease 2 grease filling. We are happy to assist you with the design. Further sizes and design NE are available on request.

Bauart NF

Design NF



Baugröße size	Spindel screw	Abmessungen dimensions [mm]																	
		C ₁ ⁽¹⁾	C ₂	C ₄	C ₅	c ₁	D ₂	D ₃	D _{5(-0,1)}	B ₂	B ₃	B ₄	B ₅	GA ₂	GA ₃	GA ₄	GA ₅	GA ₆	GA ₇
C3	Tr40/Tr22	36	167	10	20	-	50	M14	-	8	80	60	11	191	18	12H8	36	20	39
C5	Tr50/Tr26	70	212	10	22	10	60	M20	65	10	90	67	11	242	20	16H8	45	30	45
C15	Tr65/Tr40	60	234	10	42	10	80	M30x2	82	20	119	75	17	252	30	25H7	60	40	60

(1) Maß gültig bei gleicher Steigung der beiden Spindeln, kürzere Schutzrohrlänge auf Anfrage möglich (unterschiedliche Steigungen der Spindeln können kürzere/längere Schutzrohre je nach Hublänge ergeben). *Dimensions valid for two screws with the same pitch, shorter protection tube length possible on request (screws with different pitches can result in shorter/longer protection tubes depending on the stroke length).*

Bestellcode Spindelhubgetriebe C-Serie Teleskop
Order code Screw Jacks telescopic

1 -
 2 -
 3 -
 4 -
 5 -
 6 -
 7 -
 8 -
 9 -
 10 -
 11 -
 12

Nr. No.	Bezeichnung Designation	Code	Beschreibung Description
1	Baugröße size	C3/C5/ C15...	Baugröße Spindelhubgetriebe C Serie size of C-Series screw jacks
2	Bauart mit Spindel­seite design with screw side	NE/NF	stehende Spindel, Seite E/Seite F nonrotating screw, screw end side E/side F
3	Übersetzung transmission ratio	6/24	schnelle (H) und langsame (L) Übersetzung hier am Beispiel von C3, C5 fast transmission ratio (H) / slow transmission ratio (L) for C3, C5
		8/24	schnelle (H) und langsame (L) Übersetzung hier am Beispiel von C15, C20 fast transmission ratio (H) / slow transmission ratio (L) for C15, C20
		10,67/32	schnelle (H) und langsame (L) Übersetzung hier am Beispiel von C30, C50 fast transmission ratio (H) / slow transmission ratio (L) for C30, C50
4	Teleskopausführung telescopic design	TELE	
5	Hub [mm] stroke [mm]		Maßangabe der Hublänge in [mm] specification of the stroke length in [mm]
6	Spindelverlängerung VL [mm] screw extension VL [mm]		Spindelverlängerung VL in [mm] z.B. aufgrund Blockmaß-Faltenbalg, Einbausituation siehe Produktzeichnungen screw extension VL, e.g. due to block dimension of bellows, situation see product drawings
7	Spindelende screw end Anbauteile attaching parts	Kxxx	Kundenanforderung mit Längenangabe (entsprechend Angaben, Zeichnung oder Konstruktionsvariante customer demands with length specification (according to specifications, drawing or constructive design)
		BP	mit Befestigungsplatte BP montiert mounted with mounting plate BP
		GA	mit Gelenkauge GA montiert mounted with rod end GA
		GK	mit Gabelkopf GK montiert mounted with fork head GK
		M	metrischer Gewindezapfen M metric threaded stem M
8	Ausdrehsicherung für Version NF, NE stop collar for version NF, NE	0	ohne none
		AS	mit Ausdrehsicherung with turn-out safeguard
9	Spindelabdeckung screw cover	0	ohne none
		FB	mit Faltenbalg with bellow
		SF	mit Spiralfederabdeckung with spiral spring cover
10	Wellenende shaft ends	0	Standard - beidseitig Seite A und B shaft ends on both sides, A and B (standard)
		A	Wellenende auf Seite A shaft end on side A
		B	Wellenende auf Seite B shaft end on side B
11	Einbaulage mounting position siehe Würfel Einbaulagen C-Serie see section "Mounting positions C-Series"	1,2, 3,4, 5,6	z.B. 1: Einbaulage senkrecht nach oben e.g. 1: mounting position up für weitere Einbaulagen: Siehe Würfel Einbaulagen C-Serie for more installation position see section "Mounting positions C-Series"
12	Sonderanforderungen special requirements	0	ohne none
		1,2,3..	entsprechend Beschreibung oder Zeichnung = 1; bei 2 identischen Produktcodes mit weiteren Sonderanforderungen ist es erforderlich, eine fortlaufende Nr. zu vergeben according to descriptions or drawings = 1; In case of 2 identical product codes with different special requirements, a consecutive no. has to be assigned

Vertriebsleitung International
Head of Sales International



Vertriebsleiter - Prokurist
Head of Sales - Procuration

Stephan Hankel
Telefon: +49 (0) 7131 27177-77
email: s.hankel@neff-gt.de

Unser deutschlandweiter Außendienst und unsere internationalen Partner stehen Ihnen in Bezug auf unsere Produkte und Dienstleistungen gerne zur Verfügung. Oder Sie wenden sich direkt an einen unserer Standorte in Weil im Schönbuch, Heilbronn oder Oberwang (Österreich). Wir freuen uns auf Sie.

Our Germany-wide field service and our international partners will be happy to assist you with regard to our products and services. Or you can contact one of our locations in Weil im Schönbuch, Heilbronn or Oberwang (Austria) directly. We are looking forward to seeing you.

Gebiet DE Nord
Area DE North



Außendienst
Representative

Heiner Rosenthal
Telefon: +49 (0) 172 4389010
email: h.rosenthal@neff-gt.de

Gebiet DE Mitte
Area DE Center



Außendienst
Representative

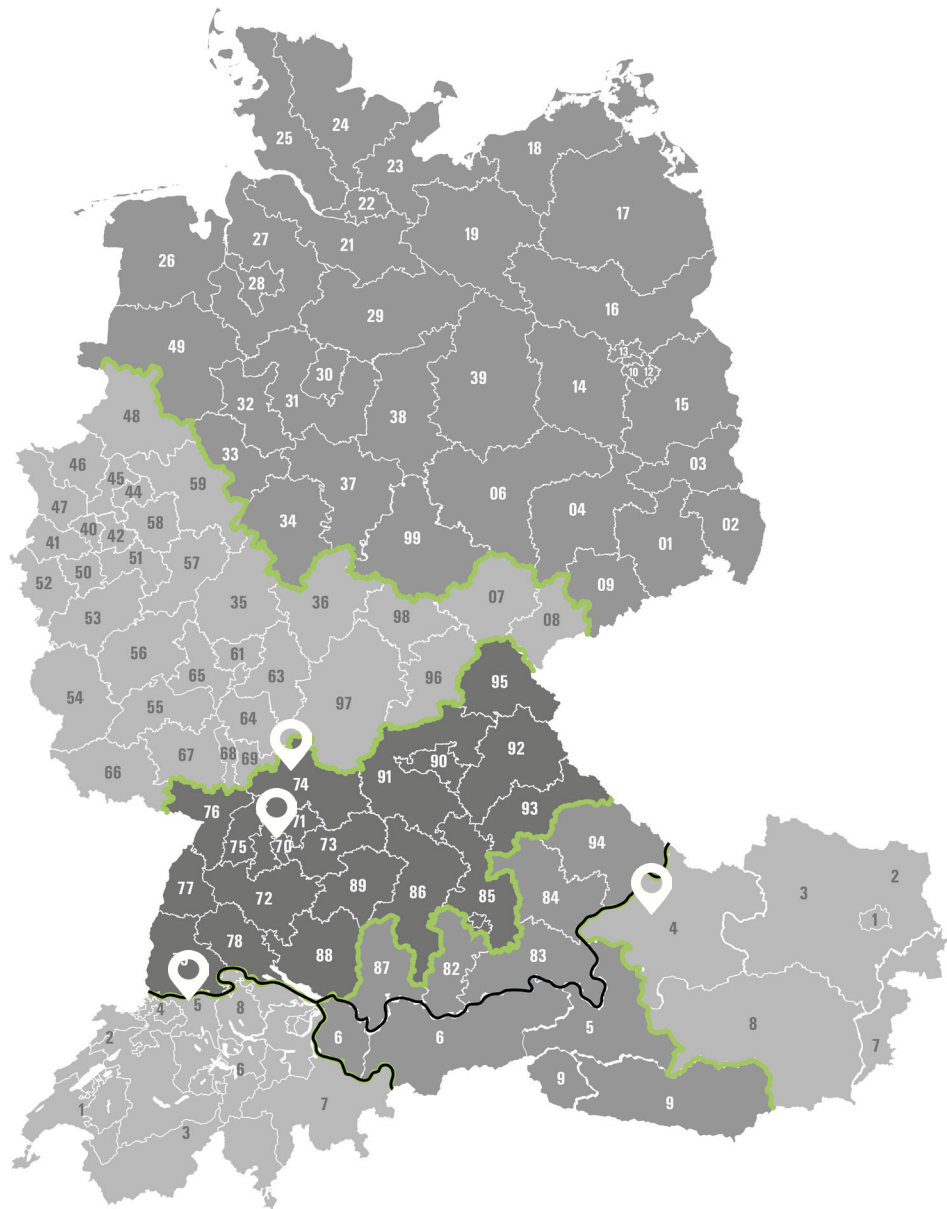
Markus Sasse
Telefon: +49 (0) 172 4389008
email: m.sasse@neff-gt.de

Gebiet DE Süd
Area DE South



Außendienst
Representative

Hans-Rolf Hegele
Telefon: +49 (0) 172 4389007
email: h.hegele@neff-gt.de



Gebiet CH
Area CH



Vertrieb CH
Sales CH

Mathias Scherrer
Telefon: +41 (0) 793 275098
email: m.scherrer@neff-gt.at

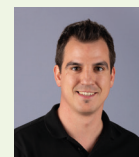
Gebiet AT West + DE Süd/Ost
Area AT West + DE South/East



Niederlassungsleiter AT
Branch Manager AT

Martin Kirchmaier
Telefon: +43 (0) 664 53700-45
email: m.kirchmaier@neff-gt.at

Gebiet AT Ost
Area AT East



Vertrieb AT
Sales AT

Wolfgang Lacher
Telefon: +43 (0) 664 53700-46
email: w.lacher@neff-gt.at

Kontakt *Contact*

NEFF Gewindetriebe GmbH
Weil im Schönbuch
Karl-Benz-Straße 24
D-71093 Weil im Schönbuch

Telefon: +49 71 57/5 38 90-0
Telefax: +49 71 57/5 38 90-25
info@neff-gt.de

NEFF Gewindetriebe GmbH
Österreich
Gewerbestraße 6
A-4882 Oberwang (OÖ)

Telefon: +43 664 5370045
m.kirchmaier@neff-gt.at

NEFF Gewindetriebe GmbH
Heilbronn
Ochsenbrunnenstraße 10
D-74078 Heilbronn

Telefon: +49 7131/27177-60
Telefax: +49 7131/27177-66
s.hankel@neff-gt.de

NEFF Gewindetriebe GmbH
Schweiz
Stückistrasse 11
CH-6442 Gersau

Telefon: +41 44 865 3614
m.scherrer@neff-gt.de