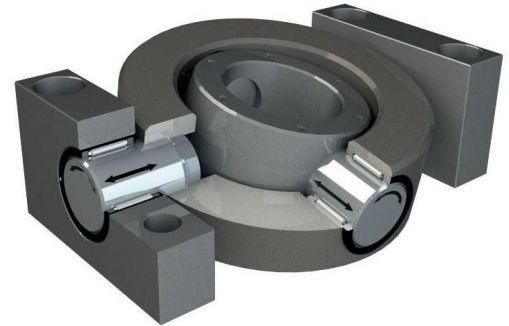


Kreuzkardan-Adapter KKA

Cross Cardan Adapter KKA

Die Kreuz-Kardanadapter KKA gleichen Lagetoleranzen in allen relevanten Freiheitsgraden aus. Dabei können nicht nur Winkelfehler, sondern zusätzlich auch Achsversätze neutralisiert werden.

Cross-Cardanadapter KKA balance position tolerances in all directions. Offsets can be also neutralized as angle errors.



Allgemeine technische Daten / Technical Data:

Typ / Type	KKA-1	KKA-2	KKA-3	KKA-4	KKA-5	KKA-6
Max. Achsversatz / offset X / Y [mm]:	± 1,5mm	± 2mm	± 3mm	± 4mm	± 5mm	± 6mm
Max. Winkelfehler / angle error X / Y [°]:	±5°					
Axialspiel / backlash [mm] ⁽¹⁾ :	0,014-0,082	0,014-0,082	0,018-0,1	0,02-0,118	0,02-0,118	0,024-0,138
Verdrehspiel / torsional backlash ["] ⁽¹⁾ :	0° 17'	0° 16'	0° 12'	0° 11'	0° 10'	0° 9'
Max. dynamische Traglast / dyn. Load [kN]:	24,75	24,75	72	123,75	126	238
Max stat. Tragzahl / stat. Load [kN]:	33	33	96	165	216	408

⁽¹⁾ Reduziertes Axial- und Verdrehspiel auf Anfrage verfügbar / contact us for reduced axial- and torsional backlash

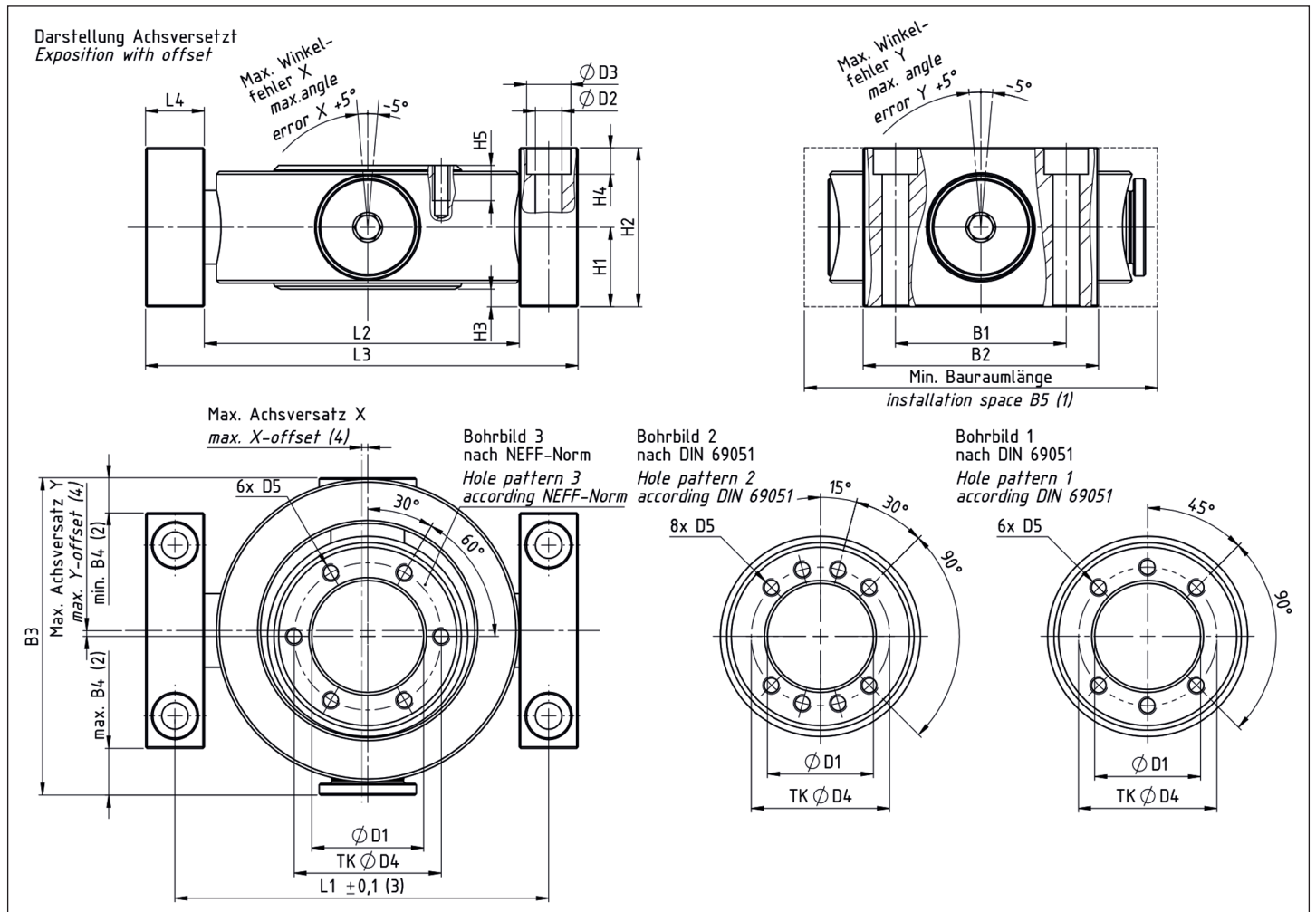
Einsetzbare Gewindemutter-Typen nach Baugröße / Usable Nuts according Type:

Typ / Type:	Einsetzbare Muttertypen / Usable nuts					Bohrbild / Hole pattern	D1	D4	D5	Bestellcode / Order Code ⁽¹⁾
KKKA-1	EFM-Tr14	EFM-Tr16	EFM-Tr18	KGf-N-1605	KGf-N-1616	3	28	40	M5	KKA-1-EFM-Tr14-18-KGf-N-1605-16-0
	KGf-D-1605		KGf-D-1610	KGf-D-1616		1	28	38	M5	KKA-1-KGf-D-1605-10-16-0
	KGf-D-1640					1	32	42	M5	KKA-KGf-D-1640-0
KKA-2	EFM-Tr20	EFM-Tr24		KGf-N-2005		3	32	45	M6	KKA-2-EFM-Tr20-24-KGf-N-2005-0
	EFM-Tr30		KGf-N-2505			3	38	50	M6	KKA-2-EFM-Tr30-KGf-N-2505-0
	KGf-D-2005					1	36	47	M6	KKA-2-KGf-D-2005-0
	KGf-D-2505	KGf-D-2510	KGf-D-2520	KGf-D-2525	KGf-D-2550	1	40	51	M6	KKA-2-KGf-D-2505-10-20-25-50-0
	KGf-N-2020		KGf-N-2050			3	35	50	M6	KKA-2-KGf-N-2020-50-0
KKA-3	EFM-Tr36		KGf-N-3205			3	45	58	M6	KKA-3-EFM-Tr36-KGf-N-3205-0
	EFM-Tr40		KGf-N-4010			3	63	78	M8	KKA-3-EFM-Tr40-KGf-N-4010-0
	KGf-D-3205		KGf-D-3210-6,35			1	50	65	M8	KKA-3-KGf-D-3205-KGf-D-3210-6,35-0
	KGf-D-3210		KGf-D-3220		KGf-D-3260	1	53	65	M8	KKA-3-KGf-D-3210-20-60-0
	KGf-D-4005	KGf-D-4010	KGf-D-4020	KGf-D-4040		2	63	78	M8	KKA-3-KGf-D-4005-10-20-40-0
	KGf-N-3210	KGf-N-3240	KGf-N-3260	KGf-N-4005		3	53	68	M6	KKA-3-KGf-N-3210-40-60-KGf-N-4005-0
KKA-4	EFM-Tr50		KGf-N-5010			3	72	90	M10	KKA-4-EFM-Tr50-KGf-N-5010-0
	KGf-D-5010					2	75	93	M10	KKA-4-KGf-D-5010-0
	KGf-D-5020					2	85	103	M10	KKA-4-KGf-D-5020-0
KKA-5	EFM-Tr60		KGf-N-6310			3	85	105	M10	KKA-5-EFM-Tr60-KGf-N-6310-0
	KGf-D-6310					2	90	108	M10	KKA-5-KGf-D-6310-0
KKA-6	EFM-Tr70					3	95	140	M16	KKA-6-EFM-Tr70-0-0
	EFM-Tr80					3	105	150	M16	KKA-6-EFM-Tr80-0
	KGf-D-8010					2	105	125	M12	KKA-6-KGf-D-8010-0
	KGf-N-8010					3	105	125	M12	KKA-6-KGf-N-8010-0

⁽¹⁾ Für Sonderausführungen letzte Ziffer von Bestellcode mit -1 kennzeichnen und in Bestellung entsprechend Zeichnung oder Beschreibung angeben

⁽¹⁾ For special requirements please replace the last numeric with -1 and specify it with a drawing or description in the order

Abmessungen / Dimensions:



- (1) Für störungsfreien Betrieb / For failure-free operation
- (2) Für Abstandsmaß im mittigen Zustand ist der Achsversatz abzuziehen / Exposition with offset, for centric dimension, please subtract the offset-mass
- (3) Bei Abweichungen der Toleranzvorgabe ist der angegebene max. Achsversatz nicht mehr gewährleistet / Tolerance deflection generate lower offset
- (4) Siehe Tabelle allgemeine technische Daten / See table technical data

Typ / Type:	D1	D2	D3	D4	D5	B1	B2	B3	B4 min/max	B5
KKA-1	Siehe Tabelle: Einsetzbare Gewindemutter-Typen nach Baugröße See table: Usable Nuts according Type	9	15	Siehe Tabelle: Einsetzbare Gewindemutter-Typen nach Baugröße See table: Usable Nuts according Type	Siehe Tabelle: Einsetzbare Gewindemutter-Typen nach Baugröße See table: Usable Nuts according Type	58	80	98	7,6/10,4	106
KKA-2		9	15			58	80	107,8	11,9/15,9	117
KKA-3		13,5	20			70	100	165	29,5/35,5	177
KKA-4		22	33			115	160	212	22/30	229
KKA-5		26	40			120	180	231	20,5/30,5	250
KKA-6		33	48			160	220	316	42/54	352

Typ / Type:	H1	H2	H3	H4	H5	L1	L2	L3	L4
KKA-1	27	54	6	9	10	120	100	140	20
KKA-2	27	54	6	9	12	127	107	147	20
KKA-3	39,5	79	7	13	12	195	165	225	30
KKA-4	49,5	99	8	21,5	14	256	216	296	40
KKA-5	50	100	8	24,8	14	285	235	335	50
KKA-6	70	140	12,5	32	16	388	325	451	63